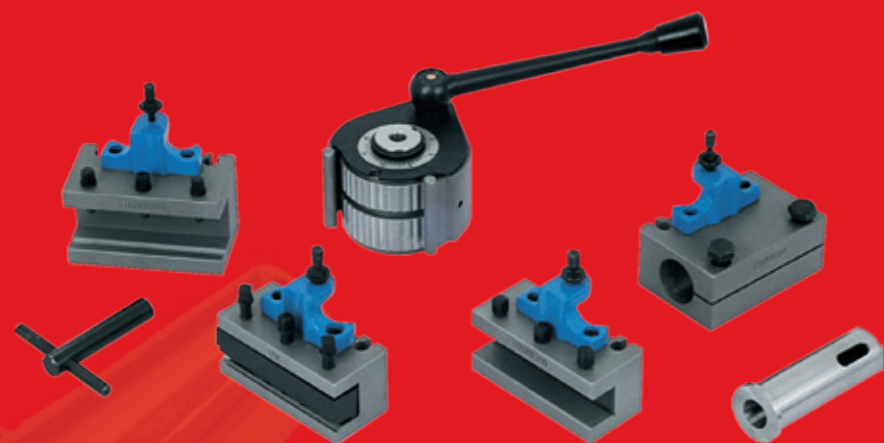


征宙机械 追求卓越
ZHENGZHOU MACHINERY SEEKING EXCELLENCE



山东征宙机械股份有限公司

ZHENGZHOU MACHINERY CO., LTD. SHANDONG



征宙牌 机床附件产品介绍

INTRODUCTION OF ZHENGZHOU
MACHINE TOOL ACCESSORIES

2017.6



山东征宙机械股份有限公司始建于1958年，至今已有50多年的历史，1999年改制为有限公司，2011年成立股份有限公司，2012年在齐鲁股权交易所成功挂牌，2014年在新三板挂牌上市。

公司主要生产各类弹簧夹头、铣夹头、钻夹头、顶尖、接杆、变径套、万能镗头、分度头、回转工作台、快换刀架、砂轮修整器、数控刀柄、精密平口钳、磨刀机等系列产品，产品远销美国、德国、英国、法国、波兰、加拿大、印度、巴西、南非、东南亚等五十多个国家和地区，是国家机床附件产品研发、生产和出口基地，是我国机床附件系列产品出口创汇较大的专业厂家。

公司自1995年开始享有进出口自营权，1997年获得出口产品质量许可证，1999年通过ISO9002质量认证，连续获得“山东省高新技术企业”，组建有山东省企业技术中心，征宙牌产品被评为“山东省名牌产品”、“中国机床附件著名品牌”，征宙商标被评为“山东省著名商标”、“中国驰名商标”。

公司依托ERP管理平台，精细化管理，一贯奉行质量第一、用户至上、求实创新、诚信务实的经营理念，依靠雄厚的技术力量，科学的管理制度，先进的加工检测设备，向用户提供符合中国标准、德国标准、美国标准、日本标准等不同国际标准的高质量产品。

公司董事长张平和热情欢迎海内外朋友光临惠顾。

Zheng Zhou Machinery Co., LTD, founded in 1958 was a state-owned factory specialized in production of machine tools and accessories. In 1999 it became a limited liability company and in 2011 as a joint incorporation company, on March 30, 2012 succeeds in listing at Qilu Equity Exchange Stock market and it was approved by CSRC into New OTC market in 2014.

The company mainly produces various of spring chuck, milling chuck, drill chuck, center, sleeve, dividing head, boring head, rotary worktable, quick change tool post, grinding wheel dressing device, tool holder, precision vise, sharpening machine, all sorts of measuring tools and all kinds of other products, which are sold to the United States, Germany, Britain, France, Italy, the Netherlands, Canada, India, Brazil, southeast Asia, and more than fifty countries and regions.

The company acquired export license from 1995, China Quality Certificate for Export from 1997, ISO9002 management certificate in 1999.

“High Technology Enterprises of Shandong Province”. We established “Enterprise technology center Shandong province”, “Zheng Zhou” brand has been rated as “Shandong Famous Trademark”, “China machine tool accessories famous brand”, “China famous brand”

Depending on the establishment of the ERP, with delicacy management, the company always carry out “Rely on sincerity, Develop on quality” the factory-running guiding principle, always adhere to the “Prefer concessions on profit than on market, on price than on quality” as the marketing strategy to supply products according to standards from Germany, Japan, USA, etc.

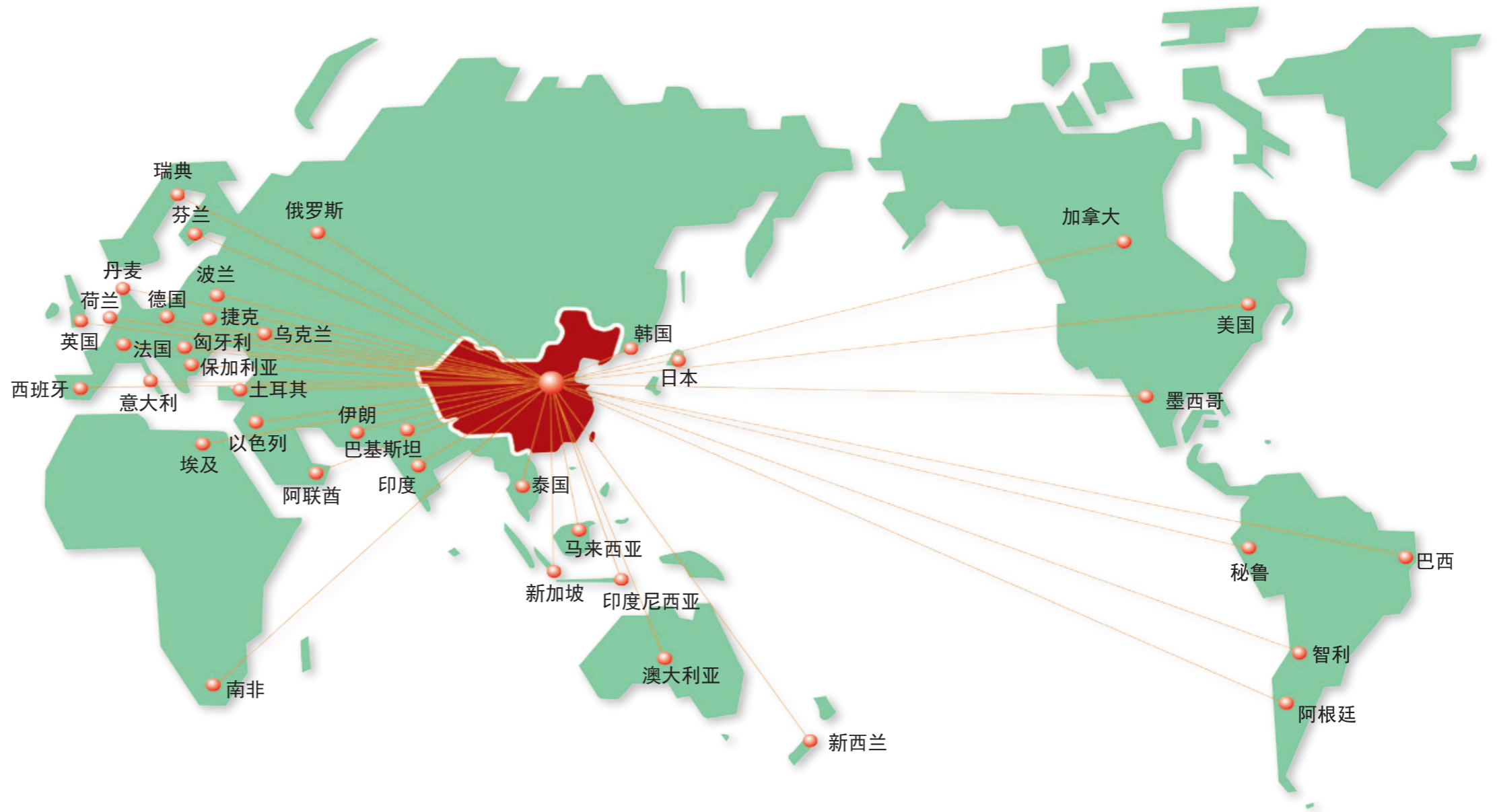
President Zhang Pinghe, On behalf of Zhengzhou machinery CO., LTD. sincerely hopes to establish close business relations with domestic and foreign traders to develop the mutual economic cooperation jointly and promote friendship.



花园式的厂区 绿色的工作环境 Comfortable working environment, graden type factory

征宙公司产品销售

网络与相关证书





粗加工车间



数控加工车间



精加工车间



可控气氛多用炉淬火

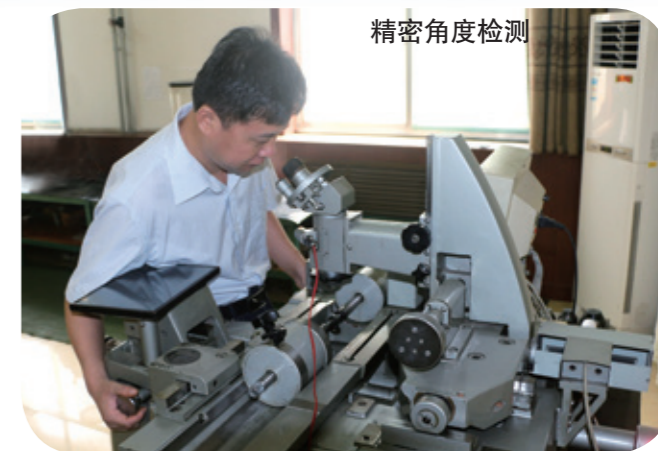


综合加工车间

技 术 保 障



激光刻字



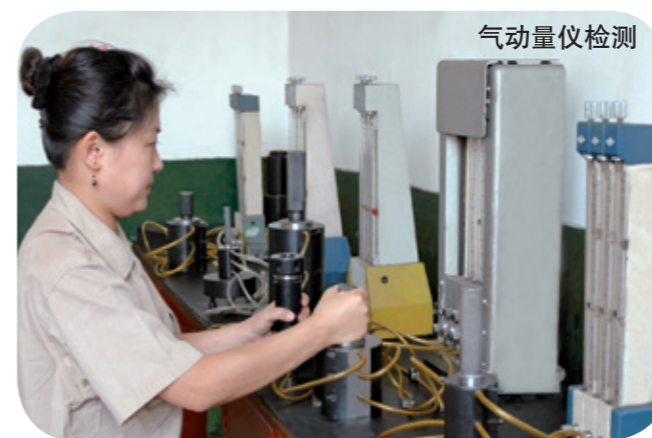
精密角度检测



CAM制造1



CAM制造2



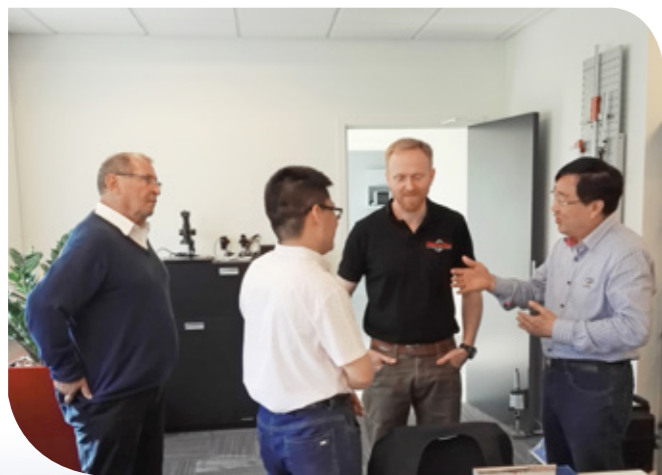
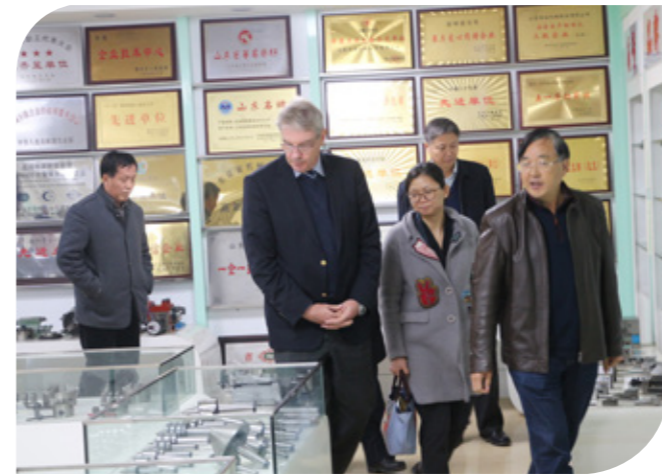
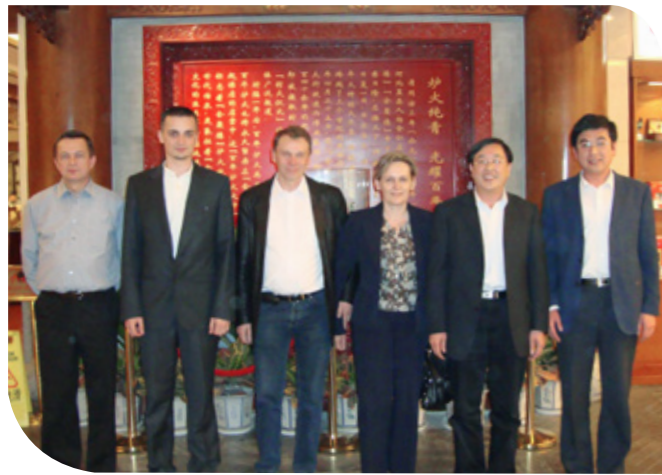
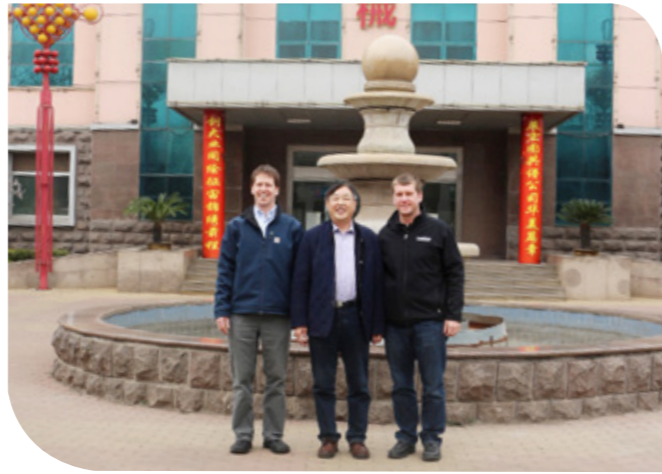
气动量仪检测



动平衡检测



仓储



新产品介绍 New product introduction

ZZ-001394 F21型万能镗头 UNIVERSAL FACING AND BORING HEAD

本产品是坐标镗床、卧式镗床、普通镗铣床、镗床、镗铣类数控机床的主要附件，可完成镗孔、镗外圆、镗端面、镗阶梯孔、镗内端面、切内孔及外圆上的环槽等各种加工。具有手动微进给、快速调整、多种速度径向自动进给的性能和过载保护机构；具有性能好、精度高、寿命长、使用方便、配套广泛、安全可靠等特点。

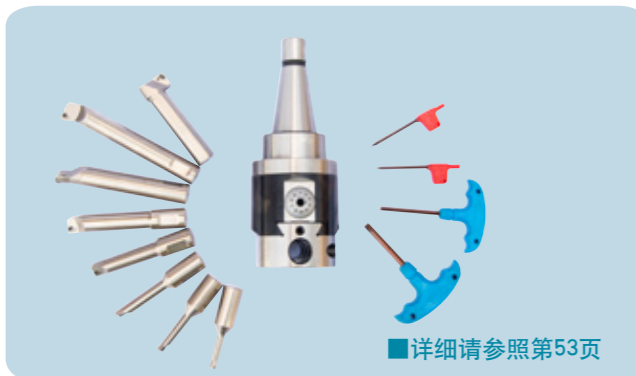
Mainly applicable on jig borer, horizontal boring machine, and boring miller etc, for boring hole, cylinder, end, step hole, slots on cylinder and inner hole.

This unit has hand feeding, quick adjusting; various speed of feeding and overweight protection mechanism constitution. It is with rigid construction, finest material, flexibility and accuracy, dependable adjustment, greater versatility and capacity, perfectly easy operation.



■详细请参照第52页

ZZ-001396 NBH2084微调精密镗头 MICRO BORING HEAD



■详细请参照第53页

调整刻度为圆周100等分，每格调整尺寸为直径0.01mm，另有副尺可作更精细的调整，完全满足高品质高效率的加工需求；使用范围广，适合加工孔径为8mm到280mm。

精密丝杠位于内部，不受切削、磨耗、生锈等影响，具有内部润滑精准耐用。NBH2084 fine-tuning precision boring head,

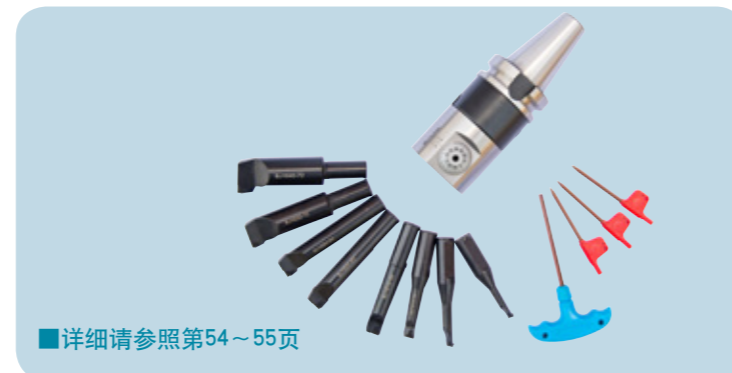
Adjust the scale of circular 100 divisions, per, adjust the size of 0.01 mm in diameter, another pair of feet can make finer adjustments, fully meet the processing needs of high quality high efficiency; Using range is wide, suitable for processing aperture is 8 mm to 280 mm.

Precision screw located in the inside, is not affected by cutting, abrasion, rust, etc, have an internal lubrication precision and durable.

ZZ-001402 NBJ16微调精镗组合（套装） MICRO BORING SYSTEM

NBJ16 微调精镗刀精，度0.01mm，镗孔最小直径 Φ 2mm，最大直径150mm，镗孔范围 Φ 2- Φ 150mm。轻巧精准，精度更保障，小孔精密加工利器。

NBJ16 fine fine fine boring, boring 0.01mm, minimum diameter 2mm, maximum diameter of 150mm, Phi 2-, Phi 150mm boring range. Light and precise, more precision, small hole precision machining tool.



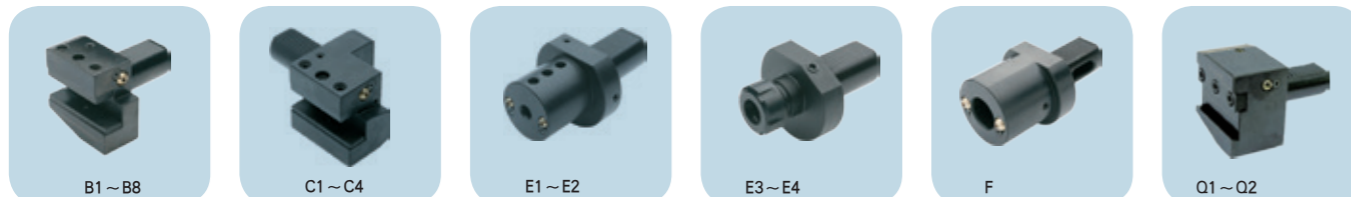
■详细请参照第54~55页

ZZ-003240~003281 DIN69880数控刀夹 NC TOOL HOLDER

■详细请参照第160~169页

本产品为数控车床、车削加工中心等必备附件，严格按照德国DIN69880标准生产，具有结构先进、制造精度高、使用方便和互换性强等优点。可选用不同类型规格的刀夹配置，在数控机床上进行车、钻、镗、铣等加工。

It is essential machine tool accessories for working center of CNC machine. We produce according to German DIN69880 standard, it feature developed structure, high accuracy, convenient and alternative etc. It can satisfy the needs of turning, drilling, boring and milling etc. With various tool holders and allocate different types tool and accessory.

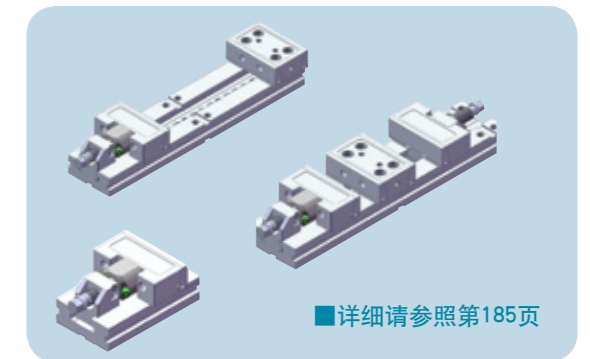


新产品介绍 New product introduction

ZZ-003393 液压单、双向精密组合平口钳 HYDRAULIC SINGLE & DOUBLE ACTION VISES

- 1、该平口钳既可以人工操作，也可以通过使用开关，实现自动装夹
- 2、可用于加工中心等数控机床，实现与机床的一体化，实现自动装夹
- 3、根据工件大小、材质及工艺要求，准确设定夹紧力的大小，保证工件的加工精度，尤其适合薄型零件及铝合金零件

1. It can be operated manually, and the automatic clamping can be realized by using the switch
2. It can be used for CNC machine tools such as machining center, realize the integration with the machine tool and realize automatic clamping
3. According to the workpiece size, material and process requirements, the clamping force is set accurately to ensure the machining precision of the workpiece, especially for thin parts and aluminum alloy parts

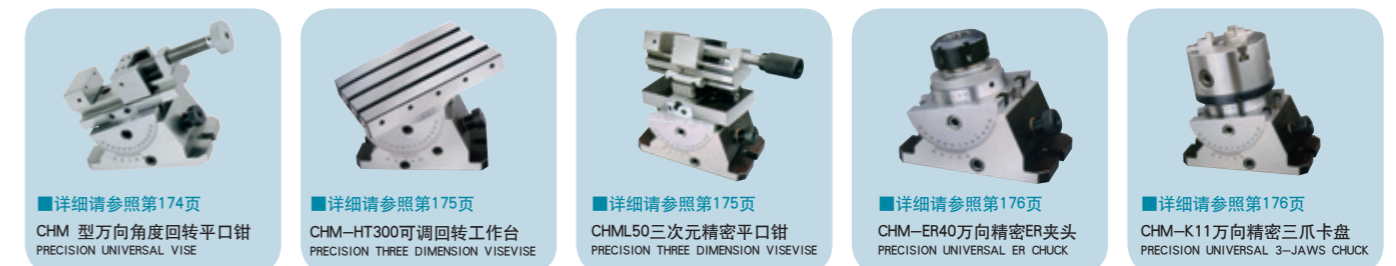


■详细请参照第185页

ZZ-003356、003358- I ~ IV 万向回转系列 UNIVERSAL SLEWING SERIES

精密万向平口钳是由精密工具平口钳和转盘底座两部分组成，可借助刻度转盘在水平面360°范围内转动，在垂直平面上倾斜45°，可用于精密磨床、铣床等进行平面、斜面及倾斜一定角度的斜孔加工。

The vise is made of two parts, vise body and swivel base. Horizontal swivel goes through 360°, 45° angle tilts vertically. The accurate graduations and three-way swiveling feature make it greatly suitable for straight, inclined surface or angular surface machining and drilling on grinders and milling machines.



■详细请参照第174页

CHM 型万向角度回转平口钳
PRECISION UNIVERSAL VISE

■详细请参照第175页

CHM-HT300可调回转工作台
PRECISION THREE DIMENSION VISE/ISE

■详细请参照第175页

CHML50三次元精密平口钳
PRECISION THREE DIMENSION VISE/ISE

■详细请参照第176页

CHM-ER40万向精密ER夹头
PRECISION UNIVERSAL ER CHUCK

■详细请参照第176页

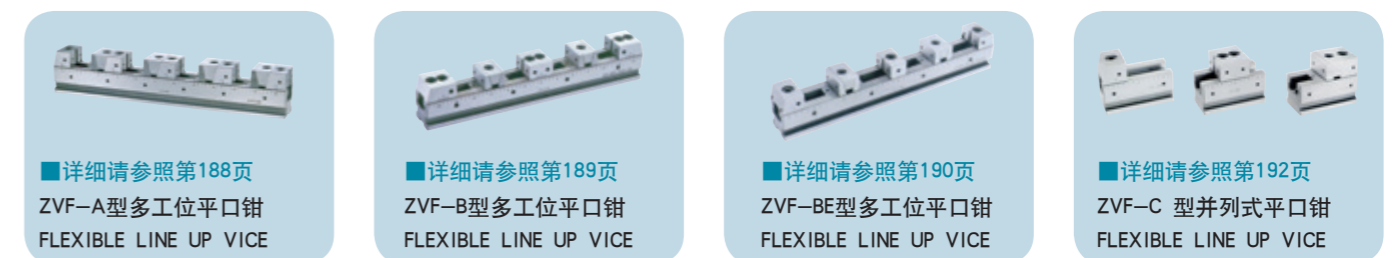
CHM-K11万向精密三爪卡盘
PRECISION UNIVERSAL 3-JAWS CHUCK

ZZ-003398- I ~ IV ZVF型多工位平口钳 FLEXIBLE LINE UP VICE

钳口夹紧作用力为斜下移动所以上不会翘，基座是齿条结构，固定钳口下部为齿形结构，所以固定钳口稳定。可依工件大小调整夹持距离的平口钳，缩短装夹时间，提升工作效率。

Under the jaw clamping force for the oblique mobile so not up at the meeting, the base is rack structure, fixed lower jaw to the tooth structure, so the fixed jaw is stable.

The vise can adjust the clamping distance according to the size of the workpiece, shorten the time of changing the die, improve the work efficiency and reduce the cost.



■详细请参照第188页

ZVF-A型多工位平口钳
FLEXIBLE LINE UP VICE

■详细请参照第189页

ZVF-B型多工位平口钳
FLEXIBLE LINE UP VICE

■详细请参照第190页

ZVF-BE型多工位平口钳
FLEXIBLE LINE UP VICE

■详细请参照第192页

ZVF-C型并列式平口钳
FLEXIBLE LINE UP VICE

ZZ-003405 自定心平口钳 SELF-CENTERING VICE

专为五轴及CNC加工中心设计，具有多种夹持方式的多功能平口钳。模块化平口钳有固定的高度，可用于立式、卧式或侧式加工

Designed for the five axis and CNC machining center, multi-function flat tongs with various holding modes.

Modular pincers have a fixed height that can be used for vertical, horizontal or side processing



■详细请参照第199页
自定心平口钳
SELF-CENTERING VICE

产品目录 PRODUCTS INDEX

<p>弹簧夹头系列 COLLET SERIES</p>	<p>ZZ-00002</p>  <p>■详细请参照第2页 R8 弹簧夹头 R8 COLLETS</p>	<p>ZZ-00004</p>  <p>■详细请参照第2页 R8 备用夹头 R8 EMERGENCY COLLETS</p>	<p>ZZ-00006</p>  <p>■详细请参照第3页 R8 加长夹头 R8 EXTENDING COLLETS</p>
<p>ZZ-00008</p>  <p>■详细请参照第3页 R8 夹头拉杆 R8 COLLET DRAW BAR</p>	<p>ZZ-00010</p>  <p>■详细请参照第4页 5C 弹簧夹头 5C COLLETS</p>	<p>ZZ-00012</p>  <p>■详细请参照第3页 5C 备用夹头 5C EMERGENCY COLLETS</p>	<p>ZZ-00014</p>  <p>■详细请参照第4页 5C 胀力夹头 5C EXPANDING COLLETS</p>
<p>ZZ-00016</p>  <p>■详细请参照第5页 5C 台阶夹头 5C STEP COLLETS</p>	<p>ZZ-00018</p>  <p>■详细请参照第5页 5C 夹具装置 5C FIXTURE MOUNTS</p>	<p>ZZ-00020</p>  <p>■详细请参照第5页 5C 夹头定长杆 5C COLLET STOP</p>	<p>ZZ-00022</p>  <p>■详细请参照第6页 5CU 型夹头定长杆 UNIVERSAL 5 PIECE 5C COLLET STOP</p>
<p>ZZ-00024</p>  <p>■详细请参照第6页 5C 加长弹簧夹头 5C EXTENDING COLLETS</p>	<p>ZZ-00028</p>  <p>■详细请参照第6页 CM6125 弹簧夹头 CM6125 COLLETS</p>	<p>ZZ-00030</p>  <p>■详细请参照第6页 磨刀夹头 SHARPENER COLLETS</p>	<p>ZZ-00032</p>  <p>■详细请参照第7页 3AT 弹簧夹头 3AT COLLETS</p>
<p>ZZ-00034</p>  <p>■详细请参照第7页 3AT 台阶夹头 3AT STEP COLLETS</p>	<p>ZZ-00036</p>  <p>■详细请参照第7页 3C 弹簧夹头 3C COLLETS</p>	<p>ZZ-00038</p>  <p>■详细请参照第8页 3C 台阶夹头 3C STEP COLLETS</p>	<p>ZZ-00040</p>  <p>■详细请参照第8页 DIN6341 弹簧夹头 DIN6341 COLLETS</p>
<p>ZZ-00042</p>  <p>■详细请参照第8页 布朗-夏普21夹头 B&S21 COLLETS</p>	<p>ZZ-00050</p>  <p>■详细请参照第9页 DIN6343 夹紧夹头 DIN6343 CLAMPING COLLETS</p>	<p>ZZ-00054</p>  <p>■详细请参照第9页 W系列夹头 COLLETS</p>	<p>ZZ-00059</p>  <p>■详细请参照第10页 锥度夹头 TAPER COLLETS</p>
<p>ZZ-00060</p>  <p>■详细请参照第10页 DA 型夹头 DA COLLETS</p>	<p>ZZ-00068</p>  <p>■详细请参照第10页 TG 夹头 TG COLLETS</p>	<p>铣夹头系列 MILLING CHUCK SERIES</p>	<p>ZZ-00070</p>  <p>■详细请参照第12页 DIN6499B 标准ER系列夹头 DIN6499B ER COLLETS</p>

产品目录 PRODUCTS INDEX

<p>ZZ-000710</p>  <p>■详细请参照第13页 ERC型止水夹头 COOLANT COLLETS</p>	<p>ZZ-000712</p>  <p>■详细请参照第13页 ERG型攻丝夹头 TAP COLLETS</p>	<p>ZZ-00072</p>  <p>■详细请参照第14页 ER 压帽 ER NUT</p>	<p>ZZ-00074</p>  <p>■详细请参照第15页 ER 扳手 ER SPANNER</p>
<p>ZZ-000750</p>  <p>■详细请参照第16页 莫氏锥柄铣夹头体 MORSE TAPER COLLET CHUCK</p>	<p>ZZ-000752</p>  <p>■详细请参照第16页 R8锥柄铣夹头体 R8 TAPER COLLET CHUCK</p>	<p>ZZ-000754、756</p>  <p>■详细请参照第17~18页 直柄铣夹头体 SS COLLET CHUCK WITH STANDARD NUT</p>	<p>ZZ-000758</p>  <p>■详细请参照第19页 7:24锥柄铣夹头体 7:24 TAPER COLLET CHUCK</p>
<p>ZZ-00076</p>  <p>■详细请参照第20页 ER 套装铣夹头 ER MILLING CHUCK SET</p>	<p>ZZ-000762</p>  <p>■详细请参照第21页 ER夹头套装 COLLET KITS</p>	<p>ZZ-000770、772</p>  <p>■详细请参照第22页 ER 夹头座 ER COLLET FIXTURE</p>	<p>ZZ-00078</p>  <p>■详细请参照第23页 DIN6388A 标准EOC系列铣夹头 DIN6388A EOC COLLETS</p>
<p>ZZ-00080</p>  <p>■详细请参照第23~24页 DIN6388B 标准EOC系列铣夹头 DIN6388B EOC COLLETS</p>	<p>ZZ-00082</p>  <p>■详细请参照第24页 EOC 压帽 EOC CLAMPING NUT</p>	<p>ZZ-00084</p>  <p>■详细请参照第24页 EOC 扳手 EOC SPANNER</p>	<p>ZZ-00086</p>  <p>■详细请参照第25页 J7325 系列套装铣夹头 J7325 MILLING CHUCK SET</p>
<p>ZZ-00087-1</p>  <p>■详细请参照第26页 SK 夹头 COLLET</p>	<p>ZZ-00087-2</p>  <p>■详细请参照第27页 SK 压帽 NUT</p>	<p>ZZ-00087-3</p>  <p>■详细请参照第27页 套筒专用扳手 SPANNER</p>	<p>ZZ-00087-4</p>  <p>■详细请参照第27页 SK 夹头刀柄 COLLET CHUCK</p>
<p>ZZ-00088</p>  <p>■详细请参照第28页 J7616 型铣夹头 POSI-LOCK MILLING CHUCK</p>	<p>ZZ-00090</p>  <p>■详细请参照第28页 J7616A 型铣夹头 AUTO-LOCK MILLING CHUCK</p>	<p>ZZ-00092、94</p>  <p>■详细请参照第29页 滚针式铣夹头 MILLING CHUCK SET</p>	<p>ZZ-00096</p>  <p>■详细请参照第30页 Q24-16 套装铣夹头 Q24-16 MILLING CHUCK SET</p>
<p>ZZ-00098</p>  <p>■详细请参照第31页 多用快换铣夹头 QUICK ACTION MILLING CHUCK</p>	<p>钻头系列 DRILL CHUCK SERIES</p>	<p>ZZ-00100</p>  <p>■详细请参照第32页 一体式钻头 SOLID DRILL CHUCK</p>	<p>ZZ-00102</p>  <p>■详细请参照第33页 扳手钻头 KEY TYPE DRILL CHUCK</p>

产品目录 PRODUCTS INDEX

ZZ-00104、106



■详细请参照第34~35页
自紧式钻头
KEYLESS DRILL CHUCK

ZZ-00107



■详细请参照第36页
圆柄夹具
CHUCK

攻丝夹头系列
TAPPING CHUCK SERIES

ZZ-00108



■详细请参照第37页
J41 型攻丝夹头
J41 TAPPING CHUCK

ZZ-00110



■详细请参照第38页
J52 型攻丝夹头
J52 TAPPING CHUCK

ZZ-00111



■详细请参照第39页
J5230 钻孔、攻丝多用夹头
DRILL & TAP CHUCK SET

ZZ-00111A



■详细请参照第40页
J43型安全快换钻孔、攻丝多用夹头
SAFE QUICK-CHANGE MULTIPLE CHUCK

ZZ-00112、114



■详细请参照第41~42页
J45 型攻丝夹头
J45 TAPPING CHUCK

ZZ-00116



■详细请参照第43页
J46 型可逆攻丝夹头
REVERSIBLE TAPPING CHUCK

ZZ-00118、120



■详细请参照第44页
莫氏弹性套筒
MORSE TAPER DRILLING SLEEVES

ZZ-00122



■详细请参照第45页
390 型快换夹头
390 QUICK CHANGE CHUCKS

ZZ-00124



■详细请参照第45页
391 型快换夹头
391 QUICK CHANGE CHUCKS

ZZ-00128



■详细请参照第46页
棘轮铰杠
TAP WRENCHES

ZZ-00130



■详细请参照第46页
T 型攻丝扳手
T HANDLE TAP WRENCHES

ZZ-00131



■详细请参照第46页
ZKO 型钻孔器
DRILL RIG

镗头系列
BORING HEADS SERIES

ZZ-00132



■详细请参照第47页
F1 型镗头
TYPE F1 BORING HEADS

ZZ-00133




■详细请参照第47~48页
合金镗刀杆
Carbide Tipped Boring Bars

ZZ-00134



■详细请参照第49页
F1 型镗刀柄
F1 BORING SHANK

ZZ-00135



■详细请参照第49页
F1A-18 型精密镗头
PRECISION BORING HEAD

ZZ-00138



■详细请参照第50页
F3 型钻攻夹具
F3 DRILL-TAP FIXTURE

ZZ-00139



■详细请参照第51页
F4 型万能镗头
UNIVERSAL BORING AND FACING HEAD

ZZ-001392



■详细请参照第51页
F5型高精度万能自动镗孔器
HIGH PRECISION UNIVERSAL BORING AND FACING MASTER HEAD

ZZ-001394



■详细请参照第52页
F21型万能镗头
UNIVERSAL FACING AND BORING HEAD

ZZ-001396



■详细请参照第53页
NBH2084微调精密镗头
MICRO BORING HEAD

ZZ-001402



■详细请参照第54~55页
NBJ16微调精镗组合(套装)
MICRO BORING SYSTEM

ZZ-001404



■详细请参照第56~57页
ZE系列镗刀刀柄
BORING SHANK

ZZ-001406



■详细请参照第58页
镗刀延长杆
EXTENSION SHANK

产品目录 PRODUCTS INDEX

ZZ-001408



■详细请参照第58页
镗刀减径杆
REDUCTION SHANK

ZZ-001410



■详细请参照第59页
CTCC标准型双刃粗镗头
DOUBLE CUTTER ROUGH BORING HEADS

ZZ-001412



■详细请参照第59页
CTSC型通孔型双刃粗镗头
DOUBLE CUTTER ROUGH BORING HEADS

ZZ-001414



■详细请参照第60页
CTCC复合型双刃粗镗头
DOUBLE CUTTER ROUGH BORING HEADS

ZZ-001416



■详细请参照第61页
CTCC新型双刃粗镗头
DOUBLE CUTTER ROUGH BORING HEADS

ZZ-001418



■详细请参照第62页
JTTP型精镗头
FINE BORING HEAD

ZZ-001420



■详细请参照第63页
JTTP新型精镗头
FINE BORING HEADS

芯轴、涨套系列
CARTRIDGE MANDREL SERIES

ZZ-00140



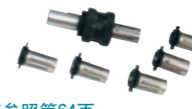
■详细请参照第64页
膨胀芯轴
EXPANDING MANDRELS

ZZ-00142



■详细请参照第65页
膨胀芯轴
EXPANDING MANDRELS

ZZ-00143



■详细请参照第64页
MZB241 膨胀芯轴
EXPANDING MANDRELS

ZZ-00144



■详细请参照第66页
MKB241 膨胀芯轴
EXPANDING MANDRELS

ZZ-00146



■详细请参照第67~68页
车床芯轴
LATHE MANDRELS

ZZ-00148



■详细请参照第68页
可胀芯轴
EXPANDING ARBORS

变径套系列
SLEEVE SERIES

ZZ-00150



■详细请参照第70页
R8 变径套
R8 TO MS SLEEVES

ZZ-00153



■详细请参照第70页
7:24/MS 变径套(拉杆型)
7:24 TO MS ADAPTER(DRAW BAR)

ZZ-00154



■详细请参照第71页
7:24/MS 变径套(扁尾式)
7:24 TO MS ADAPTER(TANGED)

ZZ-00156



■详细请参照第71页
7:24/7:24 变径套(拉杆型)
7:24 TO 7:24 MS ADAPTER

ZZ-00158



■详细请参照第72页
7:24/7:24 变径套(后拉型)
7:24 TO 7:24 ADAPTER(WITH DRAW BAR)

ZZ-00164




■详细请参照第72页
7:24/R8 变径套
7:24 TO R8 ADAPTER

ZZ-00166



■详细请参照第73页
莫氏中间套
MORSE TAPER SLEEVES

ZZ-001670



■详细请参照第74页
273 型变径套
273 MORSE TAPER SLEEVES

ZZ-001672



■详细请参照第73页
274 型变径套
274 MORSE TAPER SLEEVES

ZZ-00169



■详细请参照第74页
莫氏变径套(拉杆型)
MORSE TAPER SLEEVES(DRAW BAR)

ZZ-00170



■详细请参照第75页
DIN2185 莫氏变径套
DIN2185 MORSE TAPER SLEEVES

ZZ-00171



■详细请参照第75页
277 型变径套
277 MORSE TAPER SLEEVES

ZZ-00172



■详细请参照第76页
DIN2187 加长变径套
EXTENSION SOCKET WITH MS HOLE

产品目录 PRODUCTS INDEX

<p>ZZ-001734</p>  <p>■详细请参照第77页 DIN1806 变径套 DIN1806 MORSE TAPER SLEEVES</p>	<p>ZZ-00176</p>  <p>■详细请参照第78页 直柄变径套 SOLID SOCKET WITH MS HOLE</p>	<p>钻接杆系列 DRILL CHUCK ARBORS SERIES</p>	<p>ZZ-00184</p>  <p>■详细请参照第79页 R8 钻接杆 R8 DRILL CHUCK ARBORS</p>
<p>ZZ-00186</p>  <p>■详细请参照第79页 直柄钻接杆 STRAIGHT SHANK DRILL CHUCK ARBORS</p>	<p>ZZ-00188</p>  <p>■详细请参照第80页 7:24 钻接杆 7:24 DRILL CHUCK ARBORS</p>	<p>ZZ-00190、192</p>  <p>■详细请参照第81~82页 莫氏钻接杆 MORSE TAPER DRILL CHUCK ARBORS</p>	<p>ZZ-001930、1932</p>  <p>■详细请参照第83页 莫氏螺纹钻接杆 MORSE DRILL CHUCK ARBORS</p>
<p>刀柄系列 ADAPTER SERIES</p>	<p>ZZ-00194</p>  <p>■详细请参照第84~85页 莫氏柄立铣刀杆 MORSE TAPER END MILL ADAPTERS</p>	<p>ZZ-00196</p>  <p>■详细请参照第86页 R8 柄立铣刀杆 R8 END MILL ADAPTERS</p>	<p>ZZ-00198</p>  <p>■详细请参照第87页 布朗夏普柄立铣刀杆 B&S TAPER END MILL ADAPTERS</p>
<p>ZZ-00200</p>  <p>■详细请参照第88页 7:24 锥柄立铣刀杆 7:24 END MILL ADAPTERS</p>	<p>ZZ-00202</p>  <p>■详细请参照第87页 5C 柄立铣刀杆 5C END MILL ADAPTERS</p>	<p>ZZ-00204</p>  <p>■详细请参照第89页 R8 锥柄套式铣刀杆 R8 SHELL END MILL ARBORS</p>	<p>ZZ-00206</p>  <p>■详细请参照第89~90页 直柄套式铣刀杆 STRAIGHT SHANK SHELL END MILL ARBORS</p>
<p>ZZ-00208</p>  <p>■详细请参照第91页 7:24 锥柄套式铣刀杆 7:24 SHANK SHELL END MILL ARBORS</p>	<p>ZZ-00210</p>  <p>■详细请参照第92~93页 莫氏锥柄套式铣刀杆 MORSE TAPER SHELL END MILL ARBORS</p>	<p>ZZ-00212</p>  <p>■详细请参照第94页 套式铣刀杆用螺钉 SCREW FOR SHELL END MILL ARBORS</p>	<p>ZZ-00214</p>  <p>■详细请参照第94页 直柄卧铣刀杆 STRAIGHT SHANK MILLING MACHINE ARBORS</p>
<p>ZZ-00216</p>  <p>■详细请参照第95页 R8 卧铣刀杆 R8 STUB MILLING MACHINE ARBORS</p>	<p>ZZ-00218</p>  <p>■详细请参照第95页 莫氏卧铣刀杆 MS STUB MILLING MACHINE ARBORS</p>	<p>ZZ-00220</p>  <p>■详细请参照第96~97页 7:24 锥柄卧铣刀杆(英制) 7:24 MILLING MACHINE ARBORS</p>	<p>ZZ-00224</p>  <p>■详细请参照第98~99页 7:24 锥柄卧铣刀杆(公制) 7:24 MILLING MACHINE ARBORS</p>
<p>ZZ-00226</p>  <p>■详细请参照第100页 螺母 NUTS</p>	<p>ZZ-00228</p>  <p>■详细请参照第100~101页 卧铣刀杆垫圈 ARBOR SPACERS</p>	<p>ZZ-00230</p>  <p>■详细请参照第101页 刀杆轴套 ARBOR RUNNING BUSHINGS</p>	<p>ZZ-00232</p>  <p>■详细请参照第102页 R8 锥柄混合插入式铣刀杆 R8 COMBI SHELL END MILL ARBORS</p>

产品目录 PRODUCTS INDEX

<p>ZZ-00234</p>  <p>■详细请参照第102页 莫氏锥柄混合插入式铣刀杆 MORSE TAPER COMBI SHELL END MILL ARBORS</p>	<p>ZZ-00236</p>  <p>■详细请参照第103页 7:24 锥柄混合插入式铣刀杆 7:24 COMBI SHELL END MILL ARBORS</p>	<p>ZZ-00238</p>  <p>■详细请参照第103页 混合插入式铣刀杆用附件 ATTACHMENT OF COMBI SHELL END MILL ARBORS</p>	<p>顶尖系列 CENTER SERIES</p>
<p>ZZ-00240</p>  <p>■详细请参照第105页 固定顶尖 DEAD CENTER</p>	<p>ZZ-00242</p>  <p>■详细请参照第105页 半缺顶尖 HALF-NOTCHED CENTER</p>	<p>ZZ-00244</p>  <p>■详细请参照第106页 硬质合金半缺顶尖 CARBIDE HALF-NOTCHED CENTER</p>	<p>ZZ-00246</p>  <p>■详细请参照第106页 硬质合金顶尖 CARBIDE CENTER</p>
<p>ZZ-00248</p>  <p>■详细请参照第107页 伞形顶尖 BULL NOSE CENTER</p>	<p>ZZ-00249</p>  <p>■详细请参照第107页 M11 型精密回转顶尖 PRECISION LIVE CENTER</p>	<p>ZZ-00250</p>  <p>■详细请参照第108页 精密轻型回转顶尖 PRECISION LIGHT-DUTY LIVE CENTER</p>	<p>ZZ-00251</p>  <p>■详细请参照第108页 604H 型精密回转顶尖 PRECISION LIVE CENTER</p>
<p>ZZ-00252</p>  <p>■详细请参照第109页 中型回转顶尖 MEDIUM-DUTY LIVE CENTER</p>	<p>ZZ-00253</p>  <p>■详细请参照第109页 硬质合金中型回转顶尖 CARBIDE MEDIUM-DUTY LIVE CENTER</p>	<p>ZZ-00254</p>  <p>■详细请参照第110页 插入式回转顶尖 MEDIUM-DUTY MULTI-PURPOSE LIVE CENTER</p>	<p>ZZ-00255</p>  <p>■详细请参照第110页 高速精密回转顶尖 HIGH-SPEED LIVE CENTER</p>
<p>ZZ-00256</p>  <p>■详细请参照第111页 高速插入式回转顶尖 HIGH-SPEED MULTI-PURPOSE LIVE CENTER</p>	<p>ZZ-00258</p>  <p>■详细请参照第112页 精密重型回转顶尖 PRECISION HEAVY LIVE CENTER</p>	<p>ZZ-00260</p>  <p>■详细请参照第112页 中型回转顶尖(加长型) MEDIUM-DUTY LIVE CENTER (EXTENDED)</p>	<p>5C 夹具系列 5C COLLET FIXTURE SERIES</p>
<p>ZZ-00262</p>  <p>■详细请参照第113页 A型 5C 夹具 TYPE A 5C COLLET FIXTURE</p>	<p>ZZ-00264</p>  <p>■详细请参照第113页 B型 5C 夹具 TYPE B 5C COLLET FIXTURE</p>	<p>ZZ-00266</p>  <p>■详细请参照第113页 C型 5C 夹具 TYPE C 5C COLLET FIXTURE</p>	<p>ZZ-00267</p>  <p>■详细请参照第113页 D型 5C 夹具 TYPE D 5C COLLET FIXTURE</p>
<p>ZZ-00268</p>  <p>■详细请参照第114页 5C 四六方套 5C COLLET BLOCK SET</p>	<p>ZZ-00269</p>  <p>■详细请参照第114页 5C 夹具 5C FIXTURE</p>	<p>分度头系列 INDEX FIXTURE SERIES</p>	<p>ZZ-00270</p>  <p>■详细请参照第115页 PF70/5C 简易分度头 PF70/5C SPIN INDEX</p>

产品目录 PRODUCTS INDEX

ZZ-00272



■详细请参照第115页
PF100B/5C 立卧等分分度头
HORIZONTAL VERTICAL COLLET INDEX

ZZ-002730



■详细请参照第116页
F12100、128 万能分度头
SEMI-UNIVERSAL DIVIDING HEAD

ZZ-002731



■详细请参照第117~118页
FB80型、F12系列半万能分度头
FB80、F12 SERIES SEMI-UNIVERSAL DIVIDING HEAD

ZZ-002732



■详细请参照第119页
FW12135 万能分度头
UNIVERSAL DIVIDING HEAD

ZZ-002734



■详细请参照第120~121页
FW80型、F11系列万能分度头
FW80、F11 SERIES UNIVERSAL DIVIDING HEAD

ZZ-002736



■详细请参照第122页
F2、F2-6型立卧等分分度头
TYPE F2、F2-6 SUPER SPACER

ZZ-002738



■详细请参照第123页
F3、F3-6型立卧等分分度头
TYPE F3、F3-6 SUPER SPACER

ZZ-002750



■详细请参照第124页
FK15型数控分度头
NC DIVIDING HEAD

磨刀机系列 SHARPENER SERIES

ZZ-00274



■详细请参照第126页
287 型磨刀器
TYPE 287 END MILL SHARPENER

ZZ-00276



■详细请参照第126页
235 型磨刀器
TYPE 235 END MILL SHARPENER

ZZ-002770




■详细请参照第127页
ZM-10A 型万能磨刀机
ZM-10A CUTTER SHARPENER

ZZ-002772



■详细请参照第128页
HDT30 型磨刀机
HDT30 CUTTER SHARPENER

ZZ-002776



■详细请参照第129页
圆弧修整器
RADIUS ATTACHMENT

ZZ-002778



■详细请参照第130页
ZLM-13 型快速端铣刀磨刀机
FAST END MILL RE-SHARPENING MACHINE

ZZ-002778A



■详细请参照第130页
ZLM-X3 铣刀磨刀机
END MILL RE-SHARPENER

ZZ-002778B



■详细请参照第130页
ZLM-X10 铣刀磨刀机
END MILL RE-SHARPENER

ZZ-002778C



■详细请参照第131页
ZLM-X6 螺旋铣刀磨刀机
SPIRAL END MILL RE-SHARPENER

ZZ-002778D



■详细请参照第131页
ZLM-X8 球头铣刀磨刀机
BALL END MILL RE-SHARPENER

ZZ-002780



■详细请参照第132页
ZCM 型车刀磨刀机
LATHE TOOL GRINDER

ZZ-002781



■详细请参照第132页
ZCM-A 型车刀磨刀机
LATHE TOOL GRINDER

ZZ-002781A



■详细请参照第132页
ZCM-M3数控刀片、车刀磨刀机
BLADE & LATHE TOOL GRINDER

ZZ-002782



■详细请参照第133页
ZM-A 型钻头磨刀机
DRILL GRINDER

ZZ-002784



■详细请参照第133页
ZM-B 型精密钻头磨刀机
PRECISION DRILL RE-SHARPENING MACHINE

ZZ-00278




■详细请参照第133页
万向磨刀器
UNIVERSAL SHARPENER

ZZ-002786



■详细请参照第134页
ZM-C 型精密钻头磨刀机
PRECISION DRILL RE-SHARPENING MACHINE

ZZ-002788



■详细请参照第134页
ZM-C13C 型精密钻头磨刀机
PRECISION DRILL RE-SHARPENING MACHINE

ZZ-002789A



■详细请参照第135页
ZM-13S 三斜面钻头磨刀机
DG DRILL RE-SHARPENER

产品目录 PRODUCTS INDEX

ZZ-002789B



■详细请参照第135页
ZM-13Q 薄板钻头磨刀机
SHEET METAL DRILL RE-SHARPENER

ZZ-002789C



■详细请参照第135页
ZM-13J 阶梯钻头磨刀机
STEP DRILL RE-SHARPENER

ZZ-002789D



■详细请参照第136页
ZM-G3 钻头磨刀机
DRILL BIT RE-SHARPENER

ZZ-002789E



■详细请参照第136页
ZM-60A 万能钻头磨刀机
UNIVERSAL DRILL GRINDER

ZZ-002789F



■详细请参照第136页
ZM-X4 切断研磨机
CUTTING MACHINE

ZZ-002789G



■详细请参照第137页
ZM-13W 钨棒研磨机
TUNGSTEN BAR RE-SHARPENER

ZZ-002789H



■详细请参照第137页
ZSM-Y3C 丝锥磨刀机
SCREW TAP RE-SHARPENER

ZZ-002789I



■详细请参照第138页
ZSM-Y6B 螺旋丝锥磨刀机
SPIRAL SCREW TAP RE-SHARPENER

ZZ-002789J



■详细请参照第138页
ZFM-F4/F6 铣刀、钻头复合机
COMPLEX RE-SHARPENER OF MILL & DRILL

ZZ-002789K



■详细请参照第139页
ZFM-A4 丝锥、钻头复合机
COMPLEX RE-SHARPENER OF TAP & DRILL

ZZ-00279



■详细请参照第139页
ZJM-S450 圆弧锯片磨齿机
SAW BLADE SHARPENER

ZZ-00279A



■详细请参照第140页
ZJM-O6 锯片磨齿机
SAW BLADE SHARPENER

ZZ-00279B



■详细请参照第140页
ZJM-Q10 锯片磨齿机
SAW BLADE SHARPENER

ZZ-00279C



■详细请参照第141页
ZJM-S380 带锯条磨齿机
BAND SAW BLADE SHARPENER

ZZ-00280



■详细请参照第141页
5C 磨刀器
5C SHARPENER

ZZ-00281



■详细请参照第142页
ZWM-600F 万能工具磨床
UNIVERSAL TOOL GRINDER

冲子成型器系列 PUNCH FORMER

ZZ-002814



■详细请参照第143页
ZCY080A 双向冲子成型器
PUNCH FORMER(TWO-WAY)

ZZ-002816



■详细请参照第144页
ZCY080B 单向冲子成型器
PUNCH FORMER(ONE-WAY)

ZZ-002818



■详细请参照第145页
ZCY080C 型三爪冲子成型器
3-JAW PUNCH FORMER

ZZ-002820



■详细请参照第145页
ZCY080D 型ER冲子成型器
ER COLLET PUNCH FORMER

ZZ-002822



■详细请参照第145页
ZCZ50 型冲子成型器正弦台
SINE PLATE FOR PUNCH FORMER

ZZ-002824



■详细请参照第145页
ZCYJ30 型冲子研磨机
PUNCH GRINDER

砂轮修整系列器 GRINDING WHEEL SERIES

ZZ-00282




■详细请参照第146页
SHXW165 型万向砂轮修整器
UNIVERSAL DRESSER

ZZ-00283



■详细请参照第146页
SD60 型砂轮厚度修整器
WHEEL WIDTH DRESSER

ZZ-00284



■详细请参照第147页
SHXW65 型光学砂轮修整器
RADIUS AND ANGLE DRESSER

ZZ-00286



■详细请参照第147页
SHXW65 型光学砂轮修整器
OPTICAL UNIVERSAL WHEEL DRESSER

产品目录 PRODUCTS INDEX

<p>倒角机系列 CHAMFER SERIES</p>	<p>ZZ-002888</p> <p>■详细请参照第148页 DXK-800B 复合倒角机 COMPLEX CHAMFER</p> 	<p>ZZ-002890</p> <p>■详细请参照第148页 DXK-A 型倒角机 CHAMFER</p> 	<p>ZZ-002892</p> <p>■详细请参照第149页 DXG-A 型倒角机 CHAMFER</p> 
<p>ZZ-002894</p> <p>■详细请参照第149页 DMG-A 型倒角机 CHAMFER</p> 	<p>ZZ-002896</p> <p>■详细请参照第149页 手提式倒角机 PORTABLE CHAMFER</p> 	<p>快换刀架系列 QUICK CHANGE TOOL POST SERIES</p>	<p>ZZ-00288</p> <p>■详细请参照第150页 快换刀架 QUICK CHANGE TOOL POSTS</p> 
<p>ZZ-00290</p> <p>■详细请参照第150页 活塞式夹紧刀架 PISTON TYPE LOCKING TOOL POST</p> 	<p>ZZ-00292</p> <p>■详细请参照第151页 楔式快换刀架 GIB TYPE TOOL POST</p> 	<p>ZZ-00296</p> <p>■详细请参照第151页 车削刀架 TURNING AND FACING HOLDER</p> 	<p>ZZ-00298</p> <p>■详细请参照第151页 车镗削用刀架 TURNING BORING AND FACING HOLDER</p> 
<p>ZZ-00300</p> <p>■详细请参照第152页 强力镗削刀架 HEAVY DUTY BORING BAR HOLDER</p> 	<p>ZZ-00302</p> <p>■详细请参照第152页 切断刀架 UNIVERSAL PARTING BLADE TOOL HOLDER</p> 	<p>ZZ-00304</p> <p>■详细请参照第153页 钻削莫氏锥孔刀架 MORSE TAPER HOLDER FOR DRILLING</p> 	<p>ZZ-00306</p> <p>■详细请参照第153页 滚花车削用刀架 KNURNING & FACING HOLDER</p> 
<p>ZZ-00308</p> <p>■详细请参照第154页 齿式快换刀架及刀架 40-POSITION QUICK CHANGE TOOL POST AND TOOL HOLDERS</p> 	<p>ZZ-00310</p> <p>■详细请参照第155页 车削用刀架 TURNING AND FACING TOOL HOLDER</p> 	<p>ZZ-00312</p> <p>■详细请参照第155页 车镗削用刀架 TURNING FACING AND BORING HOLDER</p> 	<p>ZZ-00314</p> <p>■详细请参照第156页 强力钻镗用刀架 HEAVY DUTY DRILLING AND BORING TOOL HOLDER</p> 
<p>ZZ-00316</p> <p>■详细请参照第156页 强力钻镗刀夹用莫氏套筒 MS BUSHINGS FOR BORING TOOL HOLDER</p> 	<p>ZZ-00318</p> <p>■详细请参照第156页 切断刀架 CUTTING OFF TOOL HOLDER</p> 	<p>ZZ-00319</p> <p>■详细请参照第157页 意式快换刀架 QUICK CHANGE TOOL POST</p> 	<p>ZZ-00320</p> <p>■详细请参照第157页 三面快换刀架 3-SIDE QUICK CHANGE TOOL POST AND HOLDERS</p> 
<p>ZZ-00322</p> <p>■详细请参照第158页 车削用刀架 TURNING & FACING HOLDERS</p> 	<p>ZZ-00324</p> <p>■详细请参照第158页 车镗削用刀架 TURNING BORING AND FACING HOLDERS</p> 	<p>ZZ-00325</p> <p>■详细请参照第158页 莫氏锥孔刀架 MORSE TAPER HOLDER</p> 	<p>ZZ-00326</p> <p>■详细请参照第158页 强力钻镗用刀架 HEAVY DRILLING AND BORING HOLDERS</p> 

产品目录 PRODUCTS INDEX

<p>ZZ-00328</p> <p>■详细请参照第158页 切断刀架 CUTTING OFF TOOL HOLDERS</p> 	<p>ZZ-003200~3212</p> <p>■详细请参照第159页 KDK 型快换刀架 QUICK CHANGE TOOL POSTS</p> 	<p>DIN69880数控刀夹 NC TOOL HOLDER</p>	<p>ZZ-003240~3256</p> <p>■详细请参照第160~162页 B1~B8 型径向刀架 TYPE B1~B8 TOOL HOLDER</p> 
<p>ZZ-003258~3264</p> <p>■详细请参照第163~164页 C1~C4 型轴向刀架 TYPE C1~C4 TOOL HOLDER</p> 	<p>ZZ-003266</p> <p>■详细请参照第165页 E1 型圆柱孔刀架 (铣、镗孔) TYPE E1 TOOL HOLDER</p> 	<p>ZZ-003268</p> <p>■详细请参照第166~167页 E2 型圆柱孔刀架 (铣、镗孔) TYPE E2 TOOL HOLDER</p> 	<p>ZZ-003270</p> <p>■详细请参照第167页 E3-型DIN6388 EOC夹头刀架 TYPE E3 COLLET HOLDER</p> 
<p>ZZ-003272</p> <p>■详细请参照第168页 E4型DIN6499 ER夹头刀架 TYPE E4 COLLET HOLDER</p> 	<p>ZZ-003274</p> <p>■详细请参照第168页 F型莫氏锥孔刀架 TYPE F TOOL HOLDER</p> 	<p>ZZ-003280</p> <p>■详细请参照第169页 Q1型切断刀架 TYPE Q1 PARTING OFF TOOL HOLDER RIGHT</p> 	<p>ZZ-003281</p> <p>■详细请参照第169页 Q2型切断刀架 TYPE Q2 PARTING OFF TOOL HOLDER LEFT</p> 
<p>精密平口钳系列 PRECISION VISE SERIES</p>	<p>ZZ-00332</p> <p>■详细请参照第171页 QGG 系列精密工具平口钳 PRECISION TOOL VISES</p> 	<p>ZZ-00332A</p> <p>■详细请参照第171页 QGG-C 系列精密工具平口钳 PRECISION TOOL VISES</p> 	<p>ZZ-00334</p> <p>■详细请参照第172页 QKG 系列精密工具平口钳 PRECISION TOOL VISES</p> 
<p>ZZ-00334A</p> <p>■详细请参照第172页 QKG-C 系列精密工具平口钳 PRECISION TOOL VISES</p> 	<p>ZZ-00335</p> <p>■详细请参照第173页 28600 型高精度工具平口钳 PRECISION TOOL VISES</p> 	<p>ZZ-003350</p> <p>■详细请参照第173页 ZXQGG 系列精密正弦工具平口钳 PRECISION SINE TOOL VISES</p> 	<p>ZZ-003352</p> <p>■详细请参照第174页 ZXQKG 系列精密正弦工具平口钳 PRECISION SINE TOOL VISES</p> 
<p>ZZ-003354</p> <p>■详细请参照第174页 SZXQGG75 型精密双向平口钳 PRECISION COMPOUND SINE VISE</p> 	<p>ZZ-003356</p> <p>■详细请参照第174页 万向角度回转平口钳 PRECISION UNIVERSAL VISE</p> 	<p>ZZ-003358-I</p> <p>■详细请参照第175页 CHM-HT300 可调回转工作台</p> 	<p>ZZ-003358-II</p> <p>■详细请参照第175页 CHML50三次元精密平口钳 PRECISION THREE DIMENSION VISEVISE</p> 
<p>ZZ-003358-III</p> <p>■详细请参照第176页 CHM-ER40万向精密ER夹头 PRECISION UNIVERSAL ER CHUCK</p> 	<p>ZZ-003358-IV</p> <p>■详细请参照第176页 CHM-K11万向精密三爪卡盘 PRECISION UNIVERSAL 3-JAWS CHUCK</p> 	<p>ZZ-003360</p> <p>■详细请参照第177页 精密组合平口钳 PRECISION MODULAR VISES</p> 	<p>ZZ-003362</p> <p>■详细请参照第178页 带底座精密组合平口钳 PRECISION MODULAR VISES WITH SWIVEL BASE</p> 

产品目录 PRODUCTS INDEX

<p>ZZ-003370</p>  <p>■详细请参照第179页 快动式精密组合平口钳 QUICK ACTION PRECISION MODULAR VISES</p>	<p>ZZ-003372</p>  <p>■详细请参照第179页 带底座快动式精密组合平口钳 QUICK ACTION PRECISION MODULAR VISES WITH SWIVEL BASE</p>	<p>ZZ-003338</p>  <p>■详细请参照第180页 转盘系列 SWIVEL BASE SERIES</p>	<p>ZZ-003340</p>  <p>■详细请参照第180~182页 精密组合平口钳附件 MAIN ATTACHMENT OF MODULAR VISES</p>
<p>ZZ-003390</p>  <p>■详细请参照第183页 ZO80型立卧组合平口钳 PRECISION HORIZONTAL VERTICAL VISES</p>	<p>ZZ-003392</p>  <p>■详细请参照第184页 ZO83型单、双向组合平口钳 PRECISION MODULAR VISES</p>	<p>ZZ-003393</p>  <p>■详细请参照第185页 液压单、双向精密组合平口钳 HYDRAULIC SINGLE & DOUBLE ACTION VISES</p>	<p>ZZ-003394-I ~ III</p>  <p>■详细请参照第186页 定钳组件 FIXED JAW SECTION</p>
<p>ZZ-003394-IV</p>  <p>■详细请参照第186页 液压动钳组件 HYDRAULIC MOVABLE JAW SECTION</p>	<p>ZZ-003398-I ~ III</p>  <p>■详细请参照第188~191页 ZVF型多工位平口钳 FLEXIBLE LINE UP VICE</p>	<p>ZZ-003398-IV</p>  <p>■详细请参照第192页 ZVF-C型多工位平口钳 FLEXIBLE LINE UP VICE</p>	<p>ZZ-003405</p>  <p>■详细请参照第199页 自定心平口钳 SELF-CENTERING VICE</p>
<p>ZZ-003406</p>  <p>■详细请参照第199页 ZO53100~200 机械增力平口钳 UNIVERSAL POWER VISE</p>	<p>ZZ-003408</p>  <p>■详细请参照第200页 MVN 型精密快动平口钳 PRECISION MACHINE VISES</p>	<p>ZZ-003410</p>  <p>■详细请参照第200页 液压增力平口钳 HYDRAULIC MACHINE VISE</p>	<p>ZZ-003412</p>  <p>■详细请参照第201页 QW 型方向可倾平口钳 UNIVERSAL TILTING VISES</p>
<p>ZZ-003414</p>  <p>■详细请参照第201页 一寸电极平口钳 ELECTRODE HOLDERS</p>	<p>ZZ-003416</p>  <p>■详细请参照第202页 DH 系列精密平口钳 DH PRECISION VISE</p>	<p>ZZ-003417</p>  <p>■详细请参照第202页 QM16N型精密机用平口钳 QM16N SERIES MACHINE VICE</p>	<p>ZZ-003418</p>  <p>■详细请参照第203页 QM 型精密机用平口钳 ACCU-LOCK PRECISION MACHINE VISE</p>
<p>ZZ-003420</p>  <p>■详细请参照第203页 OH 型机用平口钳 MACHINE VISE</p>	<p>ZZ-003422</p>  <p>■详细请参照第204页 OHK 型可倾式机用平口钳 DECLINABLE MACHINE VISE</p>	<p>ZZ-003424</p>  <p>■详细请参照第204页 钻床平口钳 DRILLING MACHING VISE</p>	<p>ZZ-003426</p>  <p>■详细请参照第205页 Q93 型双向角度压紧系列平口钳 DOUBLE-ACTION ANGLE TIGHT MACHINE VICE</p>
<p>ZZ-003428</p>  <p>■详细请参照第205页 Q13(QB)系列平口钳 MACHINE VICE</p>	<p>工作台系列 WORKTABLE SERIES</p>		<p>ZZ-00344</p>  <p>■详细请参照第206页 立卧回转工作台 VERTICAL OR HORIZONTAL TURNING WORKTABLE</p>

产品目录 PRODUCTS INDEX

<p>ZZ-003452</p>  <p>■详细请参照第208页 TSL系列回转工作台 TSL SERIES ROTARY TABLE</p>	<p>ZZ-003454</p>  <p>■详细请参照第209~210页 TSK系列可倾回转工作台 TSK SERIES TILTING ROTARY TABLE</p>	<p>ZZ-003458</p>  <p>■详细请参照第210页 MG-2A可转位十字滑台 MG-2A CROSS SLIDE TABLE WITH SWIVEL BASE</p>	<p>ZZ-00346</p>  <p>■详细请参照第211页 可调工作台 ADJUSTING SWIVEL TABLE</p>
<p>ZZ-00347</p>  <p>■详细请参照第211页 可调工作台(手把) ADJUSTING ANGLE TABLE(HANDLE)</p>	<p>平行块系列 PARALLEL BLOCK SERIES</p>		<p>ZZ-00348</p>  <p>■详细请参照第212页 PB161 型平行块 PRECISION PARALLEL BLOCK</p>
<p>ZZ-003492</p>  <p>■详细请参照第212页 PB151 型平行块 PRECISION PARALLEL BLOCK</p>	<p>ZZ-003494</p>  <p>■详细请参照第213页 PB153 型平行块 PRECISION PARALLEL BLOCK</p>	<p>ZZ-003496</p>  <p>■详细请参照第213页 PB154 型平行块 PRECISION PARALLEL BLOCK</p>	<p>ZZ-00350</p>  <p>■详细请参照第213页 PB155 型平行块 PRECISION PARALLEL BLOCK</p>
<p>ZZ-00351</p>  <p>■详细请参照第213页 PB156型平行块 PRECISION PARALLEL BLOCK</p>	<p>V型夹具系列 V-BLOCK & CLAMP SET SERIES</p>		<p>ZZ-00352</p>  <p>■详细请参照第214页 A型V型夹具 TYPE A V-BLOCK & CLAMP SET</p>
<p>ZZ-003550</p>  <p>■详细请参照第215页 VD2型V型夹具 V-BLOCK & CLAMP SET</p>	<p>ZZ-003552</p>  <p>■详细请参照第215页 VU2型多用V型夹具 MULTI-PURPOSE V-BLOCK & CLAMP SET</p>	<p>刀具系列 CUTTING TOOL SERIES</p>	
<p>ZZ-00358</p>  <p>■详细请参照第217页 7:24 柄硬质合金可转位立铣刀 7:24 CARBIDE INDEXABLE END MILLING CUTTER</p>	<p>ZZ-00360</p>  <p>■详细请参照第217页 直柄硬质合金可转位立铣刀 STRAIGHT SHANK CARBIDE INDEXABLE END MILLING CUTTER</p>	<p>ZZ-00362</p>  <p>■详细请参照第218页 R8 硬质合金可转位立铣刀 R8 CARBIDE INDEXABLE END MILLING CUTTER</p>	<p>ZZ-00364</p>  <p>■详细请参照第218页 硬质合金可转位面铣刀 CARBIDE INDEXABLE FACE MILLING CUTTER</p>
<p>ZZ-003642</p>  <p>■详细请参照第219页 BRP圆鼻立铣刀 END MILLING CUTTER</p>	<p>ZZ-003644</p>  <p>■详细请参照第220页 BAP 90° 立铣刀 END MILLING CUTTER</p>	<p>ZZ-003646</p>  <p>■详细请参照第221页 AJX快进给立铣刀 END MILLING CUTTER</p>	<p>ZZ-003648</p>  <p>■详细请参照第222页 BRP圆鼻铣刀盘 FACE MILLING CUTTER</p>

产品目录 PRODUCTS INDEX

<p>ZZ-003650</p>  <p>■详细请参照第223页 AJX快铣刀盘 FACE MILLING CUTTER</p>	<p>ZZ-003652</p>  <p>■详细请参照第224页 BAP 90° 铣刀盘 FACE MILLING CUTTER</p>	<p>ZZ-003654</p>  <p>■详细请参照第225页 KAP 75° 铣刀盘 FACE MILLING CUTTER</p>	<p>ZZ-00368</p>  <p>■详细请参照第226页 JK 型莫氏锥柄套式铰刀杆 MORSE TAPER SHANK SHELL REAMER ARBORS WITH JK TYPE</p>
<p>ZZ-00370</p>  <p>■详细请参照第227页 JK 型直柄套式铰刀杆 STRAIGHT SHANK SHELL REAMER ARBORS WITH JK TYPE</p>	<p>ZZ-00372</p>  <p>■详细请参照第228页 SR 型莫氏锥柄套式铰刀杆 MORSE TAPER SHANK SHELL REAMER ARBORS</p>	<p>ZZ-00374</p>  <p>■详细请参照第228页 SR 型直柄套式铰刀杆 STRAIGHT SHANK SHELL REAMER ARBORS</p>	<p>卡盘系列 CHUCK SERIES</p>
<p>ZZ-003750</p>  <p>■详细请参照第229页 K11系列三爪自定心卡盘 3-JAW SELF-CENTRING CHUCKS</p>	<p>ZZ-003752</p>  <p>■详细请参照第230页 K12系列四爪自定心卡盘 4-JAW SELF-CENTRING CHUCKS</p>	<p>ZZ-003754</p>  <p>■详细请参照第231页 K72系列四爪单动卡盘 4-JAW INDEPENDENT CHUCKS</p>	<p>ZZ-00376</p>  <p>■详细请参照第232页 精密三爪卡盘 PRECISION 3-JAW CHUCKS</p>
<p>ZZ-00377</p>  <p>■详细请参照第232页 自定心四爪-卡盘 4-JAW SELF-CENTERING CHUCK</p>	<p>ZZ-00378</p>  <p>■详细请参照第233页 自定心四爪-卡盘 4-JAW SELF-CENTERING CHUCK</p>	<p>数控工具系列 CNC TOOL SYSTEMS</p>	<p>ZZ-00380</p>  <p>■详细请参照第235~236页 数控套式铣刀杆 SHELL MILL ARBORS</p>
<p>ZZ-00382</p>  <p>■详细请参照第236~239页 数控钻接杆 DRILL CHUCK ARBORS</p>	<p>ZZ-003850</p>  <p>■详细请参照第241页 直角型数控粗镗刀柄 STRAIGHT MOUNTING SQUARE BITE BORING ARBORS</p>	<p>ZZ-003852</p>  <p>■详细请参照第240页 倾斜型数控粗镗刀柄 ANGULAR MOUNTING SQUARE BITE BORING ARBORS</p>	<p>ZZ-00386</p>  <p>■详细请参照第241~244页 BT锥数控立铣刀杆 END MILL ADAPTERS</p>
<p>ZZ-00388</p>  <p>■详细请参照第245~247页 BT锥数控莫氏变径套(扁尾型) MORSE TAPER(WITH TANG)</p>	<p>ZZ-00390</p>  <p>■详细请参照第248~250页 数控莫氏变径套(后拉型) MORSE TAPER(WITH DRAWBAR)</p>	<p>ZZ-00392</p>  <p>■详细请参照第251页 数控R8变径套 R8 TAPER SLEEVES</p>	<p>ZZ-00394</p>  <p>■详细请参照第251页 数控7.24变径套 7.24 TAPER SLEEVES</p>
<p>ZZ-00396</p>  <p>■详细请参照第252~253页 BT锥数控混合插入式铣刀杆 COMBI SHELL END MILL ARBORS</p>	<p>ZZ-00400</p>  <p>■详细请参照第254~256页 BT锥数控铣夹头刀柄 MILLING CHUCK ARBORS</p>	<p>ZZ-00401</p>  <p>■详细请参照第257页 JM71 系列数控滚针式铣夹头 MILLING CHUCK ARBORS</p>	<p>ZZ-00402~410</p>  <p>■详细请参照第258~259页 各种拉钉 RETENTION KNOB</p>

产品目录 PRODUCTS INDEX

<p>ZZ-0041002</p>  <p>■详细请参照第260页 HSK (A型) ER铣刀柄 ER COLLET CHUCK</p>	<p>ZZ-0041004</p>  <p>■详细请参照第261页 HSK (A型) 立铣刀杆 END MILL HOLDER</p>	<p>ZZ-0041006</p>  <p>■详细请参照第262页 HSK (A型) 套式铣刀杆 SHELL END MILL HOLDER</p>	<p>ZZ-0041008</p>  <p>■详细请参照第263页 HSK (A型) 混合插入式铣刀杆 COMBI-SHELL END MILL HOLDER</p>
<p>ZZ-0041010</p>  <p>■详细请参照第263页 HSK (A型) 变径套 MORSE TAPER ADAPTER</p>	<p>角度头系列 ANGLE HEAD SERIES</p>	<p>ZZ-0041060</p>  <p>■详细请参照第264页 角度头 ANGLE HEAD</p>	<p>巡边器系列 EDGE FINDER SERIES</p>
<p>ZZ-004110</p>  <p>■详细请参照第265页 光电式巡边器 ELECTRONIC EDGE FINDER</p>	<p>ZZ-004112</p>  <p>■详细请参照第265页 偏心式巡边器 MECHANICAL EDGE FINDER</p>	<p>其它系列 OTHER ACCESSORY SERIES</p>	<p>ZZ-00412</p>  <p>■详细请参照第266页 DIN317 拆卸楔铁 MORSE SHANK PULLER</p>
<p>ZZ-00414</p>  <p>■详细请参照第266页 DIN318 拆卸楔铁 MORSE SHANK PULLER</p>	<p>ZZ-00416</p>  <p>■详细请参照第266页 千斤顶 SCREW JACK</p>	<p>ZZ-004166</p>  <p>■详细请参照第266页 清洁棒 SPINDLE TAPER WIPER</p>	<p>ZZ-004168</p>  <p>■详细请参照第266页 HSK锁刀座 HSK TOOL HOLDER DEVICE</p>
<p>ZZ-004170</p>  <p>■详细请参照第267页 刀柄锁刀座 VERTICAL HORIZONTAL TOOL HOLDER DEVICE</p>	<p>ZZ-004172</p>  <p>■详细请参照第267页 SY 型扳手压力机 ARBOR PRESSES</p>	<p>ZZ-004174</p>  <p>■详细请参照第267页 58件套夹具 58-PC CLAMPING KIT</p>	<p>模具附件系列 MOULD ACCESSORY SERIES</p>
<p>ZZ-00418</p>  <p>■详细请参照第268页 PL 型方型辅助器 STRAIGHT BLOCK SET-PL TYPE</p>	<p>ZZ-00419</p>  <p>■详细请参照第268页 PL 型定位扣 PL LOCKING</p>	<p>ZZ-00422</p>  <p>■详细请参照第269页 导柱辅助器(圆柱型) TAPER BLOCK SET-ROUND TPN TYPE</p>	<p>ZZ-00424</p>  <p>■详细请参照第269页 导位辅助器 TAPER BLOCK SET-TBL TYPE</p>
<p>ZZ-00502-1</p>  <p>■详细请参照第270页 I 型游标卡尺 VERNIER CALIPERS (Type I)</p>	<p>ZZ-00502-2</p>  <p>■详细请参照第270页 I 型整体游标卡尺 MONO-BLOCK VERNIER CALIPERS (Type I)</p>	<p>ZZ-00522-1\522-2</p>  <p>■详细请参照第271页 深度游标卡尺 VERNIER DEPTH GAUGES (Type I)</p>	<p>量具系列 MEASURING TOOL SERIES</p>

产品目录 PRODUCTS INDEX

<p>ZZ-00532</p> <p>■详细请参照第272页 带表高度尺 DIAL HEIGHT GAUGES</p> 	<p>ZZ-00534</p> <p>■详细请参照第272页 双柱带表高度尺 DOUBLE-BEAM DIAL HEIGHT GAUGES</p> 	<p>ZZ-00542</p> <p>■详细请参照第273页 超大屏幕数显卡尺系列 BIG LCD DIGITAL CALIPERS</p> 	<p>ZZ-00552</p> <p>■详细请参照第273页 防溅水数显卡尺系列 SPLASH-PROOF DIGITAL CALIPERS</p> 
<p>ZZ-00560</p> <p>■详细请参照第274页 外径千分尺 (喷漆尺架) OUTSIDE MICROMETERS</p> 	<p>ZZ-00562</p> <p>■详细请参照第275页 套装外径千分尺 OUTSIDE MICROMETERS IN SETS</p> 	<p>ZZ-00570</p> <p>■详细请参照第275页 内径千分尺 INSIDE MICROMETERS</p> 	<p>ZZ-00572</p> <p>■详细请参照第276页 三爪内径千分尺 THREE POINT INTERNAL MICROMETERS</p> 
<p>ZZ-00580</p> <p>■详细请参照第277~278页 普通型百分表系列 DIAL INDICATORS</p> 	<p>ZZ-00582</p> <p>■详细请参照第279页 杠杆百分表 DIAL TEST INDICATORS</p> 	<p>ZZ-00584</p> <p>■详细请参照第279页 杠杆千分表 MICRON DIAL TEST INDICATORS</p> 	<p>ZZ-00590</p> <p>■详细请参照第279页 内径百分表 DIAL BORE GAUGES</p> 
<p>ZZ-00600-1</p> <p>■详细请参照第280页 正弦规 SINE BAR</p> 	<p>ZZ-00600-2</p> <p>■详细请参照第280页 磁性正弦规 MAGNETIC SINE BAR</p> 	<p>ZZ-00600-3</p> <p>■详细请参照第280页 磁性正弦规 MAGNETIC SINE BAR</p> 	<p>车刀系列 TURNING TOOLS SERIES</p>

ZZ-00620

■详细请参照第282~286页
压板型外圆刀杆 (M系列)
EXTERNAL TURNING TOOL

MCLNR/L	MCKNR/L	MCGNR/L	MCMNN	MCSNR/L
MSBNR/L	MSSNR/L	MSDNN	MSKNR/L	MTJNR/L
MTGNR/L	MTENN	MTBNR/L	MWLNLR/L	

产品目录 PRODUCTS INDEX

ZZ-00622

■详细请参照第287~291页
压板型外圆刀杆 (D系列)
EXTERNAL TURNING TOOL

DCLNR/L	DCKNR/L	DCMNN	DCSNR/L	DDPNN	DDJNR/L	DSBNR/L
DSSNR/L	DSKNR/L	DTJNR/L	DTFNR/L	DVVNN	DVJNR/L	DVQNR/L
DWLNR/L						

ZZ-00624

■详细请参照第292~296页
螺钉型外圆刀杆 (S系列)
EXTERNAL TURNING TOOLS

SCLCR/L	SCFCR/L	SCMCN	SDJCR/L	SDFCR/L	SDQCR/L
SDNCN	SSBCR/L	SSDCN	STGCR/L	STFCR/L	SVJCR/L
SVVCN					

ZZ-00626

■详细请参照第297~300页
杠杆型外圆刀杆 (P系列)
EXTERNAL TURNING TOOLS

PCLNR/L	PCBNR/L	PDJNR/L	PDPNN	PSBNR/L
PSDNN	PSKNR/L	PSSNR/L		

ZZ-00628

■详细请参照第301~304页
压板型内孔刀杆
INTERNAL TURNING TOOLS

MCLNR/L	MCKNR/L	MTJNR/L	MTFNR/L	MWLNLR/L	MTUNR/L
---------	---------	---------	---------	----------	---------

产品目录 PRODUCTS INDEX

 DCLNR/L 内径		 DTUNR/L 内径		 DWLNR/L 内径		 DVUNR/L 内径		 DDUNR/L 内径		 DDZNR/L 内径			
ZZ-00630 ■详细请参照第305~309页 螺钉型内孔刀杆 INTERNAL TURNING TOOLS		 SCLCR/L		 SCZCR/L		 SDUCR/L		 SDZCR/L		 STFCR/L			
 STUCR/L		 SSKCR/L		 SVUCR/L		 SVZCR/L		 SWLCR/L					
ZZ-00632 ■详细请参照第310~311页 杠杆型内孔刀杆 INTERNAL TURNING TOOLS		 PCLNR/L 内径		 PWLNR/L 内径		 PSKNR/L 内径		 PTFNR/L 内径		 PDUNR/L 内径		 PDSNR/L 内径	
ZZ-00634 ■详细请参照第312~313页 切断、切槽刀杆 TOOL HOLDER FOR GROOVING		 MGEHR/L		 MGNVR/L		 KGMR/L							
ZZ-00636 ■详细请参照第314页 螺纹刀杆 THREADING HOLDER		 SER/L		 SNR/L		ZZ-00638 ■详细请参照第315页 镗孔刀杆 BORING BAR		 TZC 镗头		 TQC 镗头			
磁力吸盘系列 MAGNETIC CHUCK SERIES		ZZ-00700  ■详细请参照第316页 铣削用强力电磁吸盘 POWERFUL ELECTROMAGNETIC CHUCKS FOR MILLING AND SHAPING		ZZ-00710  ■详细请参照第316页 磨削用电磁吸盘 ELECTROMAGNETIC CHUCKS FOR GRINDING		ZZ-00712  ■详细请参照第317页 单、双倾永磁吸盘 SINGLE AND DOUBLE TILTING PERMANENT MAGNETIC CHUCKS		ZZ-00716  ■详细请参照第317页 永磁起重器 PERMANENT-MAGNETIC LIFTERS					

弹簧夹头系列

COLLET SERIES



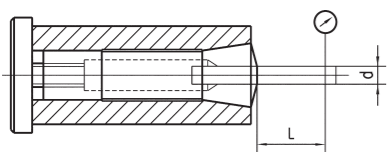
ZZ-00002 R8 弹簧夹头 R8 COLLETS

- | | |
|------------------------------------|---|
| 1. 材料: 65Mn | 1. Material: 65Mn |
| 2. 硬度: 夹持部分HRC55~60
弹性区HRC40~45 | 2. Hardness: clamping part HRC55~60
elastic part HRC40~45 |
| 3. 适用于主轴锥孔为R8的各种铣床, 如X6325、X5325等 | 3. This unit is applicable to all sorts of milling machines, which spindle taper hole is R8, such as X6325、X5325 etc. |



订单号 Order No.	型式 Type	夹持范围 Clamping range		重量 Wt(kg)
		mm	in	
R8-01-d	圆孔 Round	1~20	1/16~7/8	0.24
R8-02-S	四方孔 Square	3~13	1/8~1/2	0.24
R8-03-H	六方孔 Hex	3~16	1/8~5/8	0.24

精度检测 Inspection of Accuracy



d		L	径向跳动 Run out	
mm	in	mm	in	mm
1~1.6	1/32~1/16	6.35	0.0006	0.015
>1.6~3	>1/16~1/8	12.7	0.0006	0.015
>3~10	>1/8~3/8	25.4	0.0006	0.015
>10~16	>3/8~5/8	38.1	0.0006	0.015
>16~20	>5/8~7/8	50.8	0.0006	0.015

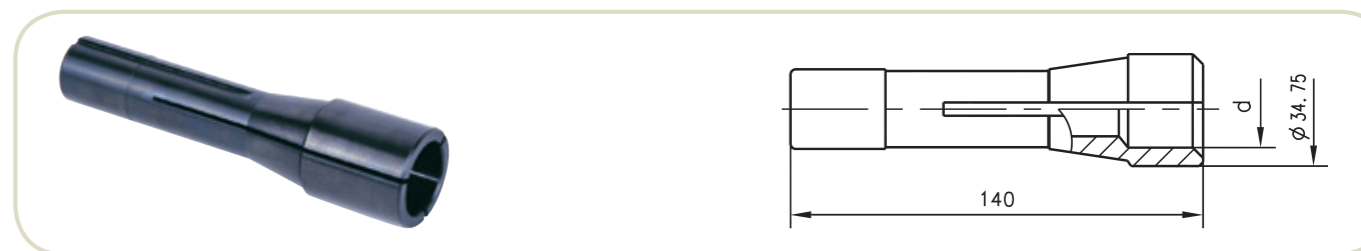
ZZ-00004 R8 备用夹头 R8 EMERGENCY COLLETS



订单号 Order No.	定位孔 Pilot hole	材料 Material	重量 Wt(kg)
R8-04-S	1/16"	钢 Steel	0.24
R8-04-B	1/16"	铜 Brass	0.29
R8-04-N	1/16"	尼龙 Nylon	0.03

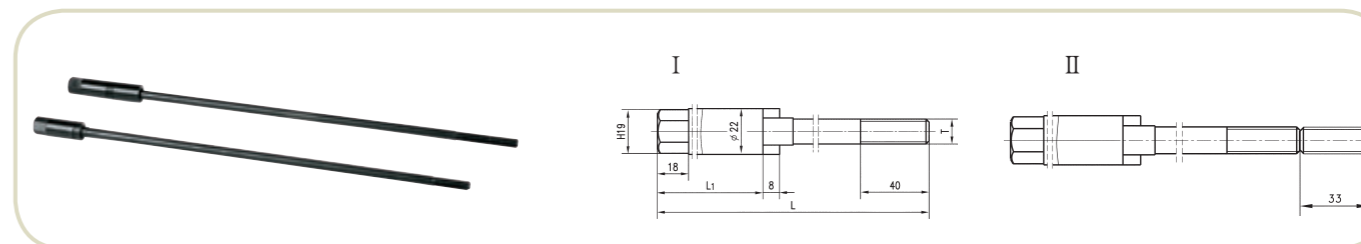
头部和内孔不淬火, 可根据需要使用时加工出任意尺寸的孔径
Face and pilot hole are soft to permit machining to your requirement

ZZ-00006 R8 加长夹头 R8 EXTENDING COLLETS



订单号 Order No.	d				重量 Wt(kg)			
	in		mm					
R8-05-d	29/32	15/16	31/32	1	23	24	25	0.36

ZZ-00008 R8 夹头拉杆 R8 COLLETS DRAW BAR



订单号 Order No.	型式 Type	L(mm)	L1(mm)	T	重量 Wt(kg)
LG/R8-1	I	518	50.8	M12	0.57
LG/R8-1A	I	518	50.8	7/16" -20UNF	0.51
LG/R8-2	I	600	128	M12	0.81
LG/R8-2A	I	600	128	7/16" -20UNF	0.75
LG/R8-01C	II	633	128	7/16" -20UNF	0.85
LG/R8-01D	II	551	50.8	M12	0.62

ZZ-00012 5C 备用夹头 5C EMERGENCY COLLETS



订单号 Order No.	定位孔 Pilot hole	材料 Material	重量 Wt(kg)
5C-04-S	1/16"	钢 Steel	0.26
5C-04-B	1/16"	铜 Brass	0.30
5C-04-N	1/16"	尼龙 Nylon	0.03

头部和内孔不淬火, 可根据需要使用时加工出任意尺寸的孔径
Face and pilot hole are soft to permit machining to your requirement

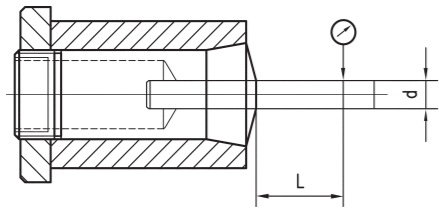
■ ZZ-00010 5C 弹簧夹头 5C COLLETS

- | | |
|---------------------------------|--|
| 1. 材料: 65Mn | 1. Material: 65Mn |
| 2. 硬度: 夹持部分HRC55~60 弹性区HRC40~45 | 2. Hardness: clamping part HRC55~60 elastic part HRC40~45 |
| 3. 适用于主轴锥孔为5C的各种车床, 如自动车床、数控车床等 | 3. This unit is applicable to all sorts of lathes, which spindle taper hole is 5C, such as automatic lathes, CNC lathes etc. |



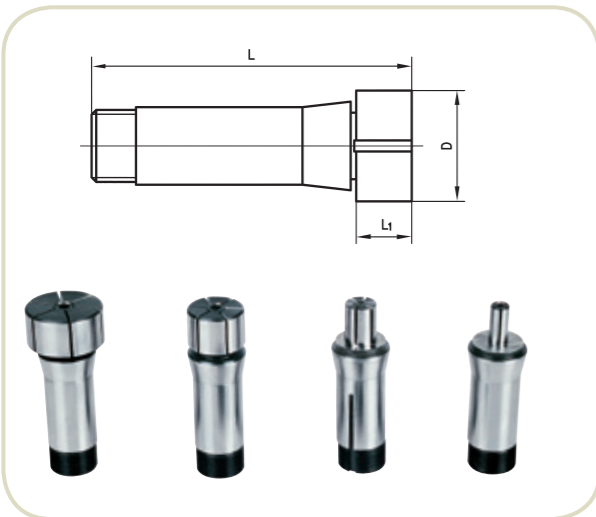
订单号 Order No.	型式 Type	夹持范围 Clamping range		重量 Wt(kg)
		mm	in	
5C-01-d	圆孔 Round	1~28	1/32~1-1/8	0.24
5C-02-S	四方孔 Square	3~19	1/8~3/4	0.24
5C-03-H	六方孔 Hex	3~22	1/8~7/8	0.24

精度检测 Inspection of Accuracy



d		L	径向跳动 Run out	
mm	in	mm	in	mm
1~1.6	1/32~1/16	6.35	0.0006	0.015
>1.6~3	>1/16~1/8	12.7		
>3~10	>1/8~3/8	25.4		
>10~16	>3/8~5/8	38.1		
>16~20	>5/8~7/8	50.8		

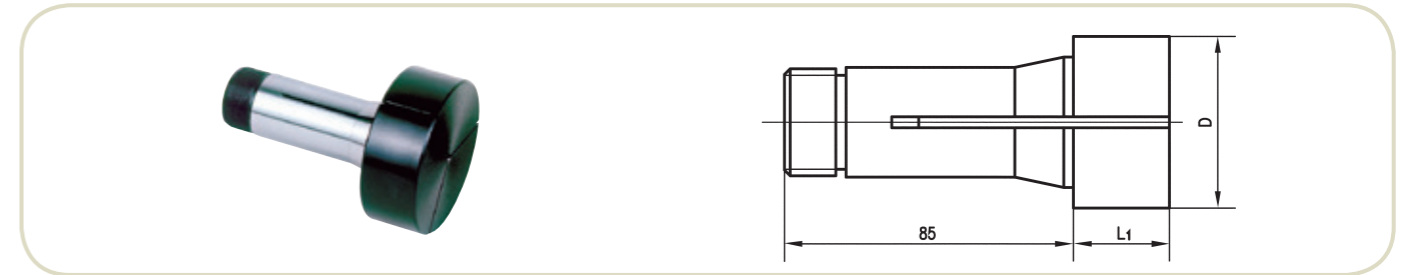
■ ZZ-00014 5C 胀力夹头 5C EXPANDING COLLETS



订单号 Order No.	L(mm)	D(mm)	L1(mm)
5C-EX-1	114	11.9	25.4
5C-EX-2	114	20.32	25.4
5C-EX-3	114	36.5	25.4
5C-EX-4	114	49.2	25.4
5C-EX-5	118.5	13.15	30.2
5C-EX-6	118.5	21.4	30.2
5C-EX-7	118.5	38.1	29.2
5C-EX-8	118.5	54	29.2

头部不淬火, 可夹持圆孔或经加工后也可用来夹持四、六方孔工件
Soft head can holding on round and it also can holding on square work
hex by pressed

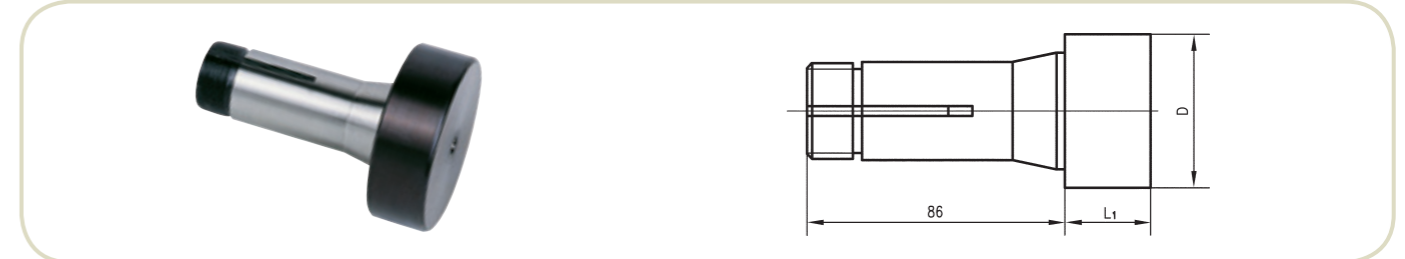
■ ZZ-00016 5C 台阶夹头 5C STEP COLLETS



订单号 Order No.	D(in)	L1(in)		
5C-05-2/L1	2	1	1-1/8	1-3/16
5C-05-3/L1	3	1	1-1/8	1-3/16
5C-05-4/L1	4	1	1-1/8	1-3/16
5C-05-5/L1	5	1	1-1/8	1-3/16
5C-05-6/L1	6	1	1-1/8	1-3/16

头部不淬火, 其形状和尺寸可根据需要进行再加工
Head is soft to permit machining to requirement

■ ZZ-00018 5C 夹具装置 5C FIXTURE MOUNTS



订单号 Order No.	5C-06-D/L1									
D(in)	2			3			4		5	6
L1(in)	1	2	3	1	2	3	1	3	1	1
重量 Wt(kg)	0.64	1.03	1.43	1.14	2.04	2.93	1.60	5.04	2.74	3.85

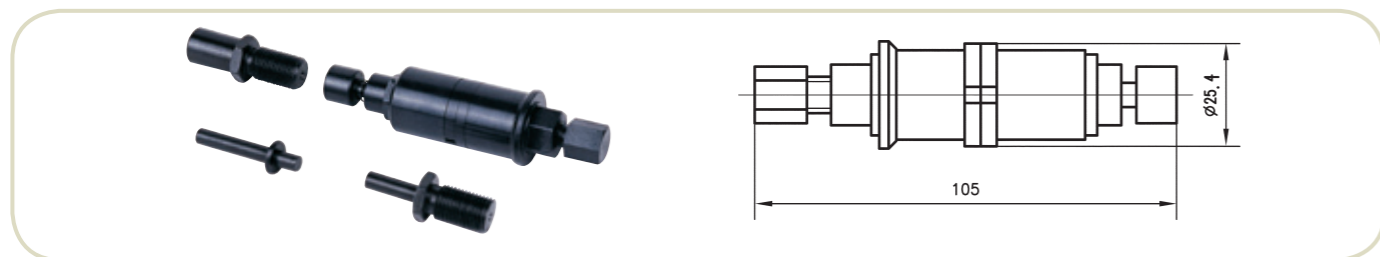
- | | |
|-------------------|---|
| 1. 可代替花盘对工件进行快速装夹 | 1. Can be used in place of face plate fixtures for quickly mounting and dismounting |
| 2. 柄部淬硬并精密磨削 | 2. Body is hardened and precision ground |
| 3. 头部不淬火 | 3. Head is soft for easy machining black oxide all over |

■ ZZ-00020 5C 夹头定长杆 5C COLLET ADJUSTABLE BACKSTOP



适用于带有拉杆螺纹的5C夹头 Fit any 5C collet supplied which thread rod

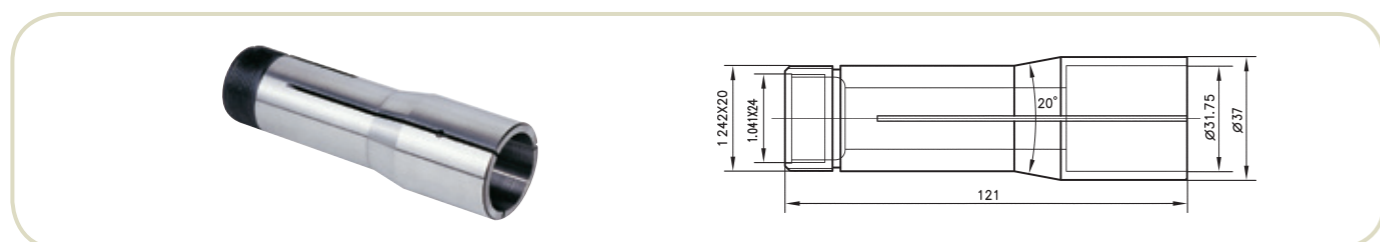
ZZ-00022 5CU 型夹头定长杆 UNIVERSAL 5 PIECE 5C COLLET STOP



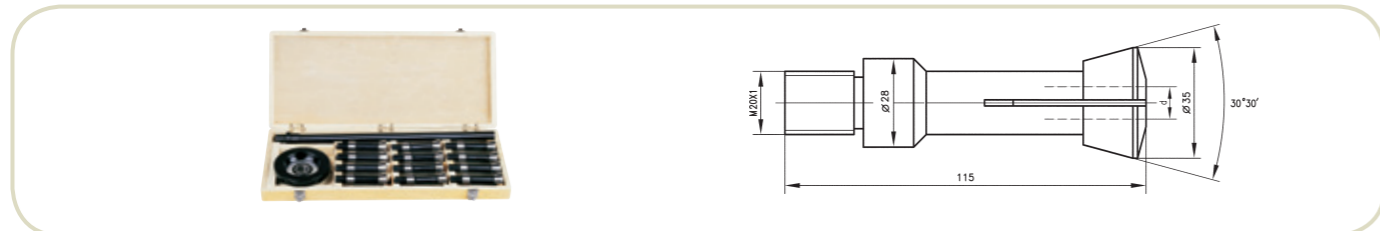
它可根据要求调整夹持孔长度，其调整范围0-1”

It can adjust the length of clamping hole to your requirements, the capacity is 0-1”

ZZ-00024 5C 加长弹簧夹头 5C EXTENDING COLLET



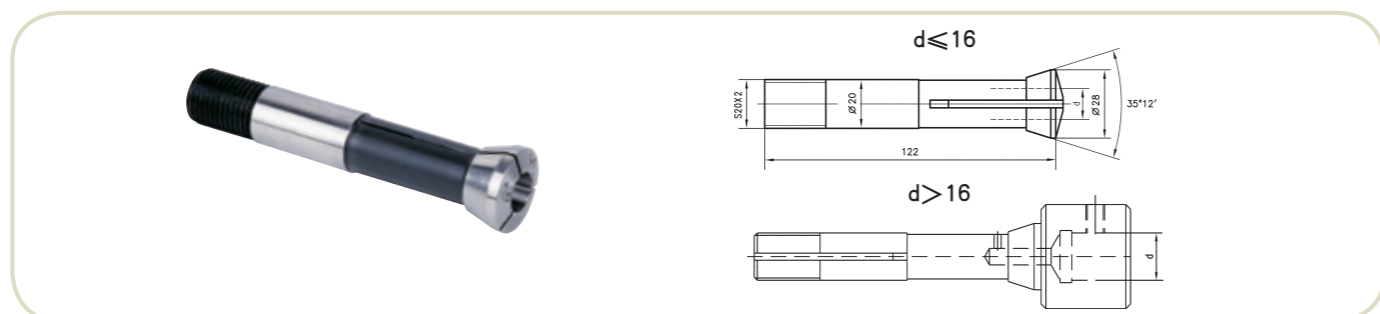
ZZ-00028 CM6125 弹簧夹头 CM6125 COLLETS



订单号 Order No.	d(mm)	重量 Wt(kg)
CM6125-d	3~16	0.25

此种夹头还可配套提供手轮及拉杆 Sets-includes 1 hand wheel, 1 draw bar

ZZ-00030 磨刀机夹头 SHARPENER COLLETS



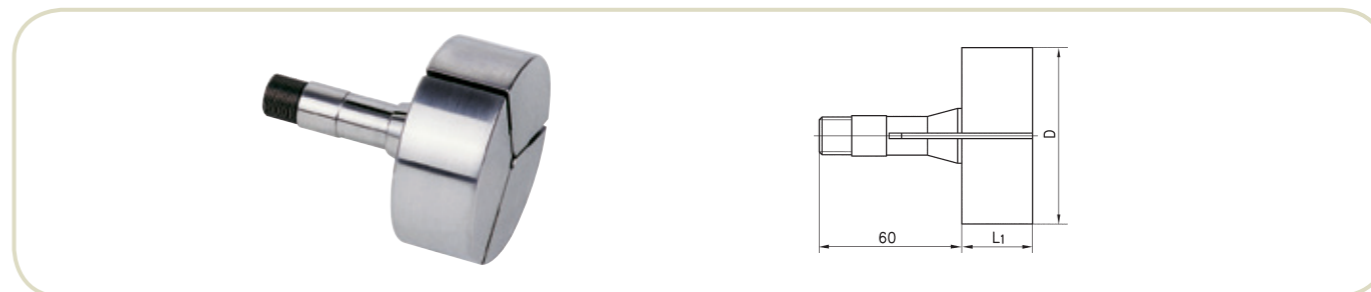
订单号 Order No.	d	
	in	mm
M-d	1/8~1-1/8	3~28

ZZ-00032 3AT 弹簧夹头 3AT COLLETS



订单号 Order No.	型式 Type	夹持范围 Clamping range		重量 Wt(kg)
		in	mm	
3AT-01-d	圆孔 Round	3/64~1/2	1~12.5	0.07
3AT-02-S	四方孔 Square	1/8~5/16	3~8	0.07
3AT-03-H	六方孔 Hex	1/8~13/32	3~10	0.07

ZZ-00034 3AT 台阶夹头 3AT STEP COLLETS



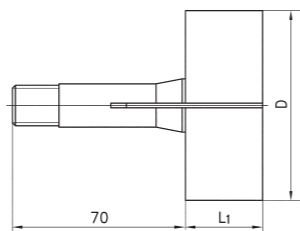
订单号 Order No.	3AT-04-2/L1			3AT-04-3/L1		
D(in)	2	2	2	3	3	3
L1(in)	1	1-1/8	1-3/16	1	1-1/8	1-3/16
重量 Wt(kg)	0.47	0.52	0.62	0.98	1.09	1.31

ZZ-00036 3C 弹簧夹头 3C COLLETS



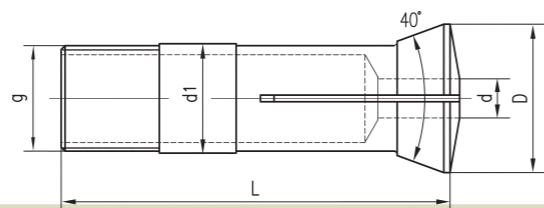
订单号 Order No.	型式 Type	夹持范围 Clamping range		重量 Wt(kg)
		in	mm	
3C-01-d	圆孔 Round	1/16~1/2	1~12.5	0.08
3C-02-S	四方孔 Square	1/8~5/16	3~8	0.08
3C-03-H	六方孔 Hex	1/8~13/32	3~10	0.08

ZZ-00038 3C 台阶夹头 3C STEP COLLETS



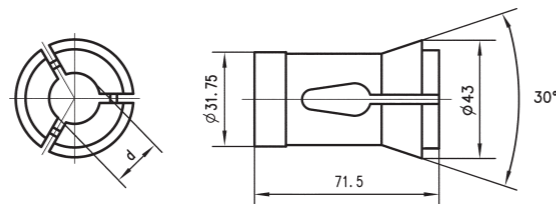
订单号 Order No.	3C-04-2/L ₁			3C-04-3/L ₁		
D(in)	2	2	2	3	3	3
L ₁ (in)	1	1-1/8	1-3/16	1	1-1/8	1-3/16
重量 Wt(kg)	0.47	0.52	0.62	0.98	1.09	1.31

ZZ-00040 DIN6341 弹簧夹头 DIN6341 COLLETS



订单号 Order No.	d ₁ (mm)	D(mm)	L(mm)	dmax(mm)	g	重量 Wt(kg)
k8-d	8	12	45	5	M8×0.75	0.06
k10-d	10	15	52	6	Tr10×1	0.09
k12-d	12	18	60	8	Tr12×1	0.11
k16-d	16	24	70	11	Tr16×1.5	0.12
k20-d	20	28	80	15	Tr20×1.5	0.15
k23-d	23	32	90	18	Tr23×1.5	0.21
k28-d	28	38	100	22	Tr28×1.5	0.23
k32-d	32	45	110	27	Tr32×1.5	0.27
k45-d	45	60	140	36	Tr45×2	0.32

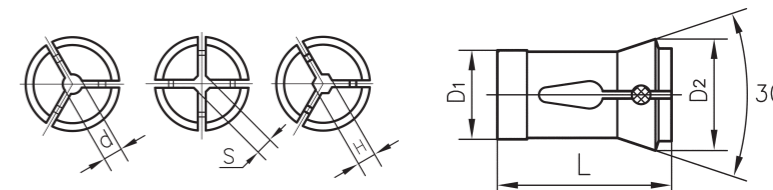
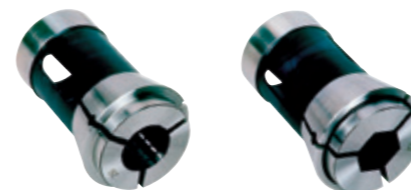
ZZ-00042 布朗-夏普21夹头 B&S21 COLLETS



订单号 Order No.	d(in)	重量 Wt(kg)
B&S21-d	1/8~1	0.2

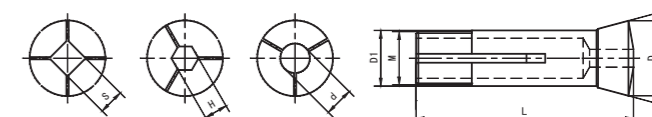
ZZ-00050 DIN6343 夹紧夹头 DIN6343 CLAMPING COLLETS

- | | |
|------------------------------------|--|
| 1. 材料: 65Mn | 1. Material: 65Mn |
| 2. 硬度: 夹持部分HRC55~60
弹性区HRC40~45 | 2. Hardness: clamping part HRC55~60
elastic part HRC40~45 |
| 3. 适用于各种车床、六角车床等 | 3. This unit is applicable to all sorts of automatic lathes, turret lathes |



型号 Model	D ₁ (mm)	D ₂ (mm)	L(mm)	孔径 Hole size(mm)			重量 Wt(kg)
				圆孔 ROUND	四方孔 SQUARE	六方孔 HEX	
DIN6343-F17.5	17.5	22	51	13	8	10	0.05
DIN6343-F22	22	30	55	16	11	13	0.09
DIN6343-F27	27	38	72.7	22	15	19	0.10
DIN6343-F28	28	38	70	22	15	19	0.12
DIN6343-F32	32	45	75	26	18	22	0.27
DIN6343-F35	35	48	80	30	21	26	0.35
DIN6343-F42	42	55	94	36	25	30	0.49
DIN6343-F48	48	60	94	42	29	36	0.57
DIN6343-F56	56	68	94	50	35	42	0.65
DIN6343-F66	66	84	110	60	42	52	1.16

ZZ-00054 W系列夹头 COLLETS

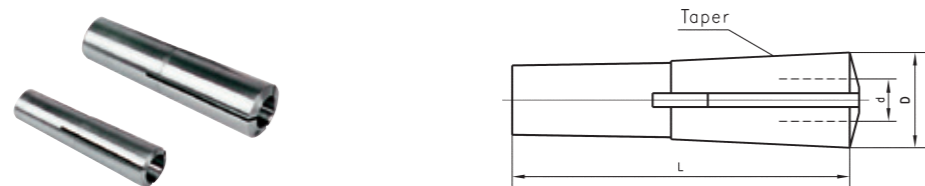


订单号 Order No.	D	D ₁	L	M	孔径 Hole size(mm)		
					圆孔 d	四方孔 S	六方孔 H
W12	16	12	46	S11.75X1.25	1~12	2~5.5	2~7
W20	26.3	20	73	S19.7X1.667	1~20	2~10	2~12
W25	33.7	25	97.6	S24.7X15	2~22	2~13	2~16



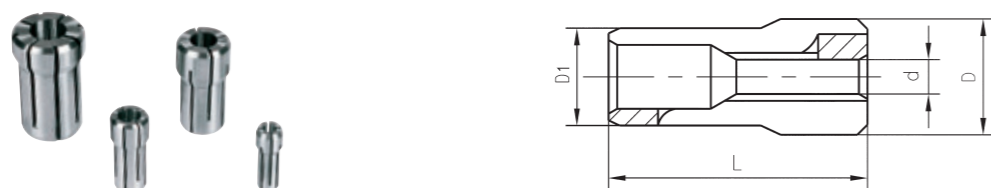
弹簧夹头系列 COLLET SERIES

ZZ-00059 锥度夹头 TAPER COLLETS



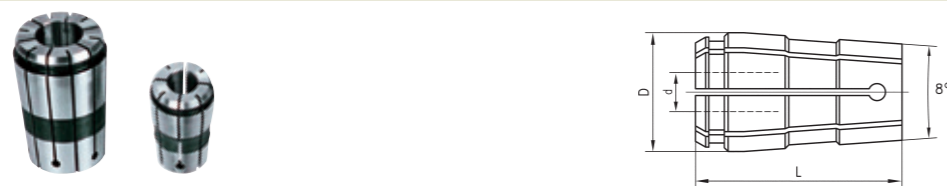
订单号 Order No.	JMS1-d	JMS2-d	JMS3-d	JMS4-d	J7B&S-d	J9B&S-d
锥度 Taper	MS1	MS2	MS3	MS4	B&S7	B&S9
孔径 d	in	1/16~5/16	1/8~1/2	1/8~3/4	1/8~1	1/8~3/4
	mm	2~8	2~12	3~20	3~25	2~12
D(mm)	12.2	18	24.1	31.5	18.4	27.08
L(mm)	57	68	86	108	79.4	105
重量 Wt(kg)	0.05	0.08	0.10	0.38	0.096	0.32

ZZ-00060 DA 型夹头 DA COLLETS



订单号 Order No.	D(mm)	L(mm)	D1(mm)	孔径范围 d	
				mm	in
DA10-d	19.5	36.5	16.5	2~12.5	1/16~1/2
DA18-d	26.045	41.7	22.08	2~18	1/16~45/64
DA20-d	13.6	30.4	11.43	1~8	3/64~5/16
DA30-d	9.5	25.4	7.62	1~6	1/32~15/64

ZZ-00068 TG 夹头 TG COLLETS



订单号 Order No.	L(mm)	D(mm)	d		重量 Wt(kg)
			mm	in	
TG75	46.9	27	1~20	1/16~25/32	0.10
TG100	60.5	35	1.5~25	1/16~1	0.23
TG150	76.2	50.8	2~40	3/32~1-9/16	0.60

铣夹头系列

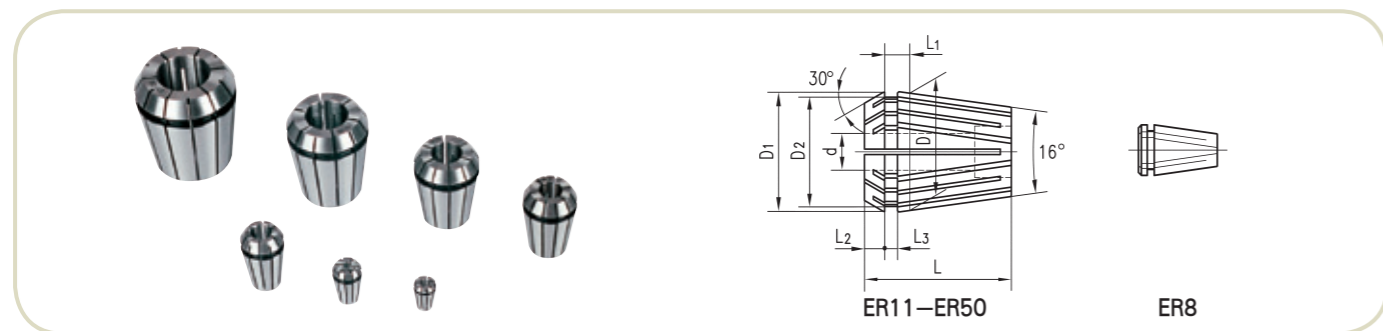
MILLING CHUCK SERIES



ZZ-00070 DIN6499B 标准ER系列夹头

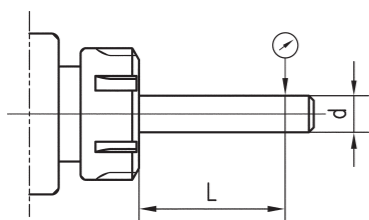
ER SERIES COLLETS WITH STANDARD DIN6499B

- | | |
|-------------------------|---|
| 1. 选用优质弹簧钢 | 1. Made of special elastic steel material |
| 2. 夹紧力大, 夹持范围广, 精度高 | 2. Power clamping ability, precise accuracy |
| 3. 广泛用于镗、铣、钻、攻丝、磨、雕刻等加工 | 3. Used for boring, milling, drilling, tapping, grinding and engraving operation etc. |



型号 Model	d H7	D	D1	D2	L	L1	L2	L3	弹性收缩量 Collapsible capacity
ER8	≥1.0~5.0	8	8.45	6.5	13.5	2.98	1.5	1.2	0.5
ER11	≥1.0~7.0	11	11.5	9.5	18.0	3.8	2.5	2.0	0.5
ER16	≥1.0~2.5	16	17	13.8	27.5	6.26	4.0	2.7	0.5
	>2.5~10.0	16	17	13.8	27.5	6.26	4.0	2.7	1.0
ER20	≥1.0~2.5	20	21	17.4	31.5	6.36	4.8	2.8	0.5
	>2.5~13.0	20	21	17.4	31.5	6.36	4.8	2.8	1.0
ER25	≥1.0~2.5	25	26	22.0	34.0	6.66	5.0	3.1	0.5
	>2.5~16.0	25	26	22.0	34.0	6.66	5.0	3.1	1.0
ER32	≥2.0~2.5	32	33	29.2	40.0	7.16	5.5	3.6	0.5
	>2.5~20.0	32	33	29.2	40.0	7.16	5.5	3.6	1.0
ER40	≥3.0~26.0	40	41	36.2	46.0	7.66	7.0	4.1	1.0
ER50	≥6.0~10.0	50	52	46.0	60.0	12.6	8.5	5.5	1.0
	>10.0~34.0	50	52	46.0	60.0	12.6	8.5	5.5	2.0

精度检测 Inspection of Accuracy

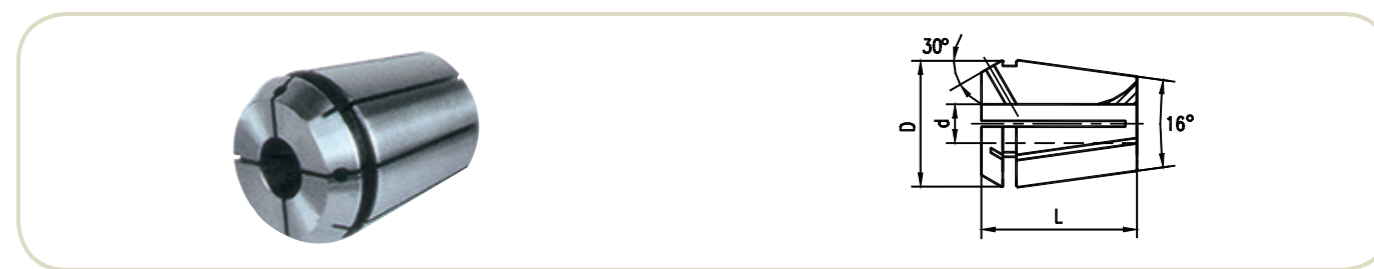


D	L	径向跳动 Run out tolerance				
		A	B	C	I	II
1.0~1.6	6	0.005	0.008	0.010	0.010	0.015
>1.6~3.0	10					
>3.0~6.0	16					
>6.0~10.0	25				0.015	0.020
>10.0~18.0	40					
>18.0~26.0	50					
>26.0~30.0	60	0.020	0.030			
>30.0~34.0	80					

说明: 无特殊要求, 一般按 II 级供货, 如需其它精度, 需特殊订货, 价格另议。
If no special requirement, we would supply to you according to II grade; if you require other grade, the price would be advanced

ZZ-000710 ERC型止水夹头 COOLANT COLLETS

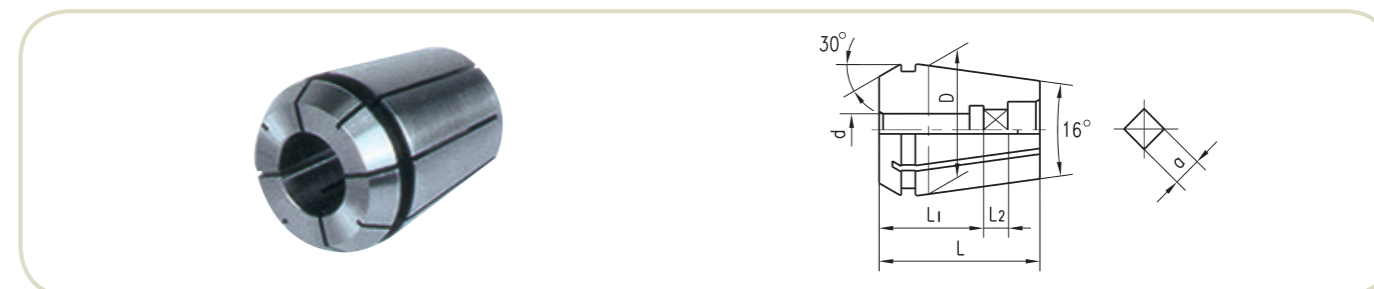
- | | |
|-----------------------------|--|
| 1. 利用沟槽差异, 达到周围止水, 仅中心出水的功能 | 1. Use the difference of the groove to reach the surrounding water seal, only the function of the center outlet. |
| 2. 可承受水压7Mpa | 2. Withstand water pressure of 7 MPa |



订单号 Order No.	D	L	d
ER11C-d	11.5	18	2~7
ER16C-d	16.74	27.5	2~10
ER20C-d	20.74	31.5	2~13
ER25C-d	25.74	34	2~16
ER32C-d	32.74	40	2~20
ER40C-d	40.74	46	3~26

ZZ-000712 ERG型攻丝夹头 TAP COLLETS

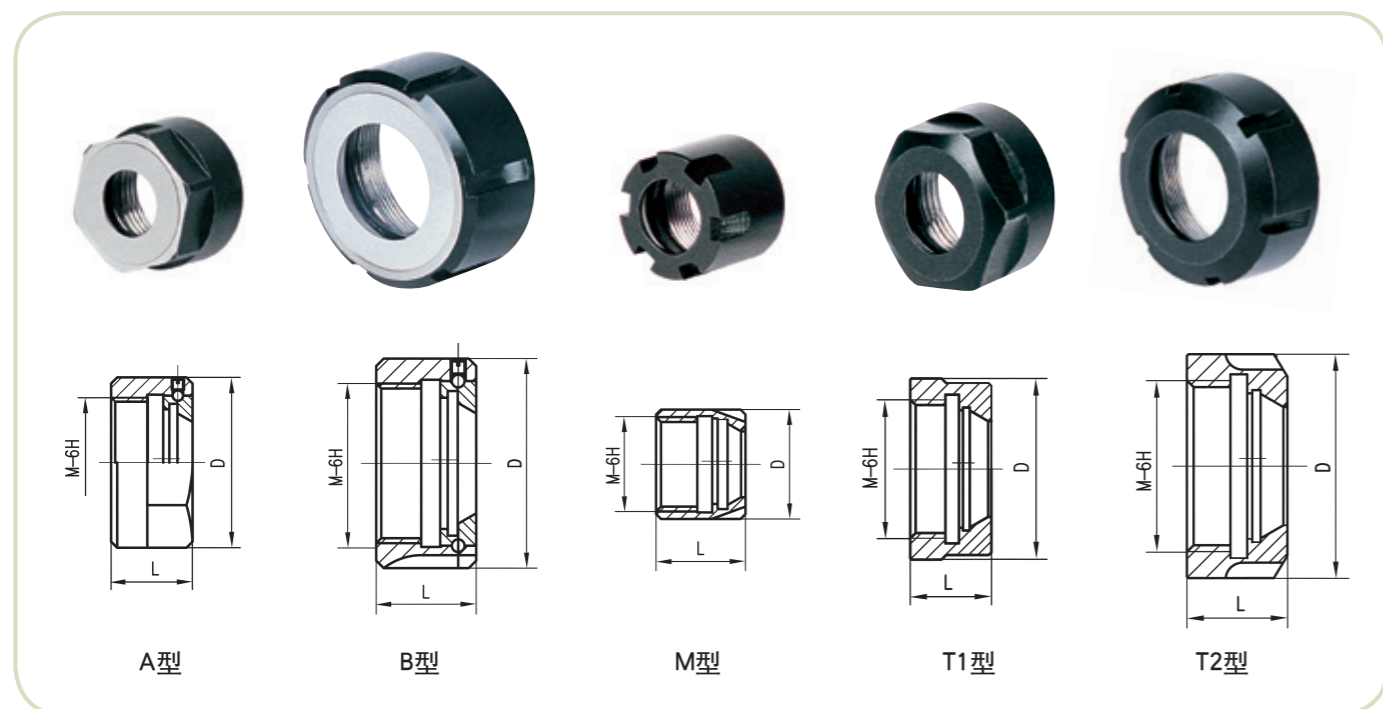
- | | |
|----------------------------|---|
| 1. 刚性攻丝夹头, 后部分有四方, 防止丝锥打滑 | 1. Rigid tapping chuck, rely on the quartet to prevent the tap slip |
| 2. 可用于普通ER型刀柄, 也可以在专用刀柄上使用 | 2. Used for ordinary ER type tool shanks, also can be used on the special tool shanks |



订单号 Order No.	ER16G-d	ER20G-d	ER25G-d	ER32G-d	ER40G-d
D	16	20	25	32	40
L	27.5	31.5	34	40	46
d	3.5~8	3.5~10	3.5~16	3.5~20	3.5~25

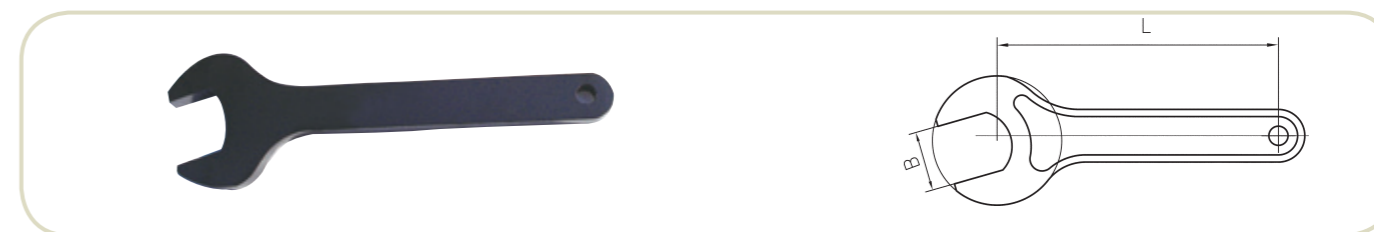
dxa	3.5X2.7	4.0X3.0	4.5X3.4	5.5X4.3	6.0X4.9	7.0X5.5
	8.0X6.2	9.0X7.0	10X8.0	11X9.0	12X9.0	14X11
	16X12	18X14.5	20X16	22X18	25X20	

ZZ-00072 ER 压帽 ER NUT

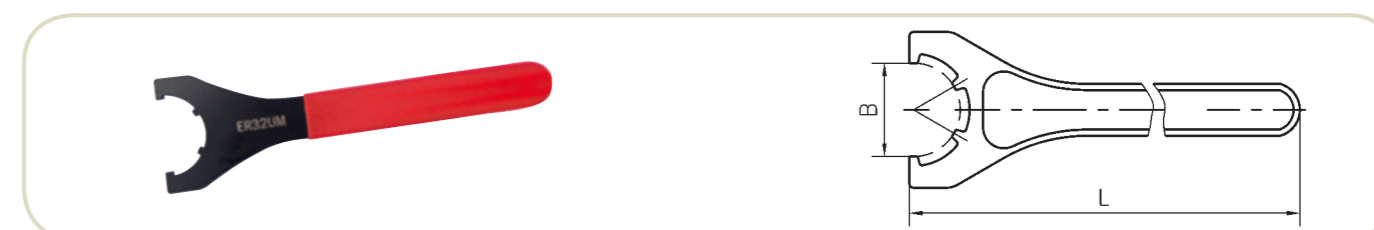


订单号 Order No.	型式 Type	D(mm)	L(mm)	M	重量 Wt(kg)
ER11-A	A	19	11.3	M14×0.75	0.005
ER16-A	A	28	17.5	M22×1.5	0.01
ER20-A	A	34	19	M25×1.5	0.05
ER25-B	B	42	20	M32×1.5	0.14
ER32-B	B	50	22.5	M40×1.5	0.20
ER40-B	B	63	25.5	M50×1.5	0.30
ER50-B	B	78	35.5	M64×2	0.50
ER8-M	M	12	12	M10×0.75	0.005
ER11-M	M	16	12	M13×0.75	0.01
ER16-M	M	22	18	M19×1	0.05
ER20-M	M	28	19	M24×1	0.05
ER25-M	M	35	20	M30×1	0.08
ER11-T1	T1	19	11.3	M14×0.75	0.005
ER16-T1	T1	28	17.5	M22×1.5	0.01
ER20-T1	T1	34	19	M25×1.5	0.05
ER25-T2	T2	42	20	M32×1.5	0.14
ER32-T2	T2	50	22.5	M40×1.5	0.20
ER40-T2	T2	63	25.5	M50×1.5	0.30
ER50-T2	T2	78	35.5	M64×2	0.50

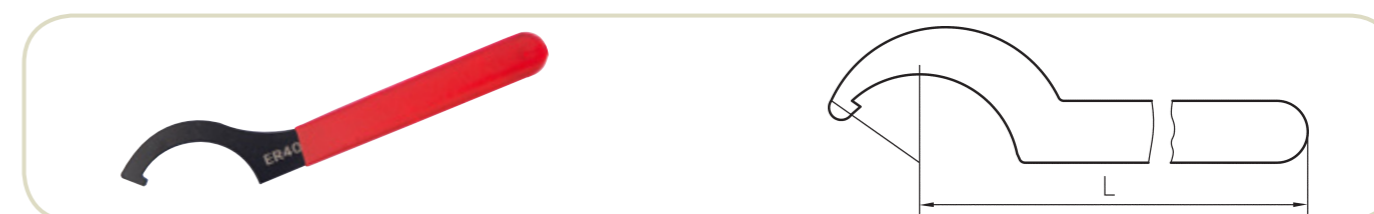
ZZ-00074 ER 扳手 ER SPANNER



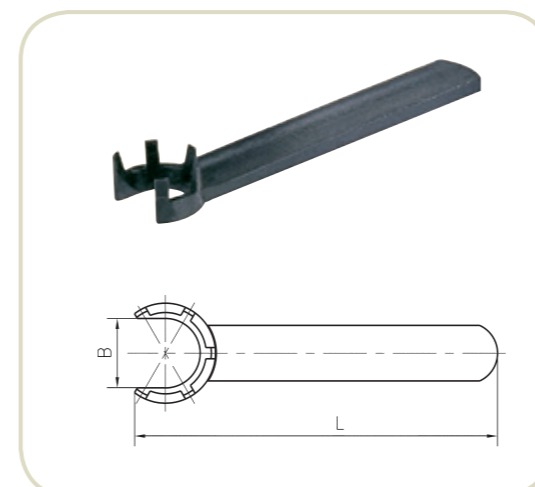
订单号 Order No.	B	L	适用压帽 Clamping Nut
S/ER11	17	110	ER11-A ER11-T1
S/ER16	25	120	ER16-A ER16-T1
S/ER20	30	130	ER20-A ER20-T1



订单号 Order No.	B	L	适用压帽 Clamping Nut
S/ER25-S	37	210	ER25-B ER25-T2
S/ER32-S	45	250	ER32-B ER32-T2
S/ER40-S	58	290	ER40-B ER40-T2
S/ER50-S	72	350	ER50-B ER50-T2



订单号 Order No.	L	规格 Size	适用压帽 Clamping Nut
S/ER25	168	38-42	ER25-B ER25-T2
S/ER32	190	45-52	ER32-B ER32-T2
S/ER40	210	55-63	ER40-B ER40-T2
S/ER50	240	78-85	ER50-B ER50-T2



订单号 Order No.	B	L	适用压帽 Clamping Nut
S/ER8M	7.5	70	ER8-M
S/ER11M	11	90	ER11-M
S/ER16M	15	110	ER16-M
S/ER20M	19.5	120	ER20-M
S/ER25M	25	130	ER25-M

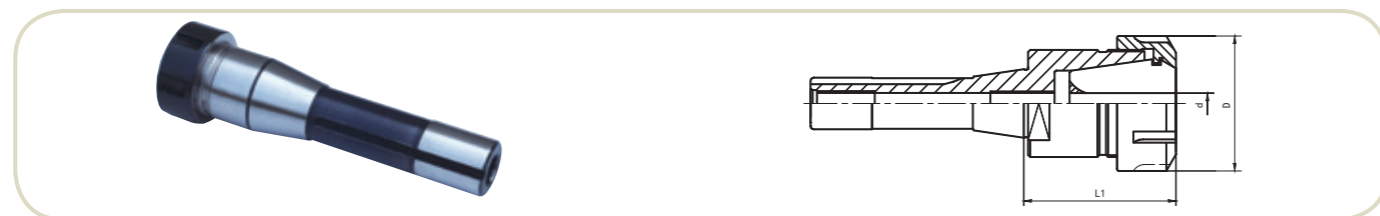
ZZ-000750 莫氏锥柄铣夹头体 MORSE TAPER COLLET CHUCK



订单号 Order No.	MS.NO.	d	D	L1
MS2XER11	MS2	1~7	19	35.3
MS2XER16	MS2	1~10	28	44.3
MS2XER20	MS2	1~13	34	53.3
MS2XER25	MS2	1~16	42	57.7
MS3XER16	MS3	1~10	28	49.3
MS3XER20	MS3	1~13	34	56.2
MS3XER25	MS3	1~16	42	55.7
MS3XER32	MS3	2~20	50	65.7
MS3XER40	MS3	3~26	63	71.7
MS4XER16	MS4	1~10	28	46.5
MS4XER20	MS4	1~13	34	51.7
MS4XER25	MS4	1~16	42	46.7
MS4XER32	MS4	2~20	50	74.2
MS4XER40	MS4	3~26	63	69.7
MS5XER40	MS5	3~26	63	69.2
MS5XER50	MS5	6~34	78	85

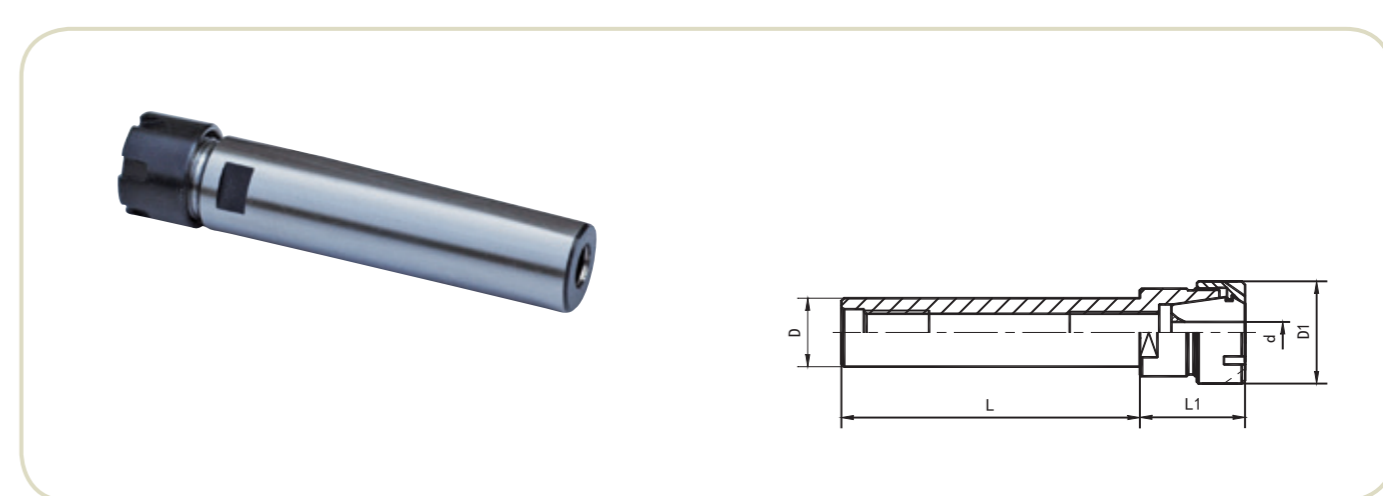
订货时，请参照样本第20页，注明锥柄的拉杆螺纹。不注明时，按公制螺纹供货，如需其它螺纹，请特殊注明。
Specify the drawbar thread for the taper. Refer to page 20 of the catalogue. Otherwise with metric thread.

ZZ-000752 R8锥柄铣夹头体 R8 TAPER COLLET CHUCK



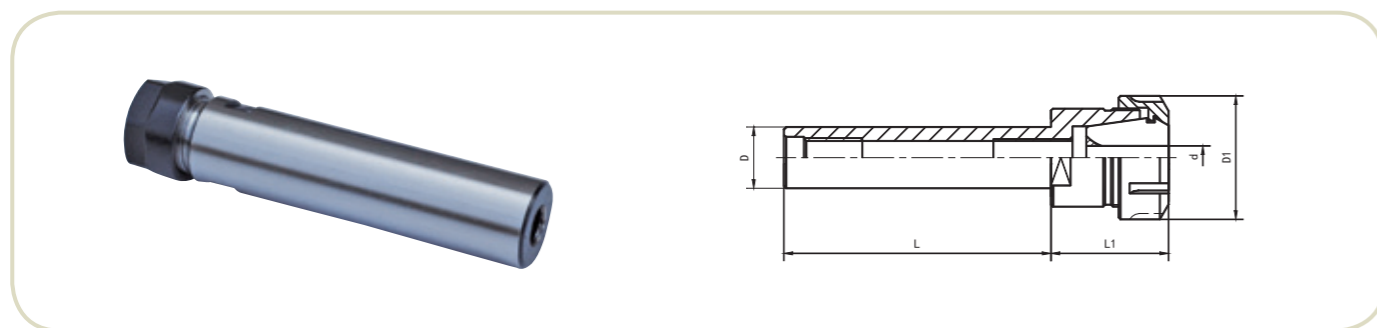
订单号 Order No.	d	D	L1
R8XER11	1~7	19	34.7
R8XER16	1~10	28	43.7
R8XER20	1~13	34	46.5
R8XER25	1~16	42	49.7
R8XER32	2~20	50	63
R8XER40	3~26	63	72

ZZ-000754 M型直柄铣夹头体 SS COLLET CHUCK WITH MINI NUT



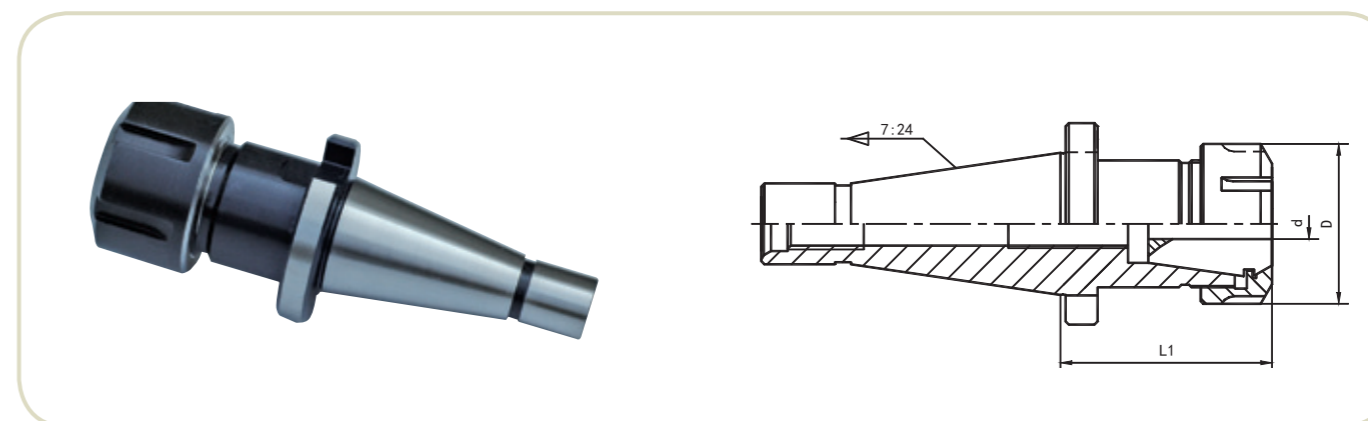
订单号 Order No.	d	D	D1	L	L1
ER8M-10X95-17	1~5	10	12	95	17
ER8M-10X120-17	1~5	10	12	120	17
ER8M-16X100-17	1~5	16	12	100	17
ER11M-12X95-28	1~7	12	16	95	28
ER11M-12X150-30	1~7	12	16	150	30
ER11M-16X100-19	1~7	16	16	100	19
ER11M-16X150-19	1~7	16	16	150	19
ER16M-12X50-36	1~10	12	22	50	36
ER16M-12X100-40	1~10	12	22	100	40
ER16M-16X80-37	1~10	16	22	80	37
ER16M-16X150-40	1~10	16	22	150	40
ER16M-20X50-35	1~10	20	22	50	35
ER16M-20X100-25	1~10	20	22	100	25
ER16M-20X150-25	1~10	20	22	150	25
ER20M-16X60-40	1~13	16	28	60	40
ER20M-16X100-40	1~13	16	28	100	40
ER20M-16X150-40	1~13	16	28	150	40
ER20M-20X80-40	1~13	20	28	80	40
ER20M-20X100-40	1~13	20	28	100	40
ER20M-20X120-40	1~13	20	28	120	40
ER20M-20X150-40	1~13	20	28	150	40
ER25M-20X150-50	1~16	20	35	150	50
ER25M-25X145-45	1~16	25	35	145	45

ZZ-000756 直柄铣夹头体 SS COLLET CHUCK WITH STANDARD NUT



订单号 Order No.	d	D	D1	L	L1
ER11-12X100-45	1~7	12	19	100	45
ER11-16X60-40	1~7	16	19	60	40
ER11-16X100-21	1~7	16	19	100	21
ER16-12X100-35	1~10	12	28	100	35
ER16-16X100-50	1~10	16	28	100	50
ER16-16X150-50	1~10	16	28	150	50
ER16-20X100-50	1~10	20	28	100	50
ER16-20X150-50	1~10	20	28	150	50
ER16-25X100-27	1~10	25	28	100	27
ER16-25X150-27	1~10	25	28	150	27
ER20-20X80-50	1~13	20	34	80	50
ER20-20X100-50	1~13	20	34	100	50
ER20-20X150-36	1~13	20	34	150	36
ER20-25X50-50	1~13	25	34	50	50
ER20-25X100-45	1~13	25	34	100	45
ER20-25X150-45	1~13	25	34	150	45
ER25-20X100-50	1~16	20	42	100	50
ER25-20X150-50	1~16	20	42	150	50
ER25-25X80-50	1~16	25	42	80	50
ER25-25X100-50	1~16	25	42	100	50
ER25-25X150-36	1~16	25	42	150	36
ER25-32X60-45	1~16	32	42	60	45
ER25-32X100-45	1~16	32	42	100	45
ER32-25X80-55	2~20	25	50	80	55
ER32-25X100-55	2~20	25	50	100	55
ER32-32X55-45	2~20	32	50	55	45
ER32-32X100-55	2~20	32	50	100	55
ER32-40X75-50	2~20	40	50	75	50
ER32-40X100-50	2~20	40	50	100	50
ER40-32X80-60	3~26	32	63	80	60
ER40-40X100-60	3~26	40	63	100	60

ZZ-000758 7:24锥柄铣夹头体 7:24 TAPER COLLET CHUCK



订单号 Order No.	7:24 NO.	d	D	L1
30XER11-50	30	1~7	19	50
30XER16-63	30	1~10	28	63
30XER20-63	30	1~13	34	63
30XER25-63	30	1~16	42	63
30XER32-63	30	2~20	50	63
30XER40-75	30	3~26	63	75
40XER16-63	40	1~10	28	63
40XER20-60	40	1~13	34	60
40XER25-60	40	1~16	42	60
40XER32-70	40	2~20	50	70
40XER40-60	40	3~26	63	60
40XER50-100	40	6~34	78	100
50XER16-63	50	1~10	28	63
50XER20-60	50	1~13	34	60
50XER25-60	50	1~16	42	60
50XER32-70	50	2~20	50	70
50XER40-70	50	3~26	63	70
50XER50-90	50	6~34	78	90

订货时，请参照样本第20页，注明锥柄的拉杆螺纹。不注明时，按公制螺纹供货，如需其它螺纹，请特殊注明。
Specify the drawbar thread for the taper. Refer to page 20 of the catalogue. Otherwise with metric thread.

ZZ-00076 ER 套装铣夹头 MILLING CHUCK SET



1. 每套铣夹头包括1支夹头体, 1支压帽, 整套夹头及1支扳手
 2. 木盒或塑料盒包装
1. A set included: 1 collet chuck, 1 clamping nut, full set of collets and 1 spanner
 2. Packed in a wooden case or plastic case

订单号 Order No.	孔径 Hole size		支数/套 Pcs/set	柄 Shank
	in	mm		
ER16-8in(mm)	3/32 1/8 3/16 7/32 1/4 5/16 11/32 3/8	2 3 4 5 6 7 8 10	8	R8 MS2~MS6
ER25-6in(mm)	1/8 3/16 5/16 3/8 1/2 5/8	4 6 8 10 12 16	6	ISO30 ISO40
ER25-10in(mm)	3/32 1/8 3/16 1/4 5/16 3/8 7/16 1/2 9/16 5/8	3 4 5 6 8 10 12 14 15 16	10	ISO50
ER32-6in(mm)	1/4 5/16 3/8 1/2 5/8 3/4	6 8 10 12 16 20	6	1/2" str.sh
ER32-12in(mm)	3/32 1/8 3/16 1/4 5/16 3/8 7/16 1/2 9/16 5/8 11/16 3/4	3 4 5 6 8 10 12 14 15 16 18 20	12	5/8" str.sh 3/4" str.sh
ER40-8in(mm)	1/8 1/4 3/8 1/2 5/8 3/4 7/8 1	3 5 8 12 15 18 22 26	8	1" str.sh
ER140-15in(mm)	1/8 3/16 1/4 5/16 3/8 7/16 1/2 9/16 5/8 11/16 3/4 13/16 7/8 15/16 1	3 4 5 6 8 10 12 14 15 16 18 20 22 24 26	15	1-1/4" str.sh

夹头体的拉杆螺纹 Thread of draw bar

锥柄 Taper of collet chuck	拉杆螺纹 Thread of draw bar	
R8	7/16" -20UNF	
7:24 30	M12×1.75	1/2" -13UNC
7:24 40	M16×2.0	5/8" -11UNC
7:24 50	M24×3.0	1" -8UNC
MS2	M10×1.5	3/8" -16UNC
MS3	M12×1.75	1/2" -13UNC
MS4	M16×2.0	5/8" -11UNC
MS5	M20×2.5	3/4" -10UNC
MS6	M24×3.0	1" -8UNC

1. 订货时, 请注明夹头体的拉杆螺纹及夹头的规格(公制或英制)
 2. 订购直柄铣夹头时, 请注明直柄的直径及长度.
 3. 我们还可以根据您的要求, 提供不同规格及件数的成套夹头、夹头体
1. Please notify the thread of collet chuck draw bar and the specification of collets (metric or inch)
 2. Please notify the length of straight shank and dia.
 3. We are glad to supply collets and chucks with different shank and quantities according to your requirement.

ZZ-000762 ER夹头套装 COLLET KITS

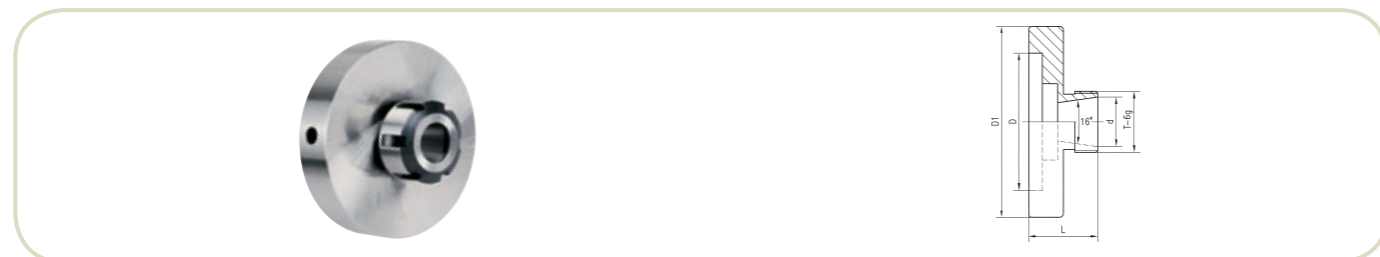


订单号 Order No.	夹头规格 Collet Hole Size	支/套 Pcs/Set
ER8-K09	1, 1.5, 2, 2.5, 3, 3.5, 4, 4.5, 5	9
ER11-K07	1, 2, 3, 4, 5, 6, 7	7
ER11-K13	1, 1.5, 2, 2.5, 3, 3.5, 4, 4.5, 5, 5.5, 6, 6.5, 7	13
ER16-K08	3, 4, 5, 6, 7, 8, 9, 10	8
ER16-K10	1, 2, 3, 4, 5, 6, 7, 8, 9, 10	10
ER20-K10	4, 5, 6, 7, 8, 9, 10, 11, 12, 13	10
ER20-K12	2, 3, 4, 5, 6, 7, 8, 9, 10, 11, 12, 13	12
ER25-K05	6, 8, 10, 12, 16	5
ER25-K07	4, 6, 8, 10, 12, 14, 16	7
ER25-K13	4, 5, 6, 7, 8, 9, 10, 11, 12, 13, 14, 15, 16	13
ER25-K15	2, 3, 4, 5, 6, 7, 8, 9, 10, 11, 12, 13, 14, 15, 16	15
ER32-K06	6, 8, 10, 12, 16, 20	6
ER32-K11	4, 5, 6, 8, 10, 12, 13, 15, 16, 18, 20	11
ER32-K18	3, 4, 5, 6, 7, 8, 9, 10, 11, 12, 13, 14, 15, 16, 17, 18, 19, 20	18
ER40-K07	6, 8, 10, 12, 16, 20, 25	7
ER40-K15	4, 5, 6, 8, 10, 12, 13, 15, 16, 18, 20, 21, 22, 25, 26	15
ER40-K23	4, 5, 6, 7, 8, 9, 10, 11, 12, 13, 14, 15, 16, 17, 18, 19, 20, 21, 22, 23, 24, 25, 26	23
ER50-K12	12, 14, 16, 18, 20, 22, 24, 26, 28, 30, 32, 34	12

根据要求, 还可以提供其它不同规格及件数的套装夹头

We are glad to supply collets with different size and quantities according to your requirement.

ZZ-000770 ER 直孔夹头座 ER COLLET FIXTURE

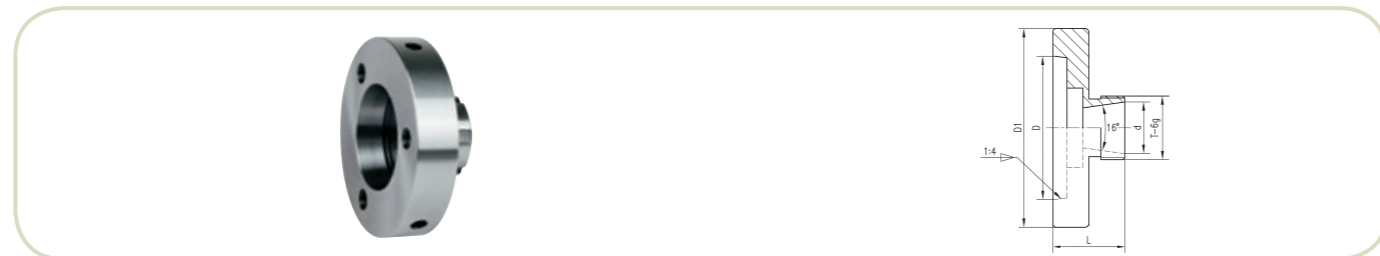


mm

订单号 Order No.	D	D1	d	T	L	所配夹头 Collet
ER16-D140	22	45	16	M22×1.5	25	ER16
ER25-D210	72	100	25	M32×1.5	36	ER25
ER25-D250	52	102	25	M32×1.5	36	ER25
ER25-102	52	102	25	M32×1.5	40	ER25
ER25-BZ300	100	132	25	M32×1.5	34	ER25
ER32-80(55)	55	80	32	M40×1.5	42	ER32
ER32-100(72)	72	100	32	M40×1.5	42	ER32
ER32-125(95)	95	125	32	M40×1.5	42	ER32
ER32-132(100)	100	132	32	M40×1.5	42	ER32
ER32-160(130)	130	160	32	M40×1.5	42	ER32
ER32-163(132)	132	163	32	M40×1.5	42	ER32
ER40-80(55)	55	80	40	M50X1.5	42	ER40
ER40-100(72)	72	100	40	M50X1.5	42	ER40
ER40-125(95)	95	125	40	M50X1.5	42	ER40
ER40-132(100)	100	132	40	M50X1.5	42	ER40

根据需要, 可配套订购夹头 According to need, can be matched order collets.

ZZ-000772 ER 锥孔夹头座 ER COLLET FIXTURE



mm

订单号 Order No.	D	D1	d	T	L	所配夹头 Collet
ER25-D250Z	53.975	102	25	M32×1.5	40	ER25
ER32-D3	53.975	125	32	M40X1.5	42	ER32
ER32-D4	63.513	125	32	M40X1.5	42	ER32
ER40-D3	53.975	125	40	M50X1.5	45	ER40
ER40-D4	63.513	125	40	M50X1.5	45	ER40

根据需要, 可配套订购夹头 According to need, can be matched order collets.

ZZ-00078 DIN6388A 标准EOC系列铣夹头 DIN6388A EOC COLLETS

mm



型号 Model No.	D	D1	d	L	L1	L2	L3
EOC6A	10	11.5	1~6	21	3.5	0.5	4
EOC8A	12.65	14.5	1~8	26	4	0.8	4.5
EOC10A	15.15	17.2	1~10	30	4.5	0.8	4.5
EOC12A	17.75	19.8	1~12	34	5	1.1	4.5
EOC16A	22.65	25.5	2~16	40	5.5	1.2	5.5
EOC20A	27.4	29.8	2~20	45	6	1.35	6
EOC25A	32.9	35.05	2~25	52	6	1.4	6
EOC32A	41.3	43.7	4~32	60	6	1.45	7
EOC40A	49.7	52.2	6~40	68	6	1.45	8
EOC50A	61.1	63.8	8~50	80	7	1.55	9

夹持工件或刀具柄公差: h11 Clamp workpiece or tooling shank tolerance h11

ZZ-00080 DIN6388B 标准EOC系列铣夹头 DIN6388B EOC COLLETS

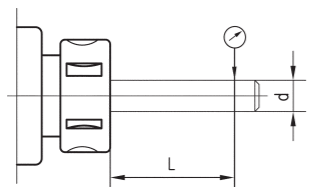


mm

型号 Model	D	D1	d	L	L1	L2	L3
EOC16B	22.65	25.5	2~16	40	5.5	1.2	9.5
EOC20B	27.4	29.8	2~20	45	6	1.35	10
EOC25B	32.9	35.05	2~25	52	6	1.4	10
EOC32B	41.3	43.7	4~32	60	6	1.45	11
EOC40B	49.7	52.2	6~40	68	6	1.45	12
EOC50B	61.1	63.8	8~50	80	7	1.55	13

最大夹持范围: 0.5mm Max clamping range: 0.5mm

精度检测 Inspection of Accuracy

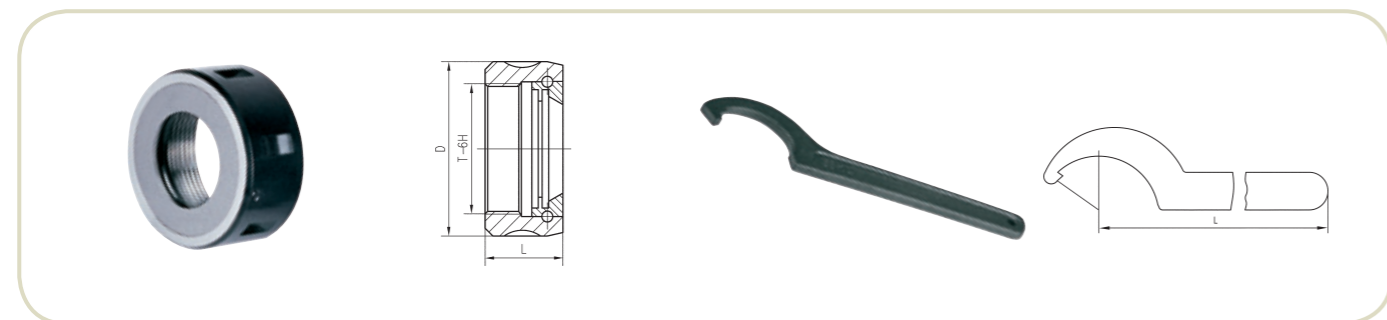


说明：无特殊要求，一般II级供货，如需I级，则需特殊订货，价格另议

If no special requirement, we would supply to you according to II grade, if you require I grade, the price would be advanced

D	L	径向跳动 Run out tolerance	
		I	II
1.0~1.6	6	0.010	0.015
>1.6~3.0	10		
>3.0~7.0	16		
>7.0~10.0	25		
>10.0~18.0	40	0.015	0.020
>18.0~24.0	50		
>24.0~30.0	60		
>30.0~50.0	80		

ZZ-00082 EOC 压帽 EOC CLAMPING NUT



订单号 Order No.	D mm	L mm	T
YMEOC6	18	14	M14×1
YMEOC8	26	19	M20×1.5
YMEOC10	30	19	M22×1.5
YMEOC12	35	20	M27×1.5
YMEOC16	43	24	M33×1.5
YMEOC20	50	28	M42×2
YMEOC25	60	30	M48×2
YMEOC32	72	33.5	M60×2.5
YMEOC40	85	37	M68×2.5
YMEOC50	100	43	M80×2.5

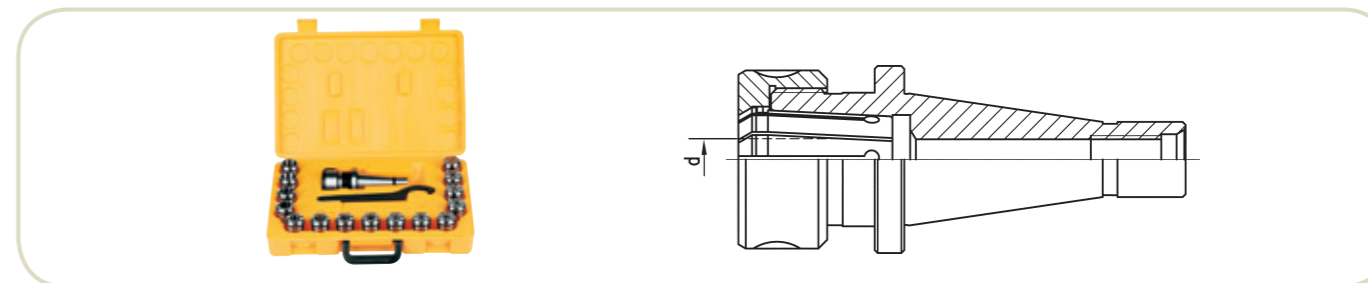
ZZ-00084 EOC 扳手 EOC SPANNER

订单号 Order No.	L mm	适用压帽外径 Dia of nuts (mm)
B/EOC6	90	18~21
B/EOC8	125	22~26
B/EOC10	140	28~32
B/EOC12	154	34~36
B/EOC16	168	38~42
B/EOC20	190	45~52
B/EOC25	210	55~62
B/EOC32	230	68~72
B/EOC40	240	78~85
B/EOC50	250	100~110

ZZ-00086 J7325 系列套装铣夹头 J7325 MILLING CHUCK SET

- 每套铣夹头包括1支夹头体，1支压帽，整套夹头及1支扳手
- 木盒或塑料盒包装

- A set included: 1 collet chuck, 1 clamping nut, full set of collets and 1 spanner
- Packed in a wooden case or plastic case



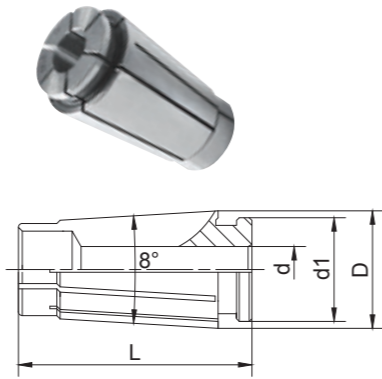
订单号 Order No.	支/套 Pcs/set	d		柄部 Shank	重量 Wt (kg)
		mm	in		
R8-J7325/8mm(in)	8	3 5 8 12 15 18 22 25	1/8 1/4 3/8 1/2 5/8 3/4 7/8 1	R8	3.58
30-J7325/8mm(in)				ISO30	2.52
40-J7325/8mm(in)				ISO40	2.61
45-J7325/8mm(in)				ISO45	3.09
50-J7325/8mm(in)				ISO50	3.92
MS3-J7325/8mm(in)				MS3	2.32
MS4-J7325/8mm(in)				MS4	2.57
MS5-J7325/8mm(in)				MS5	3.48
1"-J7325/8mm(in)				1"	2.18
1-1/4"-J7325/8mm(in)				1-1/4"	2.78
R8-J7325/15mm(in)	15	3 4 5 6 8 10 12 14 15 16 18 20 22 24 25	1/8 3/16 1/4 5/16 3/8 7/16 1/2 9/16 5/8 11/16 3/4 13/16 7/8 15/16 1	R8	4.42
30-J7325/15mm(in)				ISO30	3.37
40-J7325/15mm(in)				ISO40	3.71
45-J7325/15mm(in)				ISO45	4.29
50-J7325/15mm(in)				ISO50	5.11
MS3-J7325/15mm(in)				MS3	3.52
MS4-J7325/15mm(in)				MS4	3.75
MS5-J7325/15mm(in)				MS5	4.65
1"-J7325/15mm(in)				1"	3.43
1-1/4"-J7325/15mm(in)				1-1/4"	3.80

- 订货时，请参照样本第20页，注明锥柄的拉杆螺纹。不注明时，按公制螺纹供货，如需其它螺纹，请特殊注明
 - 订购直柄铣夹头时，请注明直柄的直径及长度
 - 我们还可以根据您的要求，提供不同规格及件数的成套夹头、夹头体
- Specify the drawbar thread for the taper. Refer to page 20 of the catalogue. Otherwise with metric thread
 - Please notify the length of straight shank and dia
 - We are glad to supply collets and chucks with different shank and quantities according to your requirement

ZZ-00087-1 SK夹头 COLLET

选用优质弹簧钢: 65Mn 硬度: HRC44-48
Made of special elastic steel: 65Mn Hardness: HRC44-48

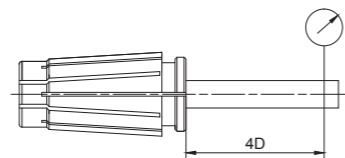
型号	d	d1	D	L
SK06	2~6	8.9	10.5	25
SK10	2~10	13.5	15.6	30.5
SK13	3~13	18.5	20.1	39
SK16	3~16	20.6	24.65	45
SK20	4~20	26.5	30	50
SK25	6~25	31.1	35.6	57



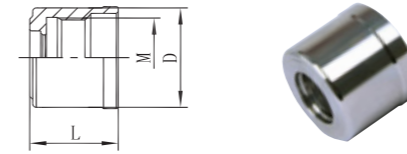
SK6		SK10		SK13		SK16		SK20		SK25	
订单号 Order No.	夹持范围 Range	订单号 Order No.	夹持范围 Range	订单号 Order No.	夹持范围 Range	订单号 Order No.	夹持范围 Range	订单号 Order No.	夹持范围 Range	订单号 Order No.	夹持范围 Range
SK6-2	2-1.75	SK10-2	2-1.75	SK13-3	3-2.75	SK16-3	3-2.75	SK20-4	4-3.5	SK25-6	6-6.65
SK6-2.5	2.5-2.25	SK10-2.5	2.5-2.25	SK13-3.5	3.5-3	SK16-3.175	3.175-2.7	SK20-4.5	4.5-4	SK25-8	8-6.75
SK6-3	3-2.75	SK10-3	3-2.75	SK13-4	4-3.5	SK16-3.5	3.5-3	SK20-5	5-5.5	SK25-10	10-9.5
SK6-3.5	3.5-3	SK10-3.175	3.175-2.7	SK13-4.5	4.5-4	SK16-4	4-3.5	SK20-5.5	5.5-5	SK25-12	12-11.5
SK6-4	4-3.5	SK10-3.5	3.5-3	SK13-5	5-4.5	SK16-4.5	4.5-4	SK20-6	6-5.5	SK25-14	14-13.5
SK6-4.5	4.5-4	SK10-4	4-3.5	SK13-5.5	5.5-5	SK16-5	5-4.5	SK20-6.5	6.5-6	SK25-16	16-15.5
SK6-5	5-4.5	SK10-4.5	4.5-4	SK13-6	6-5.5	SK16-5.5	5.5-5	SK20-7	7-6.5	SK25-16.5	16.5-16
SK6-5.5	5.5-6	SK10-5	5-4.5	SK13-6.5	6.5-6	SK16-6	6-5.5	SK20-7.5	7.5-7	SK25-17	17-16.5
SK6-6	6-5.5	SK10-5.5	5.5-5	SK13-7	7-6.5	SK16-6.5	6.5-6	SK20-8	8-7.5	SK25-17.5	17.5-17
		SK10-6	6-5.5	SK13-7.5	7.5-7	SK16-7	7-6.5	SK20-8.5	8.5-8	SK25-18	18-17.5
		SK10-6.5	6.5-6	SK13-8	8-7.5	SK16-7.5	7.5-7	SK20-9	9-8.5	SK25-18.5	18.5-18
		SK10-7	7-6.5	SK13-8.5	8.5-8	SK16-8	8-7.5	SK20-9.5	9.5-9	SK25-19	19-18.5
		SK10-7.5	7.5-7	SK13-9	9-8.5	SK16-8.5	8.5-8	SK20-10	10-9.5	SK25-19.5	19.5-19
		SK10-8	8-7.5	SK13-9.5	9.5-9	SK16-9	9-8.5	SK20-10.5	10.5-10	SK25-20	20-19.5
		SK10-8.5	8.5-8	SK13-10	10-9.5	SK16-9.5	9.5-9	SK20-11	11-10.5	SK25-20.5	20.5-20
		SK10-9	9-8.5	SK13-10.5	10.5-10	SK16-10	10-9.5	SK20-11.5	11.5-11	SK25-21	21-20.5
		SK10-9.5	9.5-9	SK13-11	11-10.5	SK16-10.5	10.5-10	SK20-12	12-11.5	SK25-21.5	21.5-21
		SK10-10	10-9.5	SK13-11.5	11.5-11	SK16-11	11-10.5	SK20-12.5	12.5-12	SK25-22	22-21.5
				SK13-12	12-11.5	SK16-11.5	11.5-11	SK20-13	13-12.5	SK25-22.5	22.5-22
				SK13-12.5	12.5-12	SK16-12	12-11.5	SK20-13.5	13.5-13	SK25-23	23-22.5
				SK13-13	13-12.5	SK16-12.5	12.5-12	SK20-14	14-13.5	SK25-23.5	23.5-23
						SK16-13	13-12.5	SK20-14.5	14.5-14	SK25-24	24-23.5
						SK16-13.5	13.5-13	SK20-15	15-14.5	SK25-24.5	24.5-24
						SK16-14	14-13.5	SK20-15.5	15.5-15	SK25-25	25-24.5
						SK16-14.5	14.5-14	SK20-16	16-15.5		
						SK16-15	15-14.5	SK20-16.5	16.5-16		
						SK16-15.5	15.5-15	SK20-17	17-16.5		
						SK16-16	16-15.5	SK20-17.5	17.5-17		
								SK20-18	18-17.5		
								SK20-18.5	18.5-18		
								SK20-19	19-18.5		
								SK20-19.5	19.5-19		
								SK20-20	20-19.5		

精度检测: Inspection of Accuracy

L	径向跳动 Run Out	
	A级(A class)	AA级(AA class)
4XD	≤0.008	≤0.005



ZZ-00087-2 SK压帽 NUT



订单号Oder No.	L	D	M
YM-SK06	21	19	M15.5X1
YM-SK10	24	27.5	M21.5X1
YM-SK13	27	35	M28X1.5
YM-SK16	31	40	M32X1.5
YM-SK20	35	48	M40X1.5
YM-SK25	37	55	M45X1.5

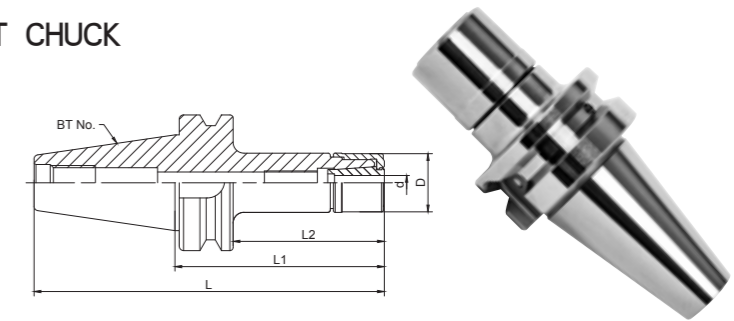
ZZ-00087-3 套筒专用扳手 SPANNER



订单号Oder No.	使用压帽
S-SK06	YM-SK06
S-SK10	YM-SK10
S-SK13	YM-SK13
S-SK16	YM-SK16
S-SK20	YM-SK20
S-SK25	YM-SK25

ZZ-00087-4 SK夹头刀柄 COLLET CHUCK

- 1、夹头采用单边4°设计, 重复装夹精度更高
 - 2、全圆螺帽设计, 噪音低、风阻小, 适合高速
- 1、The design uses 4 Deg collet clamp unilateral, high precision repeat loading.
- 2、All-round nut design, low noise, small wind resistance, suitable for high speed



订单号Oder No.	L	L1	L2	D	d)
BT30-SK6-60	108.4	60	38	19	2~6
BT30-SK6-90	138.4	90	68	19	2~6
BT30-SK10-60	108.4	60	38	27.5	3~10
BT30-SK10-90	138.4	90	68	27.5	3~10
BT30-SK13-60	108.4	60	38	35	3~13
BT30-SK13-90	138.4	90	68	35	3~13
BT30-SK16-60	108.4	60	38	40	3~16
BT30-SK16-90	138.4	90	68	40	3~16
BT40-SK10-60	125.4	60	33	27.5	3~10
BT40-SK10-100	165.4	100	73	27.5	3~10
BT40-SK13-60	125.4	60	33	35	3~13
BT40-SK13-100	165.4	100	73	35	3~13
BT40-SK16-60	125.4	60	33	40	3~16
BT40-SK16-100	165.4	100	73	40	3~16
BT40-SK20-70	135.4	70	43	48	4~20
BT40-SK20-100	165.4	100	73	48	4~20
BT50-SK10-100	201.8	100	62	27.5	3~10
BT50-SK10-150	251.8	150	112	27.5	3~10
BT50-SK13-100	201.8	100	62	27.5	3~13
BT50-SK13-150	251.8	150	112	27.5	3~13
BT50-SK16-100	201.8	100	62	40	3~16
BT50-SK16-150	251.8	150	112	40	3~16
BT50-SK20-100	201.8	100	62	48	4~20
BT50-SK20-150	251.8	150	112	48	4~20
BT50-SK25-100	201.8	100	62	55	6~25
BT50-SK25-150	251.8	150	112	55	6~25

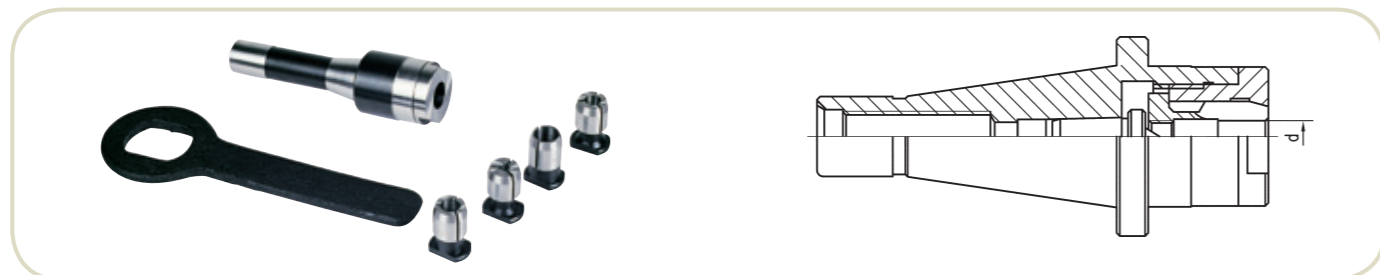
ZZ-00088 J7616 型铣夹头 POSI-LOCK MILLING CHUCK



订单号 Order No.	支/套 Pcs/set	d		柄部 Shank	重量 Wt(kg)
		mm	in		
R8-J7616/4mm(in)	4	6	1/4	R8	1.26
ISO30-J7616/4mm(in)				ISO30	1.10
ISO40-J7616/4mm(in)				ISO40	1.71
ISO50-J7616/4mm(in)				ISO50	2.84
MS2-J7616/4mm(in)				MS2	0.87
MS3-J7616/4mm(in)				MS3	1.00
MS4-J7616/4mm(in)				MS4	1.13
MS5-J7616/4mm(in)				MS5	1.39

订货时, 请参照样本第20页, 注明锥柄的拉杆螺纹。不注明时, 按公制螺纹供货, 如需其它螺纹, 请特殊注明。
Specify the drawbar thread for the taper. Refer to page 20 of the catalogue. Otherwise with metric thread.

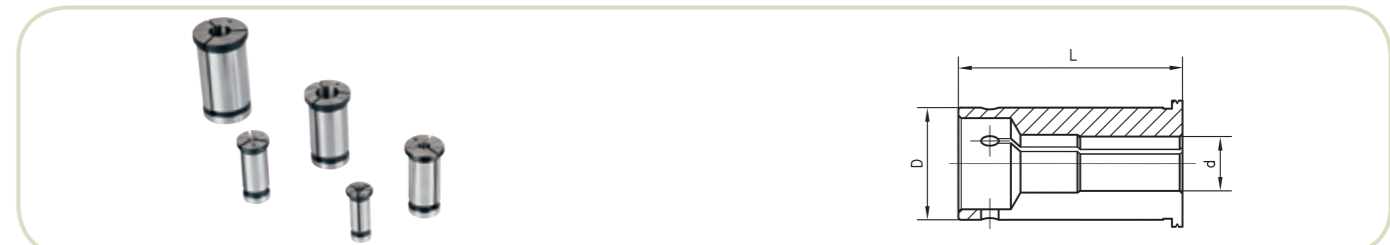
ZZ-00090 J7616A 型铣夹头 AUTO-LOCK MILLING CHUCK



订单号 Order No.	支/套 Pcs/set	d		柄部 Shank	重量 Wt(kg)
		mm	in		
R8-J7616A/4mm(in)	4	6	1/4	R8	1.26
ISO30-J7616A/4mm(in)				ISO30	1.10
ISO40-J7616A/4mm(in)				ISO40	1.71
ISO50-J7616A/4mm(in)				ISO50	2.84
MS2-J7616A/4mm(in)				MS2	0.87
MS3-J7616A/4mm(in)				MS3	1.00
MS4-J7616A/4mm(in)				MS4	1.13
MS5-J7616A/4mm(in)				MS5	1.39

订货时, 请参照样本第20页, 注明锥柄的拉杆螺纹。不注明时, 按公制螺纹供货, 如需其它螺纹, 请特殊注明。
Specify the drawbar thread for the taper. Refer to page 20 of the catalogue. Otherwise with metric thread.

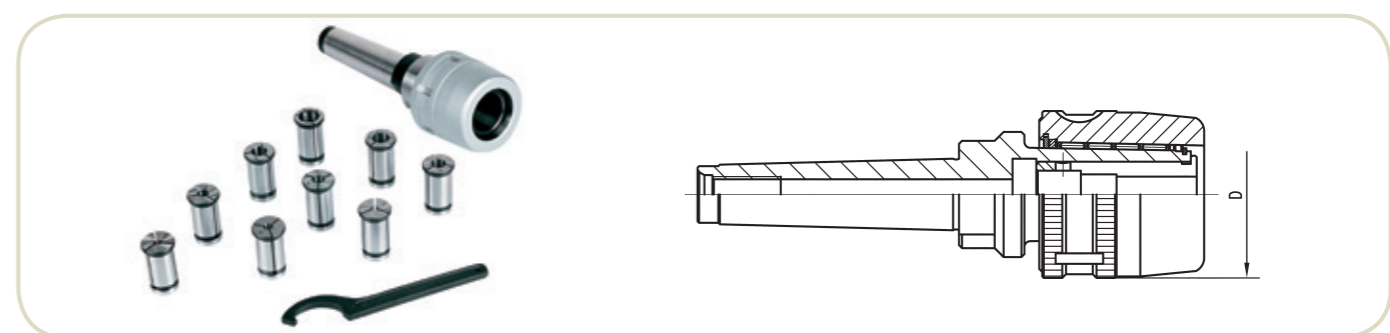
ZZ-00092 JM71 型直柄夹簧 JM71 STRAIGHT SHANK COLLETS



订单号 Order No.	D(mm)	d(mm)	L(mm)
JM7112	16	4-12	45
JM7116	22	4-16	55
JM7116A	20	4-16	50
JM7120	25	4-20	60
JM7125	32	4-25	65
JM7132	42	6-32	80
JM7132A	40	6-32	80

ZZ-00094 滚针式铣夹头套装 MILLING CHUCK SET

1. 具有夹紧力大, 定心精度高的特点, 特别适用于强力切削加工
1. The milling chuck clamp with exceptional force and with a very tight tolerance on run out
2. 可适用于机床主轴锥度为MS2~MS5, 7:24 30~50及R8锥的各种铣床
2. Used for the spindle taper of milling machine: R8, MS2~MS5, 7:24 30~50
3. 每套铣夹头包括1支夹头体, 整套夹头及1支扳手
3. A set included: 1 collet chuck, full set of collets and 1 spanner



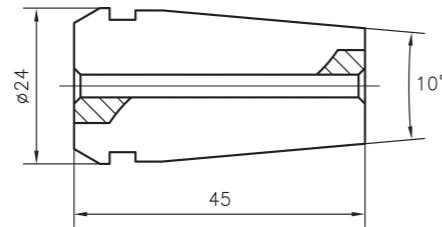
型号 Model	支/套 Pcs/set	夹持范围 clamping range (mm)	柄部 Shank	D(mm)
JM7112	6	4 5 6 8 10 12	R8 MS2	50
JM7116	8	4 5 6 8 10 12 14 16		MS3 MS4
JM7120	10	4 5 6 8 10 12 14 16 18 20	MS5 ISO30	63
JM7125	11	4 5 6 8 10 12 14 16 18 20 25	ISO40 ISO50	70
JM7132	12	6 8 10 12 14 16 18 20 25 28 30 32		90

1. 订货时, 请注明夹头体的型号及拉杆螺纹
Please notify the thread of collet chuck draw bar.
2. 我们还可以根据您的要求, 提供不同规格及件数的成套夹簧、夹头体
We are glad supply collets and chucks with different shank and quantities according to your requirement

ZZ-00096 Q24-16 套装铣夹头 Q24-16 MILLING CHUCK SET

1. 每套铣夹头包括1支夹头体, 1支压帽, 8支夹头及1支扳手
2. 木盒或塑料盒包装

1. A set included: 1 collet chuck, 1 clamping nut, 8 collets and 1 spanner
2. Packed in a wooden case or plastic case

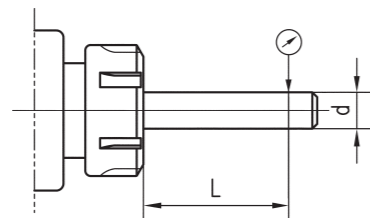


订单号 Order No.	支/套 Pcs/set	d		柄部 Shank	重量 Wt(kg)
		mm	in		
R8-8mm(in)	8	4, 5, 6 8, 10, 12 14, 16	1/8, 3/16 1/4, 5/16 3/8, 1/2 9/16, 5/8	R8	2.0
30-8mm(in)				ISO30	1.9
40-8mm(in)				ISO40	2.5
50-8mm(in)				ISO50	3.9
MS2-8mm(in)				MS2	1.6
MS3-8mm(in)				MS3	1.9
MS4-8mm(in)				MS4	2.1
MS5-8mm(in)				MS5	3.5
1" -8mm(in)				1"	2.3
1-1/4" -8mm(in)				1-1/4"	2.6

1. 订货时, 请参照样本第20页, 注明锥柄的拉杆螺纹。不注明时, 按公制螺纹供货, 如需其它螺纹, 请特殊注明
2. 订购直柄铣夹头时, 请注明直柄的直径及长度

1. Specify the drawbar thread for the taper. Refer to page 20 of the catalogue. Otherwise with metric thread
2. Please notify the length of straight shank and dia

精度检测 Inspection of Accuracy

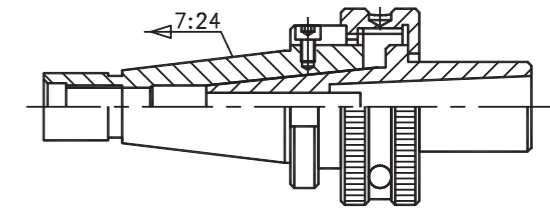


d(mm)	L(mm)	径向跳动 Run out(mm)
3~6	16	0.030
>6~10	30	0.030
>10~16	50	0.030

ZZ-00098 多用快换铣夹头 QUICK ACTION MILLING CHUCK

该装置具有换刀迅速, 节省辅助时间等优点, 适用于换刀频繁的机床, 首先将快换装置插入主轴, 然后将刀具插入快换装置, 将卡口式连接旋转90°锁紧即可, 操作简便。

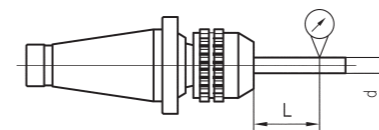
This quick-action chuck set was developed to optimize the time-consuming exchange of the various milling tools in their mounts. The quick-action mounts is inserted into the spindle. Just as with conventional tapered tool shanks. Then the tool mounts are inserted into the quick-action mount, and secured by one quarter of the bayonet lock. All components of the set are precision-made hardened, and precision-ground.



订单号 Order No.	JXT16-40	订单号 Order No.	JXT25-50
1个快换装置	1quick-action mount	1个快换装置	1quick-action mount
1个夹头体及8支夹头	1collet chuck & 8 collets	1个夹头体及9支夹头	1collet chuck & 9 collets
4 5 6 8 10 12 14 16	4 5 6 8 10 12 14 16	6 8 10 12 14 16 18 20 25	6 8 10 12 14 16 18 20 25
1个莫氏1号中间套	1mount MS1	1个莫氏2号中间套	1mount MS2
1个莫氏2号中间套	1mount MS2	1个莫氏3号中间套	1mount MS3
1个莫氏3号中间套	1mount MS3	1个莫氏4号中间套	1mount MS4
1个B12钻接杆	1drill arbor B12	1个B16钻接杆	1drill arbor B16
1个钻夹头	1drill chuck	1个钻夹头	1drill chuck
1个端面铣刀杆	1face mill arbor	1个端面铣刀杆	1face mill arbor
1个勾头扳手	1hook spanner	2个勾头扳手	2hook spanner

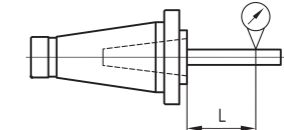
1. 快换夹头的径向跳动

Run out of quick action collets



2. 中间套的径向跳动

Run out of mount

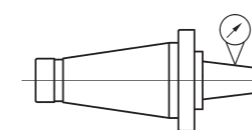


d(mm)	≤5	>5-12	>12
L(mm)	30	50	100
允差 Error(mm)	0.02	0.025	0.03

莫氏锥柄号 Morse Taper No.	1	2	3	4
L(mm)	30	50	75	100
允差 Error(mm)	0.025			

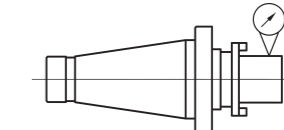
3. 快换钻接杆的径向跳动≤0.015mm

Radial run out of drill arbor ≤0.015mm



4. 快换刀杆的径向跳动≤0.02mm

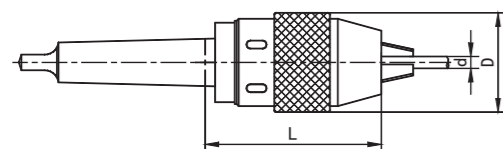
Radial run out of face mill arbor ≤0.02mm



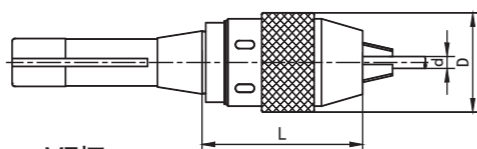
ZZ-00100 一体式钻夹头 Solid Drill Chuck



1. 柄和夹头一体设计，可避免钻头夹具脱落
 2. 高精密度和安全性，适用数控钻床、铣床机械使用
 3. 操作方便，勾扳手直接转紧，夹持牢固
1. Avoid of dropping of drill chuck in working
 2. high precision for CNC press drill and end mill
 3. Easy operation with a spanner

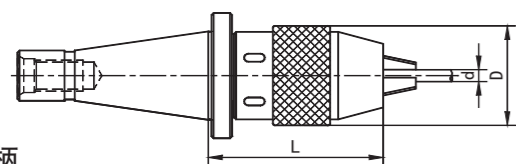


R8柄

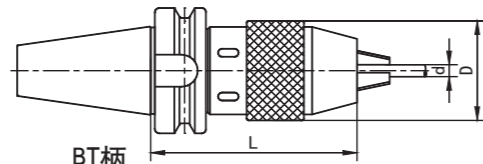


MT柄

订单号 Order No.	L	D	夹紧范围 d	订单号 Order No.	L	D	夹紧范围 d
MS2-APU08	59.5	36	0.5~8	MS4-APU13	83.5	50	1-13
MS2-APU10	70	43	1-10	MS4-APU16	85	57	3-16
MS3-APU13	83.5	50	1-13	R8-APU13	83.5	50	1-13
MS3-APU16	85	57	3-16	R8-APU16	85	57	3-16

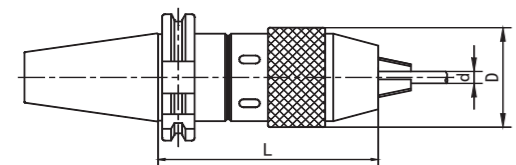


DIN2080柄

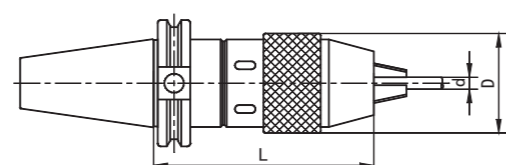


BT柄

订单号 Order No.	L	D	夹紧范围 d	订单号 Order No.	L	D	夹紧范围 d
30-APU08	70	36	0.5-8	BT30-APU08-80	80	36	0.5-8
30-APU13	85.5	50	1-13	BT30-APU13-100	100	50	1-13
40-APU08	70	36	0.5-8	BT30-APU16-110	110	57	3-16
40-APU13	85	50	1-13	BT40-APU08-85	85	36	0.5-8
40-APU16	105	57	3-16	BT40-APU13-100	100	50	1-13
50-APU13	95	50	1-13	BT40-APU16-105	105	57	3-16
50-APU16	100	57	3-16	BT50-APU13-100	100	50	1-13
R8-APU13	100	50	1-13	BT50-APU16-110	110	57	3-16



DIN69871柄

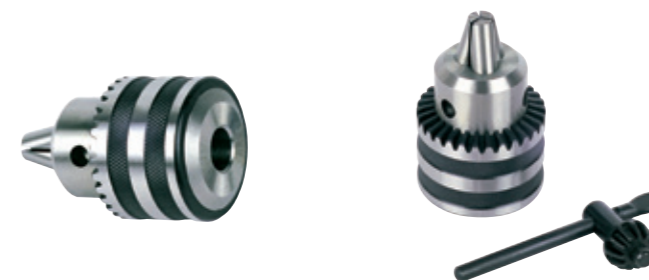


CAT柄

订单号 Order No.	L	D	夹紧范围 d	订单号 Order No.	L	D	夹紧范围 d
SK40-APU08-70	70	36	0.5-8	CAT40-APU08-82	82	36	0.5-8
SK40-APU13-82	82	50	1-13	CAT40-APU13-100	100	50	1-13
SK40-APU16-105	105	57	3-16	CAT40-APU16-125	125	57	3-16
SK50-APU13-85	85	50	1-13	CAT50-APU13-100	100	50	1-13
SK50-APU16-90	90	57	3-16	CAT50-APU16-105	105	57	3-16

ZZ-00102 扳手钻夹头 KEY TYPE DRILL CHUCK

1. 适合中、重型钻削。
 2. 应用于铣床、车床、钻床、木工机械。
 3. 能够承受高速切削。
1. Suitable for medium, heavy duty drilling use.
 2. For milling machine, lathe, drilling machine, wood working machine.
 3. High speed drilling can be performed for possessing high gripping power.

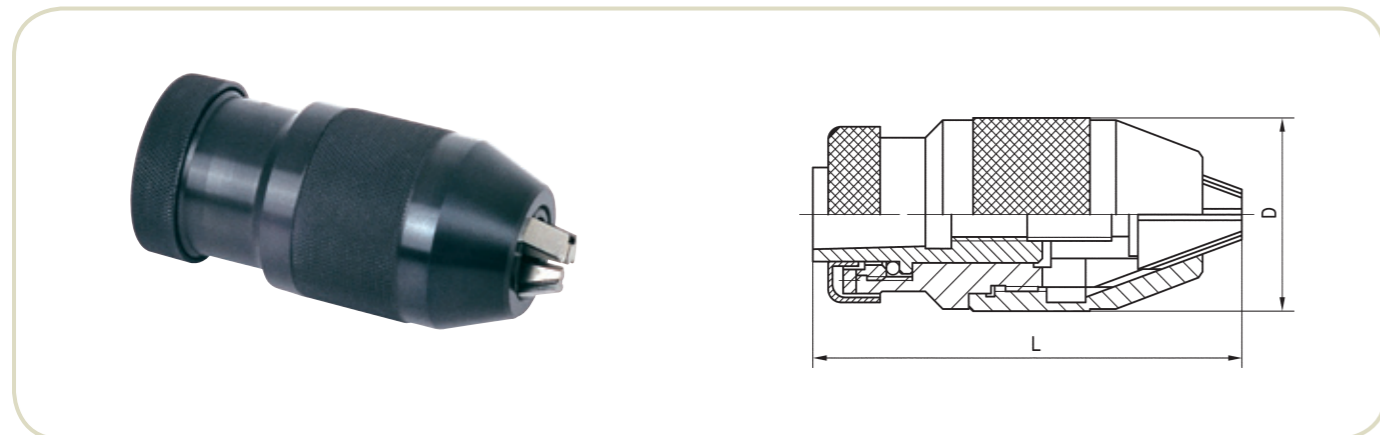


订单号 Order No.	夹持范围 Capacity		连接尺寸 Mount	外径 D mm	长度 L mm	重量 Wt. (kg)
	mm	in				
J2110	1-10	1/32-3/8	B12	42.5	70	0.34
J2113	1-13	1/32-1/2	B16	53	86	0.63
J2513	1.5-13	1/16-1/2	B16	44	78	0.45
J2516	3-16	1/8-5/8	B16	53	86	0.63
J2516A	3-16	1/8-5/8	B18	53	86	0.63
J2116	1-16	1/32-5/8	B18	57	98	1.00
J2116A	1-16	1/32-5/8	B16	57	93	0.82
J2120	5-20	3/16-3/4	B22	65	110	1.40
J2210	1-10	1/32-3/8	JT2	42.5	70	0.34
J2213	1-13	1/32-1/2	JT6	53	86	0.63
J2213A	1-13	1/32-1/2	JT33	53	86	0.63
J2613	1.5-13	1/16-1/2	JT33	44	78	0.45
J2616	3-16	1/8-5/8	JT3	53	86	0.63
J2616A	3-16	1/8-5/8	JT6	53	86	0.63
J2616B	3-16	1/8-5/8	JT33	53	93	0.65
J2216	1-16	1/32-5/8	JT3	57	98	1.00
J2220	5-20	3/16-3/4	JT3	65	110	1.40

■ ZZ-00104 锥孔自紧式钻夹头

KEYLESS DRILL CHUCK WITH TAPER MOUNTED

1. P、D级适用于车床、铣床、镗床、钻床等机床上使用。
2. M级适用于加工中心、数控机床等高精度机床使用。
1. Grade P&D is used in lathe, milling machine, boring machine, drilling bench etc.
2. Grade M is used in high precision machine-tool, such as machining center and digital control machine.



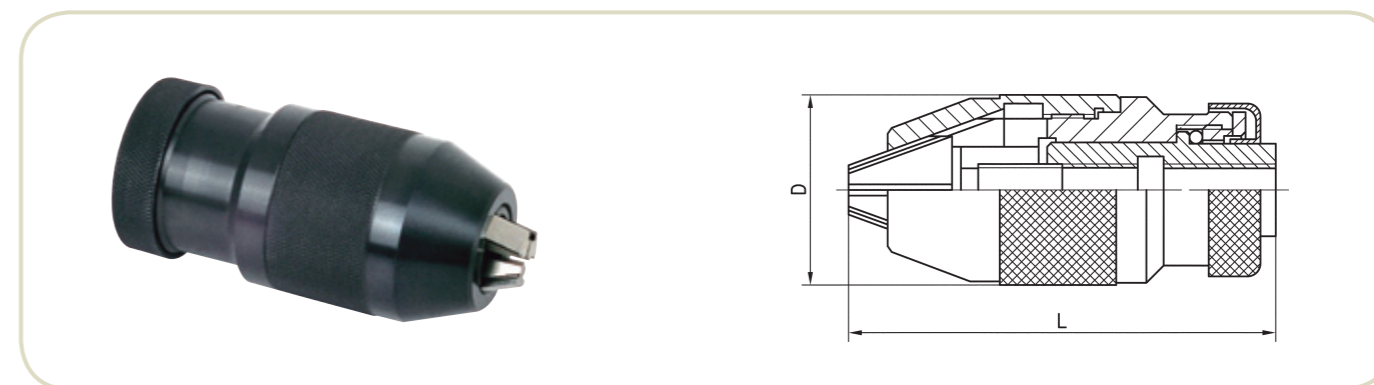
订单号 Order No.	夹持范围 Capacity	连接尺寸 Mount	D mm	L mm	精度 Runout mm		
					P	D	M
J0106	0.5~6mm	B10	34	72	0.12	0.16	0.06
J0206	1/64" ~ 1/4"	JT1					
J0108	0.5~8mm	B12					
J0208	1/64" ~ 5/16"	JT2					
J0110	1~10mm	B12					
J0210	1/32" ~ 3/8"	JT2					
J0210A		JT33					
J0113	1~13mm	B16					
J0113A		B16					
J0213	1/32" ~ 1/2"	JT33					
J0213A		JT6					
J0116A	3~16mm	B16	54	110	0.14	0.20	0.07
J0116		B18					
J0216	1/8" ~ 5/8"	JT6					
J0216A		JT3					
J0120	5~20mm	B22	60	125	0.18	0.25	
J0220	3/16" ~ 3/4"	JT3					

订货时,请注明精度级别
Please notify the grade in the order.

■ ZZ-00106 螺纹孔自紧式钻夹头

KEYLESS DRILL CHUCK WITH THREAD MOUNTED

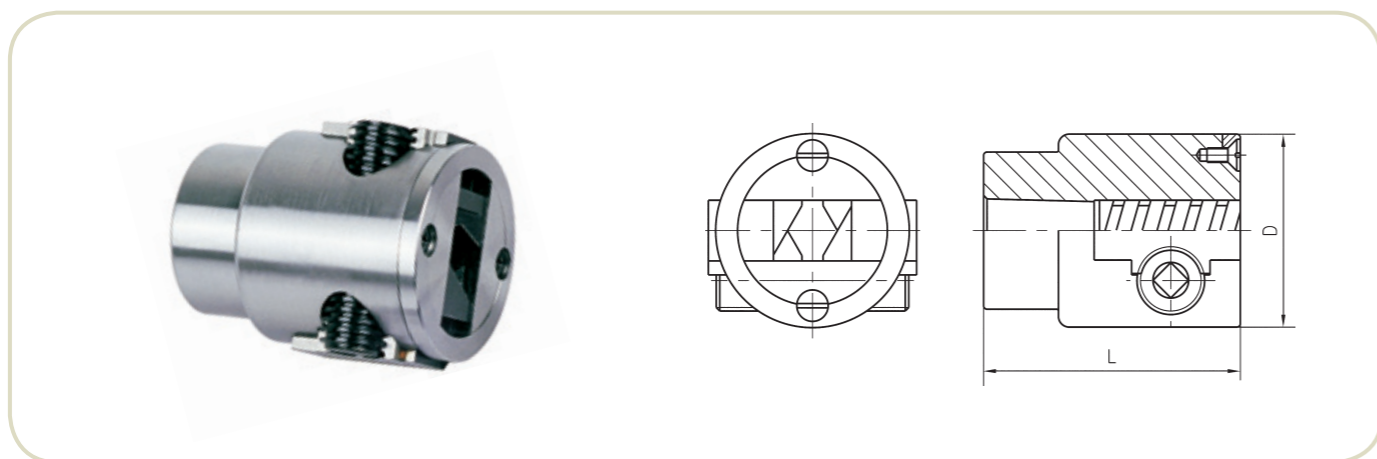
- 适用于车床、铣床、钻床、电动工具及木工机械等机床上使用。
Used in lathe, milling machine, drilling bench, electric hand and woodworking machine etc.



订单号 Order No.	夹持范围 Capacity	连接尺寸 Mount	D mm	L mm	精度 Runout mm
J0306	0.5~6mm	M10X1	34	64	0.20
J0306A	1/64" ~ 1/4"	3/8" -24UNF			
J0308	0.5~8mm	M10X1	40	80	
J0308A	1/64" ~ 5/16"	3/8" -24UNF			
J0308B	0.5~8mm	M12X1.25			
J0308C	1/64" ~ 5/16"	1/2" -20UNF	42	86	
J0310	1~10mm	M10X1			
J0310A	1/32" ~ 3/8"	3/8" -24UNF			
J0310B	1~10mm	M12X1.25			
J0310C	1/32" ~ 3/8"	1/2" -20UNF	44	97	
J0313	1~13mm	M10X1			
J0313A	1/32" ~ 1/2"	3/8" -24UNF			
J0313B	1~13mm	M12X1.25	48	107	
J0313C	1/32" ~ 1/2"	1/2" -20UNF			
J0316	3~16mm	M12X1.25			
J0316A	1/8" ~ 5/8"	1/2" -20UNF	48	107	
J0316B	3~16mm	M16X1.5			
J0316C	1/8" ~ 5/8"	5/8" -16UNF			

ZZ-00107 圆柄夹具 CHUCK

1. 可夹持圆柄及方柄刀具。
 2. 用于钻床、电钻、木工机械等机床。
1. Can hold round and square shank tool.
 2. Suitable for drilling machine, electric hand tool, woodworking machine etc.

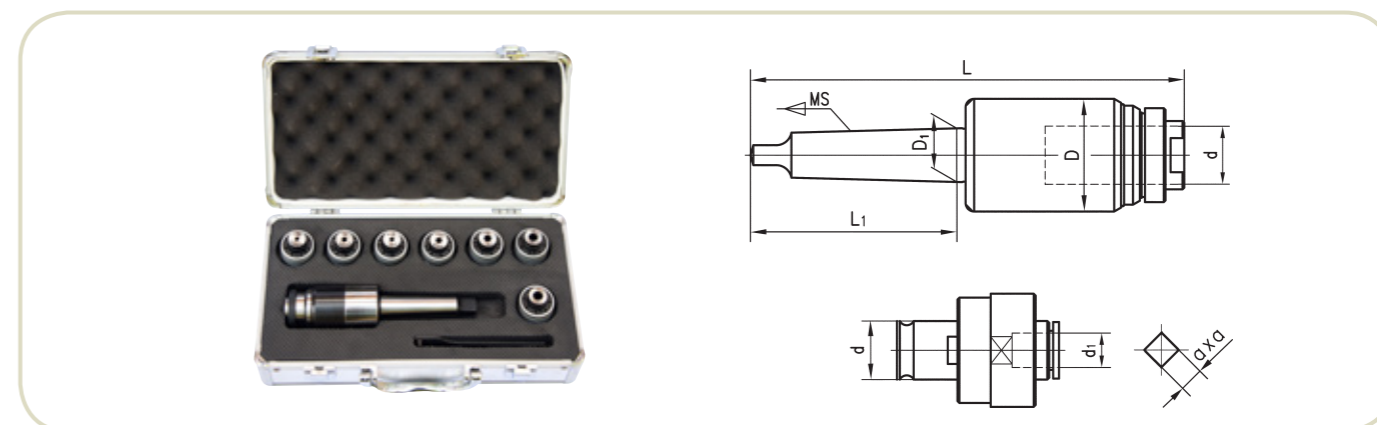


订单号 Order No.	夹持范围 Capacity mm	连接尺寸 Mount	外径 D mm	长度 L mm
YJ16-J3	0~16	JT3	54	70
YJ16-J6		JT6		
YJ16-B16		B16		
YJ16-M20		M20		
YJ16-M20×1.5		M20×1.5		
YJ16-M34×2		M34×2		
YJ20-J3	0~20	JT3	74	86
YJ20-J6		JT6		
YJ20-J33		JT33		
YJ20-B16		B16		
YJ20-B18		B18		
YJ20-B22		B22		
YJ20-M20		M20		
YJ20-M20×1.5		M20×1.5		
YJ20-M34×2		M34×2		

ZZ-00108 J41 型攻丝夹头 J41 TAPPING CHUCK

该夹头由主体和丝锥夹头两部分组成。主体具有前后螺距补偿装置，丝锥夹头具有扭矩过载保护装置，防止丝锥折断。不同直径的丝锥，只要调节螺母，即可得到不同打滑扭矩。广泛应用于钻、车、镗及加工中心等机床的攻丝加工。

This device is consisted of a tap chuck and tap collets. The chuck has compensating device for thread pitch. Collet chuck has overload torque protection device, which avoid tap breaking. In order to get the different release torques for different diameter taps, just adjust nuts. This device is most applicable to tap working on drill, lathe, boring machine, milling machine and CNC machine center and so on.



订单号 Order No.	柄部锥度 Shank taper	D mm	D1 mm	d mm	L1 mm	L mm	夹持范围 Tapping range	最大扭矩 Torque Nm	重量 Wt(kg)
J4112-MS2	MS2	46	17.780	19	75	171.5	M3-M12	25	1.08
J4112-MS3	MS3		23.825		94	191			1.28
J4112-MS4	MS4		31.267		117.5	216			3.00
J4116-R8	R8		31.75		101.6	193.6	M3-M16	46.3	1.71
J4116-MS2	MS2	17.780	75	171.5	1.08				
J4116-MS3	MS3	23.825	94	191	1.61				
J4116-MS4	MS4	31.267	117.5	216	3.00				
J4124-MS3	MS3	66	23.825	30	94	227	M12-M24	150	3.20
J4124-MS4	MS4		31.267		117.5	252			3.60
J4124-MS5	MS5		44.399		149.5	284			4.50

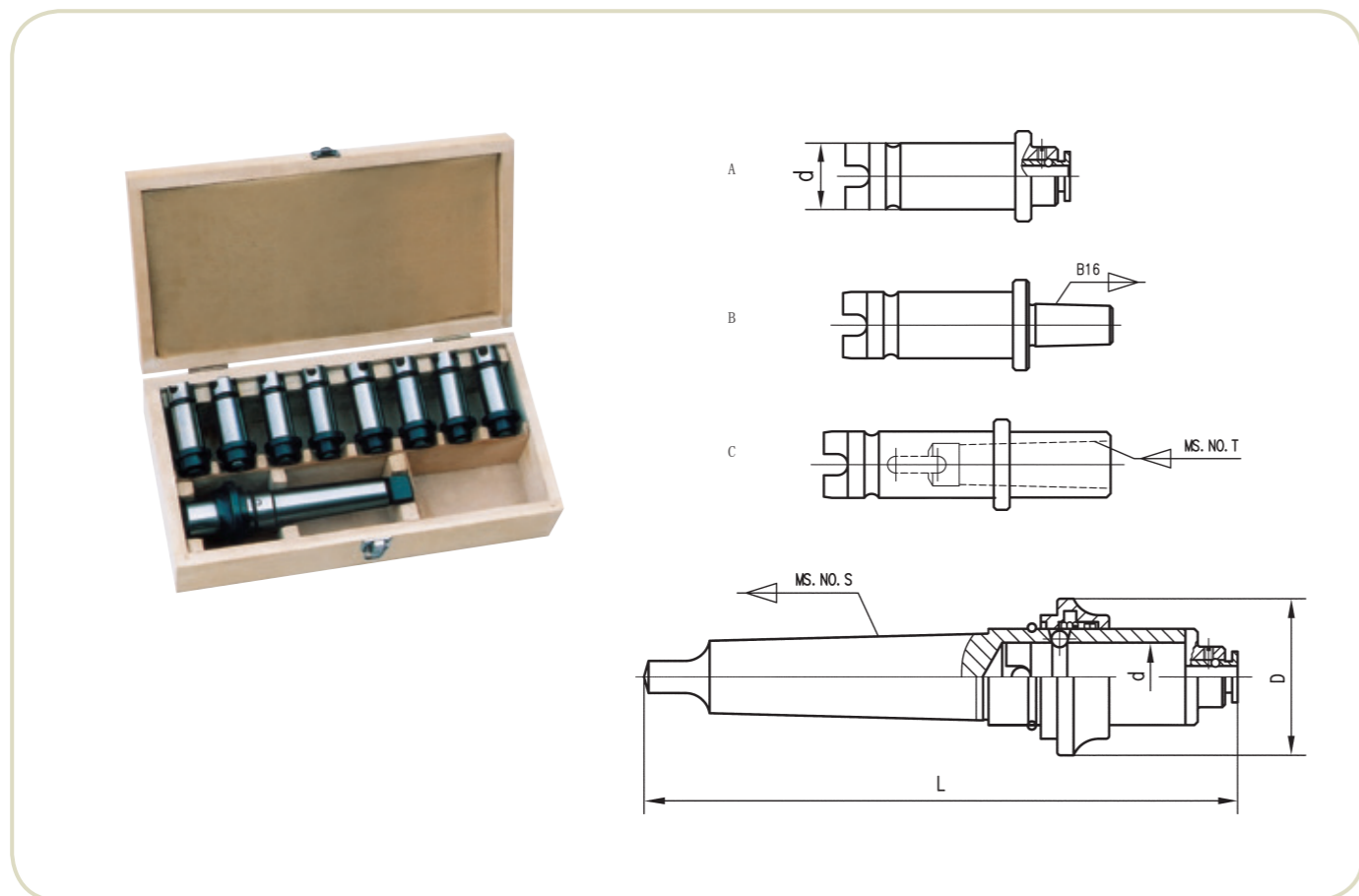
12型攻丝范围 Tapping range	M3	M4	M5	M6	M8	M10	M12
67型d1×a(mm)	4×3	4×3	5×3.8	6×5	6×5	8×6.3	9×7.1
83型d1×a(mm)	2.24×1.8	3.15×2.5	4×3.15	4.5×3.55	6.3×5	8×6.3	9×7.1

24型攻丝范围 Tapping range	M12	M14	M16	M18	M20	M22	M24
67型d1×a(mm)	9×7.1	10.5×8	12.5×10	14×11	16×12	18×14.5	20×16
83型d1×a(mm)	9×7.1	11.2×9	12.5×10	14×11.2	14×11.2	16×12.5	18×14

ZZ-00110 J52 型攻丝夹头 J52 TAPPING CHUCK

该夹头由主体、钻孔套筒(钻夹头接杆、莫氏刀柄套筒)和攻丝套筒组成。只需移动锁紧套,即可使钻孔、攻丝套筒快速调换,特别适用于车床、钻床、镗床上作业,具有快速换刀、操作简便等特点。

This unit is consisted of chuck shank, drill adaptor(drill chuck arbor, Morse taper adaptor) and tap adaptor, By pushing the lock bush, drill and tap adaptor can be changed quickly. It is especially suitable to lathe, drillier and boring machine. This device has many features such as quick tools changing, easy operation and so on.



订单号 Order No.	D (mm)	d (mm)	MS. NO. S	L(mm)			攻丝范围 Tapping range	套筒号 MS. NO. T
				A	B	C		
J5212-MS3	57	25	MS3	192	206	206	M3-M12	MS2
J5216-MS4	57	25	MS4	218	232	232	M3-M16	MS2
J5216-MS5	57	25	MS5	250	264	264	M3-M16	MS2
J5224-MS4	82	40	MS4	270	278	265	M8-M24	MS2 MS3
J5224-MS5	82	40	MS5	302	310	297	M8-M24	MS2 MS3

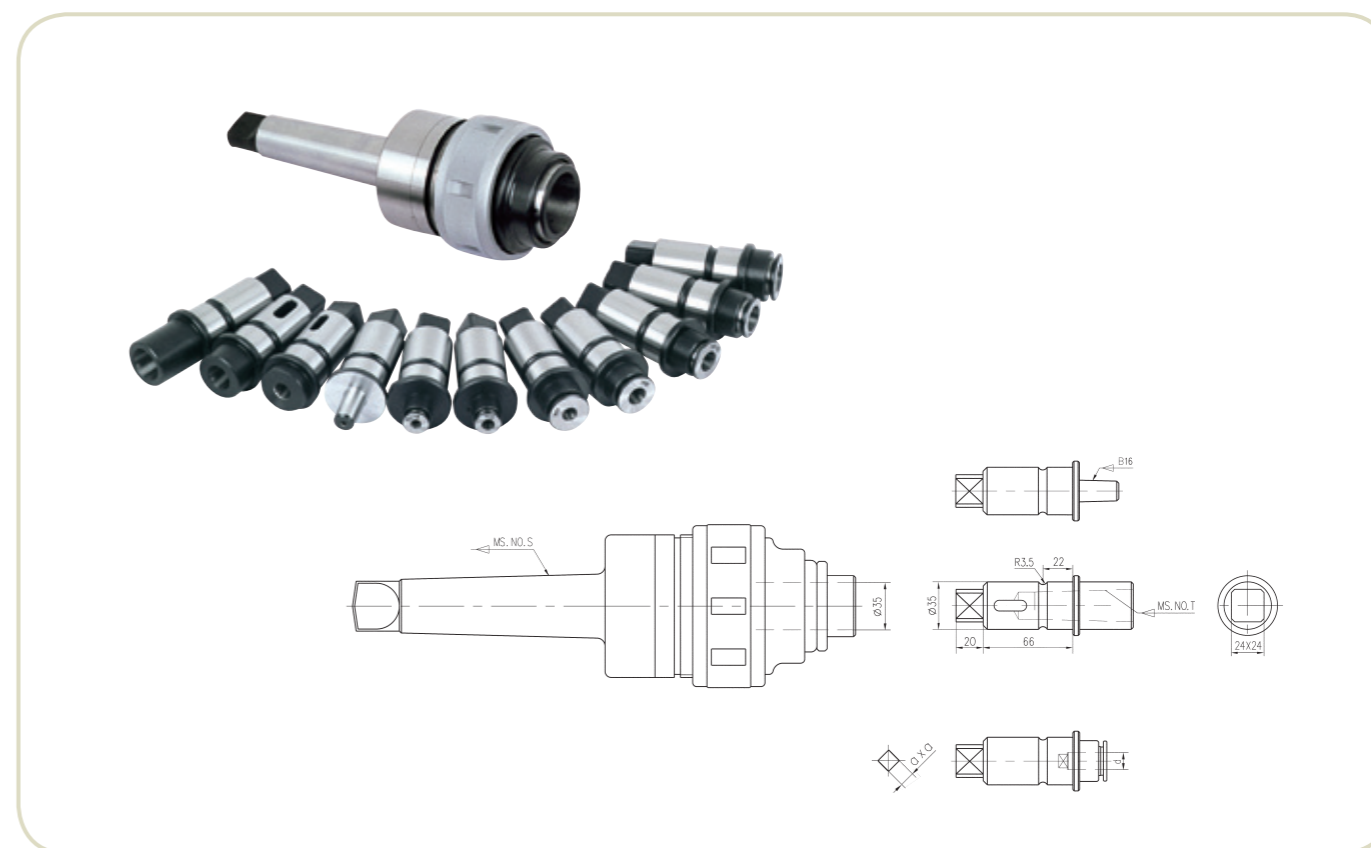
ZZ-00111 J5230钻孔、攻丝多用夹头 DRILL & TAP CHUCK SET

该夹头有主体柄、钻孔套筒(钻夹头接杆,莫氏柄套筒)和攻丝套筒组成。只需移动锁紧体,即可使钻孔、攻丝套筒快速调换,特别适合在车床、钻床、镗床上作业,具有快速换刀,操作方便等特点。

1. 根据攻丝尺寸,通过调节螺母来调整扭矩,避免丝锥断裂
2. 钻孔和攻丝采用不同的扭矩传递方式,工作安全可靠。

The set includes one chuck, drill adaptors and tap collets. Just push the nut to realize changing the drill collets or tap collets quickly and safely. It's applicable on lathe, milling machine and boring machine for fast and easy changing your tools.

1. Turn the nut to adjust suitable tap torque for your tapping to avoid breaking taps.
2. The torques transfers in different way in tapping and drilling, so it is safe.



订单号 Order No.	莫氏锥柄 Morse shank of chuck	钻接杆 Drill chuck adaptor	攻丝范围 Tapping range	莫氏套筒 Morse adaptor
J5230-MS2	MS2	B16	M6~M30	MS1, 2, 3
J5230-MS3	MS3			
J5230-MS4	MS4			
J5230-MS5	MS5			

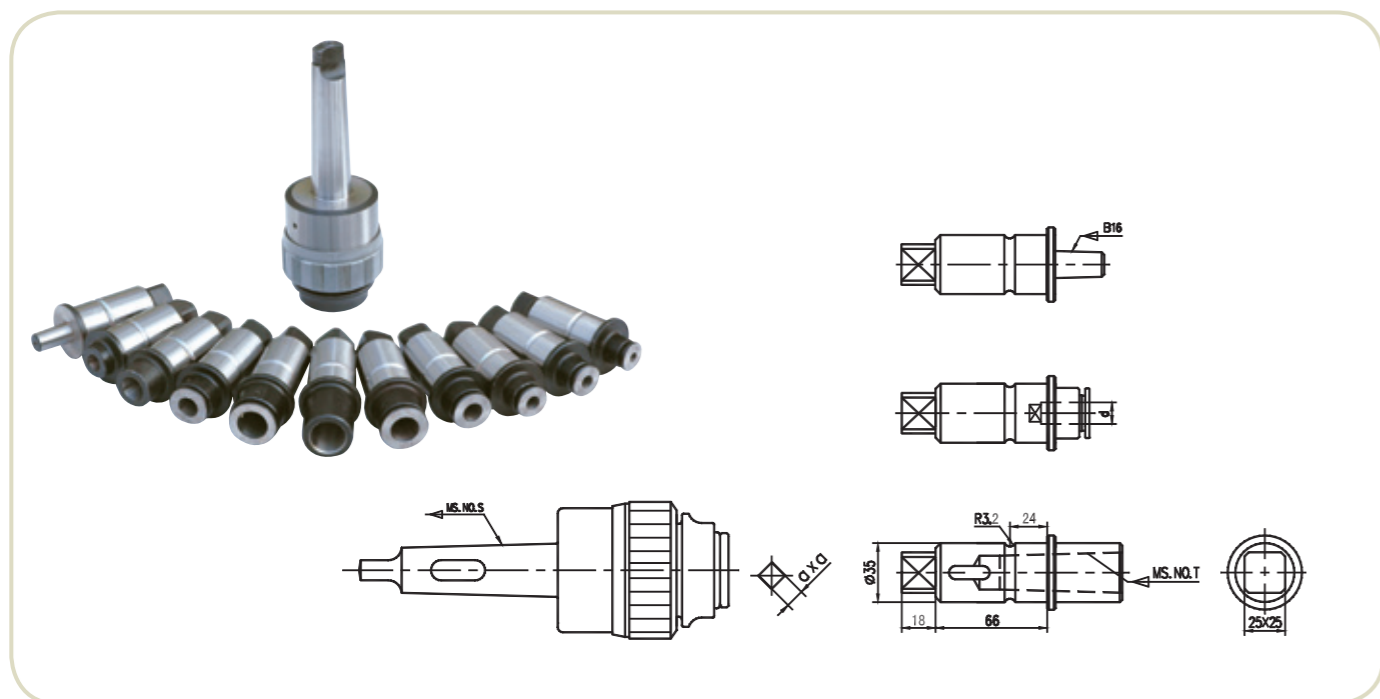
丝锥规格 Tapping Range	M6~8	M10	M12	M16	M18~20	M24	M27~30
d × a	6.3 × 5	8 × 6.3	9 × 7.1	12.5 × 10	14 × 11.2	18 × 14	20 × 16

ZZ-00111A J43型安全快换钻孔、攻丝多用夹头

SAFETY QUICK-CHANGE DRILLING AND TAPPING MULTIPLE CHUCK

该产品集钻孔与攻丝一体，结构独特，一件多用，使用时只需移动锁紧套，不用停车即可使钻孔、攻丝套筒快速调换。钻孔时，莫氏套筒能自动锁定；攻丝时，扭矩过载能平稳打滑，避免丝锥折断。不同直径丝锥，只需调节螺母松紧即可得到不同的打滑扭矩，方便迅速，特别适合在车床、钻床、镗床上作业，具有换刀迅速、操作方便等特点，大大地减轻劳动强度，节约辅助时间百分之八十以上。

This product combined drilling and tapping function into one. Its structure is unique and is of multiple uses. Only move the tightening ring of the chuck, the drilling and tapping sleeves can be replaced rapidly. When drilling the Morse sleeve can be locked automatically; when tapping, torque overloaded device can slide smoothly to prevent the screw tap from being broken. For screw taps of different diameter, only the screw nut is adjusted, different slide torque can be obtained and it is convenient and fast. It is suitable for operating on lathe, Drilling and boring machines, the labor strength can be greatly reduced and the assist time is reduced by more than 80%.



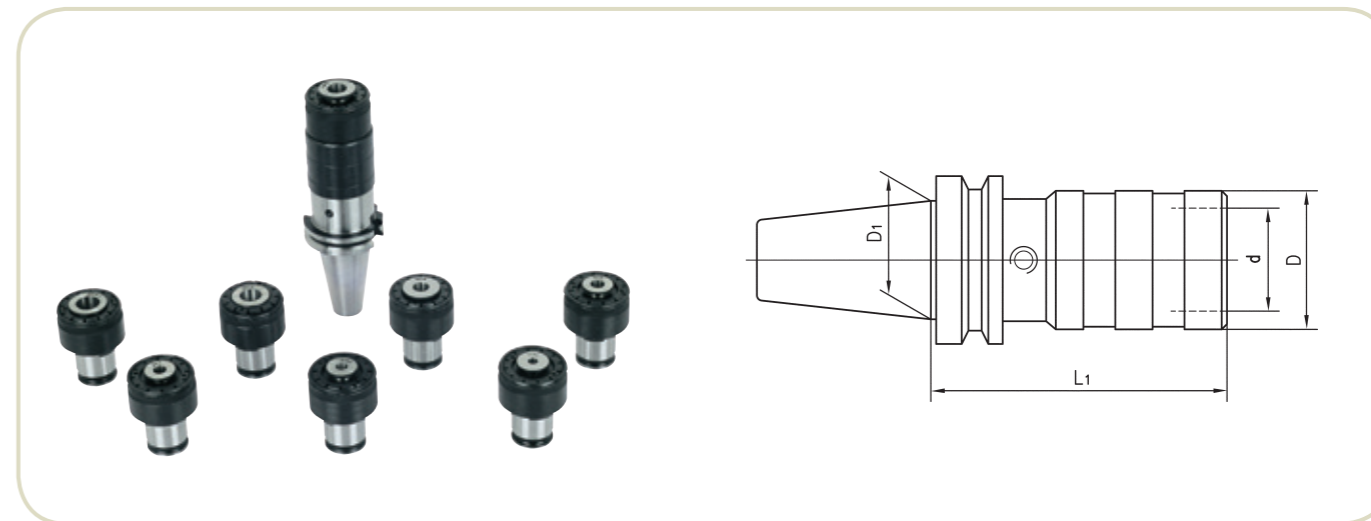
订单号 Order No.	莫氏锥柄 Morse taper	钻孔范围 Drilling range	攻丝范围 tapping range	钻孔套筒 Drilling sleeve	攻丝套筒 Tapping sleeve
J4330A-MS2	MS2	φ3~φ31.5	M6~M30	MS1, 2, 3	M6~8, 10, 12, 16, 18~20, 24, 27~30
J4330A-MS3	MS3				
J4330A-MS4	MS4				
J4330A-MS5	MS5				
J4342A-MS5	MS5	φ3~φ50	M16~M42	MS1, 2, 3, 4	M16, 18~20, 24, 27~30, 36, 39~42
J4342A-MS6	MS6				

丝锥规格 Tapping range	M6~8	M10	M12	M16	M18~20	M24	M27~30	M36	M39~42
dxa	6.3X5	8X6.3	9X7.1	12.5X10	14X11.2	18X14	20X16	25X20	28X22.4

ZZ-00112 J45 型攻丝夹头 J45 TAPPING CHUCK

该夹头由主体和攻丝夹套两部分组成，主体具有前后螺距补偿装置。攻丝夹套有过载保护和不保护两种。过载保护夹头攻丝时，只要调节螺母，即可得到不同的打滑扭矩，防止丝锥折断，方便迅速。

This unit is consisted of chuck and tap collet. The chuck has installed compensating device for thread pitch. There are two different tap collets, one with overload protection and one without. When using the tap collet with overload protection, the protection device can automatically release to avoid tap-break. Just adjust nuts and you can get the different release torque quickly and conveniently.



订单号 Order No.	柄部 Shank	攻丝范围 Tapping range	D(mm)	D1(mm)	d(mm)	L1(mm)
D30-12	DIN69871.30	M3-M12	36	31.75	19	70.1
D40-12	DIN69871.40			44.45		66.7
D50-12	DIN69871.50			69.85		66.7
B30-12	BT30			31.75		69.6
B40-12	BT40			44.45		74.6
B50-12	BT50			69.85		85.6
D30-20	DIN69871.30	M5-M24	56	31.75	31	89.6
D40-20	DIN69871.40			44.45		89.6
D50-20	DIN69871.50			69.85		89.6
B30-20	BT30			31.75		94.6
B40-20	BT40			44.45		97.5
B50-20	BT50			69.85		108.5
D30-36	DIN69871.30	M14-36	80	31.75	48	126.1
D40-36	DIN69871.40			44.45		146
D50-36	DIN69871.50			69.85		144
B30-36	BT30			31.75		129
B40-36	BT40			44.45		149
B50-36	BT50			69.85		160

ZZ-00114 J45 型攻丝夹套 J45 TAPPING COLLET



型号 Model DXa	d (mm)		DIN371	DIN374	DIN376
3.5X2.7	19	31	M3	M5	M5
4X3			M3.5		M5.5
4.5X3.4			M4	M6	M6
6X4.9			M5 M6	M8	M8
7X5.5			M7	M10	M9 M10
8X6.2			M8		M11
9X7			M9	M12	M12
10X8			M10		
11X9			M11	M14	M14
12X9			M12	M16	M16
14X11	48	31		M18	M18
16X12				M20	M20
18X14.5				M22 M24	M22 M24
20X16				M27	M27
22X18				M30	M30
25X20				M33	M33
28X22				M36	M36

1. 该夹头 II 型内部设有过载保护装置, 扭矩可调
2. 订货时请写明规格, 柄径d及形式如: 19-3.5×2.7- II
1. With overload protection device inside the chucks torque adjustable
2. Show the specification in the order, with diameter of shank in the form as 19-3.5×2.7- II

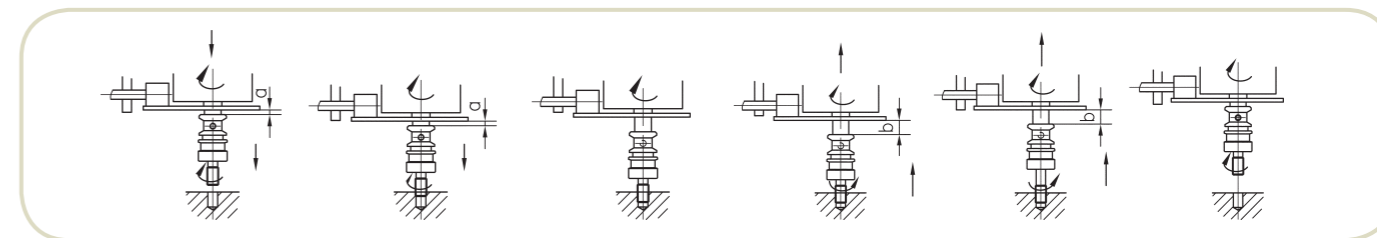
ZZ-00116 J46 型可逆攻丝夹头 REVERSIBLE TAPPING CHUCK

1. 过载保护
2. 扭矩可调
3. 具有可逆转装置, 丝锥退回迅速不需要机床主轴反转
4. 操作简便
1. Overload protection
2. Adjustable torque
3. Reverse device; self-reversing without need for stopping and reversing the spindle, faster withdrawal
4. Simple operation

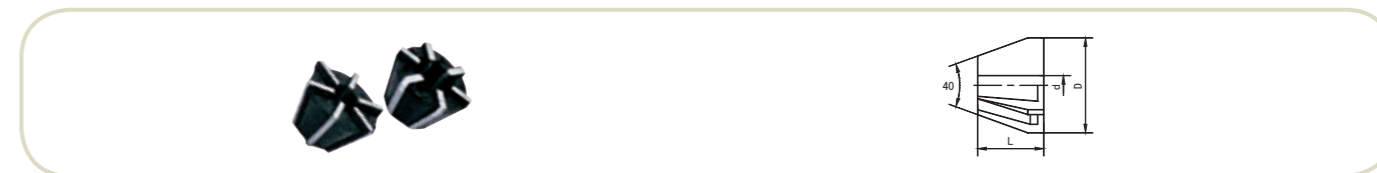


订单号 Order No.	攻丝范围 Tapping range	d	D	D1	L	L1	莫氏柄 MS.NO.S
J467	M2—M7	2.5—6.5	23	55	135	95	MS2—JT33 MS3—JT33
J4612	M5—M12	3.5—10	28	75	164	114.5	MS3—M16 MS4—M16
J4620	M8—M20	6.0—14	38	90.5	205	135	MS3—M20 MS4—M20

操作示意图 Operating figure



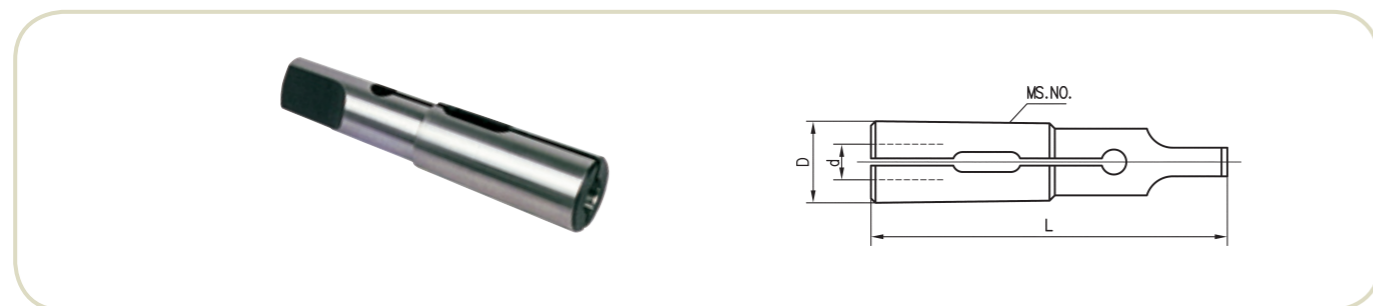
所配柔性夹头: RUBBER FLEX COLLETS for reversible tapping chuck



订单号 Order No.	D	d	L
J467-1	15	2.5-4.2	11
J467-2	15	4.2-6.5	11
J4612-1	21	3.5-7.0	13
J4612-2	21	7.0-10	13
J4620-1	26.5	6.0-9.0	15
J4620-2	26.5	9.0-14	15
J4620-3	26.9	12.7-19.05	12

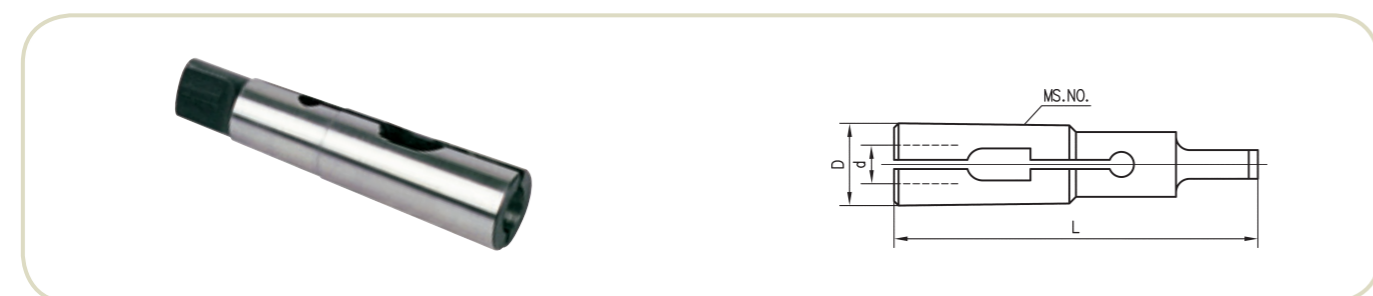
柔性夹头J4620-3为特殊定制, 需要时需注明。
J4620-3 rubber flex collet is to be purchased specially.

■ ZZ-00118 莫氏钻孔弹性套筒 MORSE TAPER DRILLING SLEEVES



订单号 Order No.	MS.NO.	d(mm)	D(mm)	L(mm)
TZ1—d	MS1	2.24—8.0	12.31	67
TZ2—d	MS2	4.75—12	18.06	80
TZ3—d	MS3	11.2—18	24.15	80
TZ4—d	MS4	16—25	31.66	90
TZ5—d	MS5	19—30	44.7	160.5

■ ZZ-00120 莫氏攻丝弹性套筒 MORSE TAPER TAPPING SLEEVES



订单号 Order No.	MS.NO.	d(mm)	D(mm)	L(mm)
TG0—d	MS0	2.47—4.53	9.2	59.5
TG1—d	MS1	2.5—8	12.31	67
TG2—d	MS2	5.95—12	18.06	80
TG3—d	MS3	12.5—18	24.15	80
TG4—d	MS4	16—24	31.66	90
TG5—d	MS5	22—34	44.73	156
TG6—d	MS6	34—38	63.76	217.5

■ ZZ-00122 390 型快换夹头 390 QUICK CHANGE CHUCKS

该夹头由主体与多支莫氏套筒组成。只需移动锁紧套，即可更换套筒。适用于钻床，车床及镗床上进行钻孔，铰孔等加工

This unit is consisted of base chuck and several Morse sleeves. Just move the lock bush to exchange sleeves. It is applicable to driller, lathe, boring machine to drill, to ream holes or other working

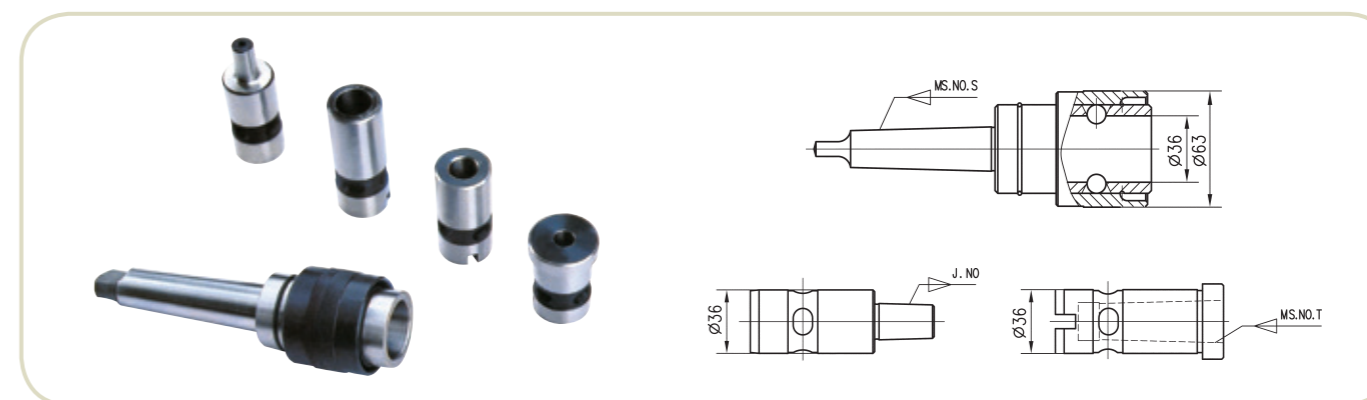


订单号 Order No.	MS.NO.S	D(mm)	d(mm)	L(mm)	MS.NO.T	重量 Wt(kg)
390—MS2	MS2	52	24	170	MS1 MS2	1.70
390—MS3	MS3	66	32	197	MS1 MS2 MS3	3.50
390—MS4	MS4	78	42	246.5	MS1 MS2 MS3 MS4	5.30
390—MS5	MS5	90	52	308.5	MS2 MS3 MS4 MS5	9.80
390—R8	R8	66	32	203	MS1 MS2 MS3	3.40

■ ZZ-00124 391 型快换夹头 391 QUICK CHANGE CHUCKS

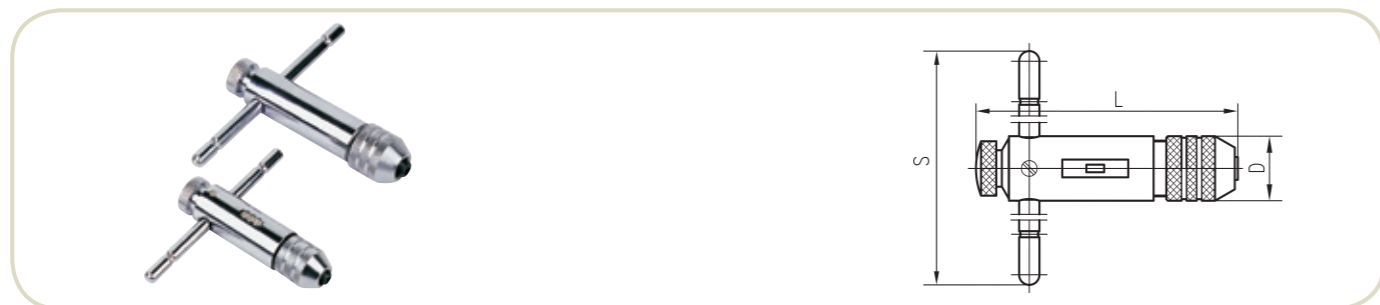
该夹头由主体与多支莫氏套筒和钻夹头接杆组成。只需移动锁紧套，即可更换套筒。适用于钻床，车床或镗床上进行钻孔，铰孔等加工。

This unit is consisted of base chuck, several Morse taper adapters and drill chuck arbor. Just push the lock push to exchange sleeves. It is applicable to driller, lathe, boring machine to drill, to ream holes or other working.



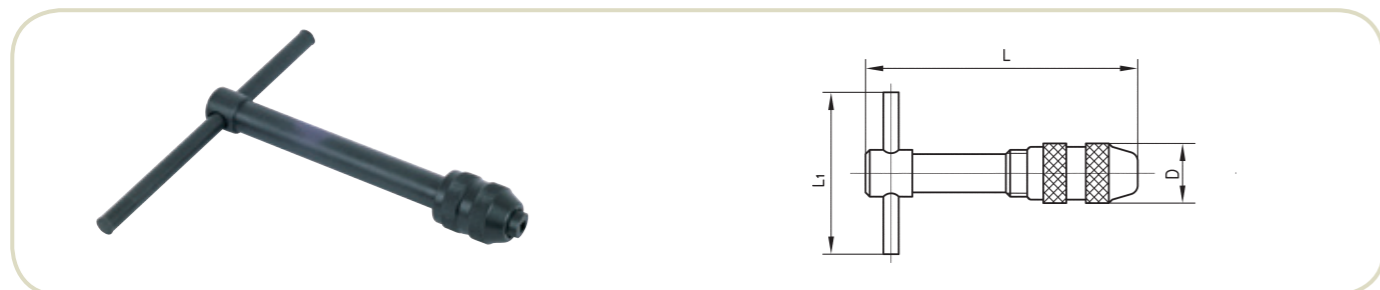
订单号 Order No.	MS.NO.S	MS.NO.T	接杆锥度 J.NO
391—MS3	MS3	MS1 MS2 MS3	J0 J1 J2S
391—MS4	MS4	MS1 MS2 MS3	J2 J3 J4
391—MS5	MS5	MS1 MS2 MS3	J5 J6 J33

ZZ-00128 棘轮铰杠 TAP WRENCHES



订单号 Order No.	L(mm)	D(mm)	S(mm)	适用丝锥最大外径 Dia of tapping(in)
518-875-3/8	86.8	20.8	100	3/8
518-875-1/2	101	25.5	130	1/2

ZZ-00130 T型攻丝扳手 T HANDLE TAP WRENCHES



订单号 Order No.	攻丝范围 Tapping range	L ₁ (mm)	D(mm)	L(mm)
T06	M5—M10	160	24	170
T10	M10—M16	200	34	210

ZZ-00131 ZKQ型钻孔器 DRILL RIG



技术参数

1. 最大钻孔直径: 13mm
2. 刀具换位方式: 不停机手动
3. 刀具换位精度: 0.02mm
4. 主轴端锥度: B16
5. 重复定位精度: 0.05mm
6. 刀具换位时间: <3秒
7. 钻孔器重量: 3kg

TECHNICAL DATE

1. Max drill dia: 13mm
2. Tool change position method: handle without stop machine
3. Tool change accuracy: 0.02mm
4. Spindle taper: B16
5. Re-position accrcy: 0.05mm
6. Tool change time: <3 seconds
7. Weight: 3kg

ZKQ型高精度多工位快速钻孔器是配置在钻床上的高效附件, 能使普通钻床实现快速换刀, 连续进行钻、扩、铰、刮、倒角、攻丝等工序的集中加工, 提高原钻床工效2-3倍。

ZKQ type drill rig is one of high efficiency accessory with high accuracy and various and continuous to do the work such as drilling, enlarging, reaming, chamfering, tapping etc. and increasing the work efficiency for two or three times.

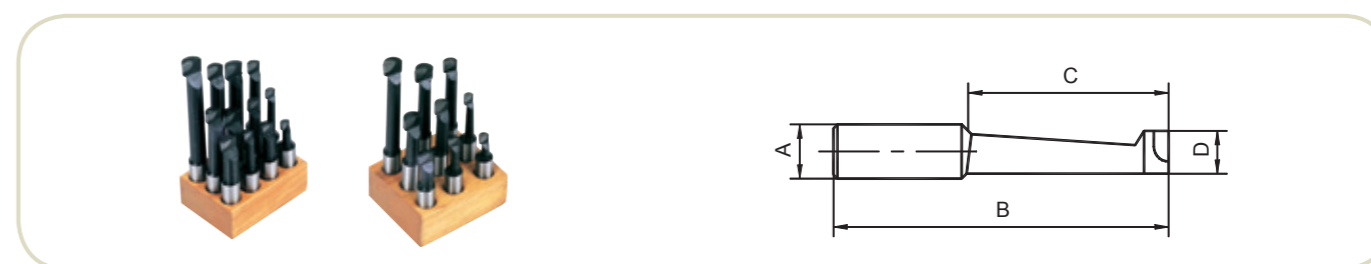
ZZ-00132 F1型镗头 TYPE F1 BORING HEADS



订单号 Order No.	D mm	H mm	最大位移 Max offset	刀杆直径d Boring bor dia	最小刻度值 Min graduation	镗削直径 Dia of Bring
F1-1/2	50	61.6	5/8"	1/2"	0.001"	3/8"-5"
F1-3/4	75	80.2	1"	3/4"		1/2"-9"
F1-1	100	93.2	1-5/8"	1"	0.0005"	5/8"-12.5"
F1-12	50	61.6	16mm	12mm		10-125mm
F1-18	75	80.2	25mm	18mm	0.01mm	12-225mm
F1-25	100	93.2	41mm	25mm		15-320mm

可与镗刀柄、镗刀杆配套订购 With the boring shank, arbor supporting order.

ZZ-00133 合金镗刀杆 CARBIDE TIPPED BORING BARS



A=1/2" 柄Shank

订单号 Order No.		B mm	C mm	D mm
铸铁 Case Iron	钢件 Steel			
375-1812	375-1816	103.90	45.34	10.50
375-1822	375-1826	116.77	58.39	14.06
375-1832	375-1836	129.10	71.39	17.27
375-1842	375-1846	142.03	85.15	20.73
375-1852	375-1856	154.00	96.12	24.72
375-1862	375-1866	168.00	111.63	27.88
375-1804	375-1808	以上6件套木托 6 Piece set of above \ wooden stand		

A=12mm 柄Shank

订单号 Order No.		B mm	C mm	D mm
铸铁 Case Iron	钢件 Steel			
375-3732	375-3736	103.90	45.34	10.50
375-3742	375-3746	116.77	58.39	14.06
375-3752	375-3756	129.10	71.39	17.27
375-3762	375-3766	142.03	85.15	20.73
375-3772	375-3776	154.00	96.12	24.72
375-3782	375-3786	168.00	111.63	27.88
375-5002	375-5006	以上6件套木托 6 Piece set of above \ wooden stand		

A=3/4" 柄Shank

订单号 Order No.		B mm	C mm	D mm
铸铁 Case Iron	钢件 Steel			
375-1612	375-1616	3-1/8	1-1/8	7/16
375-1622	375-1626	3-11/16	1-11/16	7/16
375-1632	375-1636	4-1/4	2-1/4	7/16
375-1642	375-1646	3-1/2	1-1/2	9/16
375-1652	375-1656	4-1/4	2-1/4	9/16
375-1662	375-1666	5	3	9/16
375-1672	375-1676	3-7/8	1-7/8	11/16
375-1682	375-1686	4-13/16	2-13/16	11/16
375-1692	375-1696	5-3/4	3-3/4	11/16
375-1702	375-1706	4-1/4	2-1/4	13/16
375-1712	375-1716	5-3/8	3-3/8	13/16
375-1722	375-1726	6-1/2	4-1/2	13/16
375-1602	375-1606	以上12件套木托 12 Piece set of above \ wooden stand		
375-1732	375-1736	以上12件套塑托 12 Piece set of above \ plastic stand		

A=18mm 柄Shank

订单号 Order No.		B mm	C mm	D mm
铸铁 Case Iron	钢件 Steel			
375-3524	375-3528	3-1/8	1-1/8	7/16
375-3534	375-3538	3-11/16	1-11/16	7/16
375-3544	375-3548	4-1/4	2-1/4	7/16
375-3554	375-3558	3-1/2	1-1/2	9/16
375-3564	375-3568	4-1/4	2-1/4	9/16
375-3574	375-3578	5	3	9/16
375-3584	375-3588	3-7/8	1-7/8	11/16
375-3594	375-3598	4-13/16	2-13/16	11/16
375-3614	375-3618	5-3/4	3-3/4	11/16
375-3624	375-3628	4-1/4	2-1/4	13/16
375-3634	375-3638	5-3/8	3-3/8	13/16
375-3644	375-3648	6-1/2	4-1/2	13/16
375-3504	375-3508	以上12件套木托 12 Piece set of above \ wooden stand		
375-3514	375-3518	以上12件套塑托 12 Piece set of above \ plastic stand		

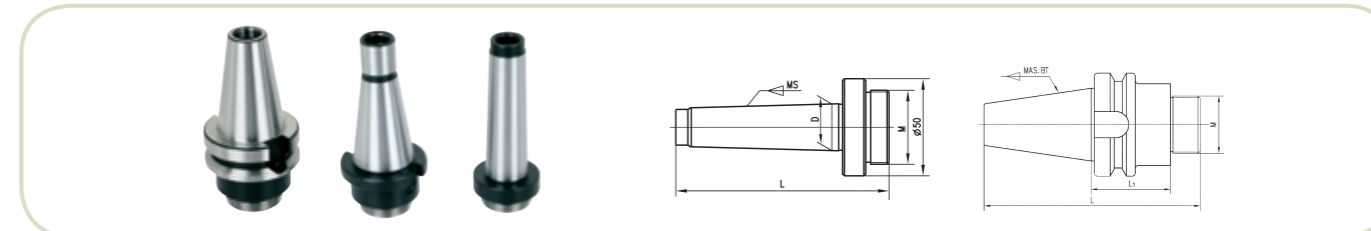
A=1" 柄Shank

订单号 Order No.		B mm	C mm	D mm
铸铁 Case Iron	钢件 Steel			
375-1812	375-1816	103.90	45.34	10.50
375-1822	375-1826	116.77	58.39	14.06
375-1832	375-1836	129.10	71.39	17.27
375-1842	375-1846	142.03	85.15	20.73
375-1852	375-1856	154.00	96.12	24.72
375-1862	375-1866	168.00	111.63	27.88
375-1804	375-1808	以上6件套木托 6 Piece set of above \ wooden stand		

A=25mm 柄Shank

订单号 Order No.		B mm	C mm	D mm
铸铁 Case Iron	钢件 Steel			
375-3732	375-3736	103.90	45.34	10.50
375-3742	375-3746	116.77	58.39	14.06
375-3752	375-3756	129.10	71.39	17.27
375-3762	375-3766	142.03	85.15	20.73
375-3772	375-3776	154.00	96.12	24.72
375-3782	375-3786	168.00	111.63	27.88
375-5002	375-5006	以上6件套木托 6 Piece set of above \ wooden stand		

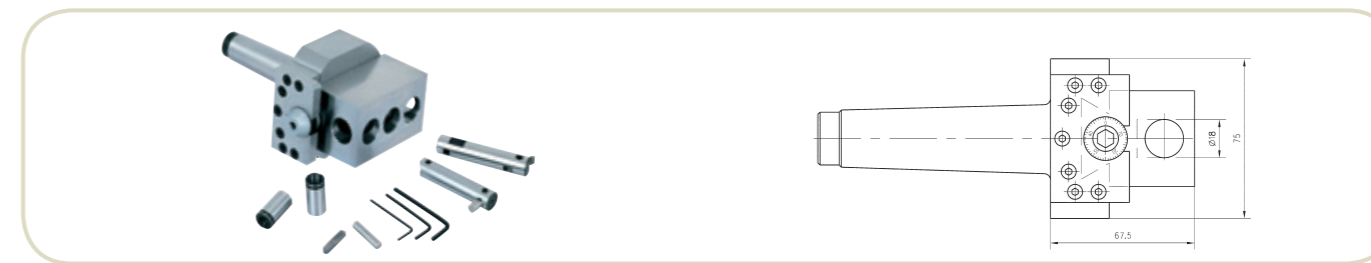
ZZ-00134 F1 型镗刀柄 F1 BORING SHANK



订单号 Order No.	柄部 Shank	L(mm)	螺纹 M	订单号 Order No.	柄部 Shank	L(mm)	螺纹 M
F1-MS2W	MS2	93	7/8"-20 1-1/2"-18	F1-ISO40	ISO40	135	7/8"-20 1-1/2"-18
F1-MS2		108		F1-ISO50	ISO50	168	
F1-MS3W	MS3	110		F1-5/8	5/8"	97	
F1-MS3		128		F1-3/4	3/4"	112	
F1-MS4W	MS4	133		F1-7/8	7/8"	127	
F1-MS4		154		F1-1	1"	137	
F1-MS5W	MS5	160		F1-1-1/4	1-1/4"	167	
F1-MS5		186		F1-1-1/2	1-1/2"	197	
F1-MS6W	MS6	214		F1-1-3/4	1-3/4"	227	
F1-MS6		248		BT40X7/8"-20-45	BT40	122.4	
F1-R8	R8	132.5	DIN69871 .A40X7/8"-20-40	DIN69871 .40	120.4		
F1-ISO30	ISO30	102	CT40X7/8"-20-50	CT40	130		

订单号中的F1-MS2和F1-MS2W分别表示MS2锥舌尾型和拉杆型
Among the order no. F1-MS2 and F1-MS2W respectively refer to MS2 taper with tang and MS2 taper with draw bar

ZZ-00135 F1A-18 型精密镗头 PRECISION BORING HEAD



型号 Model	最大镗削直径 Max.boring diameter	夹持孔径 Boring bar hole size	微进给每格进给量 Fine feed per graduation	滑块最大行程 Max.stroke of slide block
F1A-18	160mm	18mm	0.02mm	25mm

订单号 Order No.	规格 Specification	订单号 Order No.	规格 Specification	订单号 Order No.	规格 Specification
F1A-18-R8	7/16" X20UNF	F1A-18-MW6	M24	F1A-18-MS6	舌尾型 tanged
F1A-18-MW3	M12	F1A-18-MS3	舌尾型 tanged	F1A-18-30	M12
F1A-18-MW4	M16	F1A-18-MS4	舌尾型 tanged	F1A-18-40	M16
F1A-18-MW5	M20	F1A-18-MS5	舌尾型 tanged	F1A-18-50	M24

ZZ-00138 F3 型钻攻夹具 F3 DRILL-TAP FIXTURE



型号 Model	回转直径 D Dia of turret(mm)	孔径 d Hole size(in)	型号 Model	回转直径 D Dia of turret(mm)	孔径 d Hole size(in)
F3-5/8	2-1/2"	5/8	F3-16	63.5	16
F3-1	5"	1	F3-25	127	25

订单号 Order No.	柄 Shank	订单号 Order No.	柄 Shank	订单号 Order No.	柄 Shank	订单号 Order No.	柄 Shank
F3-5/8-MS1	MS1	F3-1-MS2	MS2	F3-16-MS1	MS1	F3-25-MS2	MS2
F3-5/8-MS2	MS2	F3-1-MS3	MS3	F3-16-MS2	MS2	F3-25-MS3	MS3
F3-5/8-MS3	MS3	F3-1-MS4	MS4	F3-16-MS3	MS3	F3-25-MS4	MS4
F3-5/8-MS4	MS4	F3-1-SS7/8	7/8"	F3-16-MS4	MS4	F3-25-SS22	22mm
F3-5/8-SS1/2	1/2"	F3-1-SS1	1"	F3-16-SS12	12mm	F3-25-SS25	25mm
F3-5/8-SS5/8	5/8"	F3-1-SS1-1/4	1-1/4"	F3-16-SS16	16mm	F3-25-SS32	32mm
F3-5/8-SS3/4	3/4"	F3-1-SS1-1/2	1-1/2"	F3-16-SS20	20mm	F3-25-SS40	40mm
F3-5/8-SS7/8	7/8"			F3-16-SS22	22mm		
F3-5/8-SS1	1"			F3-16-SS25	25mm		

1. 该夹具具有六个工位，安装在车床尾架上，具有钻孔、攻丝、套扣、铰孔、打中心孔和顶尖六种功能，使用方便、快捷、精度高

This fixture has six phase, fixed on tail-stock of lathe, it is easy to operation and high precision, with six abilities such as drilling, tapping, reaming, drilling center hole and center

2. 夹具附件 Accessories of Fixture

订单号 Order No.	铰孔夹头 Reaming collet		钻夹头 Drilling chuck	回转顶尖 Live center	攻丝夹头 Tapping collet	板牙夹具 Die holder
	夹头 Collet	夹持范围 Clamping range	钻孔范围 Drilling range			
F3-2-1/2	ER16	φ1~φ10	φ1~φ13	DM311	M3-M12	M3-M12
F3-5	ER20	φ1~φ13	φ1~φ16	DM312	M3-M16	M3-M16

该六种夹具附件在使用过程中可根据加工步骤排序安装，铰孔夹头中的ER夹头另行订货

The attachmebnts are applicable to F3 drill-tap fixture, during the using course, You can install them according to your procedure, the collet of reaming is purchased specially

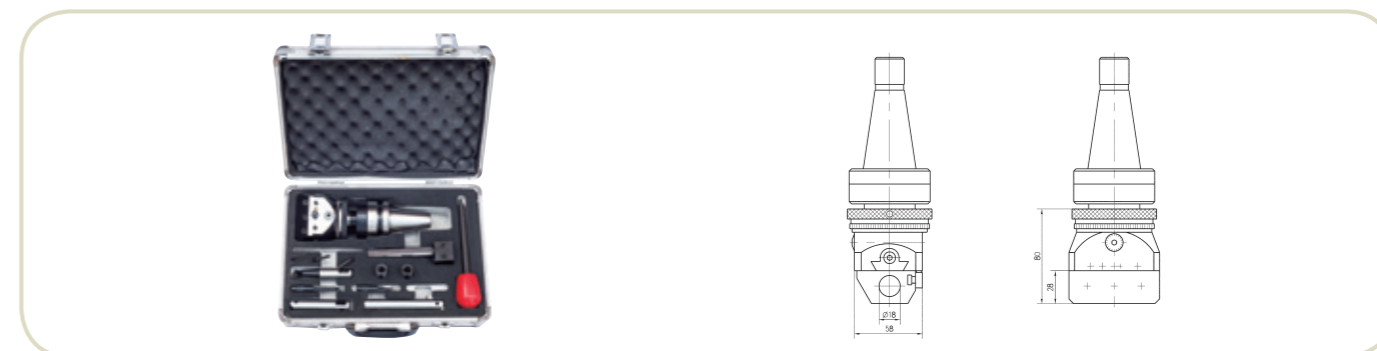
ZZ-00139 F4 型万能镗头 UNIVERSAL BORING AND FACING HEAD

该产品是座标镗床、卧式镗床、普通镗铣床、镗铣类数控机床的主要附件。可进行镗孔、镗外圆、镗端面、镗阶梯孔、镗内孔端面，切内孔及外圆上的环槽等多种加工。

本产品具有手动微进给、快速调整、多种速度径向自动进给功能和过载保护机构。

It is a major accessory of the machine tools, such as jig boring machine, horizontal boring machine, milling machine, cnc machine, etc. It is possible to carry out such operation as facing, outside inside diameter boring, boring step holes and inner and outside groove cutting etc.

It has the mechanism of manual fine feed, rapid adjustment, various velocities for radial automatic feed and overload protection



型号 Model	镗削直径 Dia. of boring	夹持孔径 Boring bar hole size	孔间距离 Center dist between holes	微进给每格进给量 Fine feed per graduation	滑块行程 Offset
F4-18	5~250	18	23	0.005	±15

可与莫氏柄、7:24柄、R8柄及BT、DIN69871等各种数控柄连接使用。

Available optional shanks: MS, R8, 7:24, BT, DIN69871 etc.

ZZ-001392 F5型高精度万能自动镗孔器 HIGH PRECISION UNIVERSAL BORING AND FACING MASTER HEAD



每分钟最大转速 MAX. RPM	500mm
每转固定进给 Built-in feed per rev.	0.05mm
每转快速退回 Rapid return per rev.	2mm

型号 Model	镗孔直径 Dia. of Boring	刀杆直径 Dia. of bar	孔间距离 Center distance between hole	微进给每格进给量 Fine feed per graduation	滑块行程 Stroke of slide block
F5-30	12~500	30	50	0.005	100

可与莫氏柄、7:24柄、R8柄及BT、DIN69871等各种数控柄连接使用。

Available optional shanks: MS, R8, 7:24, BT, DIN69871 etc.

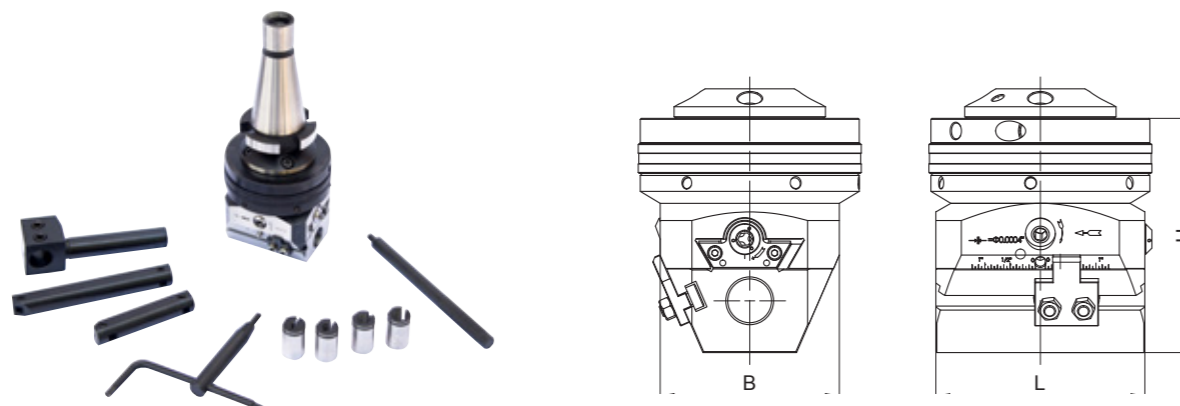
ZZ-001394 F21型万能镗头 UNIVERSAL FACING AND BORING HEAD

本产品是坐标镗床、卧式镗床、普通镗铣床、镗床、镗铣类数控机床的主要附件。可完成镗孔、镗外圆、镗端面、镗阶梯孔、镗内端面、切内孔及外圆上的环槽等各种加工。

本产品具有手动微进给、快速调整、多种速度径向自动进给的性能和过载保护机构；与机床配合的柄部，可根据用户需要选择配套使用。具有性能好、精度高、寿命长、使用方便、配套广泛、安全可靠等特点。

Mainly applicable on jig borer, horizontal boring machine, and boring miller etc, for boring hole, cylinder, end, step hole, slots on cylinder and inner hole.

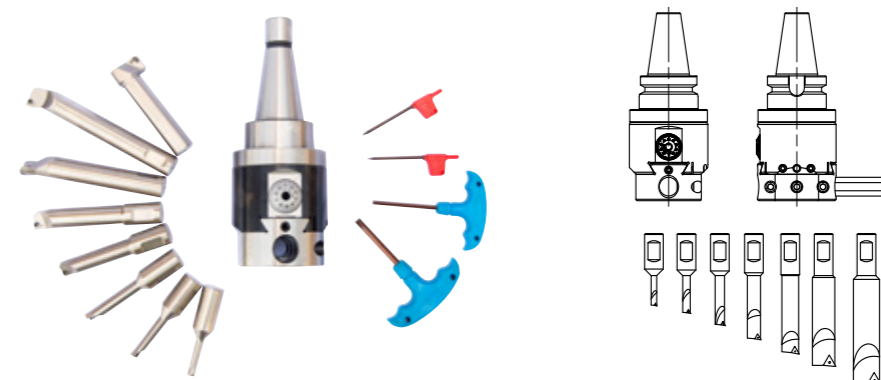
This unit has hand feeding, quick adjusting, various speed of feeding and overweight protection mechanism constitution, with respective shank. It is with rigid construction, finest material, flexibility and accuracy, dependable adjustment, greater versatility and capacity, perfectly easy operation.



订单号 Order No.	F212A	F213A	F214A
最大镗孔直径 Max facing and boring dia	150	350	450
滑块最大行程 Max stroke of slide	±15	±25	±50
微进给每格进给量 Fine feed per graduation	0.005		
手动进给每转进给量 Manual feed per graduation	2	3	
自动进给每转进给量 Self-acting feed per revolution	0.02 0.04 0.06 0.08 0.10 0.12	0.03 0.06 0.09 0.12 0.15 0.18	
装刀杆孔直径 Dia. of tool post holes in slide	18	22	
滑块最大直径 Max dia of slide	90	120	168
不带锥柄高度H Height of head without shank	87.5	118	
不带锥柄重量 (kg) Weight of head without shank	2.9	6.1	7.8
滑块长度(L) Length of sliding block	75	105	160
滑块宽度(B) The width of sliding block	70	90	
衬套内孔直径 ID of bushing	4, 8, 12	8, 10, 12, 14	

ZZ-001396 NBH2084微调精密镗头 MICRO BORING HEAD

- 1、单刃进给、微量调整、能实现精密镗孔
 - 2、选择合适的镗刀，以便镗孔时让镗刀尽量靠近中心，这样可高速旋转
 - 3、镗孔时如出现振动，可能主轴运转不平衡，应降低主轴转速
 - 4、可通过减少进给量，提高主轴转速，提高表面粗糙度
1. Feeding with single blade, fine adjustment, applicable for precision boring work.
 2. For high speed boring, proper boring bars is important, the blade should be near the center.
 3. Vibrations may occur in case of unbalanced spindle spinning, lower down to reduce it.
 4. To get better surface roughness, slow down the spinning speed and feeding.



订单号 Order No.	镗孔范围 Boring range	夹持孔径 Boring bar hole size	每格进给量 Fine feed per graduation	滑块最大行程 Max. stroke of slide block	柄部 Shank	重量 Wt. kg
R8-NBH2084	8~280	20	φ 0.01	25	R8	10
30-NBH2084					DIN2080.30	8.0
40-NBH2084					DIN2080.40	9.5
50-NBH2084					DIN2080.50	10.8
BT40-NBH2084					BT40	9.5
BT50-NBH2084					BT50	12
SK40-NBH2084					DIN69871.40	9.5
SK50-NBH2084					DIN69871.50	12

以上规格为整套组合，也可单独订购镗头或刀柄，请在订购时注明具体规格。

A single order for heads or shank is also available, please specify the details when ordering.

镗刀杆 Boring Bar.

刀杆型号 Type	镗孔范围 Boring range	深度 Depth	刀片规格 Insert	压刀螺钉 Screw	扳手 Wrench	切入量 ap	进给量F mm/rev	切削速度 m/min
SBJ2008-32	8-10	32	TBGT060102	M2X5	T6	0.05- 0.20 0.10- 0.25	0.05- 0.10 0.07- 0.15	碳钢100-200 不锈钢70-140 铸铁70-140 铝150-300
SBJ2010-40	10-13	40	TBGT060104					
SBJ2012-53	12-17	53	TPGH090202	M2.5X6	T8			
SBJ2016-68	16-21	68	TPGH090204					
SBJ2020-83	20-130	83	TPGH110302 TPGH110304	M3X8	T8			
SBJ2025-96	25-135	96						
SBJ2030-115	30-140	115						
SBJ20L20-100	120-280	150						

可单独订购刀杆，订购时注明具体规格。

A single order for boring bar is also available. Please specify the details when ordering.

ZZ-001402 NBJ16微调精镗组合 (套装) MICRO BORING SYSTEM



订单号 Order No.		镗孔范围 D	所配刀柄型号 Suitable shank model	L1	H
8 支标准 8pcs (standard)	BT40-NBJ16-8P	8-50	BT40-ZE60-60	60	60
	BT50-NBJ16-8P		BT50-ZE60-75	75	
	SK40-NBJ16-8P		SK40-ZE60-65	65	
	SK50-NBJ16-8P		SK50-ZE60-75	75	
	DIN2080.40-NBJ16-8P		DIN2080.40-ZE60-60	60	
	DIN2080.50-NBJ16-8P		DIN2080.50-ZE60-75	75	
	HSK.A63-NBJ16-8P		HSK.A63-ZE60-75	75	
	HSK.A100-NBJ16-8P		HSK.A100-ZE60-75	75	
12 支 12pcs	BT40-NBJ16-12P	6-55	BT40-ZE60-60	60	60
	BT50-NBJ16-12P		BT50-ZE60-75	75	
	SK40-NBJ16-12P		SK40-ZE60-65	65	
	SK50-NBJ16-12P		SK50-ZE60-75	75	
	DIN2080.40-NBJ16-12P		DIN2080.40-ZE60-60	60	
	DIN2080.50-NBJ16-12P		DIN2080.50-ZE60-75	75	
	HSK.A63-NBJ16-12P		HSK.A63-ZE60-75	75	
	HSK.A100-NBJ16-12P		HSK.A100-ZE60-75	75	

以上规格为整套组合, 也可单独订购刀柄及刀杆, 请在订购时注明具体规格!

The above specification is a tool package, a single order for heads or shanks is also available, please specify the details when ordering.

镗刀杆 (标准型) Boring Bar (standard type)

镗刀杆规格 Boring Bar spec.	镗孔范围 Boring range D	深度 Depth M	刀片规格 Insert	刀片螺钉 Screw	扳手 Wrench	切入量 ap	进给量 F
BJ1606-20	6-9	20	WBGT060102	CSTB-2	T6	0.05-0.2	0.05-0.1
BJ1608-28*	8-11	28	TBGT060102				
BJ1610-36*	10-13	36	TBGT060104			0.1-0.25	0.07-0.15
BJ1612-42*	12-17	42	TPGT090202	CSTB-2.5	T8		
BJ1614-50	14-19	50					
BJ1616-60*	16-21	60					
BJ1620-63*	20-26	63					
BJ1624-64*	24-31	64	TPGT090204	CSTB-2.5	T8	0.1-0.25	0.07-0.15
BJ1630-72*	30-40	72					
BJ1635-72	35-45	72					
BJ1640-72*	40-50	72					
BJ1645-72	45-55	72					

镗刀杆 (加长型) Boring Bar (extension type)

镗刀杆规格 Boring Bar spec.	镗孔范围 Boring range D	深度 Depth M	刀片规格 Insert	刀片螺钉 Screw	扳手 Wrench	切入量 ap	进给量 F
BJ1606-24L	6-9	24	WBGT060102	CSTB-2	T6	0.05-0.2	0.05-0.1
BJ1608-32L*	8-11	32	TBGT060102				
BJ1610-40L*	10-13	40	TBGT060104			0.1-0.25	0.07-0.15
BJ1612-53L*	12-17	53	TPGT090202	CSTB-2.5	T8		
BJ1614-60L	14-19	60					
BJ1616-68L*	16-21	68					
BJ1620-83L*	20-26	83					
BJ1624-90L*	24-31	90	TPGT090204	CSTB-2.5	T8	0.1-0.25	0.07-0.15
BJ1630-90L*	30-40	90					
BJ1635-90L	35-45	90					
BJ1640-90L*	40-50	90					
BJ1645-90L	45-55	90					

镗刀杆规格带*的为标准8支组合。

以上规格为整套组合, 也可单独订购刀柄及刀杆, 请在订购时注明具体规格。

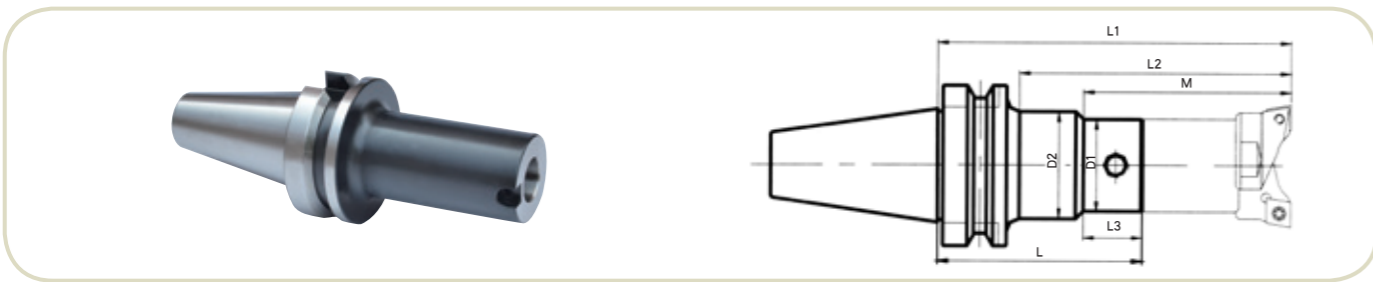
镗刀杆材质有高速钢和合金钢可供选择。

Boring bars with mark "*" are a standard package. (8 pieces in a set)

The above specification is a tool package, a single order for heads or shanks is also available. Please specify the details when ordering.

The boring bars material are available in high speed steel and alloy steel.

ZZ-001404 ZE系列镗刀刀柄 BORING SHANK



所有镗刀刀柄均采用模组化的接口设计，端面采用特殊的角度设计，使镗刀头装配时能很紧密地与刀柄本体育连接在一起，从而达到高刚性。

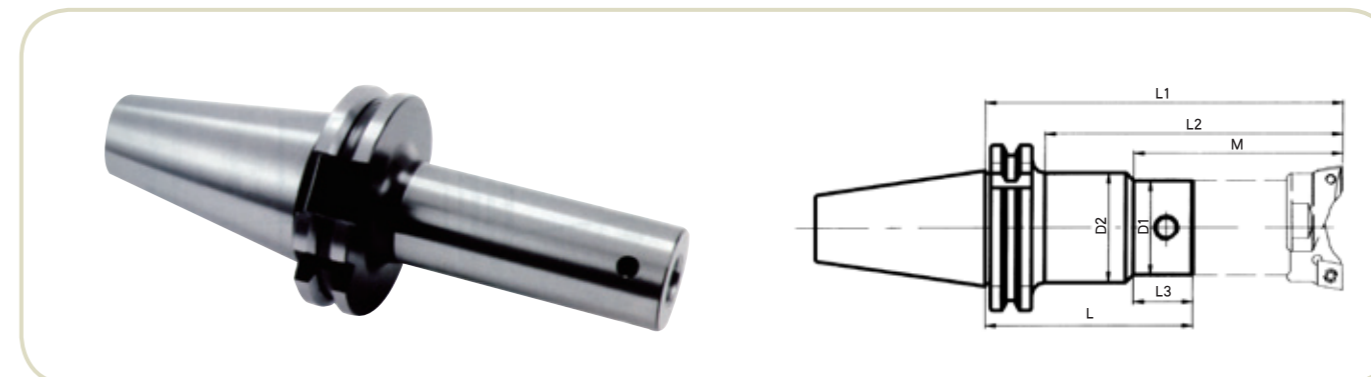
All boring head shank series are designed to have modularized block connections. Special angles in the contacting surfaces make it possible for a firm connection between the boring head and shank, thus improving its rigidity.

BT

订单号 Order No.	D1	D2	M	L	L1	L2	L3	重量 Weight
BT30-ZE23-60	23	—	73	60	100	73	—	0.5
BT30-ZE29-100	29		118	100	145	118		0.8
BT30-ZE37-100	37		108	100	155	108		1.0
BT30-ZE48-100	48		113	100	160	113		1.2
BT40-ZE23-60	23		68	60	100	68		1.1
BT40-ZE23-80		88	80	120	88	1.2		
BT40-ZE23-100	29	36	100	100	140	108	60	1.2
BT40-ZE29-80		—	93	80	125	93	—	1.2
BT40-ZE29-100		113	100	145	113	—	1.3	
BT40-ZE29-125	40	121	125	170	138	76	1.5	
BT40-ZE37-100	37	123	100	155	123	—	1.5	
BT40-ZE37-125		148	125	180	148	—	1.7	
BT40-ZE48-100	48	128	100	160	128	—	1.8	
BT40-ZE48-125		153	125	185	153	—	2.1	
BT40-ZE60-100	60	143	100	175	143	—	2.1	
BT40-ZE60-125		168	125	200	168	—	2.8	
BT40-ZE80-100	80	158	100	190	158	—	2.9	
BT50-ZE23-100	23	97	100	140	97	—	3.8	
BT50-ZE29-100	29	102	100	145	102	—	3.9	
BT50-ZE29-125		127	125	170	127	—	4.0	
BT50-ZE37-100	37	112	100	155	112	—	4.0	
BT50-ZE37-125		137	125	180	137	—	4.2	
BT50-ZE37-150		162	150	205	162	—	4.5	
BT50-ZE48-100	48	117	100	160	117	—	4.2	
BT50-ZE48-150		167	150	210	167	—	5.1	
BT50-ZE48-200		217	200	260	217	—	5.4	
BT50-ZE60-150		60	182	150	225	182	—	5.2
BT50-ZE60-200	232		200	275	232	—	6.5	
BT50-ZE60-250	282		250	325	282	—	7.3	
BT50-ZE80-150	80		197	150	240	197	—	7.1
BT50-ZE80-200		247	200	290	247	—	8.5	
BT50-ZE80-250		297	250	340	297	—	9.9	

以上规格镗刀刀柄均不含镗刀头及拉钉，如有需要请另外订购。

The above models do not include boring heads and pull studs, please order them separately if necessary.



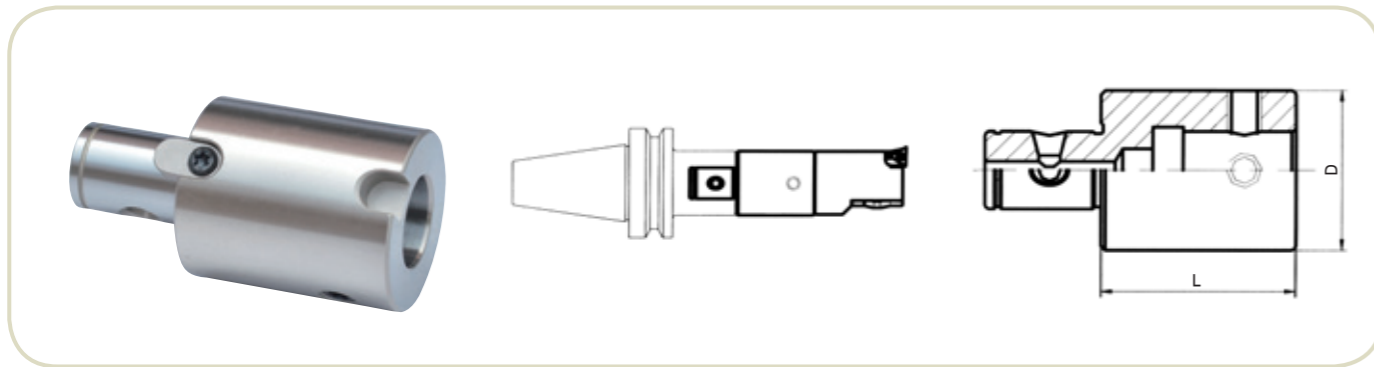
DIN69871

订单号 Order No.	D1	D2	M	L	L1	L2	L3	重量 Weight
SK40-ZE23-60	23	—	76	60	100	76	—	0.9
SK40-ZE23-80		—	96	80	120	96		1.0
SK40-ZE23-100		36	100	100	140	116		60
SK40-ZE29-80	29	—	101	80	125	101	—	1.0
SK40-ZE29-100		—	121	100	145	121		1.2
SK40-ZE29-125		40	126	125	170	146		81
SK40-ZE37-100	37	—	131	100	155	131	—	1.4
SK40-ZE37-125		156	125	180	156	—		1.5
SK40-ZE48-100	48	—	136	100	160	136	—	1.7
SK40-ZE48-125		161	125	185	161	—		1.9
SK40-ZE60-100		60	151	100	175	151		—
SK40-ZE60-125	80	—	176	125	200	176	—	2.5
SK40-ZE80-100		166	100	190	166	—		2.7
SK50-ZE23-125	23	36	100	125	165	141	60	3.1
SK50-ZE29-100	29	—	121	100	145	121	—	3.0
SK50-ZE29-125		146	125	170	146	—		3.1
SK50-ZE37-100	37	—	131	100	155	131	—	3.2
SK50-ZE37-125		156	125	180	156	—		3.3
SK50-ZE37-150		181	150	205	181	—		3.6
SK50-ZE48-100	48	—	136	100	160	136	—	3.3
SK50-ZE48-150		186	150	210	186	—		4.2
SK50-ZE48-200		236	200	260	236	—		5.0
SK50-ZE60-150	60	—	201	150	225	201	—	4.8
SK50-ZE60-200		251	200	275	251	—		6.2
SK50-ZE60-250		301	250	325	301	—		7.2
SK50-ZE80-150	80	—	216	150	240	216	—	6.5
SK50-ZE80-200		266	200	290	266	—		8.8
SK50-ZE80-250		316	250	340	316	—		10.6

以上规格镗刀刀柄均不含镗刀头及拉钉，如有需要请另外订购。

The above models do not include boring heads and pull studs, please order them separately if necessary.

■ ZZ-001406 镗刀延长杆 EXTENSION SHANK



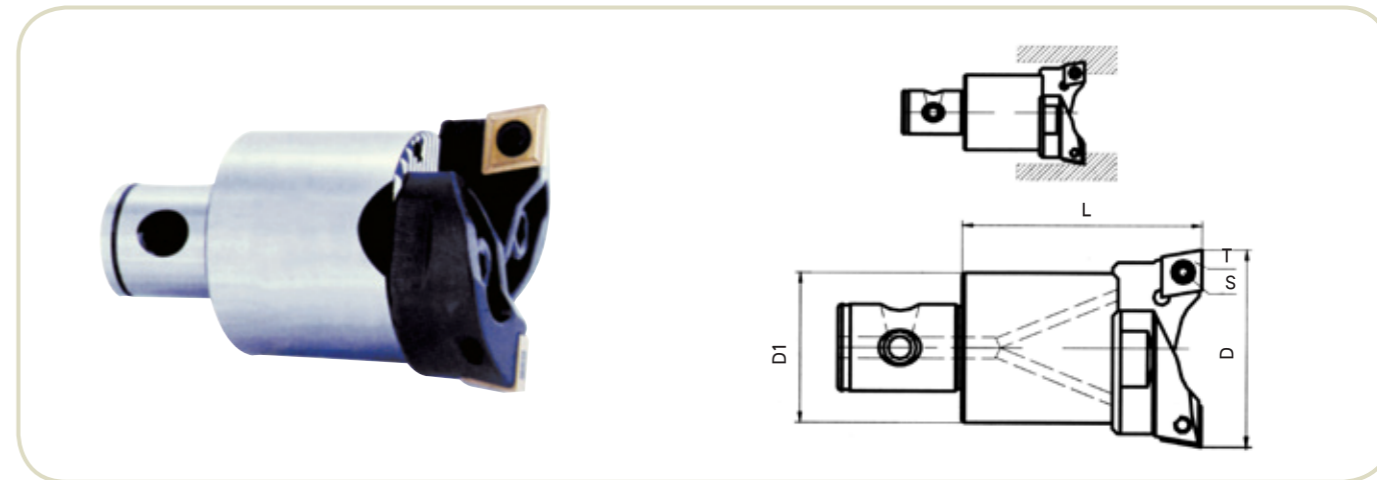
订单号 Order No.	D	L
ZE21X21-35	21	35
ZE23X23-45	23	45
ZE29X29-45	29	45
ZE37X37-45	37	45
ZE48X48-45	48	45
ZE60X60-75	60	75
ZE80X80-75	80	75

■ ZZ-001408 镗刀减径杆 REDUCTION SHANK



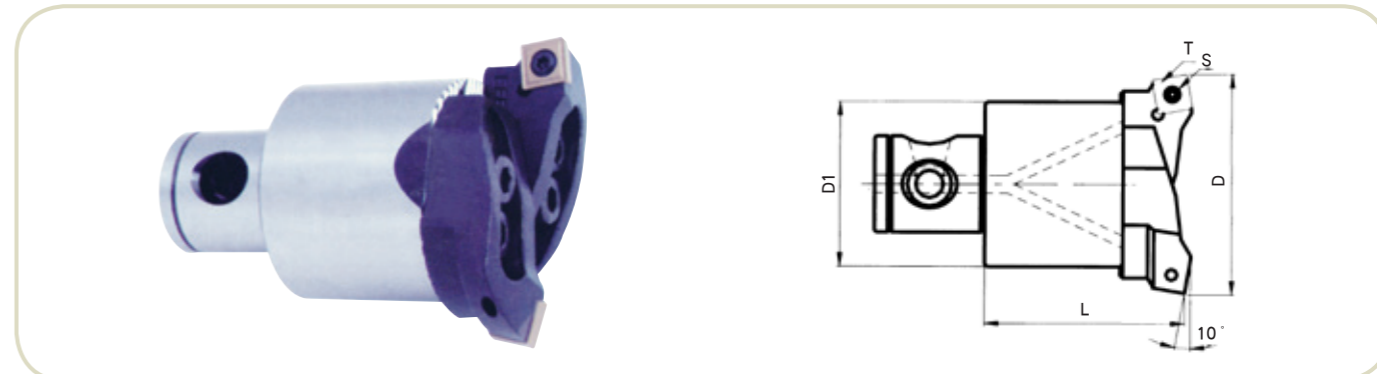
订单号 Order No.	D1	D2	L
ZE23X21-35	23	21	35
ZE29X21-35	29	21	35
ZE29X23-45	29	23	45
ZE37X23-45	37	23	45
ZE37X29-45	37	29	45
ZE48X29-45	48	29	45
ZE48X37-45	48	37	45
ZE60X37-75	60	37	75
ZE60X48-75	60	48	75
ZE80X48-100	80	48	100
ZE80X60-100	80	60	100

■ ZZ-001410 CTCC标准型双刃粗镗头 DOUBLE CUTTER ROUGH BORING HEADS



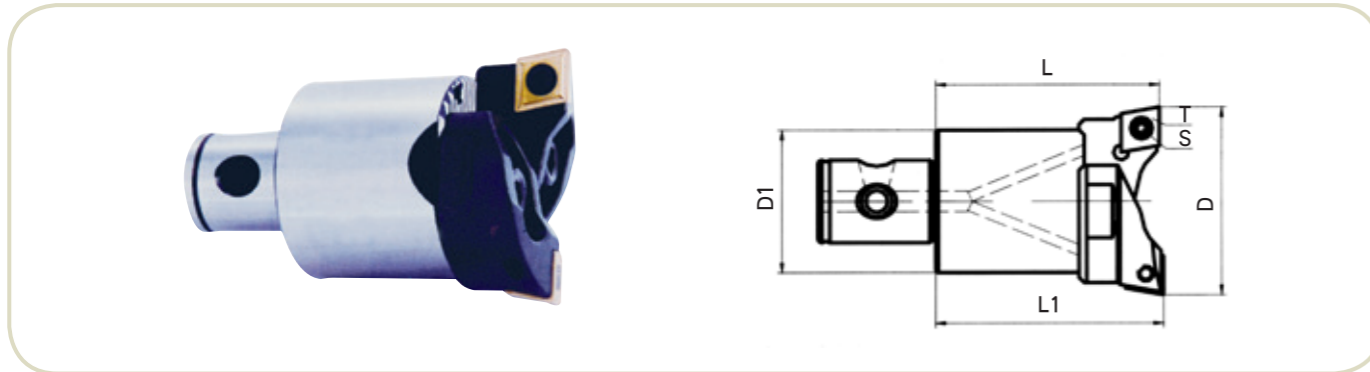
订单号 Order No.	D1	L	加工直径 D	刀片 T Inserts	锁紧螺钉 S Insert clamping screw
CTCC27-35XZE23	23	40	27-35	CC □□ 0602	CSTB-2.5
CTCC34-44XZE29	29	45	34-44	CC □□ 0602	CSTB-2.5
CTCC43-55XZE37	37	55	43-55	CC □□ 09T3	CSTB-4
CTCC54-76XZE48	48	60	54-76	CC □□ 1204	CSTB-5
CTCC75-105XZE60	60	75	75-105	CC □□ 1204	CSTB-5
CTCC104-150XZE80	80	90	104-150	CC □□ 1204	CSTB-5

■ ZZ-001412 CTSC型通孔型双刃粗镗头 DOUBLE CUTTER ROUGH BORING HEADS



订单号 Order No.	D1	L	加工直径 D	刀片 T Inserts	锁紧螺钉 S Insert clamping screw
CTSC27-35AXZE23	23	38	27-35	SC □□ 0702	CSTB-3
CTSC34-44AXZE29	29	43	34-44	SC □□ 0702	CSTB-3
CTSC43-55AXZE37	37	53	43-55	SC □□ 09T3	CSTB-4
CTSC54-76AXZE48	48	57	54-76	SC □□ 1204	CSTB-5
CTSC75-105AXZE60	60	72	75-105	SC □□ 1204	CSTB-5
CTSC104-150AXZE80	80	87	104-150	SC □□ 1204	CSTB-5

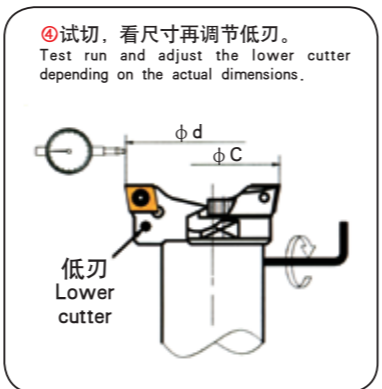
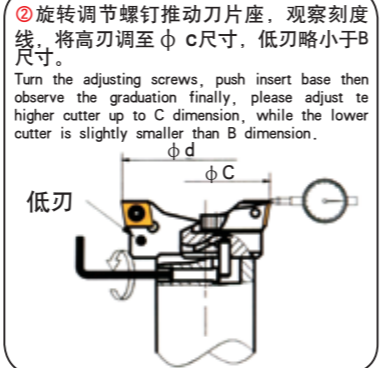
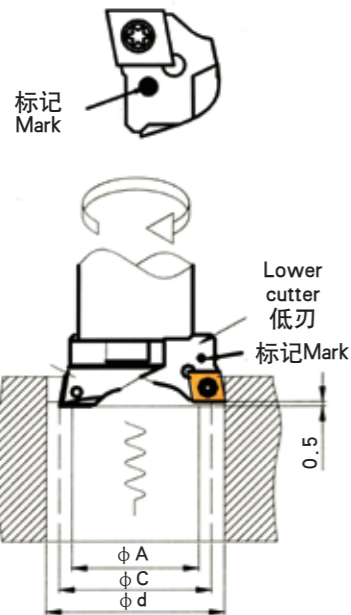
ZZ-001414 CTCC复合型双刃粗镗头 DOUBLE CUTTER ROUGH BORING HEADS



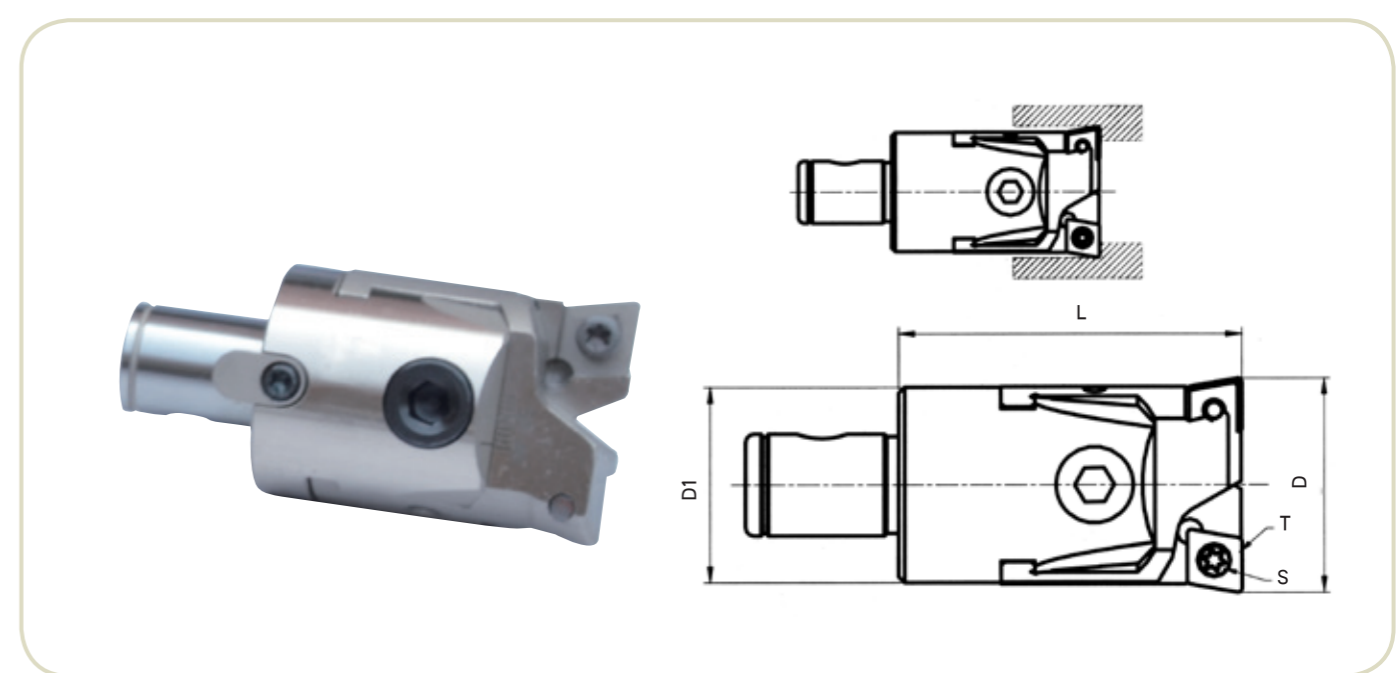
订单号 Order No.	D1	L	L1	加工直径 D	刀片 T Inserts	锁紧螺钉 S Insert clamping screw
CTCC27-35SXZE23	23	40	40.5	27-35	CC □□ 0602	CSTB-2.5
CTCC34-44SXZE29	29	45	45.5	34-44	CC □□ 0602	CSTB-2.5
CTCC43-55SXZE37	37	55	55.5	43-55	CC □□ 09T3	CSTB-4
CTCC54-76SXZE48	48	60	60.5	54-76	CC □□ 1204	CSTB-5
CTCC75-105SXZE60	60	75	75.5	75-105	CC □□ 1204	CSTB-5
CTCC104-150SXZE80	80	90	90.5	104-150	CC □□ 1204	CSTB-5

调节方法 Adjustment steps

▼ 高刃加工直径计算方法:
Calculation method for machining diameter of the higher cutter
 $\phi C = (\text{加工前直径 } \phi A + \text{加工直径 } \phi d) / 2$
Diameter before machining Mahining diameter



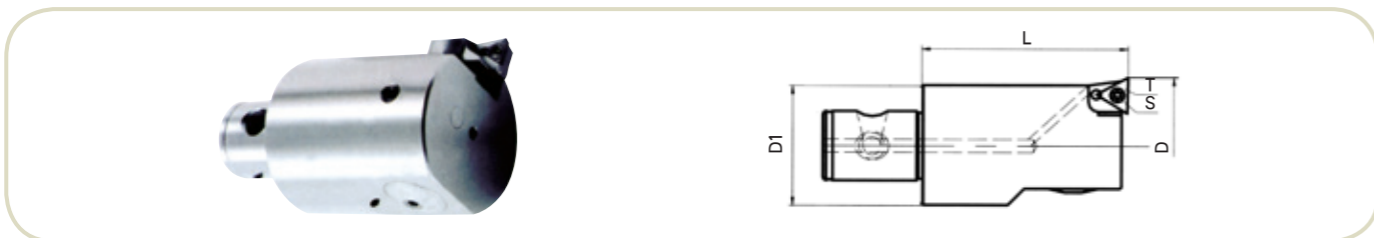
ZZ-001416 CTCC新型双刃粗镗头 DOUBLE CUTTER ROUGH BORING HEADS



订单号 Order No.	D1	L	加工直径 D	刀片 S Inserts	刀片锁紧螺钉 T Insert clamping screw
CTCC22-28NXZE21	21	40	22-28	CC □□ 0602	CSTB-2.5
CTCC27-35NXZE23	23	40	27-35	CC □□ 0602	CSTB-2.5
CTCC34-44NXZE29	29	45	34-44	CC □□ 09T3	CSTB-4
CTCC43-55NXZE37	37	55	43-55	CC □□ 1204	CSTB-5
CTCC54-76NXZE48	48	60	54-76	CC □□ 1204	CSTB-5
CTCC75-105NXZE60	60	75	75-105	CC □□ 1204	CSTB-5
CTCC104-150NXZE80	80	90	104-150	CC □□ 1204	CSTB-5

订单号 Order No.	刀片座 Inserts holders	调节螺钉 Adjusting screws	调节扳手 Adjusting wrenches	锁紧螺钉 Tightening screws	锁紧扳手 Tightening wrenches	刀片螺钉扳手 Insert screw wrenches
CTCC22-28NXZE21	CTCC22-28HK	TM3-7L	1.5mm	CTCCSM5T	4mm	T8
CTCC27-35NXZE23	CTCC27-35HK	TM3-8L	1.5mm	CTCCSM5	4mm	T8
CTCC34-44NXZE29	CTCC34-44HK	TM4-10L	2mm	CTCCSM6	5mm	T10
CTCC43-55NXZE37	CTCC43-55HK	TM5-12L	2.5mm	CTCCSM8	6mm	T15
CTCC54-76NXZE48	CTCC54-76HK	TM8-16L	3mm	CTCCSM10	8mm	T15
CTCC75-105NXZE60	CTCC75-105HK	TM8-20L	4mm	CTCCSM12	10mm	T15
CTCC104-150NXZE80	CTCC104-150HK	TM8-27L	4mm	CTCCSM16	14mm	T15

ZZ-001418 JTTP型精镗头 FINE BORING HEAD



订单号 Order No.	D1	L	加工直径 D	刀片 T Inserts	锁紧螺钉 S Insert clamping screw
JTTP27-35.5XZE23	23	40	27-35	TP □□ 0802	CSTB-2L
JTTP34-44.5XZE29	29	45	34-44		
JTTP43-55.5XZE37	37	55	43-55	TP □□ 0902	CSTB-2.5
JTTP54-76.5XZE48	48	60	54-76		
JTTP75-105.5XZE60	60	75	75-105		
JTTP104-150.5XZE80	80	90	104-150		

参考切削用量 Reference cutting volume

规格 Type	加工材料 Machining material	刀片材质 Insert material	刀片型号 Insert	切削速度 Cutting speed m/min	横向切削量 Travers cutting mm/φ	进给量 Feed mm/rev	
JTTP27-35.5	碳钢 Steel	NS530	TP □□ 0802	150	0.15-0.3	0.05-0.15	
	铸铁 Case iron	NS520		200	0.15-0.3	0.05-0.15	
JTTP34-44.5	碳钢 Steel	NS530		150	0.15-0.3	0.05-0.15	
	铸铁 Case iron	NS520		200	0.15-0.3	0.05-0.15	
JTTP43-55.5	碳钢 Steel	NS530		TP □□ 0802	150	0.15-0.4	0.05-0.15
	铸铁 Case iron	NS520			200	0.15-0.4	0.05-0.15
JTTP54-76.5	碳钢 Steel	NS530	150		0.15-0.4	0.05-0.15	
	铸铁 Case iron	NS520	200		0.15-0.4	0.05-0.15	
JTTP75-105.5	碳钢 Steel	NS530	150		0.15-0.4	0.05-0.15	
	铸铁 Case iron	NS520	200		0.15-0.4	0.05-0.15	
JTTP104-150.5	碳钢 Steel	NS530	150		0.15-0.4	0.05-0.15	
	铸铁 Case iron	NS520	200		0.15-0.4	0.05-0.15	

加工尺寸调整方法 Adjustment steps for machining dimensions



ZZ-001420 JTTP新型精镗头 FINE BORING HEADS



订单号 Order No.	刀片座 Insert base	垫片 Shim	刀片座 锁紧螺丝 Locking screw for insert base	正镗 Boring			反镗 Counter-boring			锁紧力矩 Tightening torque	
				加工范围 φ D	L	L1	加工范围 φ D	L2	L3		B
JTTP22-28NXZE21	FIH0	—	FSM405	22-28	42	38	26-28	12	27	11	10kgf/cm
		FIH0P2	FSM407	26-32			26-32				
		FIH0P4	FSM409	30-36			30-36				
JTTP27-35NXZE23	FIH1	—	FSM406	27-35	42	38	30-35	12	27	12	15kgf/cm
		FIH1P3	FSM409	33-42			34-42				
		FIH1P6	FSM412	39-47			39-47				
JTTP34-44NXZE29	FIH2	—	FSM406	34-44	46	43	36-44	18	25	15	25kgf/cm
		FIH2P4	FSM410	42-55			42-52				
JTTP43-55NXZE37	FIH3	—	FSM508	43-55	55	53	45-55	22.5	30.5	19	60kgf/cm
		FIH3P5	FSM512	53-66			53-66				
JTTP54-76NXZE48	FIH4	—	FSM608	54-76	60	55	57-76	24.5	18	24.5	100kgf/cm
		FIH4P6	FSM614	66-88			66-88				
JTTP75-105NXZE60	FIH5	—	FSM810	75-105	75	70	75-105	24.5	44.5	30.5	100kgf/cm
		FIH5P13	FSM825	101-131			101-131				
JTTP104-150NXZE80	FIH6	—	FSM810	104-150	90	85	104-150	39.5	45.5	40.5	100kgf/cm
		FIH5P13	FSM825	125-155			125-155				
		FIH5P25	FSM835	130-176			130-176				

订单号 Order No.	锁紧螺钉 Locking screw	锁紧螺丝扳手 Wrench for locking screw	刀片螺钉 Insert screw	刀片螺钉扳手 Wrench for insert screw	刀片 Insert
JTTP22-28N-ZE21	FLS505	2.5	CSTB2	T6	TP □□ 0802
JTTP27-35N-ZE23	FLS506				
JTTP34-44N-ZE29	FLS508				
JTTP43-55NXZE37	FLS610	3	CSTB2.5	T8	TP □□ 1102 TP □□ 0902
JTTP54-76N-ZE48	FLS812	4			
JTTP75-105N-ZE60	FLS1015	5			
JTTP104-150N-ZE80					

JTTP43-55NXZE37以上有两种刀片座可选择，订购时请注明！订货说明：JTTP43-55NXZE37 使用TP□□0902刀片。
Two kinds of inserts available for JTTP43-55NXZE37 above, please specify the needed one with your order.

ZZ-00140 膨胀芯轴 EXPANDING MANDRELS



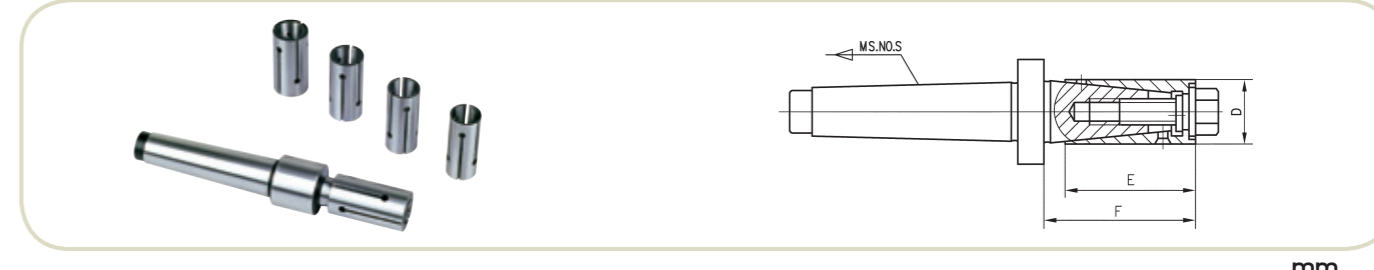
订单号 Order No.	D(in)	L(in)	H(in)	胀套件数 Sleeves	重量 Wt(kg)
MZE-9/16	1/2~9/16	5	2-1/2	1	0.10
MZE-21/32	9/16~21/32	6	2-3/4		0.15
MZE-3/4	21/31~3/4	7	2-3/4		0.22
MZE-7/8	3/4~7/8	7	3-1/4		0.30
MZE-1	7/8~1	7	3-1/2		0.45
MZE-1-1/4	1~1-1/4	9	4	2	0.70
MZE-1-1/2	1-1/4~1-1/2	9	4		1.20
MZE-2	1-1/2~2	11.5	5		2.10
MZE-2-3/4	2~2-3/4	14	6		6.25
MZE-3-3/4	2-3/4~3-3/4	17	7		14.54

ZZ-00143 MZB241 膨胀芯轴 EXPANDING MANDRELS



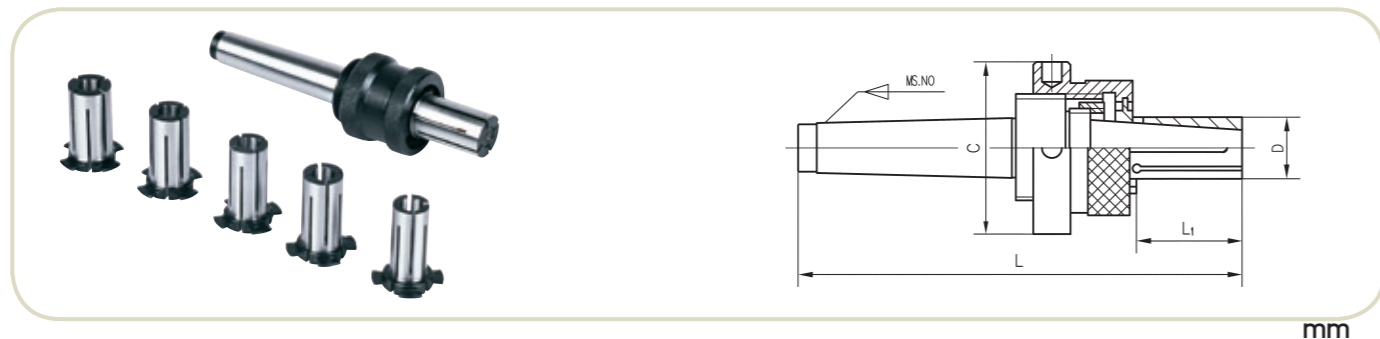
订单号 Order No.	D	E	L	d	C	胀套数目 Sleeves	膨胀量 Extensibility
MZB241-00	5.5-7	12	74.5	10	19.5	4	0.5
MZB241-01	7.5-9	16	79.5	12	23	4	
MZB241-02	9.5-11.5	20	89.5	12	28	5	
MZB241-03	12-14.5	26	97.5	14	31	6	
MZB241-04	14.5-19	30	102.5	18	38	10	
MZB241-05	19.5-24.5	36	113.5	20	47	11	
MZB241-06	24.7-28.7	42.5	136	25	69	5	1
MZB241-07	29.7-33.7	46	144.5	30	72	5	
MZB241-08	34.7-38.7	52.5	156	40	79	5	
MZB241-09	39.7-43.7	58	166.5	40	87	5	
MZB241-10	44.7-53.7	76.5	197	45	96	10	
MZB241-11	54.7-63.7	85	208.5	50	107	10	
MZB241-12	64.7-78.7	96	221.5	50	130	15	

ZZ-00142 膨胀芯轴 EXPANDING MANDRELS



订单号 Order No.	D	E	F	胀套件数 Sleeves	膨胀量 Extensibility	MS.NO.S
EM-00-MS2	14.7-18.7	35	41.5	5	1	MS2
EM-00-MS3						MS3
EM-00-MS4						MS4
EM-01-MS2	19.7-23.7	40	46.5			MS2
EM-01-MS3						MS3
EM-01-MS4						MS4
EM-02-MS2	24.7-28.7	46	52.5			MS2
EM-02-MS3						MS3
EM-02-MS4						MS4
EM-02-MS5						MS5
EM-03-MS3	29.7-33.7	50	56.5			MS3
EM-03-MS4						MS4
EM-03-MS5						MS5
EM-04-MS3	34.7-38.7	60	66.5			MS3
EM-04-MS4						MS4
EM-04-MS5				MS5		
EM-05-MS3	39.7-43.7	60	66.5	MS3		
EM-05-MS4				MS4		
EM-05-MS5				MS5		
EM-06-MS3	44.7-52.7	80	92	MS3		
EM-06-MS4				MS4		
EM-06-MS5				MS5		
EM-07-MS3	54.7-62.7	90	102	MS3		
EM-07-MS4				MS4		
EM-07-MS5				MS5		
EM-08-MS4	64.7-80.7	100	112	2	MS4	
EM-08-MS5					MS5	
EM-09-MS4	81.7-99.7	122	134		10	MS4
EM-09-MS5						MS5
EM-10-MS5	100.7-118.7	140	152		11	MS5
EM-11-MS5						MS5

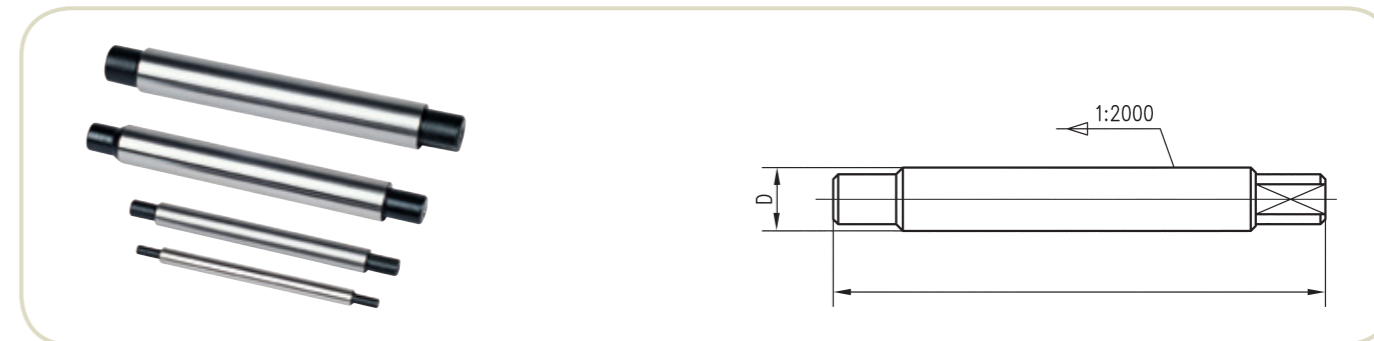
ZZ-00144 MKB241 膨胀芯轴 EXPANDING MANDRELS



订单号 Order No.	D	C	MS.NO	L	L ₁	胀套数目 Sleeves	膨胀量 Extensibility
MKB241-00-MS2	5.5-7	19.5	MS2	110	12	4	0.5
MKB241-00-MS3			MS3	127			
MKB241-00-MS4			MS4	150			
MKB241-01-MS2	7.5-9	23	MS2	118.5	16	4	
MKB241-01-MS3			MS3	135.5			
MKB241-01-MS4			MS4	158.5			
MKB241-02-MS2	9.5-11.5	28	MS2	123.5	20	5	
MKB241-02-MS3			MS3	140.5			
MKB241-02-MS4			MS4	163.5			
MKB241-03-MS2	12-14.5	31	MS2	131.5	26	6	
MKB241-03-MS3			MS3	148.5			
MKB241-03-MS4			MS4	171.5			
MKB241-04-MS2	14.5-19	38	MS2	136.5	30	10	
MKB241-04-MS3			MS3	153.5			
MKB241-04-MS4			MS4	176.5			
MKB241-05-MS3	19.5-24.5	47	MS3	159.5	36	11	
MKB241-05-MS4			MS4	182.5			
MKB241-06-MS3	24.7-28.7	69	MS3	177	42.5	5	
MKB241-06-MS4			MS4	200			
MKB241-07-MS3	29.7-33.7	72	MS3	180.5	46	5	
MKB241-07-MS4			MS4	203.5			
MKB241-08-MS4	34.7-38.7	79	MS4	210	52.5	10	
MKB241-09-MS4	39.7-43.7	87	MS4	215.5	58		
MKB241-10-MS4	44.7-53.7	96	MS4	239	76.5		
MKB241-11-MS4	54.7-63.7	107	MS4	250.5	85	15	
MKB241-12-MS4	64.7-78.7	130	MS4	263.5	96		

订货时，请参照样本第24页，注明锥柄的拉杆螺纹。不注明时，按公制螺纹供货。如需其它螺纹，请特殊注明。
Specify the drawbar thread for the taper. Refer to page 24 of the catalogue. Otherwise with metric thread.

ZZ-00146 车床芯轴 LATHE MANDRELS



英制 INCH

订单号 Order No. LM-D	L	重量 Wt(kg)	订单号 Order No. LM-D	L	重量 Wt(kg)	订单号 Order No. LM-D	L	重量 Wt(kg)
LM-1/8	2-1/2	0.004	LM-23/32	6	0.300	LM-1-1/2	9	2.033
LM-5/23	3	0.010	LM-3/4	6	0.320	LM-1-9/16	9-1/4	2.267
LM-3/16	3	0.018	LM-25/32	6-1/4	0.350	LM-1-5/8	9-1/2	2.518
LM-7/32	3-3/4	0.023	LM-13/16	6-1/4	0.370	LM-1-11/16	9-3/4	2.787
LM-1/4	3-3/4	0.032	LM-27/32	6-1/2	0.400	LM-1-3/4	10	2.074
LM-9/32	4	0.039	LM-7/8	6-1/2	0.440	LM-1-13/16	10-1/4	3.380
LM-5/16	4	0.050	LM-29/32	6-3/4	0.500	LM-1-7/8	10-1/2	3.075
LM-11/32	4-1/4	0.060	LM-15/16	6-3/4	0.550	LM-1-15/16	10-3/4	4.050
LM-3/8	4-1/4	0.064	LM-31/32	7	0.600	LM-2	11	4.416
LM-13/32	4-1/2	0.070	LM-1	7	0.640	LM-2-1/8	11-1/2	5.212
LM-7/16	4-1/2	0.075	LM-1-1/16	7-1/4	0.822	LM-2-1/4	12	6.097
LM-15/32	5	0.120	LM-1-1/8	7	0.899	LM-2-3/8	12	6.793
LM-1/2	5	0.130	LM-1-1/8	7-1/2	0.953	LM-2-1/2	12-1/2	7.800
LM-17/32	5-1/4	0.140	LM-1-3/16	7-3/4	1.097	LM-2-5/8	12-1/2	8.600
LM-9/16	5-1/4	0.145	LM-1-7/32	7-3/4	1.156	LM-2-3/4	13	9.300
LM-19/32	5-1/2	0.170	LM-1-1/4	8	1.255	LM-2-7/8	13	10.20
LM-5/8	5-1/2	0.200	LM-1-5/16	8-1/4	1.350	LM-3	13	11.15
LM-21/32	5-3/4	0.230	LM-1-3/8	8-1/2	1.513			
LM-11/16	5-3/4	0.250	LM-1-7/16	8-3/4	1.815			

标准锥度为：1：2000
 小端尺寸为 1/8~1"时，公差为-0.0005"
 小端尺寸为1-1/16"~3"时，公差为-0.001"
 Standard taper 1:2000
 Small end 1/8" to 1", tolerance is 0.0005"
 Small end 1-1/16" to 3", tolerance is 0.001"



芯轴、涨套系列 CARTRIDGE MANDREL SERIES

公制 MM

订单号 Order No. LM-D	L	重量 Wt(kg)	订单号 Order No. LM-D	L	重量 Wt(kg)	订单号 Order No. LM-D	L	重量 Wt(kg)
LM-3	63.5	0.003	LM-19	152	0.32	LM-42	241	2.75
LM-4	76	0.012	LM-20	159	0.35	LM-44	254	3.06
LM-5	95	0.018	LM-21	165	0.39	LM-45	254	3.15
LM-6	95	0.033	LM-22	165	0.44	LM-46	260	3.38
LM-7	102	0.039	LM-23	171.5	0.50	LM-48	267	3.67
LM-8	102	0.051	LM-25	178	0.58	LM-50	273	4.40
LM-9	108	0.060	LM-26	184	0.62	LM-51	279	4.62
LM-10	114	0.070	LM-27	184	0.83	LM-55	292	5.30
LM-11	114	0.075	LM-28	190.5	0.90	LM-58	305	6.13
LM-12	127	0.12	LM-30	197	1.09	LM-60	305	6.79
LM-13	127	0.13	LM-32	203	1.25	LM-62	317.5	7.49
LM-14	133	0.145	LM-34	210	1.34	LM-65	317.5	8.44
LM-15	140	0.17	LM-35	216	1.51	LM-70	330	9.30
LM-16	140	0.20	LM-36	222	1.74	LM-72	330	10.1
LM-17	146	0.23	LM-38	229	2.03			
LM-18	152	0.30	LM-40	235	2.26			

标准锥度为: 1: 2000

Standard taper: 1: 2000

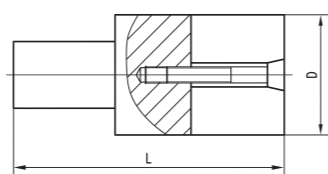
小端尺寸为3~25mm时, 公差为-0.0125mm

Small end 3mm to 25mm, tolerance is 0.0125mm

小端尺寸为26~72mm, 公差为-0.025mm

Small end 26mm to 72mm, tolerance is 0.025mm

ZZ-00148 可胀芯轴 EXPANDING ARBORS



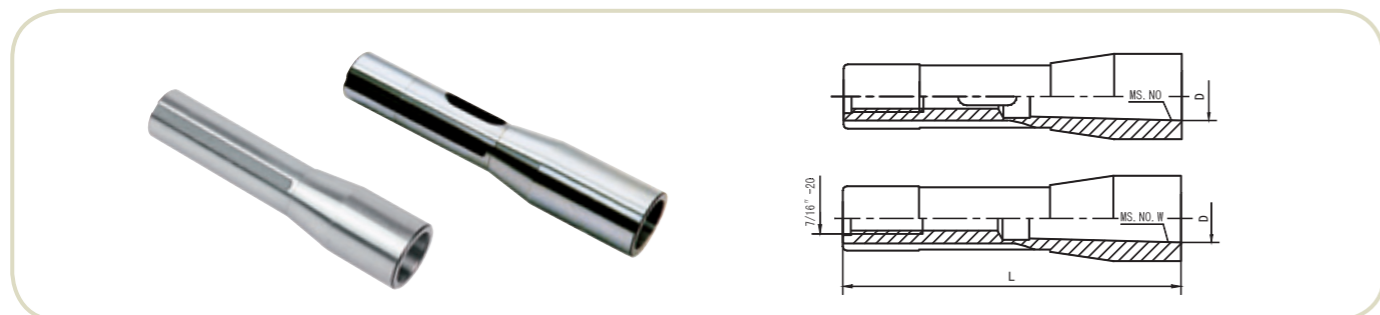
订单号 Order No.	D		L (in)	膨胀范围 (in) Expanding range	扳手尺寸 (in) Size of wrenches
	in	mm			
KZ-D	1/4	6	3	0.005	5/64
	3/8	10			3/32
	1/2	12			9/64
	5/8	16			3/16
	3/4	19	4		5/16
	7/8	22			
	1	25			
	1-1/4	32			
1-3/4	45				

各种机床刀杆

MACHINE ARBOR & ADAPTER

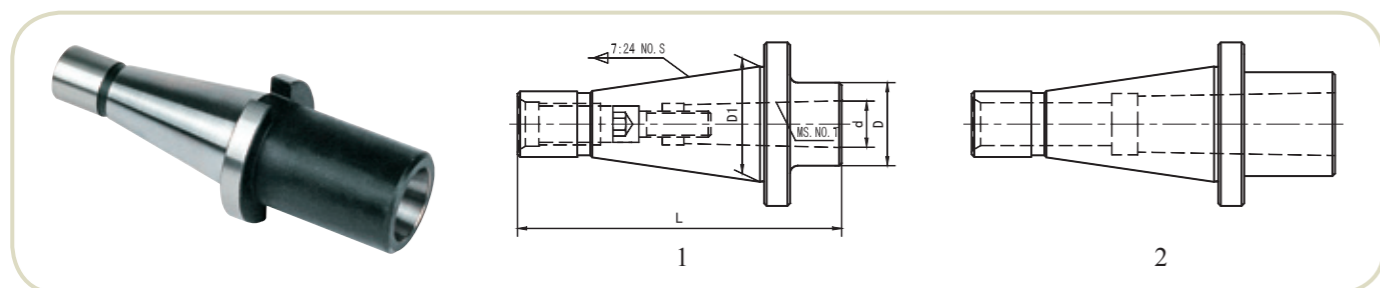


ZZ-00150 R8 变径套 R8 TO MS SLEEVES



订单号 Order No.	MS.NO.W	D(mm)	L(mm)	订单号 Order No.	MS.NO	D(mm)	L(mm)
BR8-1W	1	12.065	102	BR8-1	1	12.065	114
BR8-2W	2	17.780	105	BR8-2	2	17.780	127
BR8-3W	3	23.825	135	BR8-3	3	23.825	153
BR8-4W	4	31.267	218	BR8-4	4	31.267	240

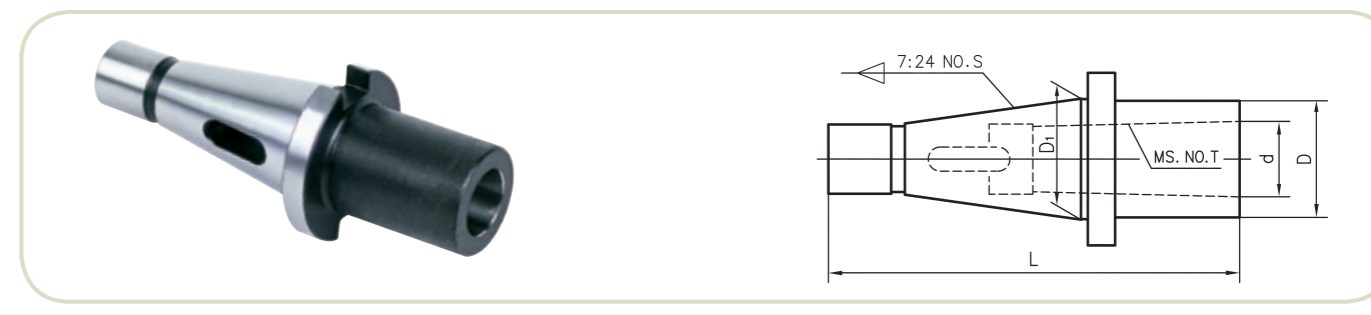
ZZ-00153 7:24/MS 变径套(拉杆型) 7:24 TO MS ADAPTER(DRAW BAR TYPE)



订单号 Order No.	7:24 NO.S	MS.NO.T	D(mm)	D ₁ (mm)	d(mm)	L(mm)	示意图 Figure
B30-1W	30	MS1	25	31.75	12.065	105	1
B30-2W	30	MS2	32		17.780	118	2
B30-3W	30	MS3	40		23.825	155	2
B40-1W	40	MS1	25	44.45	12.065	120	1
B40-2W	40	MS2	32		17.780	120	1
B40-3W	40	MS3	40		23.825	140	2
B40-4W	40	MS4	48		31.267	178	2
B40-5W	40	MS5	61		44.399	238	2
B50-1W	50	MS1	25	69.85	12.065	160	1
B50-2W	50	MS2	32		17.780	160	1
B50-3W	50	MS3	40		23.825	160	1
B50-4W	50	MS4	48		31.267	180	1
B50-5W	50	MS5	61		44.399	210	2

订货时, 请参照样本第20页, 注明锥柄的拉杆螺纹。不注明时, 按公制螺纹供货, 如需其它螺纹, 请特殊注明。
Specify the drawbar thread for the taper. Refer to page 20 of the catalogue. Otherwise with metric thread.

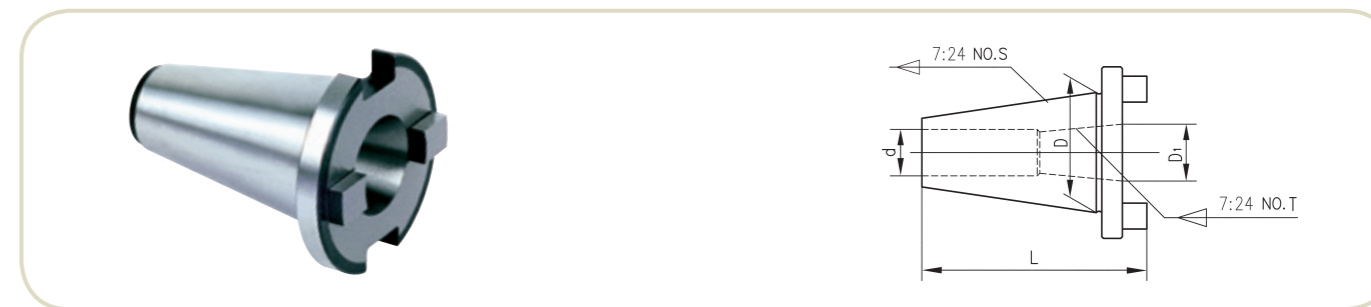
ZZ-00154 7:24/MS 变径套(扁尾式) 7:24 TO MS ADAPTER(WITH TANG)



订单号 Order No.	7:24 NO.S	MS.NO.T	D(mm)	D ₁ (mm)	d(mm)	L(mm)
B30-MS1	30	MS1	25	31.75	12.065	118
B30-MS2		MS2	32		17.780	118
B30-MS3		MS3	40		23.825	138
B30-MS4		MS4	48		31.267	212
B40-MS1	40	MS1	25	44.45	12.065	143
B40-MS2		MS2	32		17.780	143
B40-MS3		MS3	40		23.825	158
B40-MS4		MS4	48		31.267	188
B40-MS5		MS5	61		44.399	273
B50-MS1	50	MS1	25	69.85	12.065	172
B50-MS2		MS2	32		17.780	187
B50-MS3		MS3	40		23.825	192
B50-MS4		MS4	48		31.267	197
B50-MS5		MS5	61		44.399	232

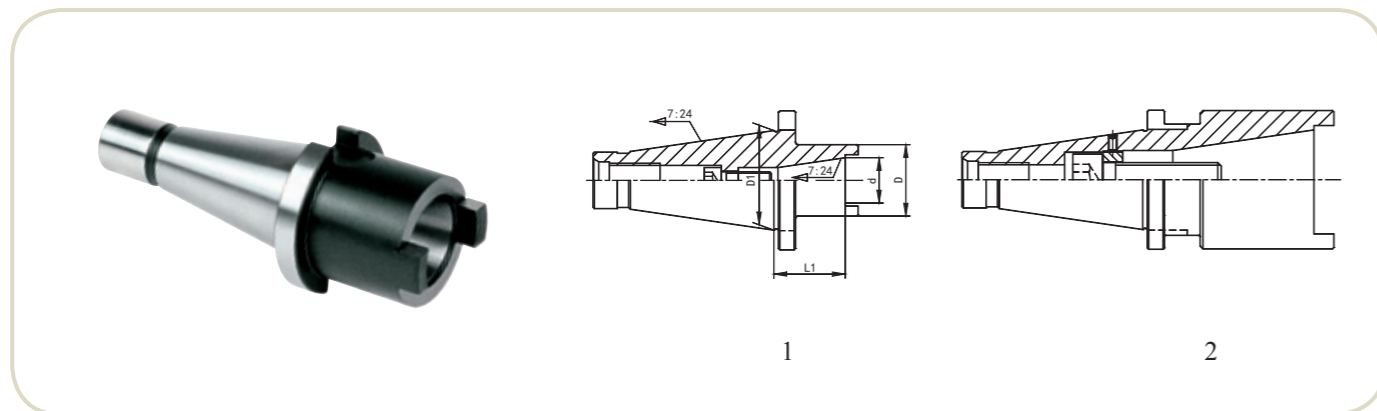
订货时, 请参照样本第20页, 注明锥柄的拉杆螺纹。不注明时, 按公制螺纹供货, 如需其它螺纹, 请特殊注明。
Specify the drawbar thread for the taper. Refer to page 20 of the catalogue. Otherwise with metric thread.

ZZ-00156 7:24/7:24 变径套(拉杆型) 7:24 TO 7:24 MS ADAPTER



订单号 Order No.	7:24 NO.S	7:24 NO.T	D(mm)	D ₁ (mm)	d(mm)	L(mm)
B40W-30	40	30	44.45	31.75	18	86
B50W-30	50	30	69.85	31.75	18	129.5
B50W-40	50	40	69.85	44.45	26	131.5

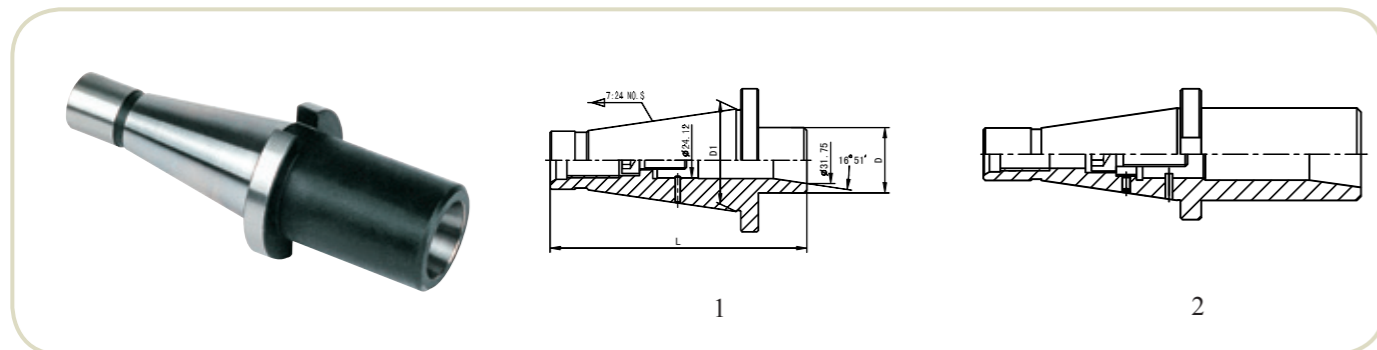
ZZ-00158 7:24/7:24 变径套(后拉型) 7:24 TO 7:24 ADAPTER(WITH DRAW BAR)



订单号 Order No.	7:24 NO.S	7:24 NO.T	D(mm)	d(mm)	D1(mm)	L1(mm)	示意图 Figure
B40-30W	40	30	50	31.75	44.45	50	2
B40-40W	40	40	63	44.45	44.45	100	2
B50-30W	50	30	50	31.75	69.85	50	1
B50-40W	50	40	70	44.45	69.85	70	1
B50-50W	50	50	97	69.85	69.85	120	2

订货时, 请参照样本第20页, 注明锥柄的拉杆螺纹。不注明时, 按公制螺纹供货, 如需其它螺纹, 请特殊注明。
Specify the drawbar thread for the taper. Refer to page 20 of the catalogue. Otherwise with metric thread.

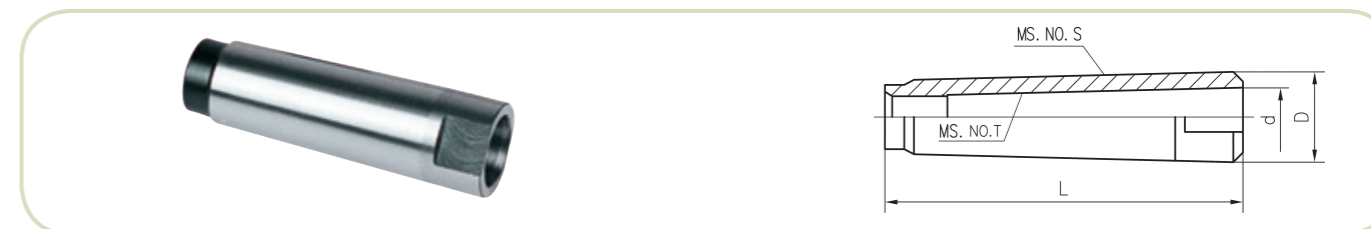
ZZ-00164 7:24/R8 变径套 7:24 TO R8 ADAPTER



订单号 Order No.	7:24 NO.S	D1	L	D	示意图 Figure
B30-R8	30	31.75	192	42	2
B40-R8	40	44.45	178.6	44.5	2
B50-R8	50	69.85	175	44.5	1

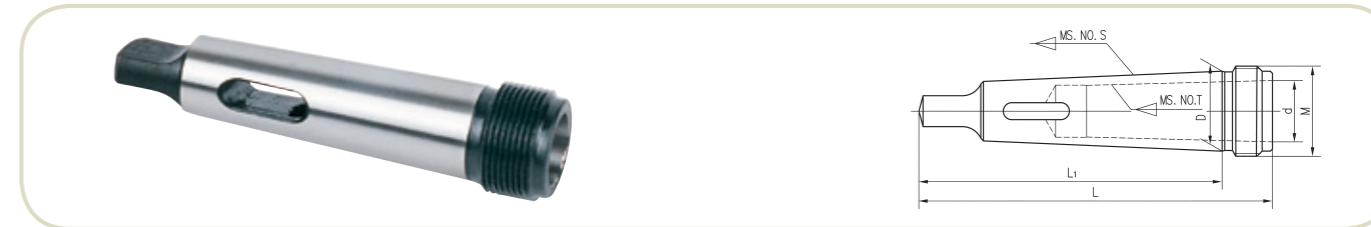
订货时, 请参照样本第20页, 注明锥柄的拉杆螺纹。不注明时, 按公制螺纹供货, 如需其它螺纹, 请特殊注明。
Specify the drawbar thread for the taper. Refer to page 20 of the catalogue. Otherwise with metric thread.

ZZ-00166 莫氏中间套 MORSE TAPER SLEEVES



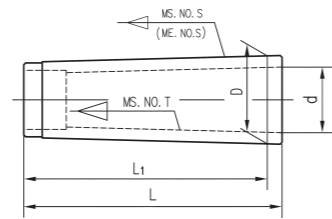
订单号 Order No.	MS NO.S	MS.NO.T	D(mm)	d(mm)	L(mm)	重量 Wt(kg)	精度 Accuracy(mm)
BZ2-1	2	1	18	12.065	74	0.10	0.015
BZ3-1	3	2	24.1	17.780	80	0.24	
BZ3-2				0.12			
BZ4-1	4	1	31.6	12.065	90	0.63	0.020
BZ4-2		2		17.780		0.50	
BZ4-3		3		23.825		0.38	
BZ5-2	5	2	44.7	17.780	110	1.49	
BZ5-3		3		23.825		1.36	
BZ5-4		4		31.267		0.95	
BZ6-3	6	3	63.8	23.825	130	3.58	0.025
BZ6-4		4		31.267		3.12	
BZ6-5		5		44.399		1.95	
BZ7-5	7	5	83.56	44.399	195	1.69	

ZZ-001672 274 型变径套 274 MORSE TAPER SLEEVES



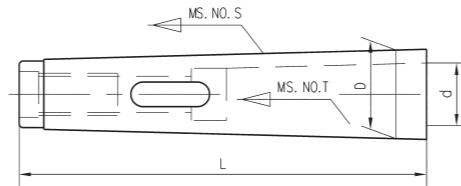
订单号 Order No.	MS NO.S	MS.NO.T	L(mm)	L1(mm)	D(mm)	d(mm)	M	精度(mm) Accuracy
274-2/1	2	1	95	75	17.780	12.065	M22X1.5	0.015
274-3/1	3	2	115	94	23.825	17.780	M28X1.5	0.020
274-3/2						12.065		
274-4/1	4	1	137	117.5	31.267	12.065	M35X1.5	0.030
274-4/2		2				17.780		
274-4/3		3				23.825		
274-5/2	5	2	173	149.5	44.399	17.780	M48X1.5	0.040
274-5/3		3				23.825		
274-5/4		4				31.267		
274-6/3	6	3	240	210	63.348	23.825	M68X1.5	
274-6/4		4				31.267		
274-6/5		5				44.399		

ZZ-001670 273 型变径套 273 MORSE TAPER SLEEVES



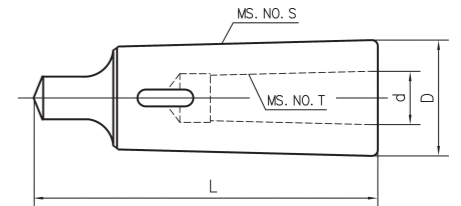
订单号 Order No.	MS.NO.S ME.NO.S	MS.NO.T	L(mm)	L1(mm)	D(mm)	d(mm)	
273-20/10	MS2	1	60	56	17.780	12.065	
273-30/10	MS3	2	70	66	23.825	17.780	
273-30/20							
273-40/20	MS4	3	70	63.5	31.267	23.825	
273-40/30							
273-50/20	MS5	2	77	70.5	44.399	17.780	
273-50/30		3				23.825	
273-50/40		4				31.267	
273-60/30	MS6	3	110	103.5	63.348	23.825	
273-60/40		4				31.267	
273-60/50		5				44.399	
273-04/30	ME40	3	70	40	23.825	124	
273-04/40		4					31.267
273-05/30	ME50	3	86	50	23.825	0.60	
273-05/40		4					31.267
273-05/50		5					44.399
273-06/40	ME60	4	100	60	31.267	0.50	
273-06/50		5					44.399
273-07/40	ME70	4	110	70	31.267	0.020	
273-07/50		5					44.399
273-08/40	ME80	4	110	80	31.267	3.84	
273-08/50		5					44.399
273-08/60		6					63.348
273-09/50	ME90	5	120	90	44.399	3.73	
273-09/60		6					63.348

ZZ-00169 莫氏变径套(拉杆型) MORSE TAPER SLEEVES(DRAWBAR TYPE)



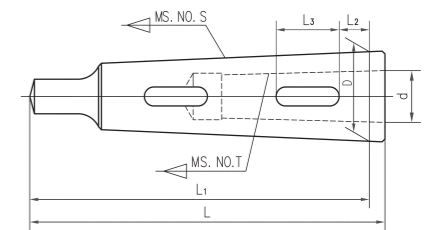
订单号 Order No.	MS.NO.S	MS.NO.T	D(mm)	d(mm)	L(mm)	精度 Accuracy (mm)
BM2-1	2	1	17.780	12.065	108.5	0.01
BM3-1	3	1	23.825	12.065	106	
BM3-2	3	2	23.825	17.780	116	
BM4-1	4	1	31.267	12.065	110	
BM4-2	4	2	31.267	17.780	120	
BM4-3	4	3	31.267	23.825	140	
BM5-1	5	1	44.399	12.065	136	0.02
BM5-2	5	2	44.399	17.780	136	
BM5-3	5	3	44.399	23.825	148	
BM5-4	5	4	44.399	31.267	176	

ZZ-00170 DIN2185 莫氏变径套 MORSE TAPER SLEEVES



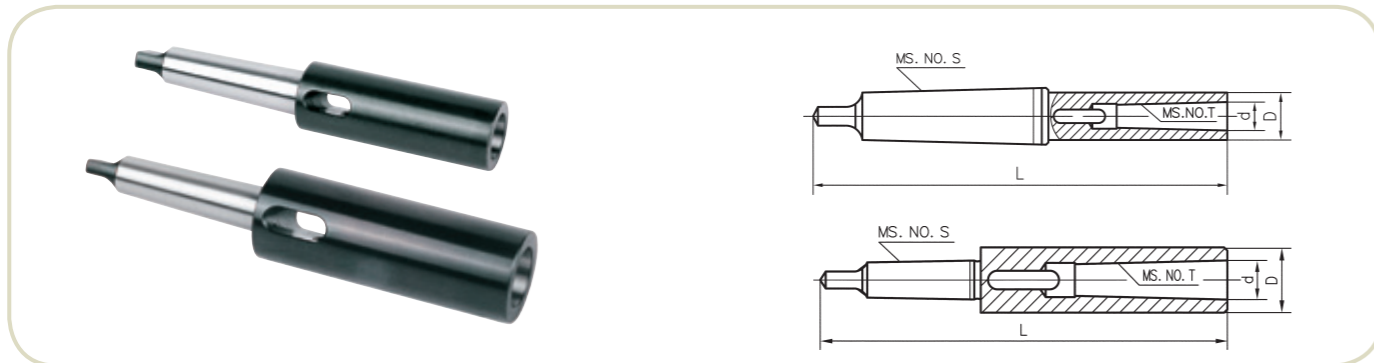
订单号 Order No.	MS.NO.S	MS.NO.T	D(mm)	d(mm)	L(mm)	重量 Wt (kg)	精度 Accuracy (mm)
B1-0	1	0	13	9.045	80	0.10	0.015
B2-1	2	1	18.6	12.065	92	0.10	
B3-1	3		24.1		99	0.24	
B3-2		2	24.7	112	0.12		
B4-1	4	1	31.6	12.065	124	0.60	
B4-2		2		17.780		0.50	
B4-3		3		32.4	140	0.38	
B5-1	5	1	44.7	12.065	156	1.59	
B5-2		2		17.780		1.49	
B5-3		3		23.825		1.36	
B5-4		4		45.5		171	0.95
B6-1	6	1	63.8	12.065	218	3.84	
B6-2		2		17.780		3.73	
B6-3		3		23.825		3.85	
B6-4		4		31.267		3.12	
B6-5		5		44.399		1.95	

ZZ-00171 277 型变径套 277 MORSE TAPER SLEEVES



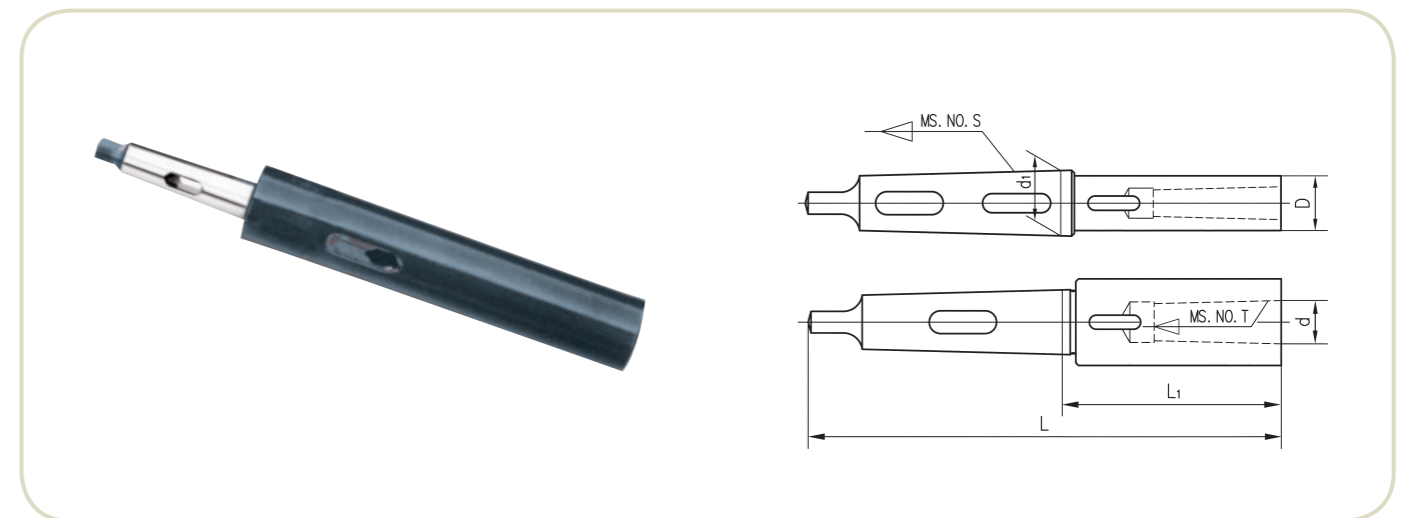
订单号 Order No.	MS.NO.S	MS.NO.T	L(mm)	L1(mm)	D(mm)	d(mm)	L2(mm)	L3(mm)
277-30-10	3	1	99	94	23.825	12.065	13.5	19
277-30-20		2	112			17.780	5.5	22
277-40-10	4	1	124	117.5	31.267	12.065	12.5	19
277-40-20		2	124			17.780	16	22
277-40-30		3	129.5			23.825	24	36
277-08-50	ME80	5	228	220	80	44.399	22	48
277-08-60	ME80	6	280			63.348	22	48

ZZ-00172 DIN2187 加长变径套 EXTENSION SOCKET WITH MS.HOLE



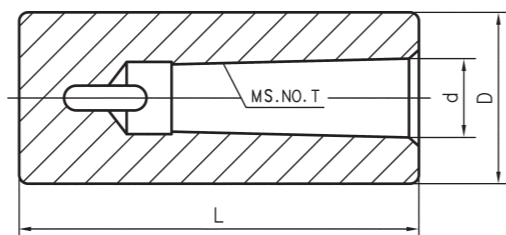
订单号 Order No.	MS.NO.S	MS.NO.T	D(mm)	d(mm)	L(mm)	重量 Wt(kg)	精度 Accuracy (mm)
BL1-1	1	1	20	12.065	145	0.19	0.03
BL1-2		2	30	17.780	160	0.40	
BL1-3		3	36	23.825	181	0.40	
BL2-1	2	1	20	12.065	160	0.29	
BL2-2		2	30	17.780	175	0.50	
BL2-3		3	36	23.825	196	0.60	
BL2-4	4	48	31.267	221	1.43		
BL3-1	3	1	20	12.065	175	0.41	
BL3-2		2	30	17.780	194	0.62	
BL3-3		3	36	23.825	215	0.89	
BL3-3A		3	40	23.825	215	1.10	
BL3-4		4	48	31.267	240	1.55	
BL3-5	5	63	44.399	275	2.80		
BL4-1	4	1	20	12.065	200	0.81	
BL4-2		2	30	17.780	215	1.00	
BL4-3		3	36	23.825	240	1.27	
BL4-4		4	48	31.267	265	1.93	
BL4-5		5	63	44.399	300	3.18	
BL4-6	6	85	63.348	368	6.50		
BL5-1	5	1	20	12.065	232	1.79	0.05
BL5-2		2	30	17.780	247	2.00	
BL5-3		3	36	23.825	268	2.27	
BL5-4		4	48	31.267	300	2.93	
BL5-5		5	63	44.399	335	4.18	
BL5-6		6	85	63.348	403	6.70	
BL6-1	6	1	20	12.065	294	4.40	0.04
BL6-2		2	30	17.780	309	4.25	
BL6-3		3	36	23.825	330	4.52	
BL6-4		4	48	31.267	355	5.18	
BL6-5		5	63	44.399	390	6.43	

ZZ-001734 DIN1806 变径套 DIN1806 MORSE TAPER SLEEVES



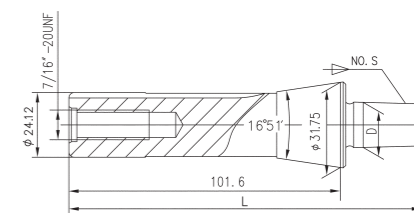
订单号 Order No.	MS.NO.S	MS.NO.T	L(mm)	L1(mm)	D(mm)	d(mm)	d1	精度(mm) Accuracy
BLC-3×1-81	3	1	175	81	20	12.065	23.825	0.03
BLC-3×2-100		2	194	100	30	17.780		0.04
BLC-3×2-406		2	500	406	30	17.780		0.03
BLC-3×3-121		3	215	121	36	23.825		0.04
BLC-3×3-206	3	300	206	36	23.825			
BLC-4×2-97.5	4	2	215	97.5	30	17.780	31.267	0.03
BLC-4×3-122.5		3	240	122.5	36	23.825		
BLC-4×4-147.5		4	265	147.5	48	31.267		
BLC-5×2-97.5	5	2	247	97.5	30	17.780	44.399	0.04
BLC-5×3-118.5		3	268	118.5	36	23.825		
BLC-5×4-150.5		4	300	150.5	48	31.267		
BLC-5×5-185.5		5	335	185.5	63	44.399		
BLC-5×6-246.5		6	396	246.5	85	63.348		
BLC-6×4-145	6	4	355	145	48	31.267	63.348	0.04
BLC-6×5-180		5	390	180	63	44.399		
BLC-6×6-250		6	460	250	85	63.348		

ZZ-00176 直柄变径套 SOLID SOCKET WITH MS HOLE(WITH TANG)



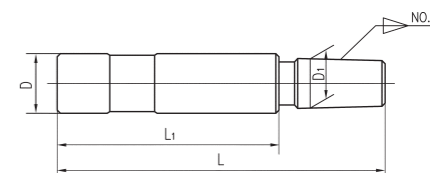
订单号 Order No.	D(in)	MS.NO.T	d(mm)	L(in)	订单号 Order No.	D(mm)	MS.NO.T	d(mm)	L(mm)			
BSS-3/4XMS1	3/4	MS1	12.065	3-1/4	BSS-16XMS1	16	MS1	12.065	90			
BSS-1XMS1	1				BSS-20XMS1	20			95			
BSS-1-1/4XMS1	1-1/4			BSS-25XMS1	25	115						
BSS-1-1/2XMS1	1-1/2			BSS-30XMS1	30	88.9						
BSS-1XMS2	1	MS2	17.780	4	BSS-32XMS1	32			90			
BSS-1-1/4XMS2	1-1/4				BSS-35XMS1	35			88.9			
BSS-1-1/2XMS2	1-1/2				BSS-40XMS1	40			95			
BSS-1-3/4XMS2	1-3/4				BSS-50XMS1	50			115			
BSS-2XMS2	2				BSS-25XMS2	25			101.6			
BSS-2-1/8XMS2	2-1/8				BSS-30XMS2	30			102			
BSS-1-1/4XMS3	1-1/4	MS3	23.825	4-3/4	BSS-32XMS2	32			MS2	17.780	101.6	
BSS-1-1/2XMS3	1-1/2				BSS-35XMS2	35					102	
BSS-1-3/4XMS3	1-3/4				BSS-40XMS2	40	101.6					
BSS-2 XMS3	2				BSS-40XMS2A	40	125					
BSS-2-1/8 XMS3	2-1/8				BSS-50XMS2	50	101.6					
BSS-2-1/4 XMS3	2-1/4				BSS-50XMS2A	50	135					
BSS-2-1/2 XMS3	2-1/2				BSS-30XMS3	30	115					
BSS-1-1/2XMS4	1-1/2				MS4	31.267	6	BSS-30XMS3A			30	MS3
BSS-1-3/4XMS4	1-3/4	BSS-32XMS3	32	120								
BSS-2XMS4	2	BSS-35XMS3	35	120.65								
BSS-2-1/8XMS4	2-1/8	BSS-36XMS3	36	120.65								
BSS-2-1/4XMS4	2-1/4	BSS-40XMS3	40	135								
BSS-2-1/2XMS4	2-1/2	BSS-40XMS3A	40	120.65								
BSS-2-1/4XMS5	2-1/4	MS5	44.399	7-3/8				BSS-50XMS3	50	175		
BSS-2-1/4XMS5A	2-1/4							BSS-50XMS3A	50	185		
BSS-2-1/2XMS5	2-1/2				BSS-60XMS3	60	152.4					
BSS-2-1/2XMS5A	2-1/2				BSS-40XMS4	40	155					
BSS-3-1/2XMS6	3-1/2	MS6	63.348	10-1/8	BSS-40XMS4A	40	MS4	31.267	152.4			
					BSS-50XMS4	50			175			
					BSS-50XMS4A	50			185			
					BSS-60XMS4	60			175			
		MS5	44.399		BSS-50XMS5	50			187.3			
					BSS-60XMS5	60						

ZZ-00184 R8 钻接杆 R8 DRILL CHUCK ARBORS



订单号 Order No. R8-NO.S	D(mm)	L(mm)	重量 Wt(kg)	订单号 Order No. R8-NO.S	D(mm)	L(mm)	重量 Wt(kg)
R8-J0	6.350	117	0.393	R8-J5	35.890	154	0.742
R8-J1	9.754	122	0.409	R8-B6	6.350	118.5	0.250
R8-J2S	13.940	125	0.400	R8-B10	10.094	124	0.386
R8-J2	14.199	128	0.414	R8-B12	12.065	128	0.408
R8-J33	15.850	132	0.418	R8-B16	15.733	135	0.440
R8-J6	17.170	132	0.426	R8-B18	17.780	143	0.454
R8-J3	20.599	137	0.465	R8-B22	21.793	152	0.514
R8-J4	28.550	148	0.600	R8-B24	23.825	162	0.567

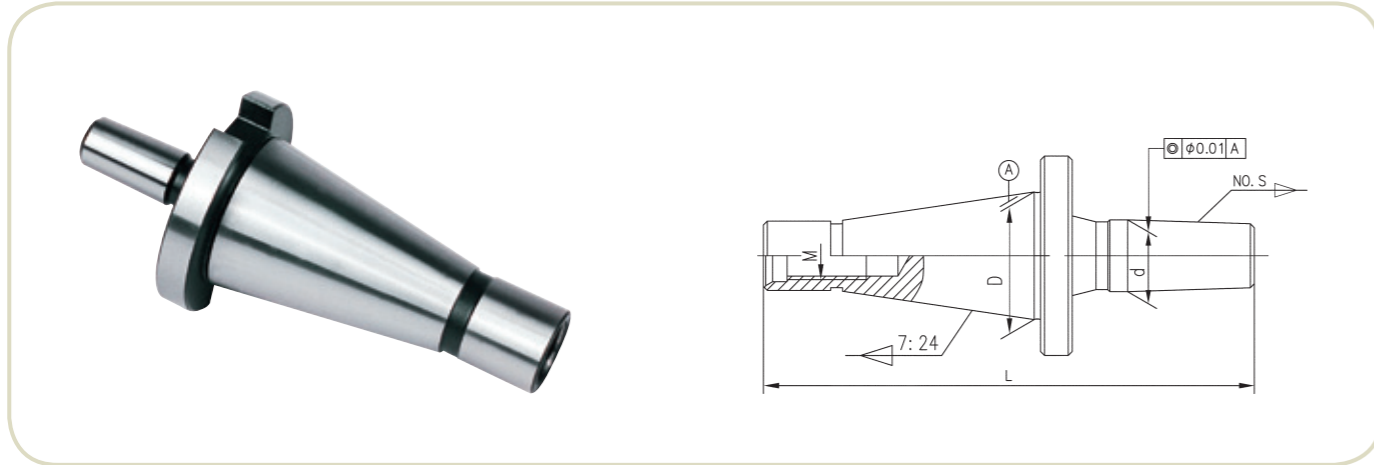
ZZ-00186 直柄钻接杆 STRAIGHT SHANK DRILL CHUCK ARBORS



订单号 Order No.	D		NO.S	D1(mm)
	in	mm		
D-J0		6	J0	6.350
D-J1		8	J1	9.754
D-J2		10	J2	14.199
D-J3	3/8"	12	J3	20.599
D-J4	1/2"	13	J4	28.550
D-J5	5/8"	14	J5	35.890
D-J6	7/8"	16	J6	17.170
D-J33	3/4"	20	J33	15.850
D-B6	1"	25	B6	6.350
D-B10	1-1/4"	26	B10	10.094
D-B12	1-1/2"	32	B12	12.065
D-B16	1-3/4"	35	B16	15.733
D-B18		36	B18	17.780
D-B22		40	B22	21.793
D-B24		50	B24	23.825

注：如需特殊订做，需注明DXL1XNO.S-L. If specially order, please note:DXL1XNO.S-L

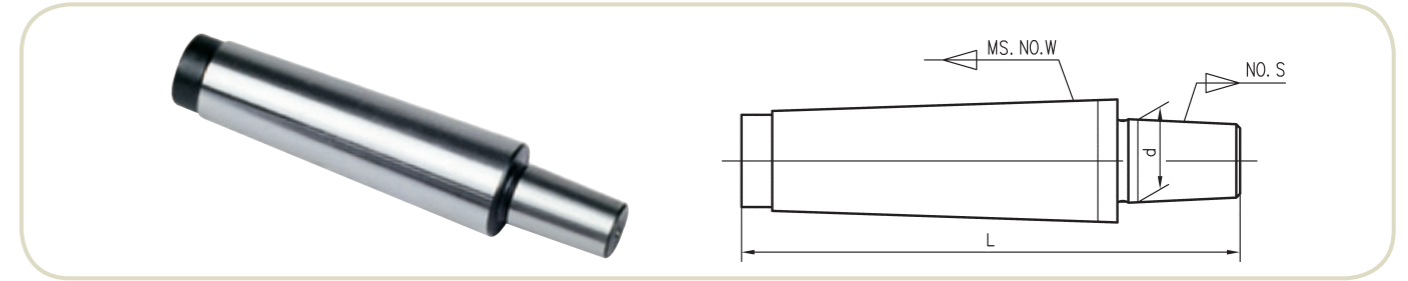
ZZ-00188 7:24 钻接杆 7:24 DRILL CHUCK ARBORS



订单号 Order No. 7:24-NO.S	D mm	d mm	L mm	重量 Wt(kg)	订单号 Order No. 7:24-NO.S	D mm	d mm	L mm	重量 Wt(kg)	
ISO30-J0	31.75	6.350	99	0.313	ISO50-J6	69.85	17.170	184	2.739	
ISO30-J1		9.754	106	0.326	ISO50-J3		20.599	191	2.777	
ISO30-J2S		13.940	109	0.341	ISO50-J4		28.550	202	2.953	
ISO30-J2		14.199	113	0.349	ISO50-J5		35.890	208	3.178	
ISO30-J33		15.850	122	0.377	ISO30-B10	31.75	10.094	104	0.325	
ISO30-J6		17.170	122	0.388	ISO30-B12		12.065	108	0.330	
ISO30-J3		20.599	123	0.426	ISO30-B16		15.733	116	0.372	
ISO30-J4		28.550	136	0.602	ISO30-B18		17.780	124	0.393	
ISO30-J5		35.890	145	0.827	ISO30-B22		21.793	133	0.460	
ISO40-J0		44.45	6.350	126	0.789		ISO30-B24	44.45	23.825	143
ISO40-J1	9.754		133	0.797	ISO40-B10	10.094	132		0.801	
ISO40-J2S	13.940		136	0.817	ISO40-B12	12.065	136		0.809	
ISO40-J2	14.199		141	0.829	ISO40-B16	15.733	143		0.848	
ISO40-J33	15.850		145	0.853	ISO40-B18	17.780	151		0.869	
ISO40-J6	17.170		145	0.864	ISO40-B22	21.793	160		0.936	
ISO40-J3	20.599		150	0.902	ISO40-B24	23.825	169		0.994	
ISO40-J4	28.550		165	1.028	ISO50-B10	69.85	10.094		170	2.684
ISO40-J5	35.890		170	1.303	ISO50-B12		12.065		174	2.676
ISO50-J1	69.85		9.754	175	2.672		ISO50-B16		15.733	182
ISO50-J2S		13.940	177	2.692	ISO50-B18		17.780	195	2.744	
ISO50-J2		14.199	180	2.704	ISO50-B22	21.793	200	2.811		
ISO50-J33		15.850	184	2.728	ISO50-B24	23.825	215	2.869		

订货时, 请参照样本第20页, 注明锥柄的拉杆螺纹。不注明时, 按公制螺纹供货, 如需其它螺纹, 请特殊注明。
Specify the drawbar thread for the taper. Refer to page 20 of the catalogue. Otherwise with metric thread.

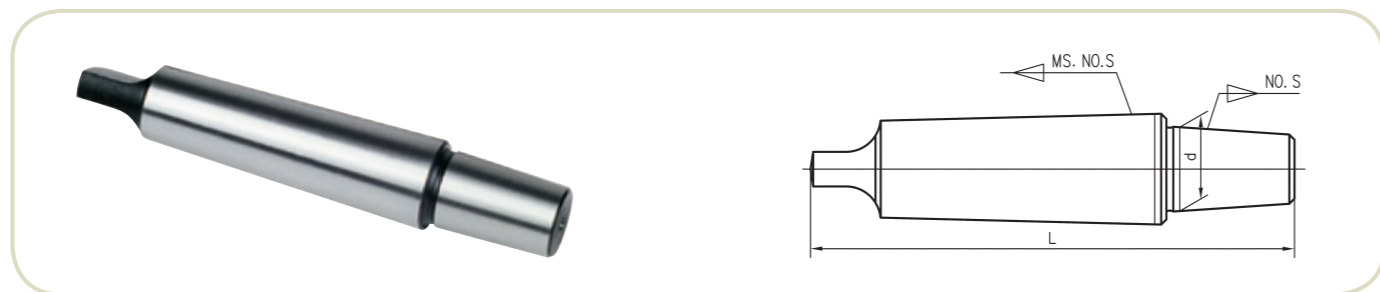
ZZ-00190 后拉型莫氏钻接杆 MORSE TAPER DRILL CHUCK ARBORS WITH DRAW BAR



订单号 Order No. MS.NO.W-NO.S	d mm	L mm	订单号 Order No. MS.NO.W-NO.S	d mm	L mm	订单号 Order No. MS.NO.W-NO.S	d mm	L mm
MS0W-J0	6.350	67	MS2W-J6	17.170	97	MS4W-J33	15.850	137
MS0W-J1	9.754	72	MS2W-J33	15.850	97	MS4W-B10	10.094	130
MS0W-J2	14.199	78	MS2W-B10	10.094	90	MS4W-B12	12.065	134
MS0W-J3	20.599	87	MS2W-B12	12.065	94	MS4W-B16	15.733	141
MS0W-J6	17.170	81	MS2W-B16	15.733	101	MS4W-B18	17.780	149
MS0W-J33	15.850	81	MS2W-B18	17.780	109	MS4W-B22	21.793	158
MS0W-B10	10.094	74	MS2W-B22	21.793	117	MS4W-B24	23.825	168
MS0W-B12	12.065	78	MS2W-B24	23.825	127	MS5W-J2	14.199	161
MS0W-B16	15.733	85	MS3W-J1	9.754	105	MS5W-J3	20.599	170
MS0W-B18	17.780	93	MS3W-J2	14.199	111	MS5W-J4	28.550	181
MS1W-J0	6.350	71	MS3W-J3	20.599	120	MS5W-J5	35.890	186
MS1W-J1	9.754	76	MS3W-J4	28.550	131	MS5W-J6	17.170	164
MS1W-J2	14.199	82	MS3W-J5	35.890	136	MS5W-J33	15.850	164
MS1W-J3	20.599	91	MS3W-J6	17.170	114	MS5W-B16	15.733	168
MS1W-J6	17.170	85	MS3W-J33	15.850	114	MS5W-B18	17.780	176
MS1W-J33	15.850	85	MS3W-B10	10.094	107	MS5W-B22	21.793	185
MS1W-B10	10.094	78	MS3W-B12	12.065	111	MS5W-B24	23.825	195
MS1W-B12	12.065	82	MS3W-B16	15.733	118	MS6W-J3	20.599	224
MS1W-B16	15.733	89	MS3W-B18	17.780	126	MS6W-J4	28.550	235
MS1W-B18	17.780	97	MS3W-B22	21.793	135	MS6W-J5	35.890	240
MS2W-J0	6.350	83	MS3W-B24	23.825	145	MS6W-J6	17.170	218
MS2W-J1	9.754	88	MS4W-J2	14.199	134	MS6W-J33	15.850	218
MS2W-J2	14.199	94	MS4W-J3	20.599	143	MS6W-B16	15.733	222
MS2W-J3	20.599	103	MS4W-J4	28.550	154	MS6W-B18	17.780	230
MS2W-J4	28.550	114	MS4W-J5	35.890	159	MS6W-B22	21.793	238
MS2W-J5	35.890	119	MS4W-J6	17.170	137	MS6W-B24	23.825	248

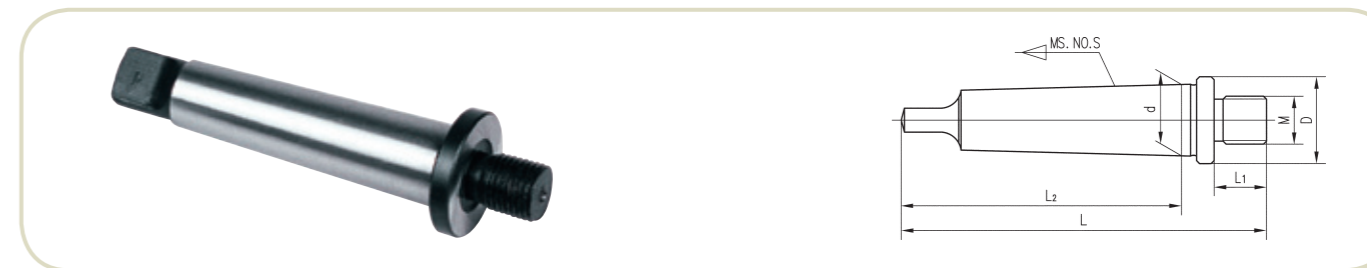
订货时, 请参照样本第20页, 注明锥柄的拉杆螺纹。不注明时, 按公制螺纹供货, 如需其它螺纹, 请特殊注明。
Specify the drawbar thread for the taper. Refer to page 20 of the catalogue. Otherwise with metric thread.

ZZ-00192 舌尾型莫氏钻接杆 MORSE TAPER DRILL CHUCK ARBORS WITH TANG



订单号 Order No. MS. NO. W-NO. S	d mm	L mm	订单号 Order No. MS. NO. W-NO. S	d mm	L mm	订单号 Order No. MS. NO. W-NO. S	d mm	L mm
MS0-B6	6.350	75	MS2-B22	21.793	128	MS4-B18	17.780	164
MS0-B10	10.094	80	MS2-B24	23.825	138	MS4-B22	21.793	172
MS0-B12	12.065	84	MS2-B18S	17.431	113	MS4-B24	23.825	182
MS0-B16	15.733	91	MS2-J0	6.350	94	MS4-J0	6.350	138
MS0-B18	17.780	99	MS2-J1	9.754	100	MS4-J1	9.754	143
MS0-B22	21.793	108	MS2-J2	14.199	105	MS4-J2	14.199	149
MS0-B24	23.825	118	MS2-J3	20.599	114	MS4-J3	20.599	158
MS0-J0	6.350	73	MS2-J4	28.550	125	MS4-J4	28.550	169
MS0-J3	20.599	93	MS2-J5	35.890	130	MS4-J5	35.890	174
MS0-J33	15.850	88	MS2-J6	17.170	108	MS4-J6	17.170	152
MS1-B10	10.094	86	MS2-J33	15.850	108	MS4-J33	15.850	152
MS1-B12	12.065	90	MS3-B10	10.094	120	MS5-B10	10.094	177
MS1-B16	15.733	97	MS3-B12	12.065	124	MS5-B12	12.065	181
MS1-B18	17.780	105	MS3-B16	15.733	131	MS5-B16	15.733	188
MS1-B22	21.793	114	MS3-B18	17.780	139	MS5-B18	17.780	196
MS1-B24	23.825	124	MS3-B22	21.793	147	MS5-B22	21.793	204
MS1-J0	6.350	79	MS3-B24	23.825	157	MS5-B24	23.825	214
MS1-J1	9.754	85	MS3-J0	6.350	113	MS5-J0	6.350	170
MS1-J2	14.199	90	MS3-J1	9.754	118	MS5-J1	9.754	175
MS1-J3	20.599	99	MS3-J2	14.199	124	MS5-J2	14.199	181
MS1-J4	28.550	110	MS3-J3	20.599	133	MS5-J3	20.599	190
MS1-J5	35.890	116	MS3-J4	28.550	144	MS5-J4	28.550	201
MS1-J6	17.170	94	MS3-J5	35.890	149	MS5-J5	35.890	206
MS1-J33	15.850	94	MS3-J6	17.170	127	MS5-J6	17.170	184
MS2-B10	10.094	101	MS3-J33	15.850	127	MS5-J33	15.850	184
MS2-B12	12.065	105	MS4-B10	10.094	145	MS6-B16	15.733	250
MS2-B16	15.733	112	MS4-B12	12.065	149	MS6-J3	20.599	252
MS2-B18	17.780	120	MS4-B16	15.733	156	MS6-J6	17.170	246

ZZ-001930 莫氏螺纹钻接杆 MORSE DRILL CHUCK ARBORS



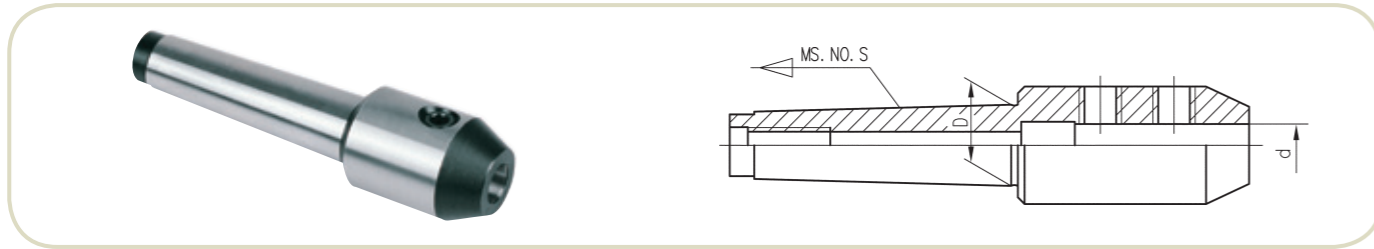
订单号 Order No.	MS. NO. S	L (mm)	L1 (mm)	L2 (mm)	D (mm)	d (mm)	M	
MS1-3/8"-24UNF	MS1	83	13.5	62	24	12.065	3/8"-24UNF	
MS1-1/2"-20UNF		85	15.5		27		1/2"-20UNF	
MS1-M12 x 1.25		88	17.5		29		M12 x 1.25	
MS1-5/8"-16UNF	MS2	97	13.5	75	24	17.780	5/8"-16UNF	
MS2-M10 x 1							27	M10 x 1
MS2-3/8"-24UNF								3/8"-24UNF
MS2-M12 x 1.25								M12 x 1.25
MS2-1/2"-20UNF							29	1/2"-20UNF
MS2-M16 x 1.5								M16 x 1.5
MS2-5/8"-16UNF	5/8"-16UNF							
MS2-5/8"-20UNF	MS3	116	13.5	94	24	23.825	5/8"-20UNF	
MS3-M10 x 1							27	M10 x 1
MS3-3/8"-24								3/8"-24UNF
MS3-M12 x 1.25								M12 x 1.25
MS3-1/2"-20UNF	29	1/2"-20UNF						
MS3-M16 x 1.5		M16 x 1.5						
MS3-5/8"-16UNF		5/8"-16UNF						
MS4-M12 x 1.25	MS4	145	15.5	117.5	31.6	31.267	M12 x 1.25	

ZZ-001932 后拉式螺纹钻接杆 MORSE DRILL CHUCK ARBORS



订单号 Order No.	D mm	MS. NO. W	L mm	L1 mm	L2 mm	D1 mm	M1	M2
MS2W-3/8"-24UNF	24	MS2W	88	64	13.5	17.780	3/8"-24UNF	M10 x 1.5
MS2W-1/2"-20UNF	27		91		15.5		1/2"-20UNF	
MS3W-3/8"-24UNF	24	MS3W	105	81	13.5	23.825	3/8"-24UNF	M12 x 1.75
MS3W-1/2"-20UNF	27		108		15.5		1/2"-20UNF	

■ ZZ-00194 莫氏柄立铣刀杆 MORSE TAPER END MILL ADAPTERS WITH DRAWBAR

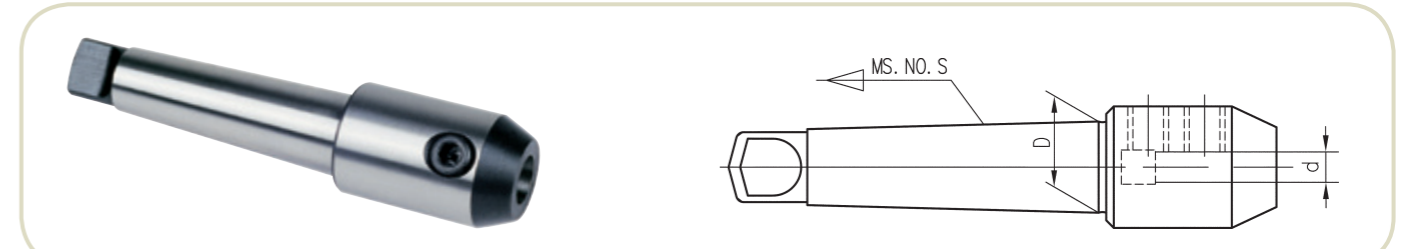


d mm	订单号 Order No.					
	MS1	MS2	MS3	MS4	MS5	MS6
4	FDMW1040M	FDMW2040M	FDMW3040M	FDMW4040M	FDMW5040M	FDMW6040M
6	FDMW1060M	FDMW2060M	FDMW3060M	FDMW4060M	FDMW5060M	FDMW6060M
8	FDMW1080M	FDMW2080M	FDMW3080M	FDMW4080M	FDMW5080M	FDMW6080M
10	FDMW1100M	FDMW2100M	FDMW3100M	FDMW4100M	FDMW5100M	FDMW6100M
12	FDMW1120M	FDMW2120M	FDMW3120M	FDMW4120M	FDMW5120M	FDMW6120M
14		FDMW2140M	FDMW3140M	FDMW4140M	FDMW5140M	FDMW6140M
16		FDMW2160M	FDMW3160M	FDMW4160M	FDMW5160M	FDMW6160M
18		FDMW2180M	FDMW3180M	FDMW4180M	FDMW5180M	FDMW6180M
20		FDMW2200M	FDMW3200M	FDMW4200M	FDMW5200M	FDMW6200M
22			FDMW3220M	FDMW4220M	FDMW5220M	FDMW6220M
25			FDMW3250M	FDMW4250M	FDMW5250M	FDMW6250M
32				FDMW4320M	FDMW5320M	FDMW6320M
40				FDMW4400M	FDMW5400M	FDMW6400M
50					FDMW5500M	FDMW6500M
63					FDMW5630M	FDMW6630M

d in	订单号 Order No.					
	MS1	MS2	MS3	MS4	MS5	MS6
3/16	FDMW10188	FDMW20188	FDMW30188	FDMW40188	FDMW50188	
1/4	FDMW10250	FDMW20250	FDMW30250	FDMW40250	FDMW50250	
5/16	FDMW10312	FDMW20312	FDMW30312	FDMW40312	FDMW50312	
3/8	FDMW10375	FDMW20375	FDMW30375	FDMW40375	FDMW50375	
1/2	FDMW10500	FDMW20500	FDMW30500	FDMW40500	FDMW50500	
5/8	FDMW10625	FDMW20625	FDMW30625	FDMW40625	FDMW50625	
3/4	FDMW10750	FDMW20750	FDMW30750	FDMW40750	FDMW50750	
7/8			FDMW30875	FDMW40875	FDMW50875	FDMW60875
1			FDMW31000	FDMW41000	FDMW51000	FDMW61000
1-1/4				FDMW41250	FDMW51250	FDMW61250
1-1/2				FDMW41500	FDMW51500	FDMW61500
2					FDMW52000	FDMW62000
2-1/2					FDMW52500	FDMW62500

1. 订货时, 请参照样本第20页, 注明锥柄的拉杆螺纹。不注明时, 按公制螺纹供货, 如需其它螺纹, 请特殊注明
2. 若订购夹双头铣刀杆, 则订单号后加L, 如: MS2 d=1/2, 则订单号为FDMW20500L
1. Specify the drawbar thread for the taper. Refer to page 20 of the catalogue. Otherwise with metric thread
2. If order double: MS2 d=1/2, Order No. is FDMW20500L

■ ZZ-00194 莫氏柄立铣刀杆 MORSE TAPER END MILL ADAPTERS WITH TANG

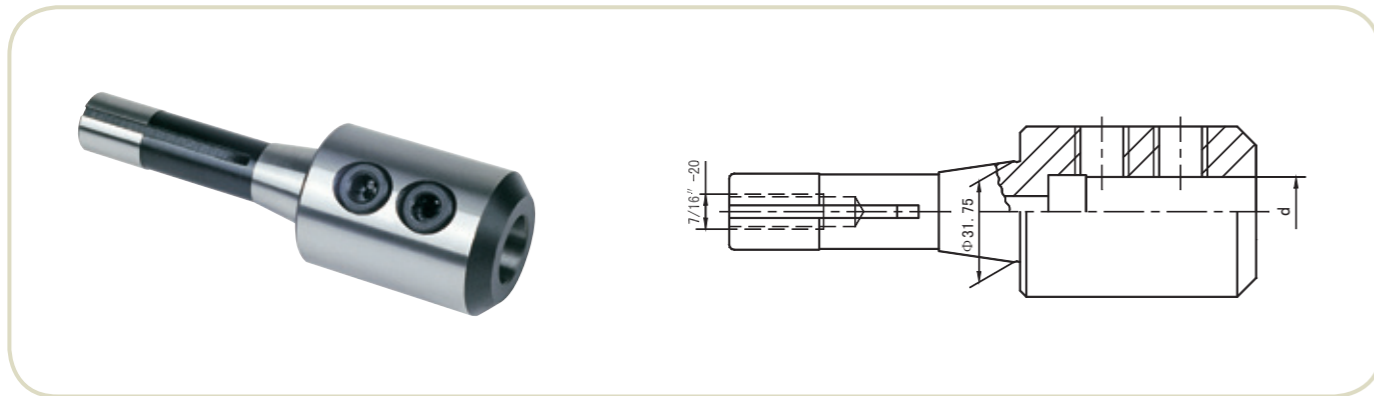


d mm	订单号 Order No.					
	MS1	MS2	MS3	MS4	MS5	MS6
4	FDMS1040M	FDMS2040M	FDMS3040M	FDMS4040M	FDMS5040M	FDMS6040M
6	FDMS1060M	FDMS2060M	FDMS3060M	FDMS4060M	FDMS5060M	FDMS6060M
8	FDMS1080M	FDMS2080M	FDMS3080M	FDMS4080M	FDMS5080M	FDMS6080M
10	FDMS1100M	FDMS2100M	FDMS3100M	FDMS4100M	FDMS5100M	FDMS6100M
12	FDMS1120M	FDMS2120M	FDMS3120M	FDMS4120M	FDMS5120M	FDMS6120M
14		FDMS2140M	FDMS3140M	FDMS4140M	FDMS5140M	FDMS6140M
16		FDMS2160M	FDMS3160M	FDMS4160M	FDMS5160M	FDMS6160M
18		FDMS2180M	FDMS3180M	FDMS4180M	FDMS5180M	FDMS6180M
20		FDMS2200M	FDMS3200M	FDMS4200M	FDMS5200M	FDMS6200M
22			FDMS3220M	FDMS4220M	FDMS5220M	FDMS6220M
25			FDMS3250M	FDMS4250M	FDMS5250M	FDMS6250M
32				FDMS4320M	FDMS5320M	FDMS6320M
40				FDMS4400M	FDMS5400M	FDMS6400M
50					FDMS5500M	FDMS6500M
63					FDMS5630M	FDMS6630M

d in	订单号 Order No.					
	MS1	MS2	MS3	MS4	MS5	MS6
3/16	FDMS10188	FDMS20188	FDMS30188	FDMS40188	FDMS50188	
1/4	FDMS10250	FDMS20250	FDMS30250	FDMS40250	FDMS50250	
5/16	FDMS10312	FDMS20312	FDMS30312	FDMS40312	FDMS50312	
3/8	FDMS10375	FDMS20375	FDMS30375	FDMS40375	FDMS50375	
1/2	FDMS10500	FDMS20500	FDMS30500	FDMS40500	FDMS50500	
5/8		FDMS20625	FDMS30625	FDMS40625	FDMS50625	
3/4		FDMS20750	FDMS30750	FDMS40750	FDMS50750	
7/8			FDMS30875	FDMS40875	FDMS50875	FDMS60875
1			FDMS31000	FDMS41000	FDMS51000	FDMS61000
1-1/4				FDMS41250	FDMS51250	FDMS61250
1-1/2				FDMS41500	FDMS51500	FDMS61500
2					FDMS52000	FDMS62000
2-1/2					FDMS52500	FDMS62500

- 若订购夹双头铣刀杆, 则订单号后加L, 如: MS2 d=1/2, 则订单号为FDMS20500L
- If order double: MS2 d=1/2, Order No. is FDMS20500L

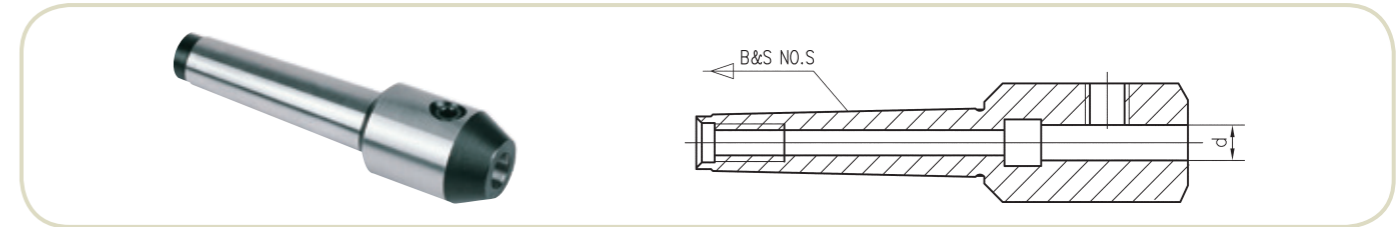
ZZ-00196 R8 柄立铣刀杆 R8 END MILL ADAPTERS



订单号 Order No.	d(mm)	订单号 Order No.	d(in)
FDR8040M	4	FDR80188	3/16
FDR8050M	5	FDR80250	1/4
FDR8060M	6	FDR80312	5/16
FDR8070M	7	FDR80375	3/8
FDR8080M	8	FDR80438	7/16
FDR8090M	9	FDR80500	1/2
FDR8100M	10	FDR80562	9/16
FDR8120M	12	FDR80625	5/8
FDR8140M	14	FDR80688	11/16
FDR8160M	16	FDR80750	3/4
FDR8180M	18	FDR80875	7/8
FDR8200M	20	FDR81000	1
FDR8220M	22	FDR81125	1-1/8
FDR8250M	25	FDR81250	1-1/4
FDR8270M	27	FDR81500	1-1/2
FDR8320M	32	FDR82000	2
FDR8400M	40	FDR82500	2-1/2

- 若订购夹双头铣刀杆，则订单号后加L，如：d=1/2，则订单号为FDR80500L
 - 我们也可以根据你的需要特殊订作
1. If order double: d=1/2, Order No. is FDR80500L
2. We also can machining specially for your requirements.

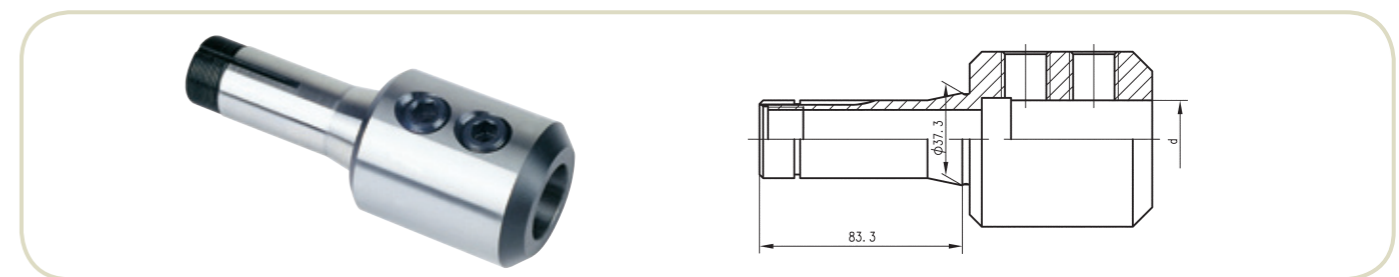
ZZ-00198 布朗夏普柄立铣刀杆 B&S TAPER END MILL ADAPTERS



d in	订单号 Order No.			
	B&S7	B&S9	B&S10	B&S11
3/16	FDB&S70188	FDB&S90188	FDB&S100188	FDB&S110188
1/4	FDB&S70250	FDB&S90250	FDB&S100250	FDB&S110250
5/16	FDB&S70312	FDB&S90312	FDB&S100312	FDB&S110312
3/8	FDB&S70375	FDB&S90375	FDB&S100375	FDB&S110375
1/2	FDB&S70500	FDB&S90500	FDB&S100500	FDB&S110500
5/8	FDB&S70625	FDB&S90625	FDB&S100625	FDB&S110625
3/4	FDB&S70750	FDB&S90750	FDB&S100750	FDB&S110750
7/8			FDB&S100875	FDB&S110875
1			FDB&S101000	FDB&S111000
1-1/4			FDB&S101250	FDB&S111250
1-1/2			FDB&S101500	FDB&S111500
2				FDB&S112000
2-1/2				FDB&S112500

- 订货时，请参照样本第20页，注明锥柄的拉杆螺纹。不注明时，按公制螺纹供货，如需其它螺纹，请特殊注明。
 - 若订购夹双头铣刀杆，则订单号后加L，如：B&S9 d=1/2，则订单号为FDB&S90500L
1. Specify the drawbar thread for the taper. Refer to page 20 of the catalogue. Otherwise with metric thread.
2. If order double: B&S9 d=1/2, Order No. is FDB&S90500L

ZZ-00202 5C 柄立铣刀杆 5C END MILL ADAPTERS

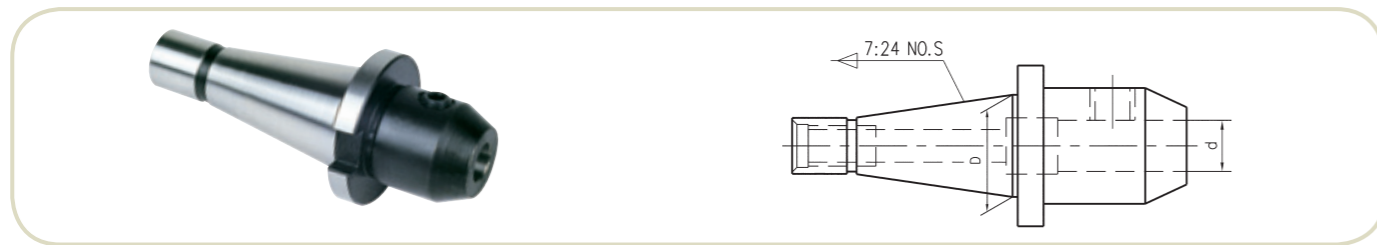


订单号 Order No.	d(mm)	订单号 Order No.	d(in)
FD5C320M	32	FD5C1250	1-1/4
FD5C400M	40	FD5C1500	1-1/2
FD5C500M	50	FD5C2000	2

我们也可以根据你的需要特殊订作

We also can machining specially for your requirements.

ZZ-00200 7:24 锥柄立铣刀杆 7:24 END MILL ADAPTERS

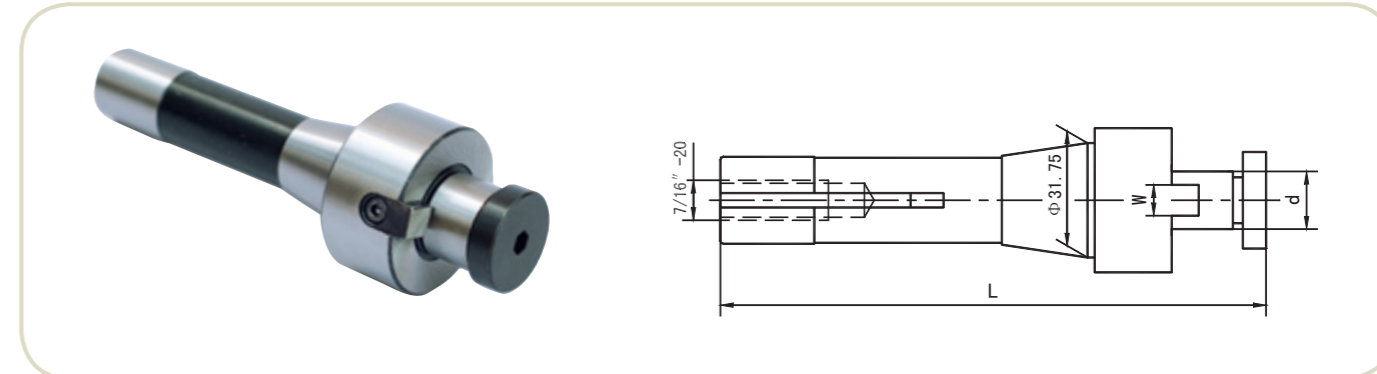


d mm	订单号 Order No.		
	ISO30	ISO40	ISO50
4	FDISO30040M	FDISO40040M	FDISO50040M
6	FDISO30060M	FDISO40060M	FDISO50060M
8	FDISO30080M	FDISO40080M	FDISO50080M
10	FDISO30100M	FDISO40100M	FDISO50100M
12	FDISO30120M	FDISO40120M	FDISO50120M
14	FDISO30140M	FDISO40140M	FDISO50140M
16	FDISO30160M	FDISO40160M	FDISO50160M
18	FDISO30180M	FDISO40180M	FDISO50180M
20	FDISO30200M	FDISO40200M	FDISO50200M
22	FDISO30220M	FDISO40220M	FDISO50220M
25	FDISO30250M	FDISO40250M	FDISO50250M
32	FDISO30320M	FDISO40320M	FDISO50320M
40		FDISO40400M	FDISO50400M
50			FDISO50500M
63			FDISO50630M

d in	订单号 Order No.		
	ISO30	ISO40	ISO50
3/16	FDISO300188	FDISO400188	FDISO500188
1/4	FDISO300250	FDISO400250	FDISO500250
5/16	FDISO300312	FDISO400312	FDISO500312
3/8	FDISO300375	FDISO400375	FDISO500375
1/2	FDISO300500	FDISO400500	FDISO500500
5/8	FDISO300625	FDISO400625	FDISO500625
3/4	FDISO300750	FDISO400750	FDISO500750
7/8	FDISO300875	FDISO400875	FDISO500875
1	FDISO301000	FDISO401000	FDISO501000
1-1/4	FDISO301250	FDISO401250	FDISO501250
1-1/2		FDISO401500	FDISO501500
2		FDISO402000	FDISO502000
2-1/2		FDISO402500	FDISO502500

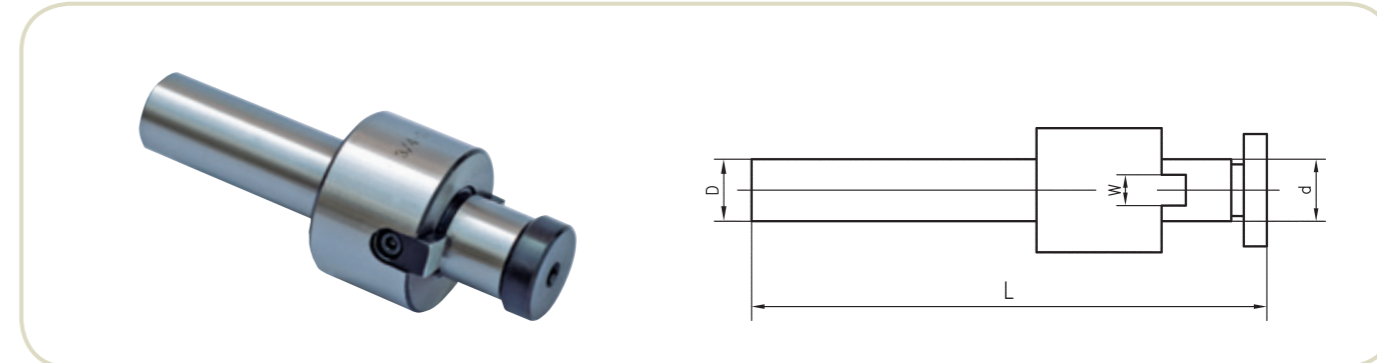
1. 订货时, 请参照样本第20页, 注明锥柄的拉杆螺纹。不注明时, 按公制螺纹供货, 如需其它螺纹, 请特殊注明。
2. 若订购夹双头铣刀杆, 则订单号后加L, 如: ISO40 d=1/2, 则订单号为FDISO400500L
1. Specify the drawbar thread for the taper. Refer to page 20 of the catalogue. Otherwise with metric thread.
2. If order double, ISO40 d=1/2, Order No. is FDISO400500L

ZZ-00204 R8 锥柄套式铣刀杆 R8 SHELL END MILL ARBORS



订单号 Order No.	d mm	W mm	L mm	重量 Wt(kg)	订单号 Order No.	d in	W mm	L mm	重量 Wt(kg)
SDR8-16	16	8	151	0.35	SDR8-1/2	1/2	6.35	150	0.47
SDR8-22	22	10	153.5	0.70	SDR8-3/4	3/4	7.94	154	0.62
SDR8-27	27	12	160	0.88	SDR8-7/8	7/8	8.7	155	0.72
SDR8-32	32	14	166	1.16	SDR8-1	1	9.53	155	0.85
SDR8-40	40	16	170	1.47	SDR8-1-1/4	1-1/4	12.7	156	1.15
					SDR8-1-1/2	1-1/2	15.88	163	1.36

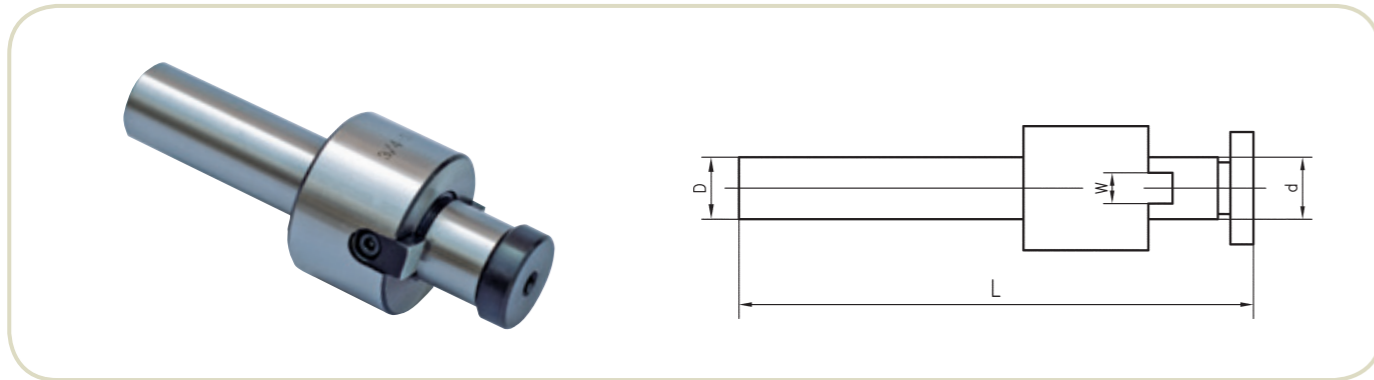
ZZ-00206 直柄套式铣刀杆 STRAIGHT SHANK SHELL END MILL ARBORS



英制 INCH

订单号 Order No.	D in	d in	W mm	L mm	订单号 Order No.	D in	d in	W mm	L mm
SD1/2-1/2	1/2	1/2	6.35	104	SD3/4-1/2	3/4	1/2	6.35	146
SD1/2-5/8	1/2	5/8	7.14	105	SD3/4-5/8	3/4	5/8	7.14	147
SD1/2-3/4	1/2	3/4	7.94	113	SD3/4-3/4	3/4	3/4	7.94	154.5
SD1/2-7/8	1/2	7/8	8.70	114	SD3/4-7/8	3/4	7/8	8.70	155.5
SD1/2-1	1/2	1	9.53	114	SD3/4-1	3/4	1	9.53	155.5
SD1/2-1-1/4	1/2	1-1/4	12.70	117	SD3/4-1-1/4	3/4	1-1/4	12.70	159
SD1/2-1-1/2	1/2	1-1/2	15.88	130	SD3/4-1-1/2	3/4	1-1/2	15.88	168

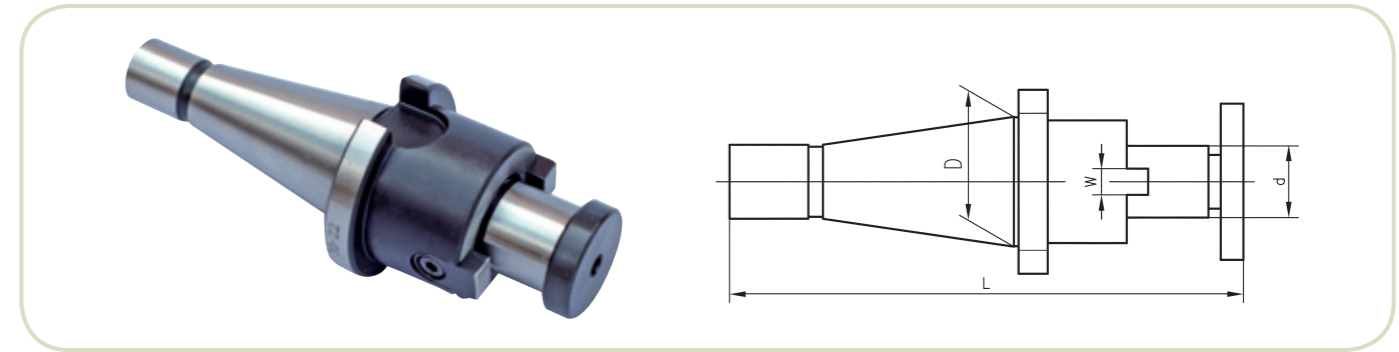
ZZ-00206 直柄套式铣刀杆 STRAIGHT SHANK SHELL END MILL ARBORS



公制 MM

订单号 Order No.	D mm	d mm	W mm	L mm	订单号 Order No.	D mm	d mm	W mm	L mm
SD12-13	12	13	8	85	SD32-27	32	27	12	117
SD12-16	12	16	8	90	SD32-32	32	32	14	123
SD12-22	12	22	10	97	SD32-40	32	40	16	130
SD16-13	16	13	8	88	SD32-50	32	50	18	137
SD16-16	16	16	8	93	SD32-60	32	60	20	162
SD16-22	16	22	10	100	SD40-16	40	16	8	115
SD16-27	16	27	12	105	SD40-22	40	22	10	122
SD20-13	20	13	8	90	SD40-27	40	27	12	127
SD20-16	20	16	8	95	SD40-32	40	32	14	133
SD20-22	20	22	10	102	SD40-40	40	40	16	140
SD20-27	20	27	12	107	SD40-50	40	50	18	147
SD20-32	20	32	14	113	SD40-60	40	60	20	172
SD20-40	20	40	16	120	SD50-22	50	22	10	132
SD25-13	25	13	8	96	SD50-27	50	27	12	137
SD25-16	25	16	8	101	SD50-32	50	32	14	143
SD25-22	25	22	10	108	SD50-40	50	40	16	150
SD25-27	25	27	12	113	SD50-50	50	50	18	157
SD25-32	25	32	14	119	SD50-60	50	60	20	182
SD25-40	25	40	16	126	SD63-27	63	27	12	147
SD25-50	25	50	18	133	SD63-32	63	32	14	153
SD32-13	32	13	8	100	SD63-40	63	40	16	160
SD32-16	32	16	8	105	SD63-50	63	50	18	167
SD32-22	32	22	10	112	SD63-60	63	60	20	192

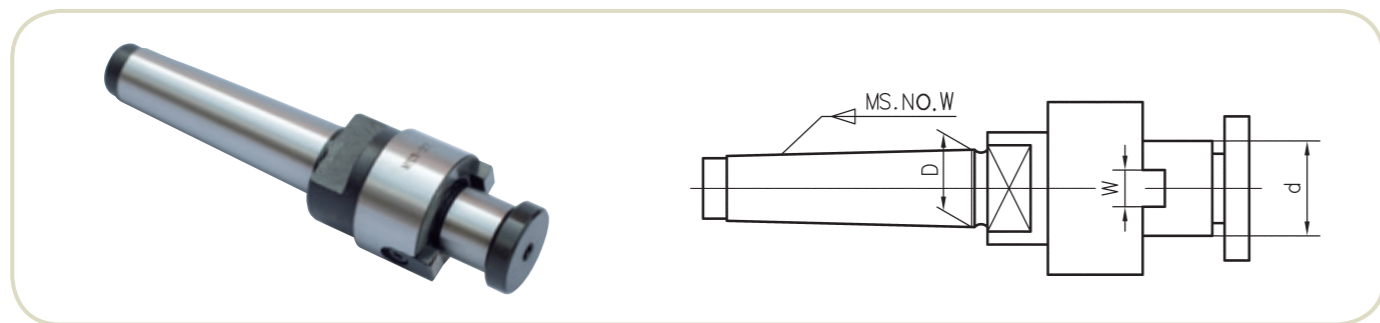
ZZ-00208 7:24 锥柄套式铣刀杆 7:24 SHANK SHELL END MILL ARBORS



订单号 Order No.	D mm	d mm	W mm	L mm	重量 Wt(kg)	d in	W mm	L mm	重量 Wt(kg)
SD/ISO30×d	31.75	13	8	121	0.31	1/2	6.35	139.5	0.55
		16	8	126	0.37	5/8	7.14	140.5	0.64
		22	10	129	0.47	3/4	7.94	144	0.75
		27	12	134	0.60	7/8	8.70	145	0.88
		32	14	141	1.04	1	9.53	145	1.02
		40	16	150	1.59	1-1/4	12.70	146	1.41
		50	18	155	2.43	1-1/2	15.88	153	1.83
							2	19.05	180
SD/ISO40×d	44.45	16	8	153	0.71	1/2	6.35	164.5	0.92
		22	10	156	0.82	5/8	7.14	165.5	1.01
		27	12	159	0.95	3/4	7.94	169	1.13
		32	14	178	1.45	7/8	8.70	170	1.30
		40	16	182	1.91	1	9.53	170	1.40
		50	18	187	2.80	1-1/4	12.70	171	1.70
		60	20	209	4.23	1-1/2	15.88	178	2.20
							2	19.05	205
SD/ISO50×d	69.85	16	8	205	2.88	1/2	6.35	198	2.70
		22	10	208	3.04	5/8	7.14	199	2.80
		27	12	211	3.22	3/4	7.94	202	2.90
		32	14	215	3.49	7/8	8.70	203	3.00
		40	16	219	3.91	1	9.53	203	3.20
		50	18	224	4.75	1-1/4	12.70	204	4.00
		60	20	246	6.15	1-1/2	15.88	211.5	4.00
							2	19.05	238.5

订货时，请参照样本第20页，注明锥柄的拉杆螺纹。不注明时，按公制螺纹供货，如需其它螺纹，请特殊注明。
Specify the drawbar thread for the taper. Refer to page 20 of the catalogue. Otherwise with metric thread.

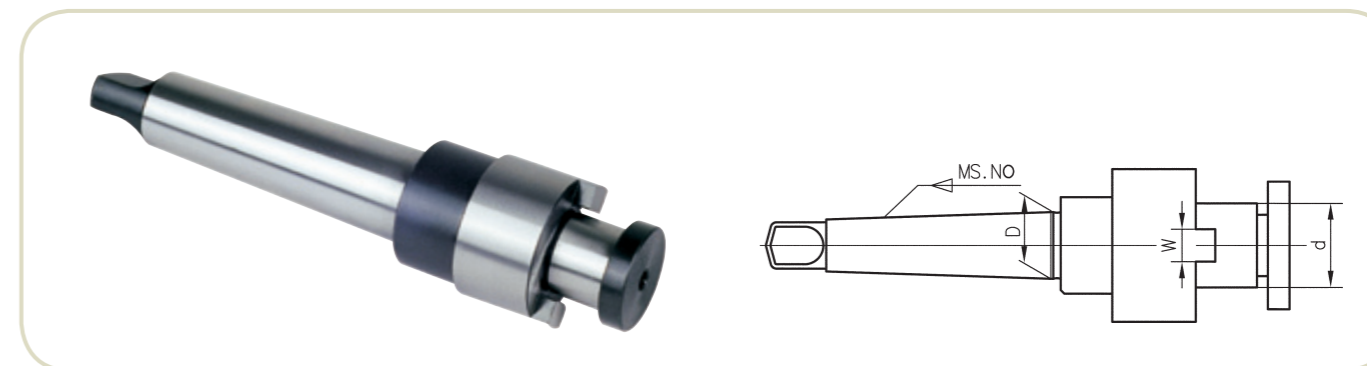
■ ZZ-00210 莫氏锥柄套式铣刀杆(拉杆型)
MORSE TAPER SHELL END MILL ARBORS(DRAW BAR TYPE)



订单号 Order No.	D(mm)	d(in)	W(mm)	订单号 Order No.	D(mm)	d(mm)	W(mm)		
SD/MS2W-1/2	17.780	1/2	6.35	SD/MS2W-13	17.780	13	8		
SD/MS2W-5/8		5/8	7.14	SD/MS2W-16		16	8		
SD/MS2W-3/4		3/4	7.94	SD/MS2W-22		22	10		
SD/MS2W-7/8		7/8	8.70	SD/MS2W-27		27	12		
SD/MS3W-1/2	23.825	1/2	6.35	SD/MS3W-13	23.825	13	8		
SD/MS3W-5/8		5/8	7.14	SD/MS3W-16		16			
SD/MS3W-3/4		3/4	7.94	SD/MS3W-22		22	10		
SD/MS3W-7/8		7/8	8.70	SD/MS3W-27		27	12		
SD/MS3W-1	31.267	1	9.53	SD/MS3W-32	31.267	32	14		
SD/MS3W-1-1/4		1-1/4	12.70	SD/MS3W-40		40		16	
SD/MS4W-1/2		44.399	1/2	6.35		SD/MS4W-13	44.399	13	8
SD/MS4W-5/8			5/8	7.14		SD/MS4W-16		16	
SD/MS4W-3/4	3/4		7.94	SD/MS4W-22	22	10			
SD/MS4W-7/8	7/8		8.70	SD/MS4W-27	27	12			
SD/MS4W-1	44.399	1	9.53	SD/MS4W-32	44.399	32	14		
SD/MS4W-1-1/4		1-1/4	12.70	SD/MS4W-40		40		16	
SD/MS4W-1-1/2		1-1/2	15.88	SD/MS4W-50		50	18		
SD/MS5W-1/2		44.399	1/2	6.35		SD/MS5W-16	44.399	16	8
SD/MS5W-5/8	5/8		7.14	SD/MS5W-22	22	10			
SD/MS5W-3/4	3/4		7.94	SD/MS5W-27	27	12			
SD/MS5W-7/8	7/8		8.70	SD/MS5W-32	32	14			
SD/MS5W-1	44.399	1	9.53	SD/MS5W-40	44.399	40	16		
SD/MS5W-1-1/4		1-1/4	12.70	SD/MS5W-50		50		18	
SD/MS5W-1-1/2		1-1/2	15.88	SD/MS5W-60		60	20		
SD/MS5W-2		2	19.05						

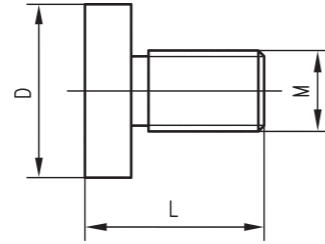
订货时, 请参照样本第20页, 注明锥柄的拉杆螺纹。不注明时, 按公制螺纹供货, 如需其它螺纹, 请特殊注明。
Specify the drawbar thread for the taper. Refer to page 20 of the catalogue. Otherwise with metric thread.

■ ZZ-00210 莫氏锥柄套式铣刀杆(扁尾型)
MORSE TAPER SHELL END MILL ARBORS(TANG TYPE)



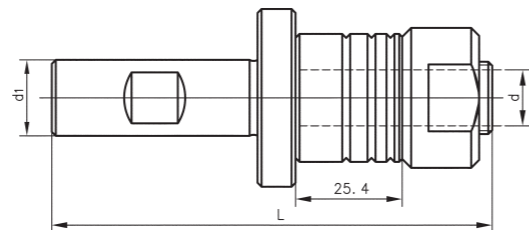
订单号 Order No.	D(mm)	d(in)	W(mm)	订单号 Order No.	D(mm)	d(mm)	W(mm)		
SD/MS2-1/2	17.780	1/2	6.35	SD/MS2-13	17.780	13	8		
SD/MS2-5/8		5/8	7.14	SD/MS2-16		16	8		
SD/MS2-3/4		3/4	7.94	SD/MS2-22		22	10		
SD/MS2-7/8		7/8	8.70	SD/MS2-27		27	12		
SD/MS3-1/2	23.825	1/2	6.35	SD/MS3-13	23.825	13	8		
SD/MS3-5/8		5/8	7.14	SD/MS3-16		16			
SD/MS3-3/4		3/4	7.94	SD/MS3-22		22	10		
SD/MS3-7/8		7/8	8.70	SD/MS3-27		27	12		
SD/MS3-1	31.267	1	9.53	SD/MS3-32	31.267	32	14		
SD/MS3-1-1/4		1-1/4	12.70	SD/MS3-40		40		16	
SD/MS4-1/2		44.399	1/2	6.35		SD/MS4-13	44.399	13	8
SD/MS4-5/8			5/8	7.14		SD/MS4-16		16	
SD/MS4-3/4	3/4		7.94	SD/MS4-22	22	10			
SD/MS4-7/8	7/8		8.70	SD/MS4-27	27	12			
SD/MS4-1	44.399	1	9.53	SD/MS4-32	44.399	32	14		
SD/MS4-1-1/4		1-1/4	12.70	SD/MS4-40		40		16	
SD/MS4-1-1/2		1-1/2	15.88	SD/MS4-50		50	18		
SD/MS5-1/2		44.399	1/2	6.35		SD/MS5-16	44.399	16	8
SD/MS5-5/8	5/8		7.14	SD/MS5-22	22	10			
SD/MS5-3/4	3/4		7.94	SD/MS5-27	27	12			
SD/MS5-7/8	7/8		8.70	SD/MS5-32	32	14			
SD/MS5-1	44.399	1	9.53	SD/MS5-40	44.399	40	16		
SD/MS5-1-1/4		1-1/4	12.70	SD/MS5-50		50		18	
SD/MS5-1-1/2		1-1/2	15.88	SD/MS5-60		60	20		
SD/MS5-2		2	19.05						

ZZ-00212 套式铣刀杆用螺钉 SCREW FOR SHELL END MILL ARBORS



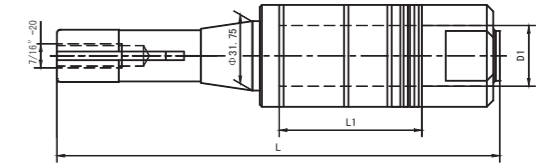
订单号 Order No.	M	适用刀杆直径 Dia of arbors(mm)	D mm	L mm	订单号 Order No.	M	适用刀杆直径 Dia of arbors(in)	D mm	L mm
SD-M6	M6	13	17	18	SD-1/4-28	1/4"-28	1/2	16.7	21
SD-M8	M8	16	20	22	SD-3/8-24	3/8"-24	5/8 3/4	22.2	27
SD-M10	M10	22	28	25	SD-1/2-20	1/2"-20	7/8 1	30.2	33
SD-M12	M12	27	35	30	SD-5/8-18	5/8"-18	1-1/4	38.1	39
SD-M16	M16	32	42	35	SD-3/4-16	3/4"-16	1-1/2	47.6	45
SD-M20	M20	40	52	40	SD-1-12	1"-12	2	63.1	52
SD-M24	M24	50	63	48	SD-1-1/4-12	1-1/4"-12	2-1/2	69.85	55
SD-M30	M30	60	75	53					

ZZ-00214 直柄卧铣刀杆 STRAIGHT SHANK MILLING MACHINE ARBORS



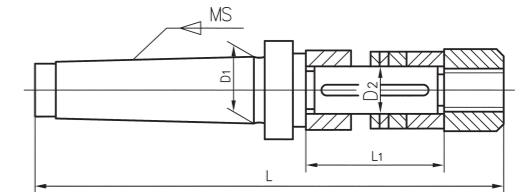
订单号 Order No.	d1 (in)	d (in)	L (mm)	订单号 Order No.	d1 (in)	d (in)	L (mm)
DG1/2-1/2	1/2	1/2	102.4	DG3/4-1/2	3/4	1/2	108.7
DG1/2-5/8		5/8		DG3/4-5/8		5/8	
DG1/2-3/4		3/4	105.6	DG3/4-3/4		3/4	111.9
DG1/2-7/8		7/8		DG3/4-7/8		7/8	
DG1/2-1		1	111.9	DG3/4-1		1	118.3
DG1/2-1-1/4	1-1/4	DG3/4-1-1/4		1-1/4			

ZZ-00216 R8 卧铣刀杆 R8 STUB MILLING MACHINE ARBORS



订单号 Order No.	D1 (mm)	L1 (mm)	L (mm)	重量 Wt(kg)
DGR8-13	13	63	199	0.53
DGR8-16	16	63	201	0.59
DGR8-22	22	63	206	0.73
DGR8-1"	25.4	50.8	193	0.79
DGR8-27	27	63	211	0.91
DGR8-1-1/4"	31.75	50.8	196	0.95
DGR8-32	32	63	215	1.09

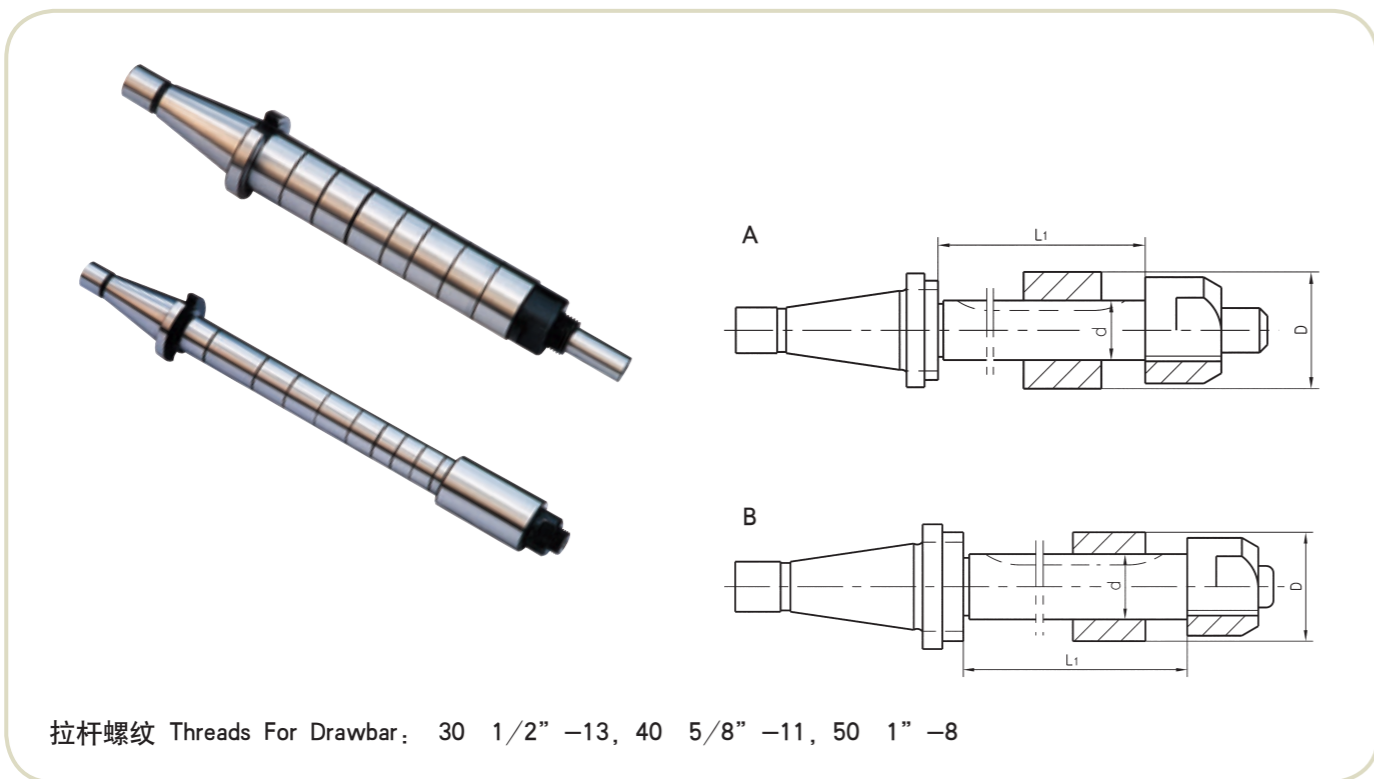
ZZ-00218 莫氏卧铣刀杆 MORSE TAPER STUB MILLING MACHINE ARBORS



订单号 Order No.	柄 Shank	D1 (mm)	D2 (mm)	L (mm)	L1 (mm)	重量 Wt(kg)
DGMS2-22	MS2	17.780	22	171	63	0.421
DGMS2-1/2"			12.7	148	50.8	0.430
DGMS2-5/8"			15.875	151.6		0.478
DGMS2-1"			25.4	157	0.504	
DGMS3-13	MS3	23.825	13	199	63	0.527
DGMS3-16			16	201		0.591
DGMS3-22			22	206	0.783	
DGMS3-1"			25.4	174	50.8	0.634
DGMS3-27			27	211	63	0.905
DGMS3-1-1/4"	MS4	31.267	31.75	177	50.8	0.795
DGMS3-32			32	215		1.089
DGMS4-13			13	227	63	0.336
DGMS4-16			16	229		0.400
DGMS4-22			22	234		0.542
DGMS4-27	27	239	0.714			
DGMS4-32	32	243	0.890			

订货时，请参照样本第20页，注明锥柄的拉杆螺纹。不注明时，按公制螺纹供货，如需其它螺纹，请特殊注明。
Specify the drawbar thread for the taper. Refer to page 20 of the catalogue. Otherwise with metric thread.

ZZ-00220 7:24 锥柄卧铣刀杆 7:24 MILLING MACHINE ARBORS



拉杆螺纹 Threads For Drawbar: 30 1/2" -13, 40 5/8" -11, 50 1" -8

英制 INCH

订单号 Order No.	ISO.NO	d	L1	D	型号 Style	轴套数量 Qty					
30-1A10	30	1	10	/	A	none					
30-1A12			12								
30-1-1/4A10		1-1/4	10								
30-1B2			2								
30-1B8		1	8								
30-1B12			12								
30-7/8A10	40	7/8	10	1-7/8	B	1					
40-7/8A16			16	1-7/8	A	1					
40-1A8		1	/	8	/	A	none				
40-1A10				10							
40-1A12				12							
40-1A16				16							
40-1A20				20							
40-1-1/4A8				1-1/4				/	8	/	A
40-1-1/4A10		10									
40-1-1/4A12		12									
40-1-1/4A16		16									
40-1-1/4B3		1	/		3	B	1				
40-1B3									3		

ZZ-00220 7:24 锥柄卧铣刀杆 7:24 MILLING MACHINE ARBORS

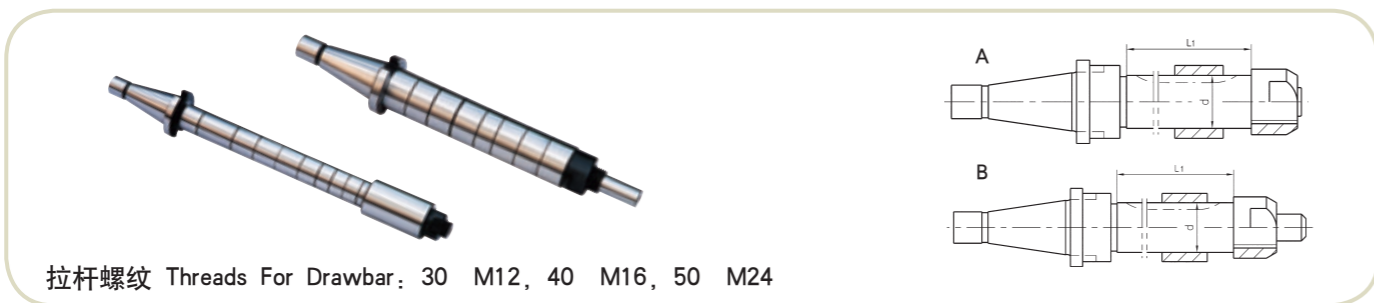
英制 INCH

订单号 Order No.	ISO.NO	d	L1	D	型号 Style	轴套数量 Qty							
40-7/8B16	40	7/8	16	/	B	1							
40-1-1/4A16		1-1/4			A								
40-7/8B14		7/8	14		1-7/8		B	1					
40-1B14		1											
40-1-1/4B14		1-1/4											
40-1B20		1	20		/		A	1					
40-1-1/4B20		1-1/4											
40-1-1/2B20		1-1/2											
50-7/8A18		50	7/8		18		2-1/8	/	none				
50-1A8			1		8								
50-1A12	1		12	/	2-1/8	A	1						
50-1A18-4			18										
50-1-1/4A8			8										
50-1-1/4A12	1-1/4		12	/	/	A	none						
50-1-1/4A18-4			18										
50-1B15-4			15							2-1/8	/	B	1
50-1B18-4			18										
50-1B24-4			24										
50-1-1/4B15-4			15										
50-1-1/4B18-4	18												
50-1-1/4B24-4	24												
50-1-1/4B30-4	30		/	/	A	none							
50-1-1/2B18-4	18												
50-1-1/2B24-5	24												
50-1-1/2B30-5	30												
50-1-1/2B36-5	36												
50-1B3-1/2	1	3-1/2					/	A	1				
50-1-1/4B3-1/2	1-1/4												
50-1-1/2B3-1/2	1-1/2												
50-7/8A10	50	7/8	10	/	/	A	none						
50-2B24-5		2	24					2-3/4	B	2			
50-2B30-5		30											
50-2B36-5		36											
50-2-1/2B36-6		2-1/2	36					3-3/8	3-3/8	3-3/8	3-3/8		

1. 订货时无特殊要求, 按附表中配带垫圈或垫圈加轴套
 2. 如有特殊要求, 订货时请在合同中说明
1. If no special requirement, supply you with spacers and running bushings according to the attached list.
 2. If you have special requirement, note it in the contract.

ZZ-00224 7:24 锥柄卧铣刀杆 7:24 MILLING MACHINE ARBORS

ZZ-00224 7:24 锥柄卧铣刀杆 7:24 MILLING MACHINE ARBORS



拉杆螺纹 Threads For Drawbar: 30 M12, 40 M16, 50 M24

公制 MM

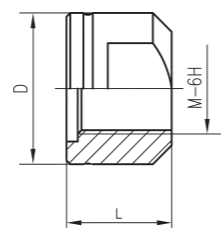
订单号 Order No.	d	L1	重量 Wt(kg)	订单号 Order No.	d	L1	重量 Wt(kg)
ISO30A-16-200	16	200	0.722	ISO30B-16-200	16	200	0.741
ISO30A-16-250		250	0.796	ISO30B-16-250		250	0.815
ISO30A-16-315		315	0.892	ISO30B-16-315		315	0.911
ISO30A-16-400		400	1.108	ISO30B-16-400		400	1.037
ISO30A-22-200	22	200	1.065	ISO30B-22-200	22	200	1.084
ISO30A-22-250		250	1.204	ISO30B-22-250		250	1.223
ISO30A-22-315		315	1.385	ISO30B-22-315		315	1.404
ISO30A-22-400		400	1.621	ISO30B-22-400		400	1.640
ISO30A-27-200	27	200	1.462	ISO30B-27-200	27	200	1.481
ISO30A-27-250		250	1.671	ISO30B-27-250		250	1.6901
ISO30A-27-315		315	1.944	ISO30B-27-315		315	1.963
ISO30A-27-400		400	2.300	ISO30B-27-400		400	2.319
ISO40A-16-200	16	200	1.308	ISO40B-16-200	16	200	1.336
ISO40A-16-250		250	1.382	ISO40B-16-250		250	1.410
ISO40A-16-315		315	1.478	ISO40B-16-315		315	1.506
ISO40A-16-400		400	1.664	ISO40B-16-400		400	1.632
ISO40A-22-200	22	200	1.700	ISO40B-22-200	22	200	1.700
ISO40A-22-250		250	1.803	ISO40B-22-250		250	1.836
ISO40A-22-315		315	1.984	ISO40B-22-315		315	2.020
ISO40A-22-400		400	2.220	ISO40B-22-400		400	2.256
ISO40A-22-500		500	2.498	ISO40B-22-500		500	2.534
ISO40A-27-250	27	250	2.287	ISO40B-27-250	27	250	2.360
ISO40A-27-315		315	2.559	ISO40B-27-315		315	2.632
ISO40A-27-400		400	2.915	ISO40B-27-400		400	2.988
ISO40A-27-500		500	3.334	ISO40B-27-500		500	3.407
ISO40A-27-630		630	3.879	ISO40B-27-630		630	3.952
ISO40A-32-250	32	250	2.860	ISO40B-32-250	32	250	2.957
ISO40A-32-315		315	3.131	ISO40B-32-315		315	3.228
ISO40A-32-400		400	3.484	ISO40B-32-400		400	3.581
ISO40A-32-500		500	3.900	ISO40B-32-500		500	3.997
ISO40A-32-630		630	4.649	ISO40B-32-630		630	4.74

公制 MM

订单号 Order No.	d	L1	重量 Wt(kg)	订单号 Order No.	d	L1	重量 Wt(kg)
ISO40A-40-315	40	315	4.589	ISO40B-40-315	40	315	4.743
ISO40A-40-400		400	5.388	ISO40B-40-400		400	5.542
ISO40A-40-500		500	5.830	ISO40B-40-500		500	5.984
ISO40A-40-630		630	7.510	ISO40B-40-630		630	7.704
ISO50A-22-200	22	200	3.533	ISO50B-22-200	22	200	3.569
ISO50A-22-250		250	3.672	ISO50B-22-250		250	3.768
ISO50A-22-315		315	3.853	ISO50B-22-315		315	3.889
ISO50A-22-400		400	4.089	ISO50B-22-400		400	4.125
ISO50A-22-500		500	4.367	ISO50B-22-500		500	4.403
ISO50A-22-630		630	4.728	ISO50B-22-630		630	4.764
ISO50A-27-315	27	315	4.445	ISO50B-27-315	27	315	4.518
ISO50A-27-400		400	4.801	ISO50B-27-400		400	4.784
ISO50A-27-500		500	5.220	ISO50B-27-500		500	5.296
ISO50A-27-630		630	5.766	ISO50B-27-630		630	5.835
ISO50A-27-800		800	6.477	ISO50B-27-800		800	5.550
ISO50A-32-315	32	315	4.762	ISO50B-32-315	32	315	4.859
ISO50A-32-400		400	5.269	ISO50B-32-400		400	5.366
ISO50A-32-500		500	5.865	ISO50B-32-500		500	5.963
ISO50A-32-630		630	6.639	ISO50B-32-630		630	6.736
ISO50A-32-800		800	7.652	ISO50B-32-800		800	7.749
ISO50A-32-1000		1000	8.844	ISO50B-32-1000		1000	8.941
ISO50A-40-400	40	400	4.538	ISO50B-40-400	40	400	4.692
ISO50A-40-500		500	5.479	ISO50B-40-500		500	5.633
ISO50A-40-630		630	6.702	ISO50B-40-630		630	6.856
ISO50A-40-800		800	8.302	ISO50B-40-800		800	8.456
ISO50A-40-1000		1000	10.184	ISO50B-40-1000		1000	10.388
ISO50A-50-400	50	400	9.980	ISO50B-50-400	50	400	10.366
ISO50A-50-500		500	11.460	ISO50B-50-500		500	11.835
ISO40A-50-630		630	13.383	ISO50B-50-630		630	13.751
ISO40A-50-800		800	15.897	ISO50B-50-800		800	16.720
ISO40A-50-1000		1000	18.855	ISO50B-50-1000		1000	19.230
ISO40A-60-400	60	400	13.294	ISO50B-60-400	60	400	13.813
ISO40A-60-500		500	13.568	ISO50B-60-500		500	14.087
ISO40A-60-630		630	13.924	ISO50B-60-630		630	14.443
ISO40A-60-800		800	14.390	ISO50B-60-800		800	14.909
ISO40A-60-1000		1000	14.938	ISO50B-60-1000		1000	15.457

1. 订货时无特殊要求, 只配刀杆垫圈和螺母, 配满为止
If no special requirement, only supply you with arbor spacers and nut
2. 订货时若配刀杆轴套, 请单独说明并写明长度及外径, 此时刀杆垫圈和轴套及螺母, 配满为止, 价格另议
If you require arbor running bushings, note its length and outside diameter, the quantity of spacers, arbor running bushings and nut is for the till of arbor, the price for other business
3. 若刀杆垫圈和轴套及螺母都不需要, 也请说明
If you require no arbor spacers, arbor running bushings and nut, note yourself

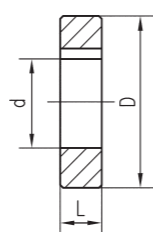
ZZ-00226 螺母 NUTS



订单号 Order No.	M	L(mm)	D(mm)	适用刀杆直径 Dia of arbors(in)
LS-7/8-14	7/8"-14	19.05	35.05	7/8
LS-1-14	1"-14	22.35	41.15	1
LS-1-12	1"-12		41.15	
LS-1-1/4-12	1-1/4"-12		41.15	1-1/4
LS-1-1/2-12	1-1/2"-12	33.27	53.34	1-1/2
LS-2-12	2"-12	44.45	69.08	2
			69.08	
LS-2-1/2-12	2-1/2"-12	47.63	81.78	2-1/2

订单号 Order No.	M	L(mm)	D(mm)	适用刀杆直径 Dia of arbors(mm)
LS-M12X1.5	M12×1.5	18	23	13
LS-M16X1.5	M16×1.5	20	27	16
LS-M20X2	M20×2	25	34	22
LS-M24X2	M24×2	30	41	27
LS-M27X2	M27×2	34	47	32
LS-M33X2	M33×2	40	55	40
LS-M39X3	M39×3	48	69	50
LS-M45X3	M45×3	56	84	60

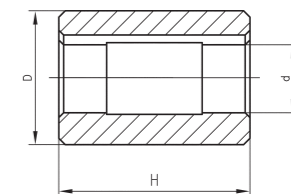
ZZ-00228 卧铣刀杆垫圈 ARBOR SPACERS



ZZ-00228 卧铣刀杆垫圈 ARBOR SPACERS

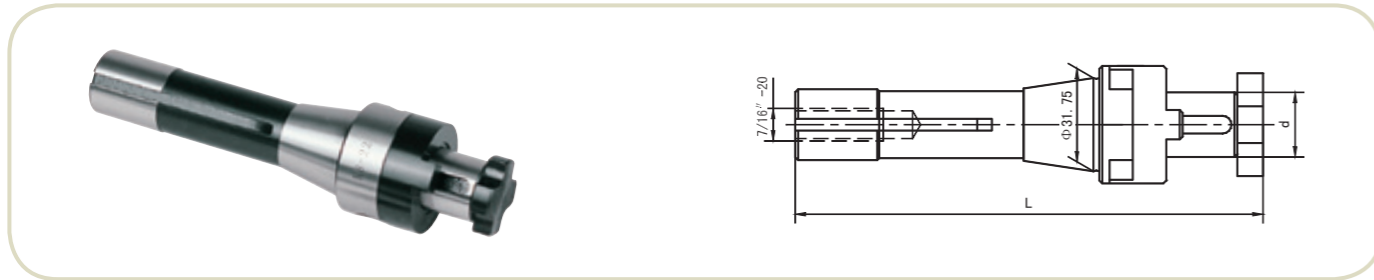
订单号 Order No.	d(in)	D(in)	L(in)	订单号 Order No.	d(mm)	D(mm)	L(mm)
AS-dXDXL	7/8	1-3/8	1/16 3/32 1/8	AS-dXDXL	13	23	2 3
	1	1-1/2	3/16 1/4 5/16		16	27	
	1-1/4	1-3/4	3/8 7/16 1/2		22	34	
	1-1/2	2-1/8	5/8 3/4 7/8		27	41	6 10
	2	2-3/4	1 1-1/4 1-1/2		32	47	20 30
	2-1/2	3-1/4	2 3		40	55	60 100
				50	69		
				60	84		

ZZ-00230 刀杆轴套 ARBOR RUNNING BUSHINGS



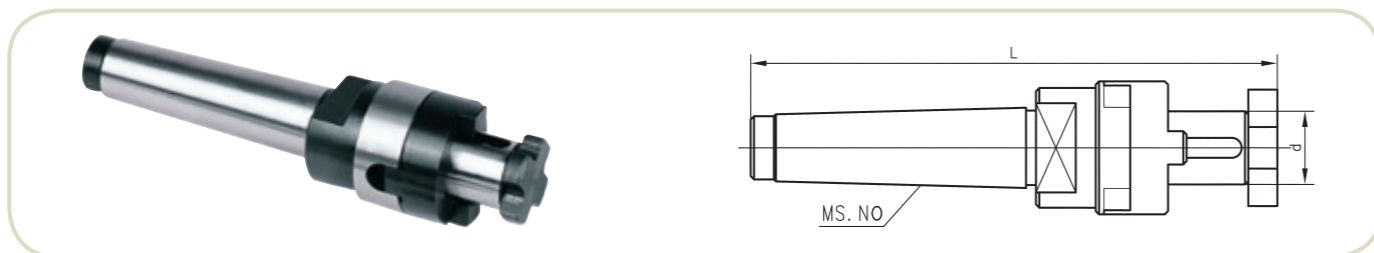
订单号 Order No.	d(in)	H(in)	D(in)	订单号 Order No.	d(mm)	H(mm)	D(mm)		
RB-dXDXH	7/8	2-5/8	1-5/8	RB-dXDXH	16	60	42		
		3-1/8	1-7/8		22				
		3-3/4	2-1/8		27				
		4-1/4	2-3/4		16				
	1	2-5/8	1-5/8		22	70	48		
		3-1/8	1-7/8		27				
		3-3/4	2-1/8		32				
		4-1/4	2-3/4		16				
	1-1/4	2-5/8	1-5/8		22	80	56		
		3-1/8	1-7/8		27				
		3-3/4	2-1/8		40				
		4-1/4	2-3/4		22				
	1-1/2	3-3/4	2-1/8		27	100	70		
		4-1/4	2-3/4		32				
	2	4-1/4	2-3/4		40			120	85
		2-1/2	4-1/4		3-3/8				
					27			140	110
					32				
					40				
					50				
					60				

■ ZZ-00232 R8 锥柄混合插入式铣刀杆 R8 COMBI SHELL END MILL ARBORS



订单号 Order No.	d(mm)	L(mm)	重量 Wt(kg)
SKR8-13	13	145	0.446
SKR8-16	16	150	0.478
SKR8-22	22	158	0.603
SKR8-27	27	161	0.727
SKR8-32	32	170	0.760
SKR8-40	40	176	0.850
SKR8-1"	25.4	153	0.850

■ ZZ-00234 莫氏锥柄混合插入式铣刀杆 MORSE TAPER COMBI SHELL END MILL ARBORS



订单号 Order No.	d(mm)	L(mm)	MS.NO	重量 Wt(kg)	订单号 Order No.	d(mm)	L(mm)	MS.NO	重量 Wt(kg)
SKMS2-13	13	125	MS2	0.345	SKMS4-16	16	181	MS4	0.884
SKMS2-16	16	131		0.392	SKMS4-22	22	184		0.969
SKMS2-22	22	139		0.421	SKMS4-27	27	187		1.082
SKMS2-27	27	142		0.480	SKMS4-32	32	199		1.395
SKMS3-13	13	143	MS3	0.446	SKMS4-40	40	203	MS5	1.746
SKMS3-16	16	149		0.490	SKMS5-22	22	226		2.137
SKMS3-22	22	157		0.605	SKMS5-27	27	229		2.294
SKMS3-27	27	160		0.725	SKMS5-32	32	233		2.496
SKMS3-32	32	169		0.975	SKMS5-40	40	237		2.862
SKMS3-1"	25.4	155	0.719	SKMS5-50	50	242	2.536		

订货时, 请参照样本第20页, 注明锥柄的拉杆螺纹。不注明时, 按公制螺纹供货, 如需其它螺纹, 请特殊注明。
Specify the drawbar thread for the taper. Refer to page 20 of the catalogue. Otherwise with metric thread.

■ ZZ-00236 7:24 锥柄混合插入式铣刀杆 7:24 COMBI SHELL END MILL ARBORS



订单号 Order No.	d mm	柄 Shank	L mm	重量 Wt(kg)	订单号 Order No.	d mm	柄 Shank	L mm	重量 Wt(kg)
SK30-13	13	ISO30	120	0.608	SK40-40	40	ISO40	182	2.790
SK30-16	16		131	0.746	SK40-50	50		189	3.115
SK30-22	22		132	1.038	SK40-1"	25.4		171	2.050
SK30-27	27		135	1.474	SK50-16	16	IOS50	205	3.840
SK30-32	32		151	2.101	SK50-22	22		208	3.852
SK30-1"	25.4	132	1.240	SK50-27	27	211		3.974	
SK40-16	16	ISO40	168	1.300	SK50-32	32		215	4.402
SK40-22	22		171	2.042	SK50-40	40		219	5.276
SK40-27	27		174	2.069	SK50-50	50	224	7.619	
SK40-32	32		178	2.679	SK50-1"	25.4	210	3.872	

订货时, 请参照样本第20页, 注明锥柄的拉杆螺纹。不注明时, 按公制螺纹供货, 如需其它螺纹, 请特殊注明。
Specify the drawbar thread for the taper. Refer to page 20 of the catalogue. Otherwise with metric thread.

■ ZZ-00238 混合插入式铣刀杆用附件 ATTACHMENT OF COMBI SHELL END MILL ARBORS

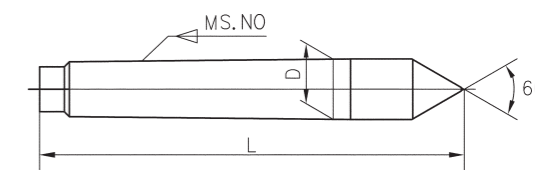


拨环 DRIVE RING	扳手 SPANNER	螺钉 SCREW	刀杆直径 Dia of arbors
SK-00206-1	SK-00208-1	SK-00210-1	13
SK-00206-2	SK-00208-2	SK-00210-2	16
SK-00206-3	SK-00208-3	SK-00210-3	22
SK-00206-4	SK-00208-4	SK-00210-4	27
SK-00206-5	SK-00208-5	SK-00210-5	32
SK-00206-6	SK-00208-6	SK-00210-6	40
SK-00206-7	SK-00208-7	SK-00210-7	50
SK-00206-8	SK-00208-8	SK-00210-8	25.4

顶尖系列 CENTER SERIES

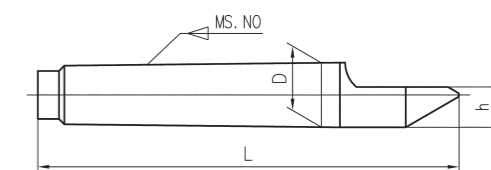


ZZ-00240 固定顶尖 DEAD CENTER



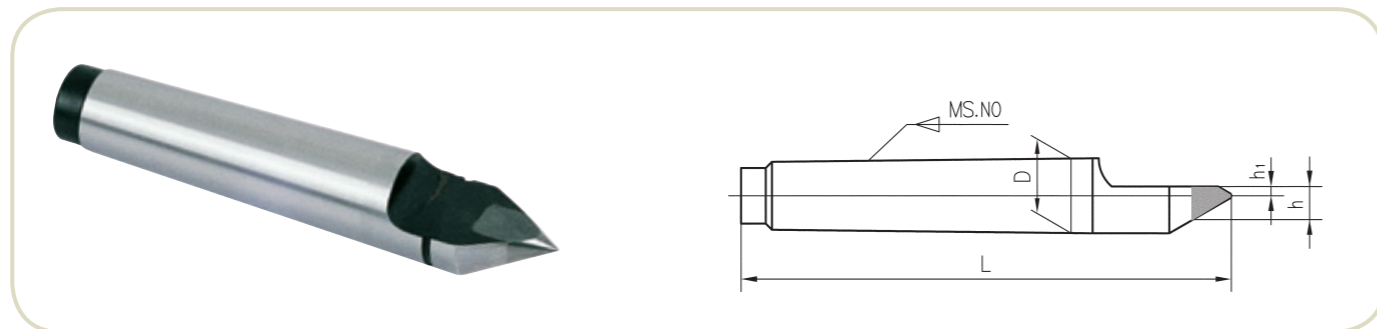
订单号 Order No.	MS.NO.	D mm	L mm	重量 Wt(kg)	精度 Accuracy (mm)
DG1	MS1	12.065	80	0.057	0.010
DG2	MS2	17.780	100	0.150	
DG3	MS3	23.825	125	0.334	
DG4	MS4	31.267	160	0.746	
DG5	MS5	44.399	200	1.862	
DG6	MS6	63.348	270	4.925	
DG7	MS7	83.061	360	8.620	

ZZ-00242 半缺顶尖 HALF-NOTCHED CENTER



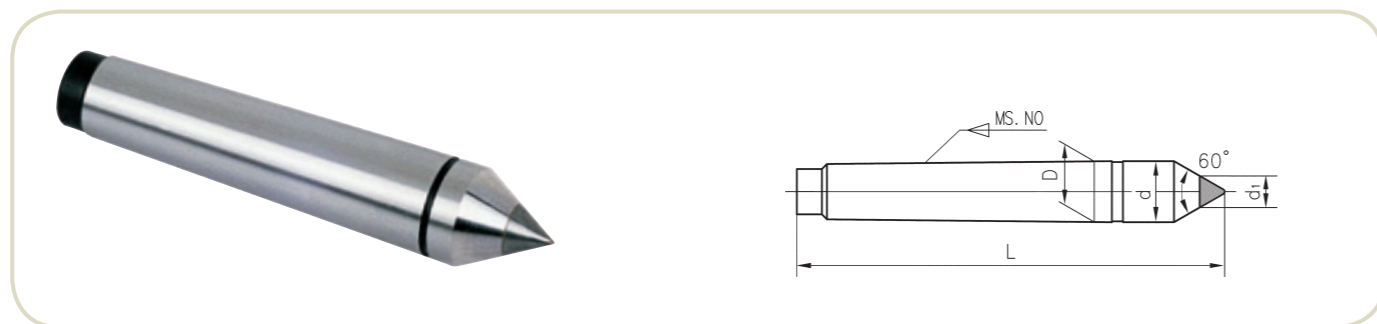
订单号 Order No.	MS.NO.	D mm	h mm	L mm	重量 Wt(kg)	精度 Accuracy (mm)
DH1	MS1	12.065	7.6	80	0.057	0.010
DH2	MS2	17.780	11	100	0.150	
DH3	MS3	23.825	15.05	125	0.334	
DH4	MS4	31.267	20.8	160	0.746	
DH5	MS5	44.399	29.35	200	1.862	
DH6	MS6	63.348	41.9	270	4.925	
DH7	MS7	83.061	53.78	360	8.620	

ZZ-00244 硬质合金半缺顶尖 CARBIDE HALF-NOTCHED CENTER



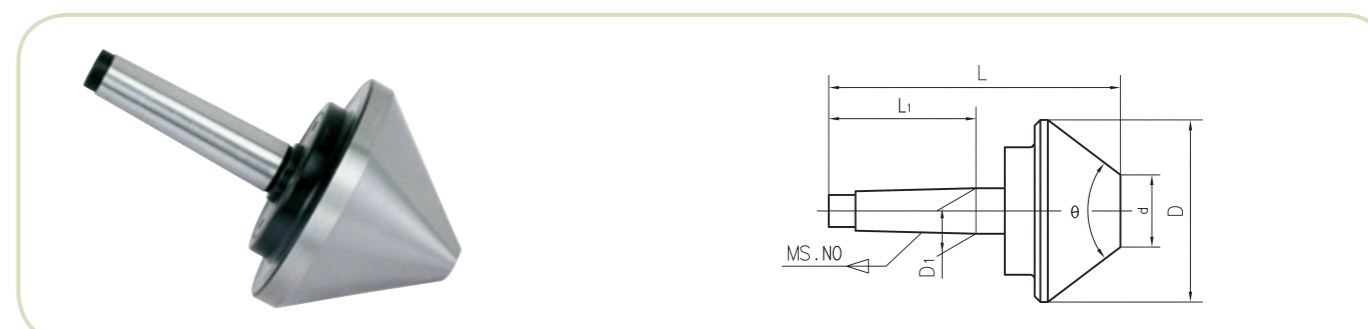
订单号 Order No.	MS.NO.	h1 mm	h mm	D mm	L mm	重量 Wt(kg)	精度 Accuracy(mm)
DHE1	MS1	1.5	5.5	12.065	80	0.06	0.010
DHE2	MS2	2	6	17.780	100	0.15	
DHE3	MS3	3	9	23.825	125	0.34	
DHE4	MS4	5	12.5	31.267	160	0.71	
DHE5	MS5	7	16	44.399	200	1.78	
DHE6	MS6	10	22	63.348	270	5.00	
DHE7	MS7	12	24	83.061	360	8.30	

ZZ-00246 硬质合金顶尖 CARBIDE CENTER



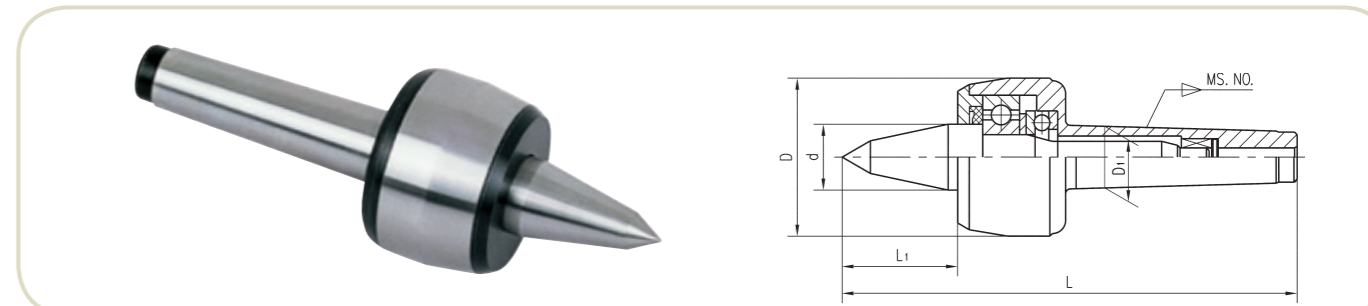
订单号 Order No.	MS.NO.	D mm	L mm	d mm	d1 mm	重量 Wt(kg)	精度 Accuracy(mm)
DE1	MS1	12.065	80	12.2	8	0.057	0.010
DE2	MS2	17.780	100	18	8	0.151	
DE3	MS3	23.825	125	24.1	12	0.335	
DE4	MS4	31.267	160	31.6	15	0.746	
DE5	MS5	44.399	200	44.7	18	1.826	
DE6	MS6	63.348	270	63.8	24	5.230	
DE7	MS7	83.061	360	83.555	24	9.190	

ZZ-00248 伞形顶尖 BULL NOSE CENTER



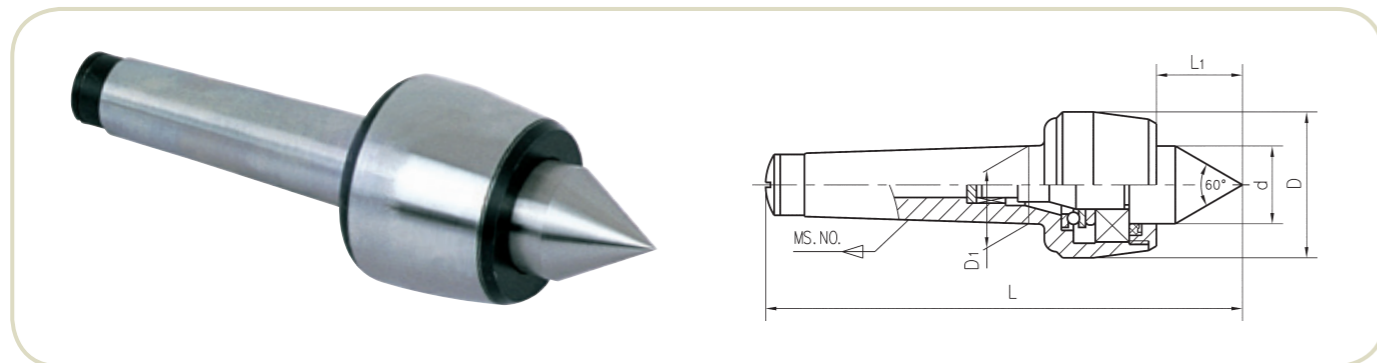
订单号 Order No.	MS.NO.	L	L1	D	D1	d	θ
DS2X60(60°)	MS2	132	64	60	17.780	20	60°
DS2X61.9(70°)	MS2	135	64	61.9	17.780	12.7	70°
DS3X76.2(70°)	MS3	152	81	76.2	23.825	19	70°
DS3X100(60°)	MS3	170	81	100	23.825	30	60°
DS3X100(75°)	MS3	164	81	100	23.825	32	75°
DS4X160(60°)	MS4	232	102.5	160	31.267	40	60°
DS4X160(75°)	MS4	225	102.5	160	31.267	35	75°
DS5X200(75°)	MS5	252	129.5	200	44.399	40	75°
DS5X250(75°)	MS5	281	129.5	250	44.399	57	75°
DS6X200(75°)	MS6	320	182	200	63.348	40	75°
DS6X250(75°)	MS6	355	182	250	63.348	57	75°

ZZ-00249 M11 型精密回转顶尖 PRECISION LIVE CENTER



订单号 Order No.	MS. NO.	L mm	D mm	L1 mm	d mm	D1 mm	最大载荷(kg) Max Load	极限转速(rpm) Max Speed	精度(mm) Accuracy
M11/101	MS1	124	36	27	15	12.065	80	7000	0.01
M11/102	MS2	139	45	34	20	17.780	140	7000	0.005
M11/106	MS3	176.5	60	47	25	23.825	400	5000	0.005
M11/108	MS4	217	70	53	32	31.267	500	3800	0.005
M11/110	MS5	273	90	65	40	44.399	1200	3000	0.005
M11/114	MS6	354.5	105	78	50	63.348	2500	2600	0.01

ZZ-00250 精密轻型回转顶尖 PRECISION LIGHT-DUTY LIVE CENTER



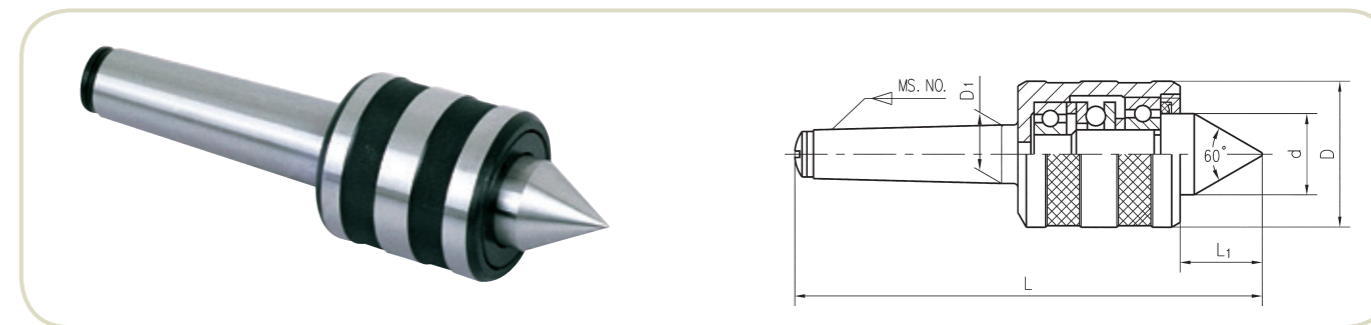
订单号 Order No.	MS. NO.	L mm	D mm	L1 mm	d mm	D1 mm	径向载荷(N) Max Radial Load	极限转速(rpm) Max Speed	精度(mm) Accuracy
DM311	MS1	115	34	20.3	18	12.065	320	5000	0.005
DM312	MS2	129.6	45	28.6	25	17.780	400	5000	0.006
DM313	MS3	160.2	52	32	28	23.825	800	4500	0.006
DM314	MS4	191.7	60	36.5	32	31.267	1250	3500	0.006
DM315	MS5	244.5	80	50.8	45	44.399	1500	3000	0.006
DM316	MS6	350	130	74.8	75	63.348	1800	2500	0.006
DM317	MS7	423.5	130	74.8	75	83.061	2200	2000	0.006

ZZ-00251 604H 型精密回转顶尖 PRECISION LIVE CENTER



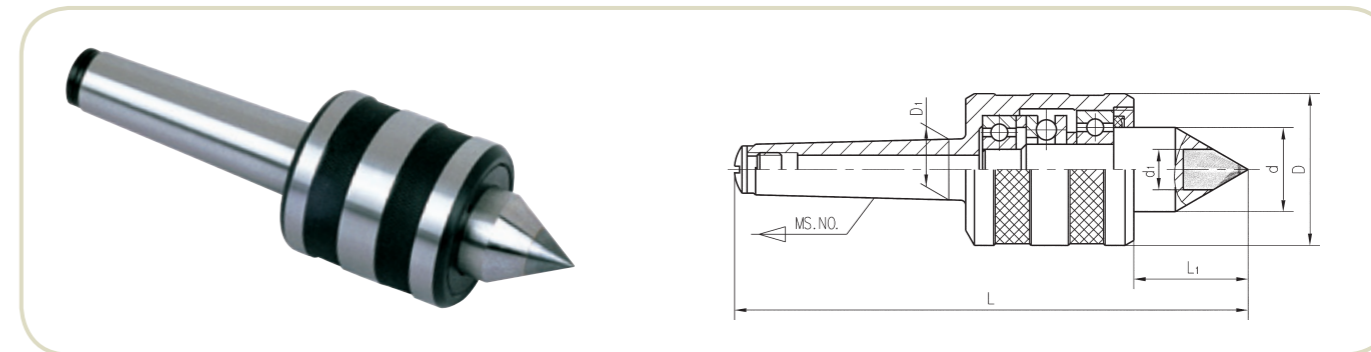
订单号 Order No.	MS. NO.	L mm	D mm	L1 mm	d mm	D1 mm	最大载荷(kg) Max Load	极限转速(rpm) Max Speed	精度(mm) Accuracy
604H/101	MS1	114	36	17	15	12.065	100	7000	0.010
604H/102	MS2	129	45	24	20	17.780	200	7000	0.005
604H/104	MS3	151.5	50	27.5	22	23.825	400	6300	0.005
604H/106	MS3	160.5	60	31	25	23.825	500	5000	0.005
604H/108	MS4	205	70	41	32	31.267	800	3800	0.005
604H/110	MS5	258.5	90	50.5	40	44.399	2000	3000	0.005
604H/114	MS6	334	105	57.5	50	63.348	3500	2600	0.010
604H/116	MS6	378	140	67	60	63.348	4500	1500	0.010
604H/116E	ME80	392	140	68	60	80	7500	1500	0.015

ZZ-00252 中型回转顶尖 MEDIUM-DUTY LIVE CENTER



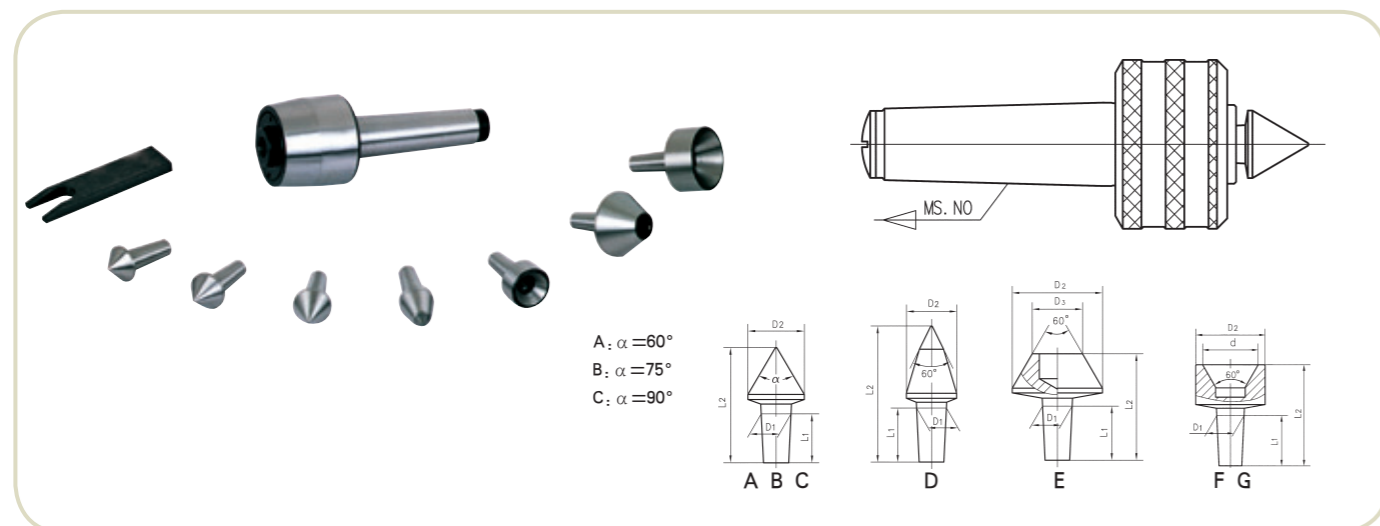
订单号 Order No.	MS. NO.	L mm	L1 mm	D mm	D1 mm	d mm	径向载荷(N) Max Radial Load	极限转速(rpm) Max Speed	重量 Wt(kg)	精度(mm) Accuracy
D411	MS1	115	20	34	12.065	18	900	5000	0.29	0.01
D412	MS2	145	26	45	17.780	25	1500	5000	0.70	0.01
D413	MS3	170	30	52	23.825	28	2000	4200	0.93	0.01
D414	MS4	205.7	34.7	60	31.267	32	3200	3200	1.70	0.01
D415	MS5	254	45	77	44.399	45	6300	2400	3.39	0.015
D416	MS6	362	68.5	125	63.348	75	10000	1600	12.00	0.015
D411L	MS1	125	30	34	12.065	18	900	5000	0.31	0.01
D412L	MS2	155	36	45	17.780	25	1500	5000	0.74	0.01
D413L	MS3	183	43	52	23.825	28	2000	4200	0.99	0.01
D414L	MS4	222	51	60	31.267	32	3200	3200	1.80	0.01
D415L	MS5	272	63	77	44.399	45	6300	2400	3.62	0.015
D416L	MS6	382	88.5	125	63.348	75	10000	1600	12.69	0.015

ZZ-00253 硬质合金中型回转顶尖 CARBIDE MEDIUM-DUTY LIVE CENTER



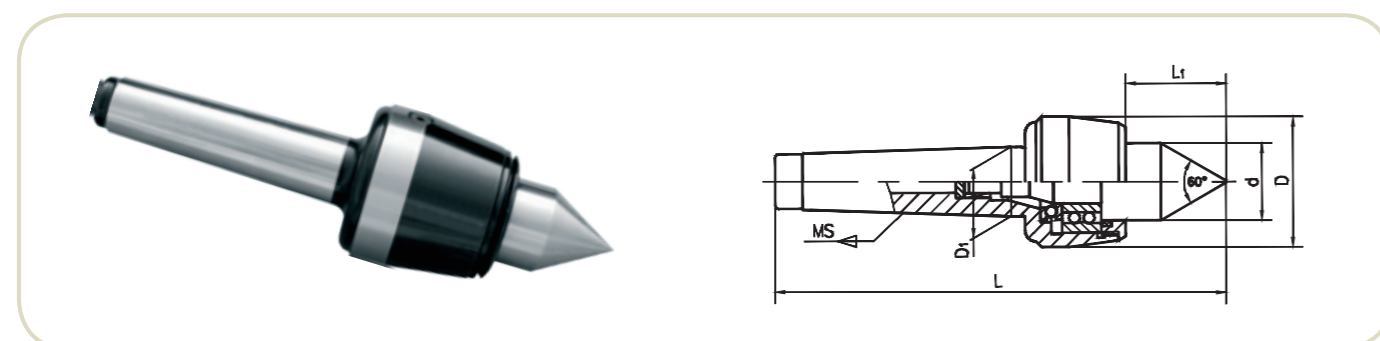
订单号 Order No.	MS. NO.	L mm	L1 mm	d mm	D mm	D1 mm	d1 mm	最大载荷(N) Max Load	极限转速(rpm) Max Speed	精度(mm) Accuracy
D412A	MS2	145	26	25	45	17.780	12	1500	5000	0.010
D413A	MS3	170	30	28	52	23.825	15	2000	4200	0.010
D414A	MS4	205.7	34.7	32	60	31.267	18	3200	3200	0.010
D415A	MS5	254	45	45	77	44.399	24	6300	2000	0.015
D416A	MS6	362	68.5	75	125	63.348	40	10000	1600	0.015

ZZ-00254 插入式回转顶尖 MEDIUM-DUTY MULTI-PURPOSE LIVE CENTER



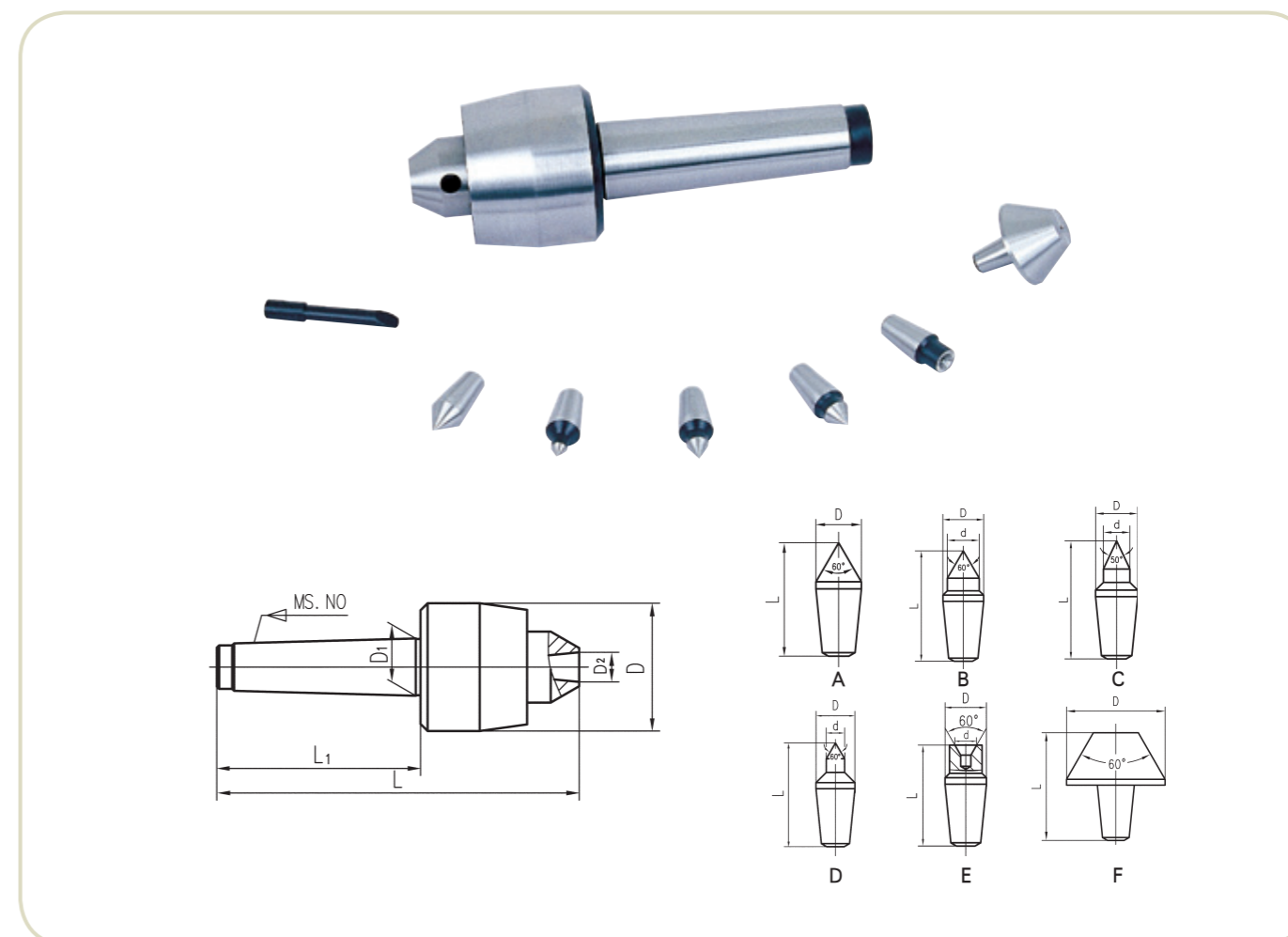
订单号 Order No.	MS. NO.	D1	L1	A		B		C		D		E			F			G			重量 Wt(kg)
				D2	L2	D2	L2	D2	L2	D2	L2	D2	D3	L2	D2	L2	d	D2	L2	d	
D432	MS2	10	20	16	39	16	35.5	16	33	16	46	25	10	40	16	36	10	20	39	16	0.95
D433	MS3	12	24	20	48	20	43.5	20	40.5	18	56	35	15	50	22	42	18	35	48	30	1.87
D434	MS4	15	30	28	61.5	28	55.5	28	51.5	26	73	55	30	61.5	40	55	35	55	60	48	2.42
D435	MS5	20	40	36	80	36	72.45	36	66.8	36	101	70	41	78	60	81	50	70	85	61	4.12
D436	MS6	30	55	55	117	55	113	55	108	50	138	90	50	107.5	75	110	60	90	116	75	7.83

ZZ-00255 高速精密回转顶尖 HIGH-SPEED LIVE CENTER



订单号 Order No.	MS.NO.	L	D	L1	d	D1	最大载荷 Max. load	极限转速 Max. speed	精度 Accuracy
HD313	MS3	180	53	39	30	23.825	500kg	5000	±0.003
HD314	MS4	208	63	42	32	31.267	800kg	4500	±0.003
HD315	MS5	256	83	49	40	44.399	1600kg	3500	±0.003

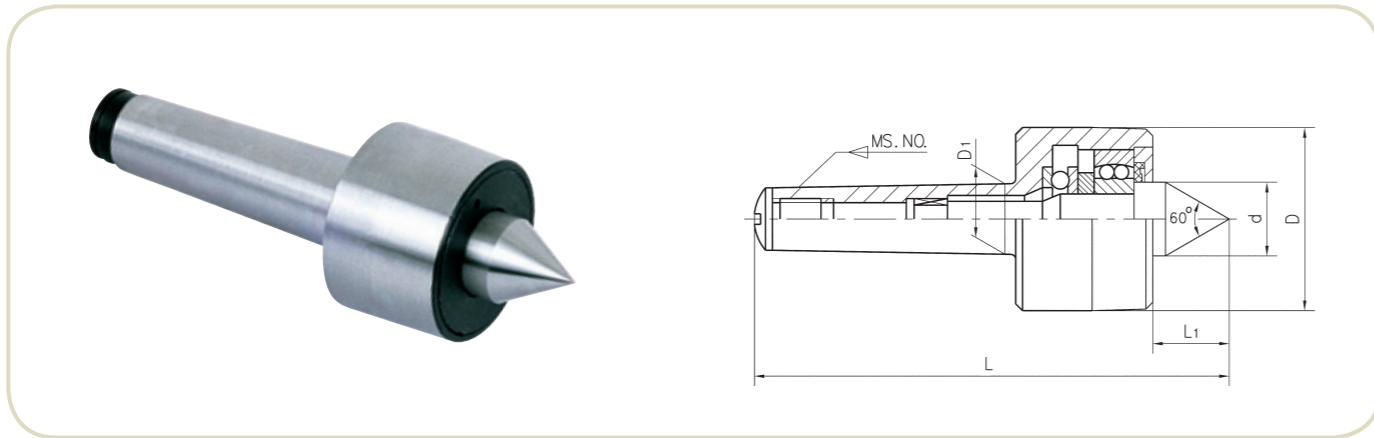
ZZ-00256 高速插入式回转顶尖 HIGH-SPEED MEDIUM-DUTY MULTI-PURPOSE LIVE CENTER



订单号 Order No.	MS.NO.	D mm	D1 mm	L1 mm	L mm
HD432	MS2	48	17.780	69	127
HD433	MS3	54	23.825	86	153
HD434	MS4	63	31.367	109	182
HD435	MS5	83	44.399	136	217

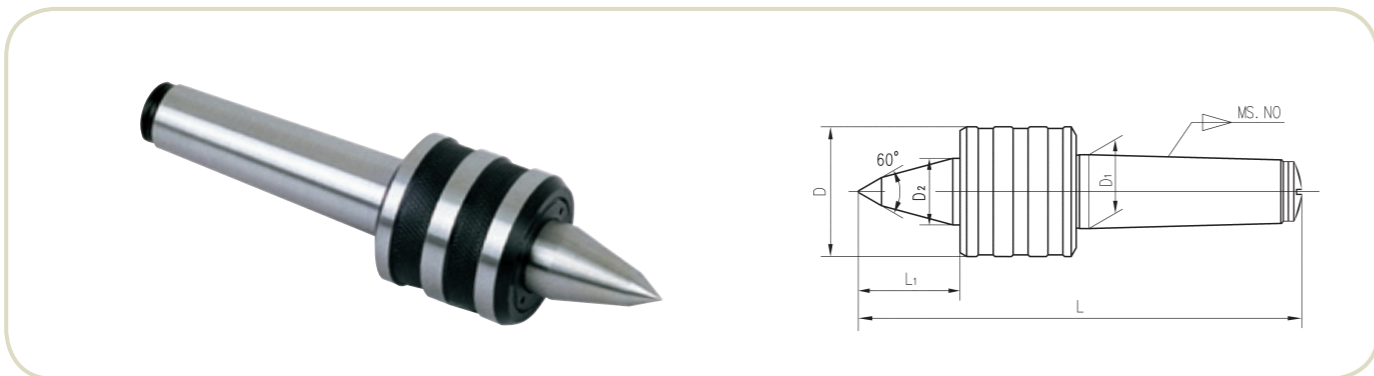
MS.NO.	A		B		C			D			E			F		
	L	D	L	D	d	L	D	d	L	D	d	L	D	L	D	
2	26	10.2	28.5	10.2	8	29	10.2	6.5	27.5	10.2	5	25	10.2	5.3	30	28
3	32	12.75	35	12.75	10	36	12.75	8	34	12.75	6	31	12.75	6.7	37	34
4																
5	39	15.7	44	15.7	12	45	15.7	10	42	15.7	8	43	15.7	8.5	48	40

ZZ-00258 精密重型回转顶尖 PRECISION HEAVY LIVE CENTER



订单号 Order No.	MS. NO.	L mm	D mm	L1 mm	d mm	D1 mm	径向载荷(N) Max Radial Load	极限转速(rpm) Max Speed	重量 Wt(kg)	精度(mm) Accuracy
DM511	MS1	109.6	38	18.5	16	12.065	1400	3600	0.29	0.008
DM512	MS2	128.5	48	24	22	17.780	3500	3400	0.39	0.01
DM513	MS3	156	58	28.5	25	23.825	5500	3200	1.09	0.01
DM514	MS4	192.5	68	31.5	28	31.267	8000	3000	1.69	0.01
DM515	MS5	245	90	45	41	44.399	10000	2500	4.00	0.012
DM516	MS6	342.5	130	64	63	63.348	15000	1500	11.61	0.015

ZZ-00260 中型回转顶尖(加长型) MEDIUM-DUTY LIVE CENTER(EXTENDED)



订单号 Order No.	MS.NO.	L1 mm	D mm	D1 mm	D2 mm	L mm	重量 Wt(kg)
D412B	MS2	28.5	40	17.780	18	141	0.84
D413B	MS3	36.5	45	23.825	22	168	0.91
D414B	MS4	36.5	45	31.267	22	190	1.62
D415B	MS5	62	78	44.399	40	267.5	3.43
D416B	MS6	75	102	63.348	50	346.5	11

ZZ-00262 A型5C 夹具 TYPE A 5C COLLET FIXTURE



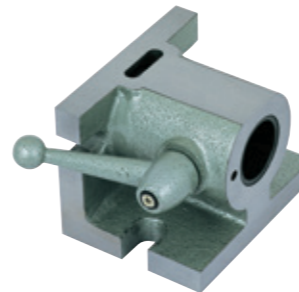
高 Height	4-1/2"
底座尺寸 Size of base	4" x 7-7/8"
工作孔中心线对底面垂直度 Vertical of centre line of spindle to base surface	0.020mm 0.0008"
重量 Wt(kg)	4.62kg

ZZ-00264 B型5C 夹具 TYPE B 5C COLLET FIXTURE



中心高(卧用) Height of centre(horizontal)	64mm 2.52"
高Height	4-1/2"
底座尺寸 Size of base	4-1/4" x 5"
工作孔中心线对底面平行度(卧用) Vertical of centre line of spindle to base surface(horizontal)	0.020mm 0.0008"
工作孔中心线对底面垂直度(立用) Vertical of centre line of spindle to base surface(Vertical)	0.020mm 0.0008"
重量 Wt(kg)	5.5kg

ZZ-00266 C型5C 夹具 TYPE C 5C COLLET FIXTURE



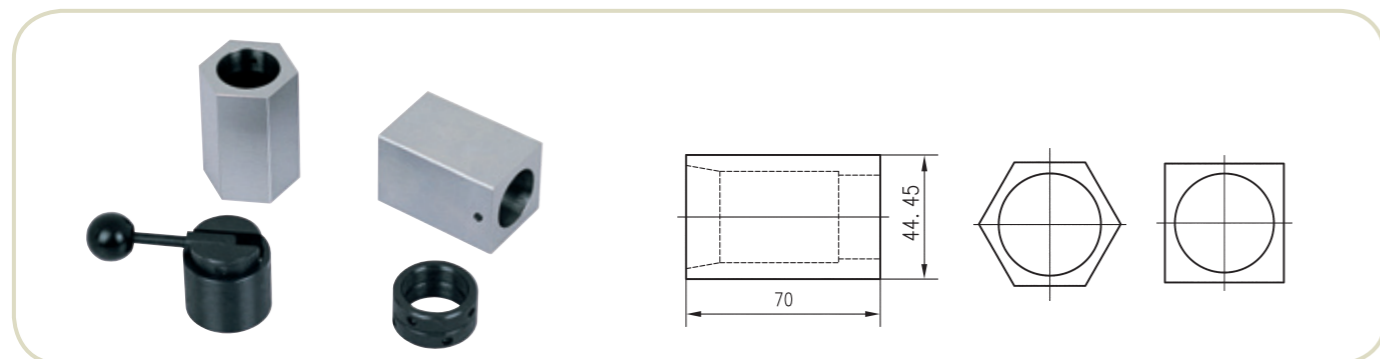
中心高(卧用) Height of centre(horizontal)	64mm 2.52"
高度(卧用) Height(horizontal)	3.74"
高度(立用) Height(vertical)	4.13"
底座尺寸(卧用) Size of base(horizontal)	5" x 3.96"
底座尺寸(立用) Size of base(vertical)	5" x 3.74"
主轴中心线对底面 平行度(卧用) Parallelism of spindle to base surface(horizontal)	0.020mm 0.0008"
垂直度(立用) Vertical of centre line of spindle to base surface(vertical)	0.020mm 0.0008"
重量Wt(kg)	4.82kg

ZZ-00267 D型5C 夹具 TYPE D 5C COLLET FIXTURE



中心高(卧用) Height of centre(horizontal)	60mm 2.36"
高度(卧用) Height(horizontal)	7.16"
高度(立用) Height (vertical)	4.13"
底座尺寸(卧用) Size of base(horizontal)	6.10" x 4.03"
底座尺寸(立用) Size of base(vertical)	6.10" x 4.72"
主轴中心线对底面 平行度(卧用) Parallelism of spindle to base surface(horizontal)	0.020mm 0.0008"
垂直度(立用) Vertical of centre line of spindle to base surface(vertical)	0.020mm 0.0008"
重量 Wt(kg)	8.2kg

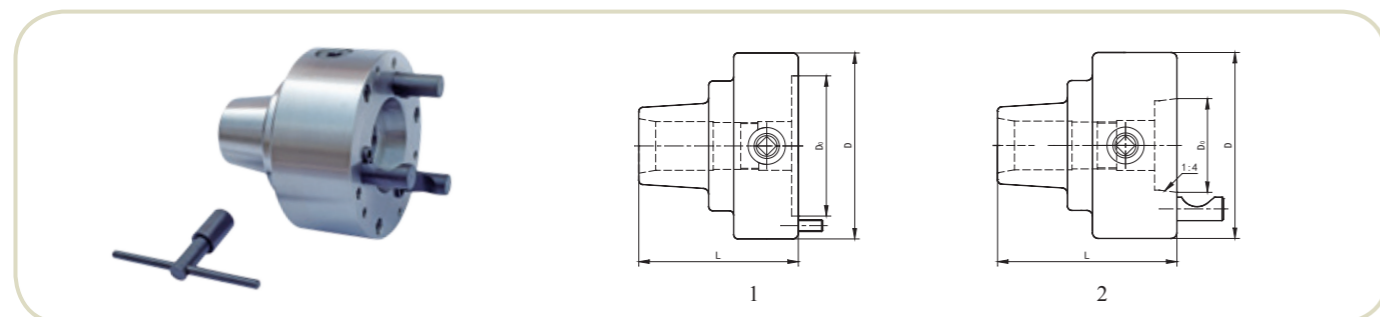
ZZ-00268 5C 四六方套 5C COLLET BLOCK SET



主要技术参数 Main Technical Parameter	外形尺寸 Outer size(in)
夹头四方套 Square for 5C collets	1-3/4×1-3/4×2-3/4
夹头六方套 Hex for 5C collets	1-3/4×1-3/4×1-3/4×2-3/4
快速夹紧手柄 Quick acting lever collet closer	1-11/16×4
重量 Wt(kg)	1.41kg

采用木箱包装每套包括1件四方套、1件六方套、1件快速夹紧手柄和1件锁紧套
Complete set in wooden case consists of one square block, one hex block, one handle and one collet close

ZZ-00269 3911-125 5C夹具 3911-125 5C FIXTURE

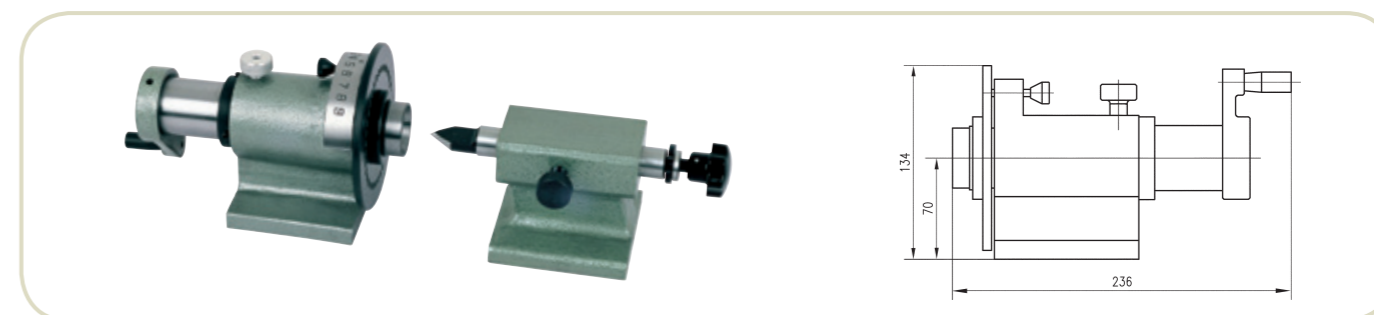


订单号 Order No.	D	D0	L	夹持范围 Clamping rang			示意图 Figure
				圆孔 Round	四方孔 Square	六方孔 Hex	
3911-125-5C	126	95	107	1~28mm 3/64~1-1/8"	3~19mm 1/8~3/4"	3~22mm 1/8~7/8"	1
3911-125-D3	126	53.975	120.5				2
3911-125-D4	126	63.513	120.5				
3911-125-D5	140	82.563	143.5				
3911-125-D6	165	106.375	143.5				
3911-125-D8	210	139.719	145.5				

该装置与5C夹头配合，可夹持不同直径的刀具或工件，可安装于车床，磨床及其它专用设备上，具有精度高，操作方便，使用安全，夹紧牢固等优点。

5C collet is fit for this device, which can clamp tool or workpiece with different diameter and figure. It can be fixed on lathe, grinder and other special equipment, with such features as high precision, easy operation, safe application, strong clamping, etc

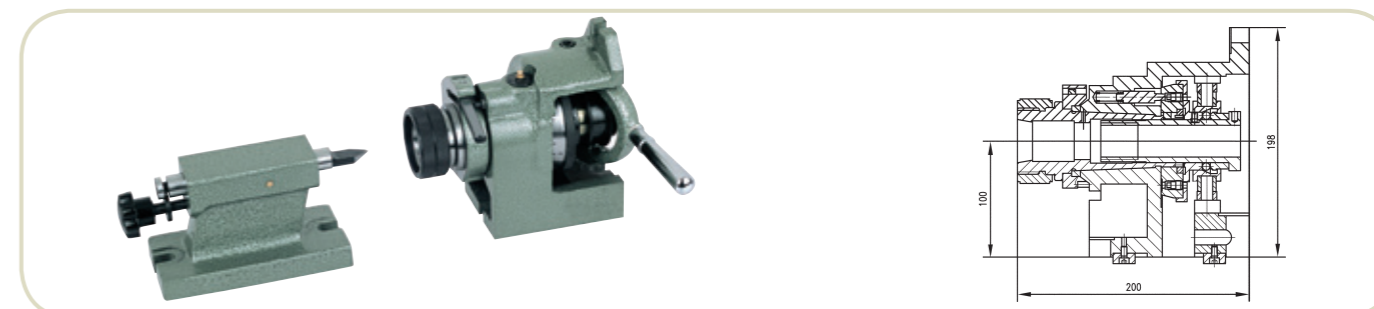
ZZ-00270 PF70/5C 简易分度头 PF70/5C SPIN INDEX



订单号 Order No.	PF70/5C
中心高 Height of centre	70mm 2-3/4"
主轴锥面径向圆跳动 Radial run-out of spindle outer taper	0.010mm 0.0004"
主轴中心孔径向圆跳动(距主轴端25mm/0.98"处) Radial run-out of center hole (measured from spindle nose 25mm/0.98")	0.03mm 0.0012"
主轴中心线对底面的平行度 Parallelism of centre line of spindle to base surface	0.02mm 0.0008"
单个间隔分度精度 Individual spacing dividing accuracy	±4'

本分度头可以单独使用，也可以与PF70/5C顶尖配套使用(需单独订货)。
This unit can be used separately or to complete a set with PF70/5C type centre (purchased specially)

ZZ-00272 PF100B/5C 立卧等分分度头 PF100B/5C HORIZONTAL VERTICAL COLLET INDEX



订单号 Order No.	PF100B/5C
中心高 Height of centre	100mm 3-15/16"
主轴头螺纹 Thread of spindle nose	2.25"-8
主轴中心孔径向圆跳动(距主轴端25mm/0.98"处) Radial run-out of center hole of spindle (measured from spindle nose 25mm/0.98")	0.02mm 0.0008"
主轴轴肩支承面的端面跳动 End surface run out of the spindle's support shoulder	0.01mm 0.0004"
主轴中心线对底面的平行度 Parallelism of centre line of spindle to base surface	0.02mm 0.0008"
单个间隔分度误差 Dividing accuracy individual spacing error	±3'

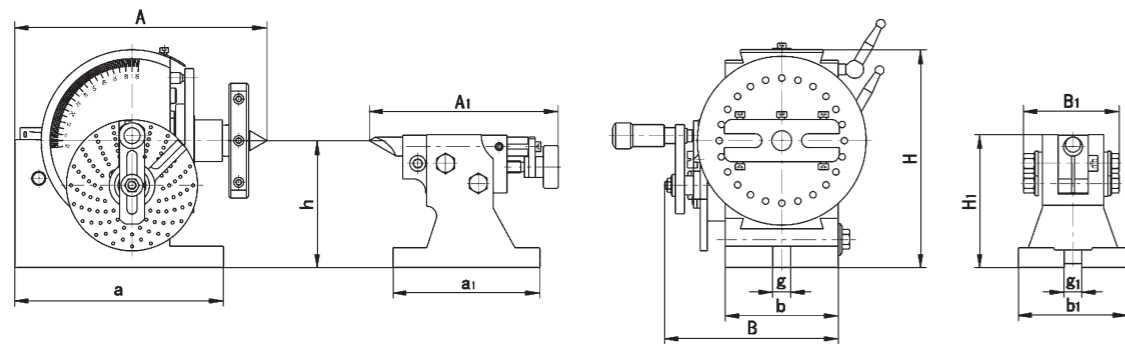
1. 可进行2、3、4、6、8、12、24等分分度，在水平和垂直方向上操作有很大优点，且体积小，重量轻，坚固耐用。
2. 本分度头可单独使用，也可与PF100顶尖配合使用(需单独订货)。

1. With indexing specifications of 2, 3, 4, 6, 8, 12 and 24 indexes. It has operational and vertical applications and has such unique properties as smaller dimension lighter in weight, durable high strength.
2. This unit can be used singly also can complete with PF100 center (purchased specially).

ZZ-002730 F12型半万能分度头 SEMI-UNIVERSAL DIVIDING HEAD

半万能分度头是简易的分度中心，可进行直接、间接的分度，完成面、槽、齿的加工，不需配件，但整体结构与万能分度头相同。直接分度的能过24孔等分分度盘可以进行2、3、4、6、8、12和24等分分度，通过3个间接分度盘可进行2~50等分及51~380不确定数字分度。

Semi-Universal dividing head is a simple type of universal index center and can be used for direct and indirect dividing. No accessories for the differential dividing and spiral work are included, but the whole construction of the dividing head is identical with the universal type. The direct index plate of 24 holes allows the direct dividing in 2, 3, 4, 6, 8, 12 and 24 three plates in the standard accessories make the indirect dividing possible in any number from 2 to 50 and in certain numbers up to 380.



分度头 SEMI-UNIVERSAL DIVIDING HEAD

订单号 Order No.	A	B	H	h	a	b	g	主轴锥孔 Spindle hole	三爪卡盘 Chuck	重量(kg) N.W
F12100	193	131	173	100	166	90	13	MS2	100	21
F12100E	193	131	173	100	166	90	13	B&S7	100	21
F12128	254	175	300	128	210	114	16	MS3	130	36
F12128E	254	175	300	128	210	114	16	B&S9	130	36

尾座顶尖 TAIL-STOCK

订单号 Order No.	A1	B1	H1	h	a1	b1	g1
F12100(E)	193	131	173	100	166	90	13
F12128(E)	254	175	220	128	210	114	16

3种分度盘分度孔数 Number of holes dividing plate A,B,C

Plate A	15	16	17	18	19	20
Plate B	21	23	27	29	31	33
Plate C	37	39	41	43	47	49

ZZ-002731 FB80型、F12系列半万能分度头

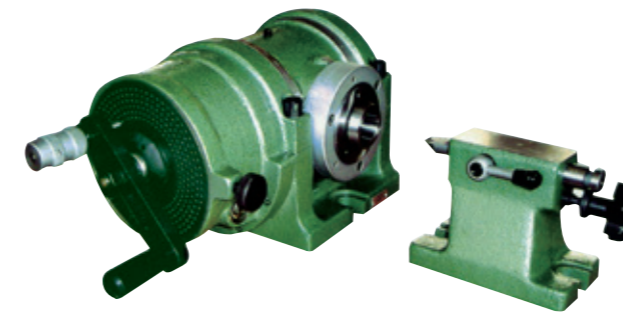
FB80、F12 SERIES SEMI-UNIVERSAL DIVIDING HEAD

FB80型、F12系列半万能分度头是铣床上的主要附件之一，可用于简单分度，也可完成将圆周分成任意等份等的加工工作。

FB80型为左手把，F12系列为右手把。

Type F12 series and FB80, the semi-universal dividing head, is one of the most important attachment for milling machine. With the help of this dividing head, the workpiece can be carried out direct indexing and simple indexing, or rotate to any angle as desired and the periphery of a workpiece can be divided into any divisions of equal parts and etc.

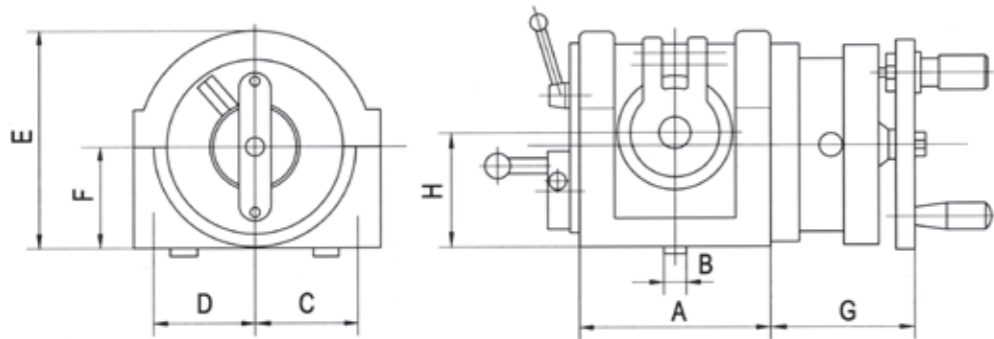
The operation handle of type FB80 is set on the left, the F12 series is on the right.



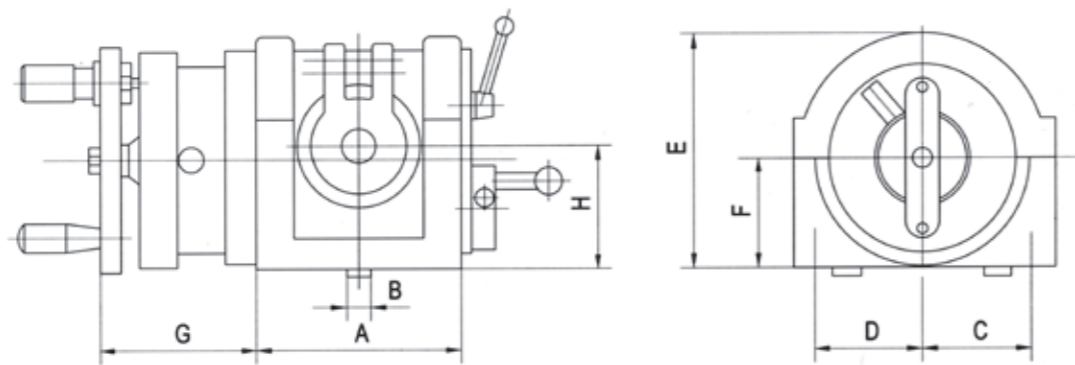
主要规格和参数: Main specifications

项目 Items	规格 Specifications	FB80	F12100B	F12125B	F12160B	F12200B	F12250B
中心高 Center height mm		80	100	125	160	200	250
主轴由水平位置向上转动的角度 Swivel angle of spindle from its horizontal position (upward)		≤90°	≤95°				
主轴由水平位置向下转动的角度 Swivel angle of spindle from its horizontal position (downward)		≤6°	≤5°				
分度手柄每转主轴回转角度 Rotating angle of spindle for one complete revolution of dividing handle		9° (540 grad., 1' each)					
游标最小示值 Min. reading of vernier		10''					
蜗杆副传动比 Worm gear ratio		1:40					
主轴孔锥度(莫氏) Taper of spindle bore		MS3		MS4		MS5	
定位键宽度 Width of locating key mm		14		18		22	
主轴法兰盘定位短锥直径 Diameter of short taper of spindle nose for mounting flange mm		φ 36.541	φ 41.275	φ 53.975		φ 82.563	
分度盘孔数 Hole numbers on index plate	第一面 1st plate	24, 25, 28, 30, 34, 37, 38, 39, 41, 42, 43					
	第二面 2nd plate	46, 47, 49, 51, 53, 54, 57, 58, 59, 62, 66					
分度手柄一整转主轴单个分度误差 Individual indexing error of the spindle for one complete revolution of dividing handle		60''	± 8''				
主轴在任意1/4圆周上的累积误差 Cumulate error at any 1/4 periphery of spindle		70''	± 1'				
最大承载 Max. bearing Kg		80	100	130	130	200	200
净重 Net weight Kg		26	57	83.5	100	130	370
毛重 Cross weight Kg		32	69	96	114	140	380
包装尺寸 Case dimensions mm		480x360x219	610x459x255	536x460x310	710x505x342	710x505x342	980x720x530

F12系列半万能分度头安装尺寸图 Dimensional Sketch



FB80系列半万能分度头安装尺寸图 Dimensional Sketch



FB80型、F12系列半万能分度头安装尺寸 Installation sketch and dimensions:

	A	B	C	D	E	F	G	H
FB80	139	14	77	73	147	77	78	80
F12100B	162	14	102	87	186	95	116	100
F12125B	209	18	116	98	224	117	120	125
F12160B	209	18	116	98	259	152	120	160
F12200B	209	18	116	98	299	192	120	200
F12250B	323	22	181	145	405	240	171	250

注: 配带附件 Accessories

尾架 Tailstock 千斤顶 Jack 顶尖 Center 拨叉 Carrier 分度盘 Hole plate
 法兰盘 Flange 三爪卡盘 3-jaw chuck 圆工作台 (特殊定货) face plate (Optional)

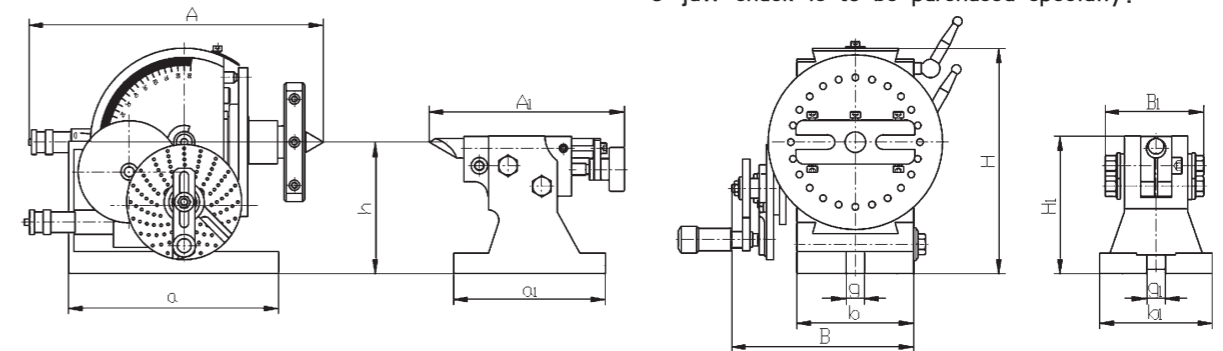
ZZ-002732 F11132型万能分度头 UNIVERSAL DIVIDING HEAD



万能分度头为综合型辅助设备, 分度准确, 操作灵活, 加工效率高, 分度头可以在垂直方向上 $-10^{\circ} \sim +90^{\circ}$ 范围内旋转。通过蜗轮分度装置(传动比为 1:40), 适用于高标准的检测及测试, 可以与铣床、磨床、钻床以及其他机床配套使用, 完成各种角度工件的分度加工。不带卡盘, 需要时请注明。

The universal dividing head has been designed to carry out all types of gear cutting. Precision dividing and spiral work with greater precision and efficiency than ever. The dividing head can be tilted from a horizontal position of 90° down to -10° from vertical, and inclinations can be read off a scale graduated in degrees. The dividing head is built to highest engineering standards and tested to assure complete satisfaction. The ratio of worm to gear is 1:40. Universal index head can be used with milling, grinding, drilling machine for dividing.

3-jaw chuck is to be purchased specially.



分度头 UNIVERSAL DIVIDING HEAD

订单号 Order No.	A	B	H	h	a	b	g	主轴锥孔 Spindle hole	重量(kg) N.W
F11132	365	272	236	132	213	134	16	MS4	73
F11132E	365	272	236	132	213	134	16	B&S10	73

尾座顶尖 TAIL-STOCK

订单号 Order No.	A1	B1	H1	h	a1	b1	g1
F11132 (E)	183	88	156	132	175	124	16

3种分度盘分度孔数 Number of holes dividing plate A, B, C

Plate A	15	16	17	18	19	20
Plate B	21	23	27	29	31	33
Plate C	37	39	41	43	47	49

ZZ-002734 FW80型、F11系列万能分度头 FW80、F11 SERIES UNIVERSAL DIVIDING HEAD



FW80, F11100A, F11125A, F11160A型万能分度头是铣床上的主要附件之一, 利用分度刻度环和游标定位销和分度盘以及交换齿轮, 能将装卡在顶尖间或卡盘上的工件分成任意角度, 可将圆周分成任意等份, 辅助机床利用各种不同形状的刀具进行各种沟槽、正齿轮、螺旋正齿轮、阿基米德螺线凸轮等的加工工作。该产品还配有圆工作台, 将它安装在分度头主轴上, 工件可直接紧固在工作台上, 也可利用装在工作台上的夹具紧固, 可完成工件多方位加工。

F11125C, F11160C型万能分度头, 是根据用户要求特殊订货的产品, 是在F11125A, F11160A型万能分度头的基础上进行了改进, 能承受较大负荷。

F11100AL, H11125AL, F11160AL型万能分度头, 与FW80一样, 分度手把为左置。

The universal dividing head, Type FW80, F11100A, F11125A, F11160A is one of the most important attachment for milling machine. With the help of this dividing head, the workpiece held between centers, or on a chuck can be rotate to any angle as desired and the periphery of a workpiece can be divided into any divisions of equal parts. By means of all kinds of cutters, the dividing head can also help milling machine to perform the milling operation for flute, spur gear spiral gear, spiral flute, Archimedean cam, helical flute and etc. The dividing head is equipped with a face plate that can be mounted onto the spindle nose. The workpiece can be mounted on the face plate, thus, cutting can be carried out on 4-sides of a workpiece.

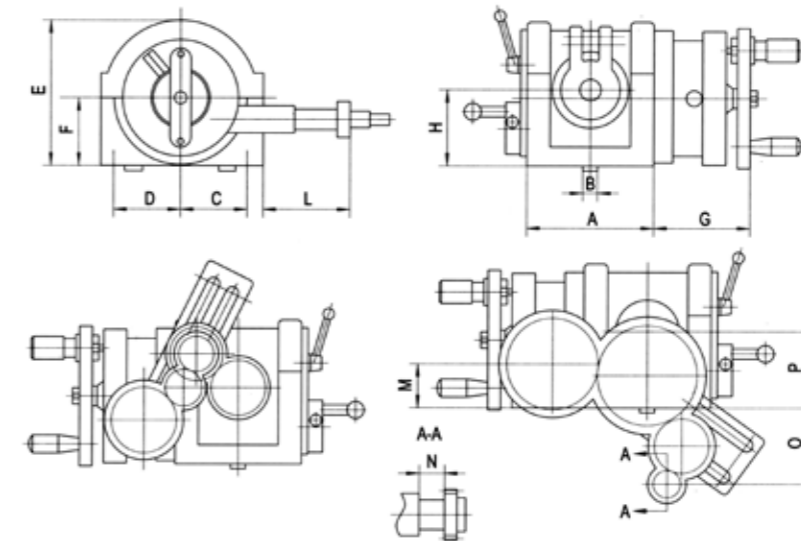
F11125C F11160C is designed for the consumers special needed, the shafting is improved to support heavy load.

The universal dividing head, type F11100AL, F11125AL, F11160AL is the same as FW80 of the structures, and the operation handle is setted on the left.

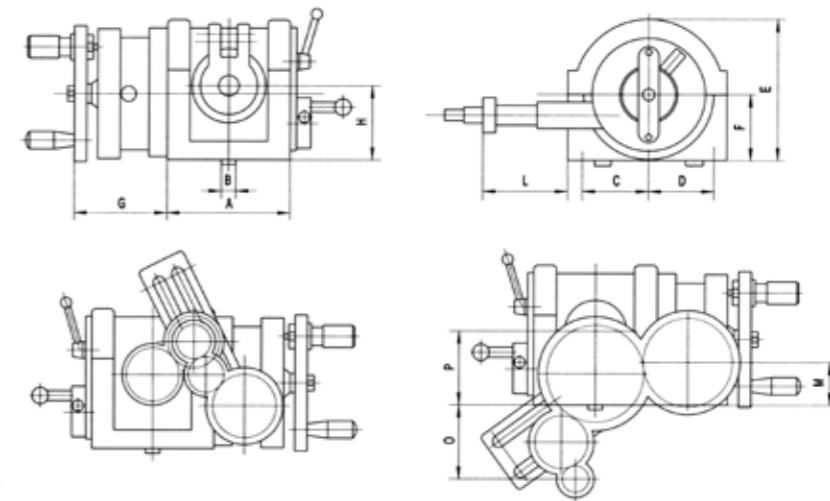
主要规格和参数: Main specifications

项目 Items	规格 Specifications	FW80	F11100A	F11125A	F11160A	F11120A
中心高 Center height mm		80	100	125	160	200
主轴由水平位置向上转动的角度 Swivel angle of spindle from its horizontal position (upward)		≤90°	≤95°			
主轴由水平位置向下转动的角度 Horizontal position (downward)		≤6°	≤5°			
分度手轮每转, 主轴回转角度 Rotating angle of spindle for one complete revolution of dividing handle		9° (540 grad., 1' each)				
游标最小示值 Min. reading of vernier		10''				
蜗杆副传动比 Worm gear ratio		1:40				
主轴孔锥度(莫氏) Taper of spindle bore		MS3		MS4		
定位键宽度 Width of locating key mm		14		18		
主轴法兰盘定位短锥直径 Diameter of short taper of spindle nose for mounting flange mm		φ 36.541	φ 41.275	φ 53.975	φ 53.975	
分度盘孔数 Hole numbers on index plate	第一面 1st plate	24, 25, 28, 30, 34, 37, 38, 39, 41, 42, 43				
	第二面 2nd plate	46, 47, 49, 51, 53, 54, 57, 58, 59, 62, 66				
变换齿轮 Change Gear	模数 Module	1.5		2		
	齿数 Teeth numbers	25, 30, 35, 40, 50, 55, 60, 70, 80, 90, 100				
分度手柄一整转主轴单个分度误差 Individual indexing error of the spindle for one complete revolution of dividing handle		60''	±45''			
主轴在任意1/4圆周上的累积误差 Cumulate error at any 1/4 periphery of spindle		±1'				
最大承载 Max. bearing Kg		80	100	130	130	130
净重 Net weight Kg		36	67	101.5	113	130
毛重 Cross weight Kg		45	79	111.5	123	140
包装尺寸 Case dimensions mm		542x403x220	616x465x265	635x530x310	710x535x342	710x535x342

F11系列万能分度头安装尺寸图 Dimensional Sketch



FW80系列万能分度头安装尺寸图 Dimensional Sketch



FW80型、F11系列万能分度头安装尺寸 Installation sketch and dimensions:

	A	B	C	D	E	F	G	H	L	M	N	O	P
FW80	139	14	77	73	147	77	78	80	106	43	30	60	80
F11100A	162	14	102	87	186	95	116	100	93	54.7	30	100	100
F11125A	209	18	116	98	224	117	120	125	103	68.5	34.5	100	125
F11160A	209	18	116	98	259	152	120	160	103	68.5	34.5	100	160
F11200A	209	18	116	98	299	192	120	200	103	68.5	34.5	100	200

注: 配带附件 Accessories

尾架 Tailstock 挂轮架 Change gear bracket
顶尖 Center 拨叉Carrier 分度盘 Hole plate
圆工作台 (特殊定货) face plate (Optional)

交换齿轮12件 Change gears Qty.12 千斤顶 Jack
法兰盘 Flange 三爪卡盘 3-jaw chuck

ZZ-002736 F2、F2-6型立卧等分分度头 TYPE F2、F2-6 SUPER SPACER



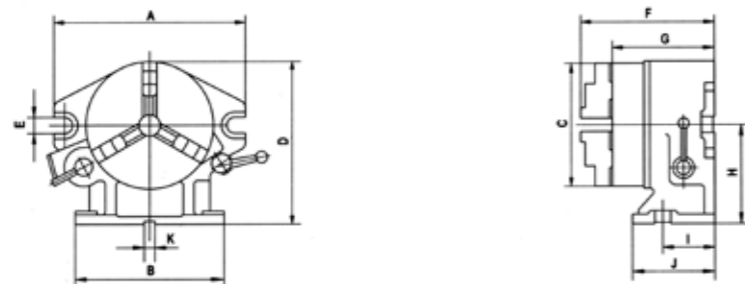
F2、F2-6等分分度头是立卧式的，主轴可与机床工作台成水平与垂直两种情况下使用，用途广泛。可用于铣床、磨床、钻床及刨床上，将工件分成2、3、4、6、8、12、24等分，也可利用主轴上的刻度环和游标进行任意分度。

Type F2、F2-6 super spacer is designed for using and indexing in both horizontal and vertical position. It is the most optimum in use for milling machines, grinding machines and planer etc. The divisions in 2,3,4,6,8,12,24 are permitted any desired angular indexing can be performed too by using a graduated ring on the spindle and a vernier.

主要规格和参数: Main specifications

项目 Items	规格 Specifications	F2	F2-6
中心高 Center height mm		149.25	130
主轴定心直径 Center diameter of the spindle mm		φ 119.774	φ 80
可分等分数 Divisions		2、3、4、6、8、12、24	
主轴轴肩支承面至底面高度(主轴直立时) Height between external centering diameter of the spindle to the base(in vertical position) mm		96	89.5
主轴轴肩直径 Locating diameter of the spindle mm		φ212	φ170
定位键宽度 Width of locating key.mm		16	
可配卡盘 Matched chuck		K31210A	K31167
24等分单个分度误差 24 divisions individual error		25 "	
净重 Net weight Kg		52	33
毛重 Gross weight Kg		60	39
箱体尺寸 Case dimensions mm		405x370x345	372x340x304

F2、F2-6型立卧等分分度头安装尺寸图 Dimensional sketch

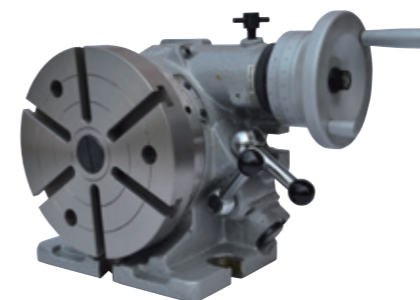


F2、F2-6型立卧等分分度头安装尺寸 Installation sketch and dimensions:

规格 Specifications	A	B	C	D	E	F	G	H	I	J	K
F2	310	255	φ210	255.25	18	214	171.5	149.25	80	150	16
F2-6	260	220	φ167	220	18	197.5	155.5	130	70	130	16

注: 配带附件 Accessories
 护板6件 Six mask plates
 六方扳手3个 Three 6-square spanner wrenches
 三爪卡盘 3-jaw chuck
 花盘(特殊定货) face plate (Optional)

ZZ-002738 F3、F3-6型立卧等分分度头 TYPE F3、F3-6 SUPER SPACER



F、F3-6等分分度头是立卧式的，主轴可与机床工作台成水平与垂直两种情况下使用，可用于铣床、磨床、钻床及刨床上，将工件分成2、3、4、6、8、12、24等分，也可用蜗轮副传动进行任意分度。

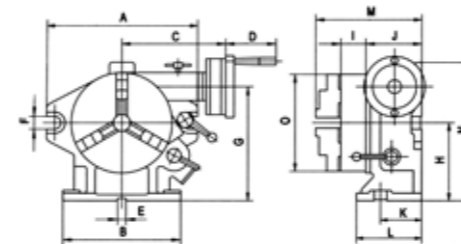
Type F3、F3-6 super spacer is designed for using and indexing in both horizontal and vertical position. It is the most optimum in use for milling machines, grinding machines, drilling machines, planer and etc. The divisions in 2,3,4,5,8,12,24 are permitted by notched plate, and any desired angular indexing can be performed by worm and worm shaft, two methods can be switched over conveniently.

主要规格和参数: Main specifications

项目 Items	规格 Specifications	F3	F3-6
中心高 Center height mm		150	130
主轴定心直径 Center diameter of the spindle mm		φ 119.774	φ 80
主轴轴肩直径 Diameter of the spindle shouder mm		φ 212	φ 170
可分等分数 Divisions		2、3、4、6、8、12、24	
主轴的圆周刻度 Graduated disc of spindle		1.5	360° 125
蜗轮副模数 Modules of worm and worm gear			
蜗轮副传动比 Transmission ratio of worm and worm gear		1:90	
蜗轮每转所代表的转台度数 Showed degree of worktable per revolution of worm		4°	
游标量小示值 Minimum value of vernier		10 "	
定位键宽度 Width of locating key .mm		16	
可配卡盘 Matched chuck		K31210A	K31167
24等分单个分度误差 24 divisions individual error		25 "	
蜗轮副分度误差 Worm gear dividing error		± 60 "	
净重 Net weight Kg		(62)77	(40)50
毛重 Gross weight Kg		(73)88	(50)60
包装尺寸 Case dimensions mm		490x425x380	470x350x360

* 括号内为内销产品重量，括号外为出国带花盘产品重量

F3、F3-6型立卧等分分度头安装尺寸图 Dimensional sketch



注: 配带附件 Accessories
 护板6件 Six mask plates
 六方扳手3个 Three 6-square spanner wrenches
 三爪卡盘 3-jaw chuck
 花盘(特殊定货) face plate (Optional)

F3、F3-6型立卧等分分度头安装尺寸 Installation sketch and dimensions:

	A	B	C	D	E	F	G	H	I	J	K	L	M	N	O
F3	310	255	200	78	16	18	230	150	75	126	90	155	244	285	φ210
F3-6	250	220	188	78	16	18	198.75	130	66	112	80	150	220	235	φ167

ZZ-002750 FK15型数控分度头 NC DIVIDING HEAD



1. 该分度头是数控铣床、加工中心等机床的主要附件之一，采用标准5C夹头或三爪卡盘，是夹持小型零件的理想选择。
2. 可以立式或卧式两种方式安装在主机工作台上，用作主机的第四回转轴。
3. 可与相应的CNC装置或机床原有的控制系统连接，完成各种分度回转运动，实现被加工零件等分及不等分的孔、槽或曲面的加工。
4. 其编程、连接与安装简单、方便、迅速。

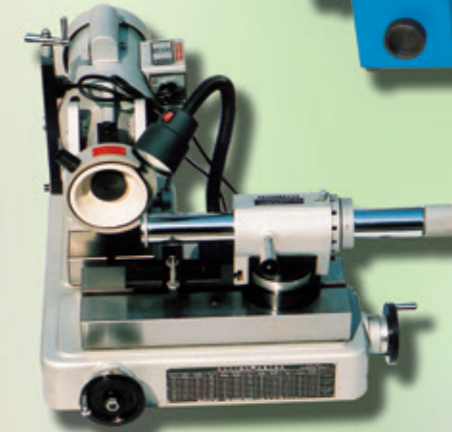
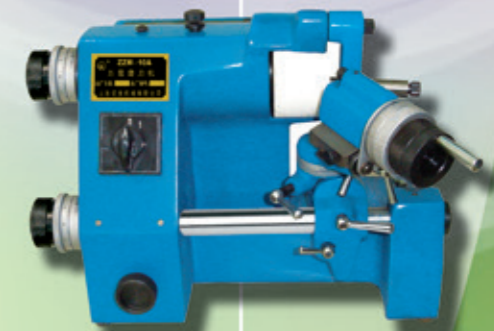
1. Mainly for NC end mill or for half-auto end mill, boring machines etc, with 5C collet or 3 jaw chuck to clamp small items.
2. It can be mounted on working table as the forth rotary spindle in vertical or horizontal position.
3. Its controlled by the CNC system to realize the action of indexing and rotation in work piece at equal or not indexing, slots and constant curved surface.
4. Easy and fast in coding, connection and assembly.

订单号 Order No.	FK15100-5C	FK15100-BT40
中心高 Center height	100mm	
主轴锥孔 Spindle hole	5C	BT40
主轴螺纹 Thread of spindle nose	2-3/16"-10	
定位槽宽 Slot width	13mm	
蜗轮传动比 Worm gear drive ratio	1:60	
分度精度 Indexing accuracy	±30 arc.sec	
重复精度 Repeatability Precision	10 arc-sec	

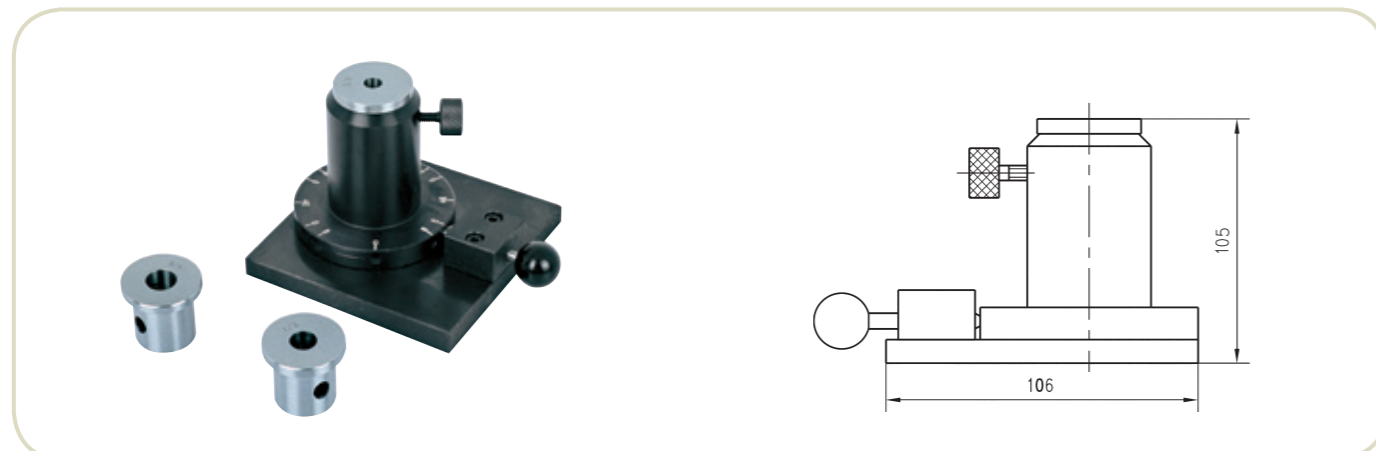
根据需要，还可提供其它主轴孔的分度头。Other spindle hole types are also available.

磨刀机系列

SHARPENER SERIES



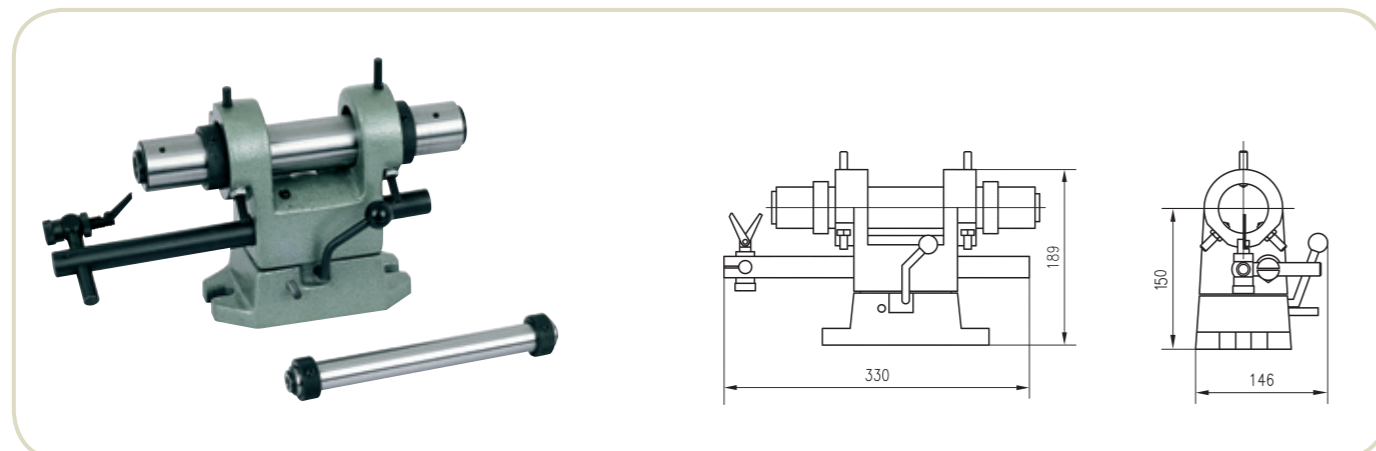
ZZ-00274 287 型磨刀器 TYPE 287 END MILL SHARPENER



订单号 Order No.	铣刀柄部尺寸 Dia of shank end mill(in)	等分分度数 Equal division	重量 Wt(kg)
287-6520	1/2 5/8 3/4	2 3 4 6 8	3.6

1. 本磨刀器适用于立铣刀、铰刀、钻头等多种刀具的磨削,结构简单、操作方便、经久耐用
2. 无特殊说明一般配带1/2、5/8、3/4三种刀套,如需其它尺寸的刀套,需特殊订货
1. This sharpener is applicable to sharpening of such cutting tools as mill cutter, reamer, and drill bit, etc.
2. With special description, generally fitted with three kinds of tool sleeve 1/2, 5/8, 3/4, if you require other sizes, purchase specially

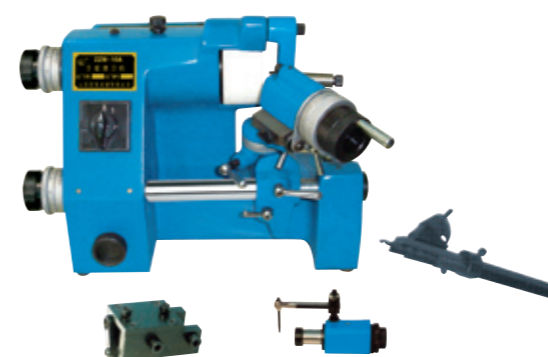
ZZ-00276 235 型磨刀器 TYPE 235 END MILL SHARPENER



订单号 Order No.	铣刀柄部尺寸 Dia of shank end mill(in)	总长(mm) Overall length	总宽(mm) width	中心高(mm) Height of centre	重量 Wt(kg)
235-004	3/16 3/8 1/2 5/8 3/4 7/8 1 1-1/4	330	146	150	11.6

该装置可磨削各种刀具,还可安装在平面磨床上磨削,易安装,使用方便
This units is applicable for sharpening of various tools and it can also be installed on a grinder to working, easy to install and convient to operate

ZZ-002770 ZM-10A 型万能磨刀机 ZM-10A CUTTER SHARPENER



ZM-10A型万能磨刀机,造型美观,结构新颖,使用性能良好,用于刃磨刻模铣床的各种直径、形状及角度的铣刀和按刻模比例与之相适应的靠模销,因此它是刻模铣床使用中必需的配套设备,并有刃磨车刀、立铣刀、钻头的功能和装置。
Type ZM-10A cutter sharpener is applicable to grind milling cutter of all kinds of diameter, shapes and angles for die sinker, also to die pin correspoding to the miller according to die sinker scale, it has ability of grinding turning tool, drill. So it is a necessary equipment in using die sinker with excellent figuration, new structure and good application.

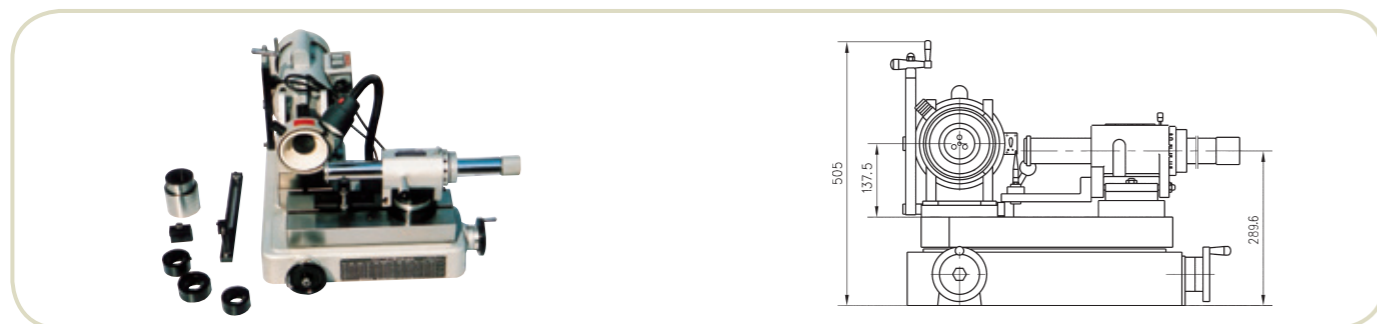
序号 NO.	主要技术参数 Main Technical Parameter	公制 MM	英制 INCH
1	砂轮 直径 Wheel Diameter	100mm	4"
	厚度 Thickness	50mm	2"
	孔径 Hole size	20mm	3/4"
2	主轴转速 Spindle speed	5200rpm	5200rpm
3	弹簧夹头夹持直径范围 Collet clamping diameter range	3~16mm	1/8" ~ 5/8"
4	刀架纵向移动行程 Tool post longitudinal travel	140mm	5-1/2"
5	刀架纵向微调行程 Tool post longitudinal micro adjustment	18mm	3/4"
6	主轴纵向微调行程 Spindle longitudinal micro adjustment	8mm	5/16"
7	磨削锥角范围 Grinding taper range	0° ~ 180°	
8	磨削负角范围 Grinding negative angle range	0° ~ 52°	
9	磨削后角范围 Grinding relief range	0° ~ 44°	

- 标准配置:
Φ6 (公制) 或 1\4" (英制) 的弹簧夹头1个, 无接头传动带一根, 平衡盘一个, WA80L5B杯形砂轮 (公制或英制) 一个。
其它附件:
1、立铣刀座、车刀座及钻头附件, 需特殊订货。
2、如需要砂轮修整笔, 订购时需特殊说明。
3、根据需要, 还可提供合金砂轮。

- Standard accessory:
6mm or 1/4 spring collet, belt, balancing plate, cupwheel WA80L5B. Each one piece.
Optional accessory:
1. End mill holder, lathe tool holder and drill holder.
2. Diamond finger for wheel trimming.
3. Diamond wheel available to order

另外, 还备有安装5C、R8两种夹头的机型, 订购时请特殊说明。
We have developed other two types using 5C and R8 collet, supply to order

ZZ-002772 HDT30 型磨刀机 HDT30 CUTTER SHARPENER



主要技术参数 Main Technical Parameter		英制 INCH	公制 MM
磨削铣刀范围(柄径×刀刃直径×长度) End mill Capacity(Dia of shank×Dia of Edge×Length)		2"X9"X10"	50X225X250mm
工作台回转直径 Swing over table		9-3/4"	245mm
工作台横向行程(X轴) Cross travel of table(X Axis)		6"	150mm
工作台纵向行程(Y轴) Longitudinal travel of table(Y Axis)		3"	75mm
碗形砂轮最大外形(外径×厚度×孔径) Maximum dia.of wheel		5"X2"X1-1/4"	125X52X32mm
磨头角度调整范围 Tilt adjustment for wheelhead		+35° -5°	+35° -5°
空气轴承的回转角度 Air bearing swivel		360°	360°
空气轴承的行程 Air bearing stroke		10"	250mm
工作台最小进给单位 Table infeed graduation		0.001	0.02mm
供气压力 Air bearing graduation		≥0.63MPa	≥0.63MPa
管接头孔径 Pipe joint diameter		Z1/4"	Z1/4"
主轴孔所配弹簧夹头 Collet fit for spindle		5C	5C
两工作台相互移动的平行度 Parallelism between two tables		0.01/100mm	0.01/100mm
套筒中心线对工作台移动的平行度 Parallelism of sleeve center line to worktable		0.01/100mm	0.01/100mm
电机 Motor	转速 Speed	3450/2580rpm	2800rpm
	电压 Voltage	110V/1 Phase	230V
	功率 Power	1/3HP	0.25KW
	频率 Frequency	60HZ/50Hz	50Hz

HDT30磨刀机采用开放式的布局结构,增加了操作空间,加大了磨削范围,可对立铣刀的螺旋刃、端刃的后角进行磨削,配用不同的附件可以磨削丝锥、钻头、铰刀及球头铣刀的后角。磨刀机的主要部件采用优质铝合金铸造而成,具有重量轻,吸震抗腐蚀等优点,采用了国际上先进的气压悬浮技术,加压后的主轴转动灵活自如,将磨擦降至最低,大大地增加了使用寿命。

Having opening type structure,adding operation space,enlarging grinding range,This sharpener can grind helical edge and cutting edge of miller,also can grind relief edge of taper,drill,reamer and ball end mill by changing different attachment. The main part of sharpener is made of excellent Aluminum it has many features such as light weight,resist rot,etc.It takes up advanced international technique of air floating,the spindle rotate flexibly after being pressed,reduce friction to lowest

ZZ-002776 圆弧修整器 RADIUS ATTACHMENT

该装置为HDT30型磨刀机主要附件之一,用于磨削球头铣刀等,也可与其它工作台型磨刀机配套使用
This device is one of main attachment about type HDT30 sharpener,it is applicable to grinding ball end mill,It can be used with other sharpener of worktable type



安装T形槽宽度 Width of T slot	12.7mm
主轴孔所配弹簧夹头 Collet for spindle hole	5C
最小进给单位 Min infeed	0.0005"
最大磨削圆弧半径 Max arc radius of grinding	3"
分度角度 Equal dividing	30°
工作孔对底面的平行度 Parallelism of work hole to base	0.02mm/60mm
工作孔中心线的跳动(距孔端60mm处) Radial run out of work hole center line(60mm from hole)	0.015mm

ZZ-002778 ZLM-13 型快速端铣刀磨刀机 FAST END MILL RE-SHARPENING MACHINE



- 产品特点：简单、快速、精确、安全，一次装夹，可将铣刀的端刃精确地磨好。
 - 采用金刚石砂轮，不需要校准或修复，能够对高速钢、硬质合金等铣刀进行精密磨削。
1. Feature: easy operate, quickly, safe. Once hold will finish end edge.
2. Suitable to precisely grind HSS, carbide-point end mill with diamond grinding wheel.

订单号 Order No.	磨削直径范围 Range of Grinding Dia	磨削端角 Range of Grinding end edge	转速 Max. speed	配备夹头 Equipped Collets
ZLM-13	φ 4-φ 13	2°, 6°, 20°	5000rpm	ER20

ZZ-002778A ZLM-X3、X5 铣刀磨刀机 END MILL RE-SHARPENER

ZLM-X3、X5型为傻瓜便携式，可研磨2刃、3刃、4刃（φ 12以上可6刃端铣刀），也可用钨棒直接开出刃口。选配夹具组可研磨5刃端铣刀。
ZLM-X3 portable idiot end mill grinder, can grind 2-flute, 3-flute, 4-flute (bigger than 12 can grind 6-flute end mill). Choosing can grind 5-flute.



订单号 Order No.	ZLM-X3	ZLM-X5
研磨范围Range	φ 4-φ 14	φ 12-φ 30
马达Motor	220V/180W	220V/250W
转速Speed	5300rpm	4800rpm
标配砂轮Wheel	CBN(HSS高速钢专用)或(or) SD(钨钢专用)	
尺寸Dimension	35×23×24cm	40×28×31cm
重量Weight	12kg	25kg

注：标配夹头X3型 6个；X5型10个；标配研磨范围 X3型φ 4-φ 14，X5型φ 12-φ 30。
Standard equipment: X3# six collets; X5# ten collets. Standard grinding range: X3# φ 4-φ 14; X5# φ 12-φ 30

ZZ-002778B ZLM-X10 铣刀磨刀机 END MILL RE-SHARPENER

X10型为X3与X5组合型，可研磨2刃、4刃，也可用钨棒直接开出刃口。
X10 portable end mill grinder, can grind 2-flute, 4-flute.



订单号 Order No.	ZLM-X10
研磨范围Range	φ 6-φ 14/φ 14-φ 30
马达Motor	220V/250W
转速Speed	4800rpm
标配砂轮Wheel	CBN(HSS高速钢专用)或(or) SD(钨钢专用)
尺寸Dimension	50×29×30cm
重量Weight	25kg

ZZ-002778C ZLM-X6 螺旋铣刀磨刀机 SPIRAL END MILL RE-SHARPENER

自主开发X6拥有X3之功能并能修磨螺旋铣刀之侧刃。
配置台湾师傅之制造钻石砂轮。

Independent developing X6 includes the function of X3, and can also grind peripheral cutting edge.
With Taiwan diamond grinding wheel.



订单号 Order No.	ZLM-X6	ZLM-X7
研磨范围Range	φ 4-φ 14	φ 12-φ 30
马达Motor	220V/180W	220V/250W
转速Speed	5300rpm	4800rpm
标配砂轮Wheel	CBN(HSS高速钢专用)或(or) SD(钨钢专用)	
尺寸Dimension	41×24.5×30cm	56×32×38cm
重量Weight	22kg	40kg

注：标配夹头X6型 6个；X7型10个。标配研磨范围X6型 φ 4-φ 14，X7型φ 12-φ 30
Standard equipment: X6# six collets; X7# ten collets. Standard grinding range: X6# φ 4-φ 14; X7# φ 12-φ 30.

ZZ-002778D ZLM-X8 球头铣刀磨刀机 BALL END MILL RE-SHARPENER

本机为修磨球头铣刀专用设备，能刃磨各个角度。
研磨精准且快速，操作简单，无需技巧即可轻松研磨。
配置台湾钻石砂轮，只需一块砂轮即可完成所有工序，角度精确，寿命长，节省成本，提高使用效益。

It is the special grinder for ball end mill.
Grinding is accurate and rapid, easy operation, with no skill requirement to grind.
With Taiwan diamond grinding wheel, only one piece can complete all procedure.
It can be equipped directly with an accurate angle and long service life.



订单号 Order No.	ZLM-X8
研磨范围Range	φ 6-φ 20
马达Motor	220V/(250W)
转速Speed	4000rpm
标配砂轮Wheel	CBN(HSS高速钢专用)或(or) SD(钨钢专用)
尺寸Dimension	50×30×35.5cm
重量Weight	36.5kg

注：标配夹头X8型 8个；标配研磨范围φ 6-φ 20。
Standard equipment: X8# eight collets; Standard grinding range φ 6-φ 20.

ZZ-002780 ZCM 型车刀磨刀机 LATHE TOOL GRINDER



主要技术参数	Main Technical Data:
砂轮直径: 150mm	Wheel diameter: 150mm
砂轮后角: 30°	Back angle of wheel: 30°
工作台尺寸: 133mmx280mm	Table size: 133mmx280mm
工作台行程: 80mm	Table travel: 80mm
工作台上下调整角度: -10°~25°	Up and down adjustment of table: -10°~25°
定位块调整角度: ±70°	Locking block swivel: ±70°
电机: 220V/250W/1400rpm	Motor: 220V/250W/1400rpm
磨削范围: 各种方柄车刀和直径不大于φ28的圆柄刀具	Grinding capacity: Square shank lathe cutters and maximum φ28 straight shank tool

它采用CBN砂轮,可用于磨削高速钢,硬质合金,陶瓷等材质的刀具,具有性能好,精度高,操作简单等特点。With CBN wheel, applicable to grind cutting tools made from HSS, carbide steel, ceramic. Easy operation, high accuracy makes it an ideal tool instead of manual grinding.

ZZ-002781 ZCM-A 型车刀磨刀机 LATHE TOOL GRINDER



砂轮:	125X16X25mm
工作台上下调整角度:	±20°
基准块调整角度:	±70°
电机:	230V/250W/2800rpm
磨削范围:	各种方柄车刀
Grinding wheel size:	125X16X25mm
Worktable vertical angle:	±20°
Angle of Location block:	±70°
Motor:	230V/250W/2800rpm
Grinding range:	Square lathe tool

采用可正反转的金刚石砂轮,能够对高速钢、硬质合金刀具、陶瓷刀具进行磨制,具有性能好、精度高、使用方便等特点,是机械加工中不可缺少的车刀磨削工具。

Equipped with reversible diamond grinding wheel, it can grind HSS, carbide, ceramic tools etc. The wheel is balance before assembling and free from turning. Outstanding construction features optimized performance with minimum maintenance with easy operation.

ZZ-002781A ZCM-M3 数控刀片·车刀研磨机 BLADE & LATHE TOOL GRINDER



可磨削各种数控刀片,机夹刀片,焊接车刀,镗刀等各种刀具修磨及开槽。是一种替代传统手工磨削的理想磨刀工具。工作台采用高精度直线滚动导轨,床台平稳,操作轻巧。ZCM-M3 is suitable to grind many kinds of cutters, such as tipped tool, boring cutter, plough cutter, and so on. It is a perfect grinding tool instead of hand grinding. Worktable uses high precision straight line roiling guide rails, good movement, high stability, steady bed platform, dexterous operation.

订单号 Order No.	ZCM-M3	ZCM-M2
圆弧角度 Are angle	R3-R10	
转速 Speed	2800rpm	
电压 Voltage	220V/380V/550W/250W	
左右行程 About worktable diameter	140mm	75mm
砂轮 Grinding wheel	φ125×50×φ32	
外型尺寸 Dimension	44×34×44cm	38×34×46cm
重量 Weight	78kg	45kg

ZZ-002782 ZM-A 型钻头磨刀机 DRILL GRINDER



主要技术参数
磨削范围: 2~19mm
主轴转速: 10000rpm
电机: 220V/3.2A/250W/50Hz
Main Technical Data:
Grinding capacity: 2~19mm
Spindle speed: 10000rpm
Motor: 220V/3.2A/250W/50Hz

ZM-A型钻头磨刀机结构简单,使用方便,一次装夹就可以完成钻头的钻尖和横刃的修磨。ZM-A drill grinder simple structure, easy operation. One setup to complete grindings on drill web and chisel edge.

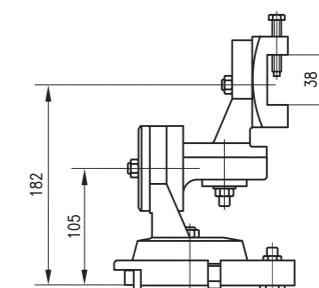
ZZ-002784 ZM-B 型精密钻头磨刀机 PRECISION DRILL RE-SHARPENING MACHINE



1. 产品特点: 快速、安全、刃磨精度高,一次夹持,可将钻头的切削刃、横刃精确地磨好
2. 可刃磨2槽的钻头,根据需要可调节刃磨量
3. 刃磨范围: 切削刃、横刃
4. 刃磨直径: 3~21mm
5. 刃磨角度: 118°~150°
6. 电机: 230V 3.2A 50Hz 10000rpm
7. 砂轮维护: 采用金刚石砂轮,操作时不需要冷却剂,不需要校准或修复
8. 操作时间: 通常情况下,1个3mm直径的钻头可以在15秒内完成刃磨,1个19mm直径的钻头可以在60秒内完成刃磨

1. Feature: easy operate, quickly, safety and high precision. Once hold will finish cutting edge and crossing edge.
2. Can grinding twist drill with two flutes.
3. Grinding range: cutting edge and crossing edge.
4. Grinding diameter: 3~21mm
5. Grinding angle: 118°~150°
6. Motor: 230V 3.2A 50Hz 10000rpm
7. Wheel maintenance: for the super resist-grinding wheel, you can operate without coolant and repair.
8. Operation time: generally speaking, one drill which diameter is 3mm will be finished in 15 seconds, and one drill which diameter is 19mm will be finished in 60 seconds.

ZZ-00278 万向磨刀器 UNIVERSAL SHARPENER (重量Wt.: 8kg)



该装置用于方体刀具各切削角度的精密磨削,操作简单方便
This unit be used for precision grinding of square tools with any direction, easy to operate

ZZ-002786 ZZM-C13、26 精密钻头磨刀机

PRECISION DRILL RE-SHARPENING MACHINE

- 产品特点：精巧、容易、快速、安全，一次装夹，可精确地磨削钻头的切削刃、横刃。
 - 采用CBN砂轮或金刚石砂轮，不需要校准或修复，能够对高速钢、硬质合金等钻头进行精密磨削。
- Feature: easy operate, quickly, safe. Once hold will finish cutting edge and crossing edge.
 - Suitable to precisely grind HSS with CBN, carbide-point drill with diamond wheel.



ZZM-C13D

ZZM-C26D

订单号 Order No.	磨削直径范围 Range of Grinding Dia	磨削锥角范围 Range of Grinding Taper	磨量调节范围 Adjust Range	配备夹头 Equipped Collets	电机 Motor
ZZM-C13D	φ 3—φ 13	118° —135°	≤1mm	ER20 11pcs	110V/120W/7000rpm
ZZM-C26D	φ 13—φ 26	100° —140°	≤1mm	ER40 14pcs	220V/200W/4200rpm

ZZ-002788 ZZM-C13C 型精密钻头磨刀机

PRECISION DRILL RE-SHARPENING MACHINE



订单号 Order No.	磨削直径范围 Range of Grinding Dia	磨削锥角范围 Range of Grinding Taper	磨量调节范围 Adjust Range	配备夹头 Equipped Collets	电机 Motor
ZZM-C13C	φ 3—φ 13	90° —140°	≤1mm	ER20	220V/120W/7000rpm

该磨刀机采用立方氮化硼（CBN）和金刚石（RVD）两种砂轮，不需要校准或修复，能够对高速钢、硬质合金等钻头进行精密磨削，高速钢钻头采用CBN砂轮，硬质合金钻头采用RVD砂轮。
CBN wheel is suitable to precisely grind HSS drill and diamond wheel for carbide drill.

ZZ-002789A ZZM-13S 三斜面钻头磨刀机 DG DRILL RE-SHARPENER



13S型能刃磨三斜面钻头及普通麻花钻头。
13S Call grind DG drills and twist drills.

注：标配夹头11个；标配研磨范围φ 3—φ 14 Standard equipment: eleven collets. Standard grinding range φ 3—φ 14.

订单号 Order No.	ZZM-13S
研磨范围 Range	φ 3—φ 14
先端角 Point Angle	118° —135°
电源 Power	220V 180W
砂轮 Grinding wheel	CBN(HSS高速钢专用) 或(or) SD(钨钢专用)
转速 Speed	4800RPM
尺寸 Dimension	32.5 × 21 × 24cm
重量 Weight	14kg

ZZ-002789B ZZM-13Q 薄板钻头研磨机 SHEET METAL DRILL RE-SHARPENER



13Q型能刃磨薄板钻；13J型能刃磨阶梯钻。
配置台湾钻石砂轮，精确耐用。

13Q can grind the sheet metal drill.
With Taiwan diamond grinding wheel, it is accurate and durable.

注：标配夹头11个；标配研磨范围φ 4—φ 14 Standard equipment: eleven collets. Standard grinding range φ 4—φ 14.

订单号 Order No.	ZZM-13Q
研磨范围 Range	φ 4—φ 14
先端角 Point Angle	118° —140°
电源 Power	220V 50Hz
砂轮 Grinding wheel	CBN(HSS高速钢专用) 或(or) SD(钨钢专用)
转速 Speed	5300RPM
尺寸 Dimension	32 × 22.5 × 23.5cm
重量 Weight	12kg

ZZ-002789C ZZM-13J 阶梯钻头磨刀机 STEP DRILL RE-SHARPENER



13J型能刃磨阶梯钻。
配置台湾制造钻石砂轮，精确耐用。

13J can grind the stepped drill.
With Taiwan diamond grinding wheel, it is accurate and durable.

注：标配夹头13J型11个；标配研磨范围φ 4—φ 14 Standard equipment: eleven collets. Standard grinding range φ 4—φ 14.

订单号 Order No.	ZZM-13J
研磨范围 Range	φ 4—φ 14
先端角 Point Angle	118° —140
电源 Power	220V 50Hz
砂轮 Grinding wheel	CBN(HSS高速钢专用) 或(or) SD(钨钢专用)
转速 Speed	5300RPM
尺寸 Dimension	32 × 22.5 × 23.5cm
重量 Weight	12kg

ZZ-002789D ZZM-G3 钻头磨刀机 DRILL BIT RE-SHARPENER

G3型复合型钻头研磨机可研磨范围 $\phi 2-\phi 32$ 麻花钻。G3 Complex drill grinder G3 can grind the twist drill from



订单号 Order No.	ZZM-G3
研磨范围 Range	$\phi 2-\phi 32$
先端角 Point Angle	$95^\circ -135^\circ / 85^\circ -140^\circ$
电源 Power	220V 50Hz 250W
砂轮 Grinding wheel	CBN(HSS高速钢专用) 或(or) SD(钨钢专用)
转速 Speed	4800RPM
尺寸 Dimension	$40 \times 26 \times 30\text{cm}$
重量 Weight	32kg

注：标配夹头：24个；标配研磨范围： $\phi 2.1-\phi 26$ 。
Standard equipment: G3# twenty-four collets; Standard grinding range: $\phi 2.1-\phi 26$.

ZZ-002789E ZZM-60A 万能钻头磨刀机 UNIVERSAL DRILL GRINDER

ZZM-60A型可刃磨 $\phi 3-\phi 60(\phi 80)$ 各种标准麻花钻、平底钻、中心钻、阶梯钻、四面钻、木钻钻头。The ZZM-60A can sharpen $\phi 3$ to $\phi 60(\phi 80)$ all kinds of drills, such as standard twist drills, bottoming drills, multiple diameter drills, 2-four fact drills, wood drills, spot facer. ZZM-25A型能刃磨 $\phi 0.5-\phi 25$ 各种形状麻花钻($\phi 3$ 以下需另定做夹具)。ZZM-25A can grind the drill bit from 0.5mm to 25mm (the drill small than 3mm should make the collets).



订单号 Order No.	25A/32A	60A/80A
研磨范围 Range	$\phi 3(\phi 0.5)-\phi 25(\phi 32)$	$\phi 3-\phi 60(\phi 80)$
先端角 Point Angle	$30^\circ -180^\circ$	
电源 Power	380V 50Hz	220V 50HZ
砂轮直径 Grinding wheel	$\phi 150\text{mm}$	$\phi 200\text{mm}$
砂轮 Grinding wheel	CBN(HSS高速钢专用) 或(or) SD(钨钢专用)	
功率/转速 Power/Speed	250W 2800r/min	550W 2800r/min
尺寸 Dimension	$38 \times 38 \times 36\text{cm}$	$58 \times 41 \times 45\text{cm}$
重量 Weight	45kg	145kg

ZZ-002789F ZZM-X4 切断研磨机 CUTTING MACHINE

X4为切断各种刀具专用设备。It is the specialized machine for cutting the tools.
13W为钨棒专用设备，可调整先端角角度 $60^\circ \sim 90^\circ (0^\circ \sim 180^\circ)$ 。
13W Tungsten bar grinder, can adjust point angle from 60° to $90^\circ (0^\circ$ to $180^\circ)$.



订单号 Order No.	X4/13W
研磨范围 Range	$\phi 4-\phi 14$
马达 Motor	220V/(180W)
转速 Speed	5300RPM
标配砂轮 Grinding wheel	CBN(HSS高速钢专用) 或(or) SD(钨钢专用)
尺寸 Dimension	$35 \times 23 \times 27\text{cm}$
重量 Weight	12kg

注：标配夹头11个，标配研磨范围 $\phi 4-\phi 14$ 。
Standard equipment: eleven collets; Standard grinding range $\phi 4-\phi 14$.

ZZ-002789G ZZM-13W 钨棒研磨机 TUNGSTEN BAR RE-SHARPENER

13W型为钨棒专用设备，可调整先端角角度 $60^\circ \sim 90^\circ (0^\circ \sim 180^\circ)$ 。
13W Tungsten bar grinder, can adjust point angle from 60° to $90^\circ (0^\circ$ to $180^\circ)$.



订单号 Order No.	ZZM-13W
研磨范围 Range	$\phi 4-\phi 14$
马达 Motor	220V/(180W)
转速 Speed	5300RPM
标配砂轮 Grinding wheel	CBN(HSS高速钢专用) 或(or) SD(钨钢专用)
尺寸 Dimension	$35 \times 23 \times 27\text{cm}$
重量 Weight	12kg

注：标配夹头13W型 11个，标配研磨范围 $\phi 4-\phi 14$ 。
Standard equipment: eleven collets; Standard grinding range $\phi 4-\phi 14$.

ZZ-002789H ZSM-Y3C 丝锥研磨机 SCREW TAP RE-SHARPENER

本机为傻瓜便携式，可研磨2刃、3刃、4刃丝锥，选配可研磨5刃丝锥。能修磨直槽丝锥整个前切削面与前切削刃。
Portable screw tap grinder can grind 2-flute, 3-flute, 4-flute tap. Choosing can grind 5-flute. Can grind all front cutting face, also include the front cutting lip.



订单号 Order No.	ZSM-Y3C	ZSM-Y5C
研磨直径 Range	M5-M20	M16-M42
先端角 Point Angle	$5^\circ \sim 30^\circ$	$5^\circ \sim 30^\circ$
电源 Power	220V 180W	220V 250W
回转速 Motor	5300rpm	4000rpm
砂轮 Grinding wheel	CBN(HSS高速钢专用) 或(or) SD(钨钢专用)	
包装尺寸 Dimension	$35 \times 23 \times 27\text{cm}$	$50 \times 29 \times 30\text{cm}$
重量 Weight	10kg	20kg

注：标配配件：Y3C 6个夹头；Y5C 9个夹头；
标配研磨范围 Y3型 M5-M20，Y5型 M16-M42
Standard equipment: Y3C six collets; Y5C nine collets.
Standard grinding range: Y3C M5-M20 ; Y5C M16-M42

ZZ-002789I ZSM-Y6B 螺旋丝锥研磨机 SPIRAL SCREW TAP RE-SHARPENER

本机为傻瓜便携式，可研磨2刃、3刃、4刃丝锥，选配可研磨5刃丝锥。能修磨螺旋丝锥前切削面与直槽丝锥整个前切削面与前切削刃。
Portable screw tap grinder can grind 2-flute, 3-flute, 4-flute tap. Choosing can grind 5-flute.
Can grind the spiral flute tap's front cutting face, and flat tap's front cutting lip and face.



订单号 Order No.	ZSM-Y6/B
研磨直径 Range	M5-M20
先端角 Point Angle	5° ~ 30°
电源 Power	220V 180W
回转速 Motor	4800rpm
标配砂轮 Grinding wheel	CBN(HSS高速钢专用) 或(or)SD(钨钢专用)
包装尺寸 Dimension	48 × 30 × 33cm
重量 Weight	22kg

注：标配配件：Y6/Y6B 6个夹头；标配研磨范围：Y6型 M5-M20
Standard equipment: Y6/Y6B six collets.
Standard grinding range: Y6# M5-M20.

ZZ-002789J ZFM-F4/F6 铣刀·钻头复合机 COMPLEX RE-SHARPENER OF MILL & DRILL

本机为铣刀X3·钻头13D组合型，一机两用，减少机台数量，方便使用，经济实用。无须技巧即可轻松研磨。
F5型更换砂轮可研磨薄板钻、台阶钻。
Complex re-sharpener of end mill & drill, one machine with two function, easy to use, economical and practical, with no skill requirement to grind.



订单号 Order No.	铣刀	钻头
研磨直径 Range	φ4-φ14/φ12-φ30	φ4-φ14/φ8-φ32
先端角 Point Angle	0° ~ 5°	100° ~ 135° / 90° ~ 135°
电源 Power	220V 180W/220V 250W	
回转速 Motor	5300rpm/4800rpm	
砂轮 Grinding wheel	CBN(HSS高速钢专用) 或(or) SD(钨钢专用)	
包装尺寸 Dimension	35 × 23 × 30cm	45 × 34 × 38cm
重量 Weight	20kg	50kg

注：标配配件：F4/F5 12个夹头；F6 18个夹头。
标准研磨范围F4型 铣刀部 φ4-φ14，钻头部 φ4-φ14；F6型 铣刀部 φ13-φ30，钻头部 φ13-φ30
Standard equipment: F4/F5 twelve collets; F6 eighteen collets.
Standard grinding range: F4# END MILL φ4-φ14, DRILL φ4-φ14; F6# END MILL φ13-φ30, DRILL φ13-φ30

ZZ-002789K ZFM-A4 丝锥·钻头复合机 COMPLEX RE-SHARPENER OF TAP & DRILL

本机为丝锥·钻头组合型，一机两用，减少机台数量，方便使用，经济实用。无须技巧即可轻松研磨。
Complex re-sharpener of screw tap & drill, one machine with two function, easy to use, economical price, with no skill requirement to grind.



订单号 Order No.	丝锥 Screw tap	钻头 Drill
研磨直径 Range	M5-M20	φ2.0-φ14
先端角 Point Angle	5° ~ 30°	100° ~ 135°
电源 Power	220V 180W	
回转速 Motor	5300rpm	
标配砂轮 Grinding wheel	CBN(HSS高速钢专用) 或(or) SD(钨钢专用)	
包装尺寸 Dimension	36 × 29.5 × 28cm	
重量 Weight	20kg	

注：标配配件：A4 12个夹头；标配研磨范围 丝锥部：M5-M20，钻头部：φ4-φ14
Standard equipment: A4 twelve collets. Standard grinding range TAPS: M5-M20; DRILL φ4-14

ZZ-00279 ZJM-S450 圆弧锯片磨齿机 CIRCULAR-ARC SAW BLADE SHARPENER

S450可轻松调整锯齿的切削角，背隙角，齿深及齿距，快而准确的研磨出锋利的锯片。砂轮可以上下摆动，不用更换砂轮，即可研磨出倒角。

S450 can be easy to adjust sawteeth's cutting angle, back clearance angle, and teeth space. It is fast and accurate to grind the blade sharply. Grinding wheel can swing up and down, which can grind the chamfer angle without replacing the wheel.



订单号 Order No.	ZJM-S450
锯片直径 Saw blade diameter	φ40~φ450
进给速度 Speed	45~180齿/分钟
齿距/齿深 Teeth space/ tooth depth	最大(max)25mm 最深(deepest)8mm
切削角 Cutting angle	0° ~ 30°
锯片厚度 Saw thickness	最厚(thickest)8mm
外型尺寸 Dimension	132 × 80 × 80cm
重量 Weight	130kg

ZZ-00279A ZJM-Q6 锯片磨齿机 SAW BLADE SHARPENER

准确定位、高速复合，可对硬质合金、白钢锯片进行修磨。能够自动拨齿、无节调速、快捷精准。
Q6为专利锯片磨齿机，电机能上下转动，可修磨锯片前后角(又称无毛刺锯片研磨机)。
Q7电机能平行转动，能修磨斜齿锯片。



It can sharpen carbide and high speed steel saw blade. With accurate setting and high speed, can grind the teeth automatically. Adjustable speed, it is fast and accurate.
Q6 get our China national patent, the motor can rotate up and down which can sharpen gear front and back angles (or chamfer).
Q7's motor can be turned parallelly, which can grind the skewed tooth of saw blade.

订单号 Order No.	ZJM-Q6
锯片直径 Saw blade diameter	φ50(φ25)-φ300(φ500)
转速 Speed	5300RPM
电源 Voltage	220V/380V
功率 Power	550W/60W(T)
外型尺寸 Dimension	60×60×100cm
重量 Weight	75kg

ZZ-00279B ZJM-Q10 锯片磨齿机 SAW BLADE SHARPENER

无需磨数板，能够自动拨齿、无节调速、快捷精准。
亦可修磨锯齿及齿形，修磨性能好，平稳，高效。
Q8适用于焊接锯片修磨的专用机床。
Q10包含Q6、Q7、Q8之功能，可修磨范围φ60-φ350。
Without model plate, can grind the teeth automatically.
Adjustable speed, it is fast and accurate. It can grind the teeth. And it also can keep balance and efficiently.
Q8 has the special grinder for welding saw blade.
Q10 has the function of Q6、Q7、Q8, without the modulus plate, can grind the saw blades of φ60 to φ350.



订单号 Order No.	ZJM-Q8	ZJM-Q10
锯片直径 Saw blade diameter	φ350-φ500(φ600)	φ60-φ350
转速 Speed	45teeth/min	
电源 Voltage	220V/380V	220V
功率 Power	550W/60W	250W/60W
外型尺寸 Dimension	60×60×100cm	62×62×72cm
重量 Weight	75kg	56kg

ZZ-00279C ZJM-S380 带锯条磨齿机 BAND SAW BLADE SHARPENER

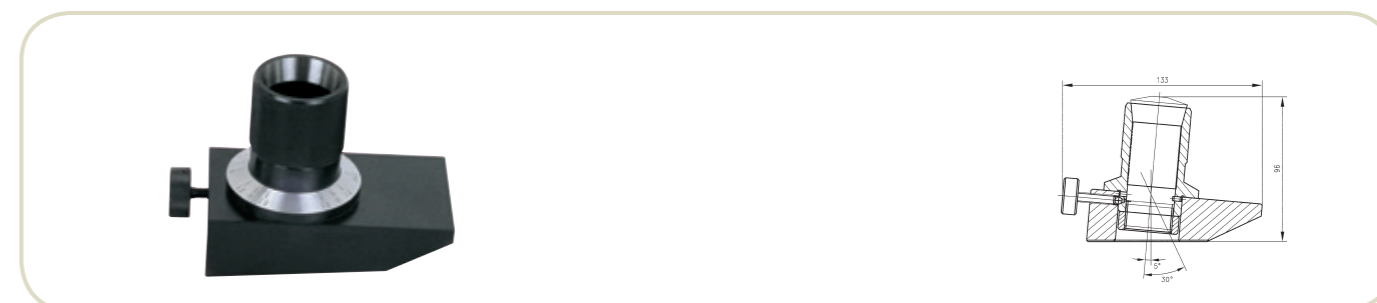
可精密修磨各种细木工带锯条、双金属带锯条、硬质合金带锯条等。
ZJM-S350可修磨27、34、41等型号带锯条，自动拨齿，操作轻快，磨削精度高，使研磨达到旧锯条的重新再利用减少资源的浪费。
ZJM-S380为专利产品，可修磨各种2/3、3/4、4/6等变齿带锯条，一机多用的新型多功能磨齿设备。



It can grind various thin wood saw blade, double metal saw blade, carbide steel saw blade and so on.
MR-S350 is suitable for type27,34,41 and other band saw blade.
Automatically dial tooth, easy to operate, high precision.
MR-S380 is a new multifunction and patent machine that can grind changeable gears of band saw blade, such as changing 2/3, 3/4, 4/6 etc.

订单号 Order No.	ZJM-S380
锯条宽度 Saw blade width	16-45mm
锯条齿距 Teeth space	3-30mm
刀磨速度 Feed speed	40-60teeth/min
砂轮直径 Grinding wheel	150mm
功率/转速 Power/Speed	380V/220V/550W/2800RPM
尺寸/重量 Dimension/Weight	60×50×100cm/80kg

ZZ-00280 5C 磨刀器 5C SHARPENER



1. 该装置使用5C夹头，可夹持柄部尺寸为1/16"至1-1/8"的立铣刀及套式铣刀进行磨削
 2. 可对2、3、4、6、8 & 12槽铣刀进行磨削
 3. 设计独特的角度底座增加了其磨削范围
 4. 底座底面精密磨削，保证了与电磁吸盘的稳定接触，定位精确
1. This fixture uses 5C collets which means any shank-size end mill from 1/16" to 1-1/8" can be ground, shell mills can easily be held
 2. Grind 2 3 4 6 8 & 12 fluted end mills and shell mills face only
 3. Unique design that relief angles are built into base increased the range of ground
 4. Solid base ground on bottom for sure contact with magnet

ZZ-00281 ZWM-600F 万能工具磨床 UNIVERSAL TOOL GRINDER



600型工作台采用燕尾导轨,刚性好,600F型采用高精度双直线导轨床台平稳,往复运动轻巧。6025型可磨内外圆。
 本机标配可研磨键槽铣刀、三面刃铣刀、车刀、滚齿刀、铰刀等。
 选配50E可研磨螺旋铣刀、球头铣刀。
 选配50K可研磨钻头、丝攻等刀具。
 The worktable of 600 uses the dovetail guide rail, good rigidity; And 600F uses two high precision straight line roiling guide rails, steady bed platform, good movement. 6025 can grind in hole and outer annulus.
 Standard accessories can grind slot miller, face and side cutter, lathe tool, hobbing cutter, reamer bit etc.
 Choosing 50E can grind spiral milling cutter, ball end mill. Choosing 50K can grind drill bit, screw tap.



50E螺旋·球头铣刀研磨器
50E Spiral mill·ball cutter grinder

标准研磨能力: $\phi 6-\phi 25$ 可修磨端铣刀刀口、端铣刀刀刃、R型铣刀、R型车刀、雕刻刀及各式锥度铣刀。
 Standard grinding range: $\phi 6\sim\phi 25$ can grind end mill, ball cutter, R-type lathe tool, graver and other taper milling cutter.



万能工具磨床6025
6025 Universal tool grinder



50K钻头·丝攻研磨器
50K Drill bit·screw tap grinder

研磨能力: $\phi 3-\phi 32$ 可修磨钻头、螺丝攻、端铣刀刀口、侧铣刀、圆棒等刀具。
 Standard grinding range: $\phi 3\sim\phi 32$ can grind drill bit, screw tap, side mill, round bar and so on.



工具箱50B
Toolbox 50B



顶针 50J
Centre 50J



高速磨头
Hight-speed bistrigue

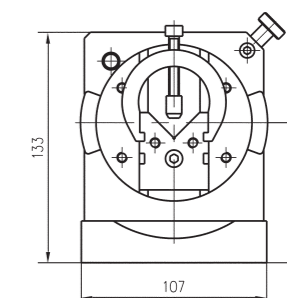
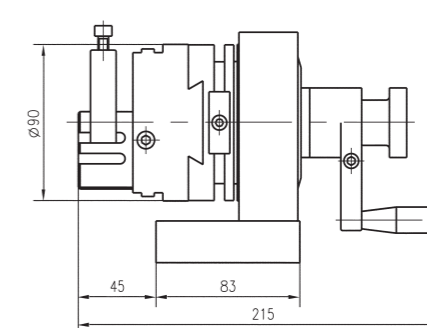
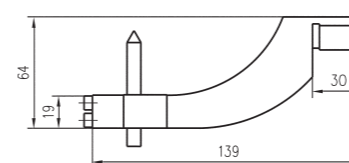


50D端铣刀研磨器
50D End-milling cutter grinder

研磨能力: $\phi 3-\phi 25$ 可修磨端铣刀刃口、端铣刀刀刃、侧铣刀等刀具。
 grinding range: $\phi 3\sim\phi 25$ can grind end mill, side mill and so on.

订单号 Order No.	ZWM-600/600F	ZWM-6025
工作台左右行程 About worktable diameter	300mm	350mm
工作台前后行程 About worktable traveling schedule	150mm	
工作台面积 Worktable area	130×550mm	130×675mm
砂轮尺寸 Grinding wheel size	$\phi 125\times 50\times \phi 32\text{mm}$	$\phi 150\times 16\times \phi 32\text{mm}$
转速 Power/Speed	2800RPM	5000RPM
马达 Motor	3/4HP 220V/380V	
尺寸 Dimension	70×63×63cm	73×71×72cm
毛重/净重 Weight	168kg/160kg	209kg/222kg

ZZ-002814 ZCYQ80A 双向冲子成型器 PUNCH FORMER(TWO-WAY)



主要技术参数

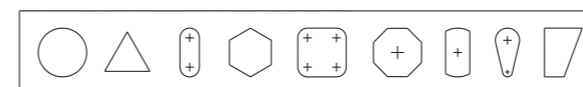
中心高: 80mm
 V型槽夹持直径: 4-30mm
 V型块上下调整: 25mm
 V型块横向移动量: $\pm 12.5\text{mm}$
 分度盘齿数: 24
 修整砂轮最大半径: 200mm
 修整砂轮圆弧最大半径:

凸弧R50mm
 凹弧R100mm

外型尺寸: 360×116×145mm

它可用于平面磨床及万能工具磨床,对各种形状的冲头进行精度磨削,并可用于电火花机床电极的精密加工。另附有曲臂,具有修整砂轮的功能,可用于修整由直线和圆弧组成的各种截面形状的砂轮。

冲子成形应用 Punch forming application



Main Technical Data:

Center height: 80mm
 Clamping diameter in V-slot: 4-30mm
 Travel of V-block: 25mm
 Transversal travel of slide: $\pm 12.5\text{mm}$
 Quantity of tooth: 24
 Max wheel diameter: 200mm
 Max radius when dressing arc:

Convex: R50mm
 Concave: R100mm

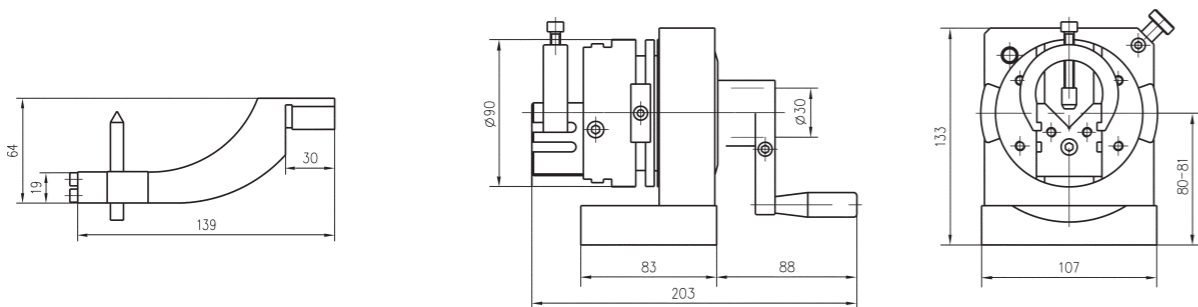
Outside size: 360×116×145mm

PUNCH FORMER is applicable on surface grinder or universal grinder for grinding round, radius and multi-angle points of punches and for precisely EDM electrode. With its radius dresser arm, it is able to dress wheels to different straight, arc profiles.

砂轮修整应用 Grinding wheel dressing application



ZZ-002816 ZCYQ80B 单向冲子成型器 PUNCH FORMER(ONE-WAY)



主要技术参数
 中心高: 80mm
 V型槽夹持直径: 4-30mm
 V型块上下调整: 25mm
 分度盘齿数: 24
 修整砂轮最大半径: 200mm
 修整砂轮圆弧最大半径:

凸弧R50mm
 凹弧R100mm

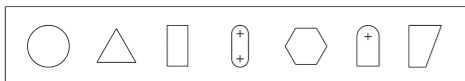
它可用于平面磨床及万能工具磨床, 可对各种形状的冲头进行精度磨削。并可用于电火花机床电极的精密加工。回转柄为中空结构, 可用于较长冲子的研磨。本产品附有曲臂, 具有修整砂轮的功能, 可用于修整由直线和圆弧组成的各种截面形状的砂轮。

Main Technical Data:
 Center height: 80mm
 Clamping diameter in V-slot: 4-30mm
 Travel of V-block: 25mm
 Quantity of tooth: 24
 Max wheel diameter: 200mm
 Max radius when dressing arc:

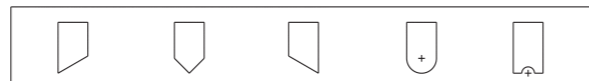
Convex: R50mm
 Concave: R100mm

PUNCH FORMER is applicable on surface grinder or universal grinder for grinding round, radius and multi-angle points of punches and for precisely EDM electrode. Center hole allows long punch use. With its radius dresser arm, it is able to dress wheels to different straight, arc profiles.

冲子成形应用 Punch forming application



砂轮修整应用 Grinding wheel dressing application



ZZ-002818 ZCYQ80C 型三爪冲子成型器 3-JAWS PUNCH FORMER



主要技术参数
 三爪卡盘孔径: 16mm
 夹持直径范围: 正爪 $\phi 2-\phi 30$,
 反爪 $\phi 30-\phi 70$

Main Technical Data:
 3 jaws chuck hole diameter: 16mm
 Min clamping diameter: 2mm
 Max clamping diameter: 70mm

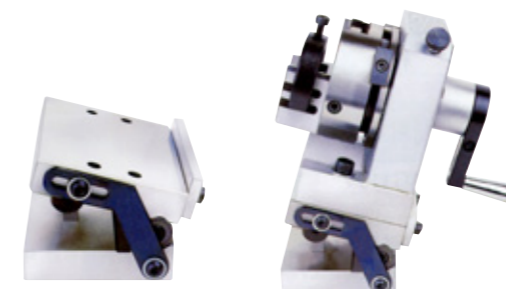
ZZ-002820 ZCYQ80D 型ER夹头冲子成型器 ER COLLET PUNCH FORMER



主要技术参数
 夹持直径范围: $\phi 2-\phi 20$
 配备ER32夹头规格: 4, 6, 8, 10, 12, 16, 20. 夹持4mm以下必须使用直径为 $\phi 20$ 的直柄ER16夹具。

Main Technical Data:
 Clamping diameter: $\phi 2-\phi 20$
 Supply ER32 collet size: 4, 6, 8, 10, 12, 16, 20.
 For workpiece diameter smaller than 4mm, use shank 20mm/ER16 collet chuck.

ZZ-002822 ZCZX50 型冲子成型器正弦台 SINE PLATE FOR PUNCH FORMER



它适用于ZCYQ80A、ZCYQ80B、ZCYQ80C、ZCYQ80D型冲子成型器, 进行工件所需的角度的加工。Sine Plate is applied on ZCYQ80A、ZCYQ80B、ZCYQ80C、ZCYQ80D punch former to make sine angles the workpiece need.

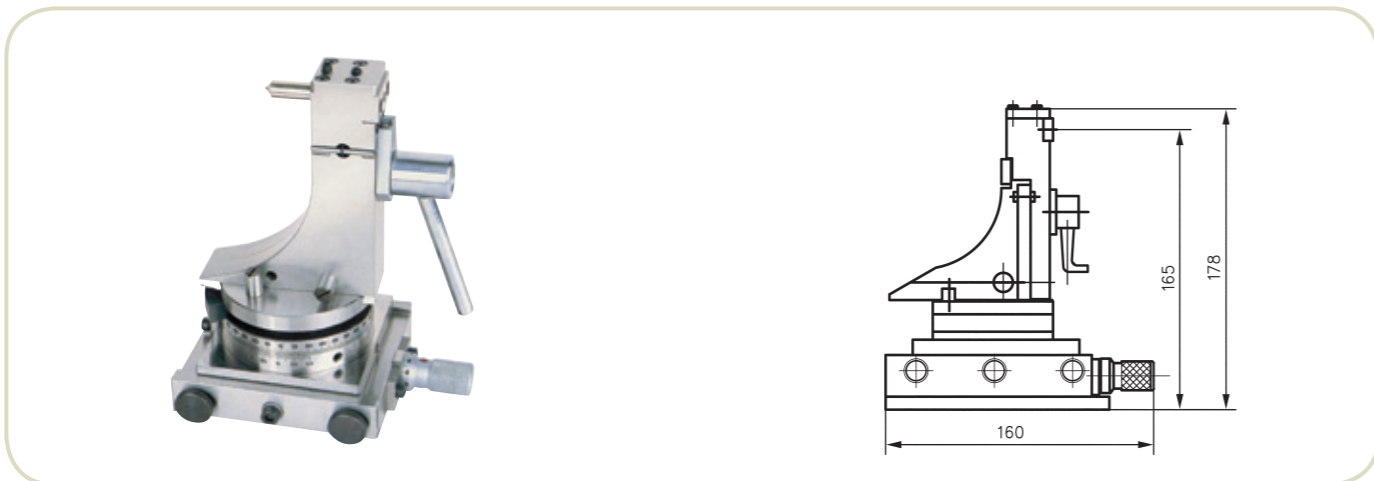
ZZ-002824 ZCYJ30 型冲子研磨机 PUNCH GRINDER



- 它是安装在磨床上不需要任何调整可自动获得同心圆的磨削圆形冲头的工具
- 使用压臂上的按压滚轮旋转或左右的调整, 可使工件前进或后退进行磨削
- 磨削量较大时, 可通过调整压杆螺丝保证滚轮压臂压持牢固
- 研磨精度0.005mm, 可加工冲子直径1.5~30mm, 伸出研磨长度5~35mm

- Punch grinder is a tool which can be put on the surface of grinding machine for grinding punches. It can do cylindrical grinding automatically.
- The rollers can be used to adjust the workpiece before grinding.
- When during heavy grinding, use screw pressure for firm holding as shown in the picture.
- Accuracy of roller is within 0.005mm. It can grind punches of outside diameter from 1.5~30mm, extended grinding length is within 5~35mm.

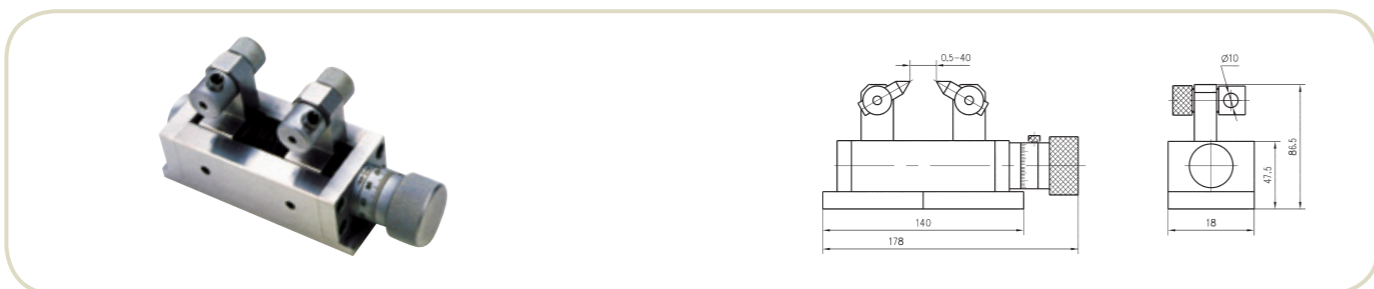
ZZ-00282 SHXW165 型万向砂轮修整器 UNIVERSAL DRESSER



中心高 Height of center	165mm
测量准销直径 Measuring quasi-pin dia	10mm
金刚刀摆动最大距离 Max swing distance cutter	±20mm
修整砂轮最大直径 Max wheel diameter	200mm
修整圆弧最大尺寸 Max size of arc may be dressed	±40mm
转盘刻度值(每格) Reading accuracy of swivel slide	5'
手动进给最大移动量 Max translation of feed	20mm
进给手柄刻度值(每格) Feed per division of handle scale	0.02mm
外形尺寸(长×宽×高) Over all dimension(length×width×height)	160×106×180mm
重量 Wt	5kg

该装置用于各种平面磨、万能工具磨及曲线磨床上，修整由直线和圆弧组成的各种形状的砂轮。
This unit is applicable for manual surface grinder, universal tool grinder and all kinds of surface grinder and carve grinder, for dressing grinding wheels into various cross sections of flat or curved shapes.

ZZ-00283 SD60 型砂轮厚度修整器 WHEEL WIDTH DRESSER



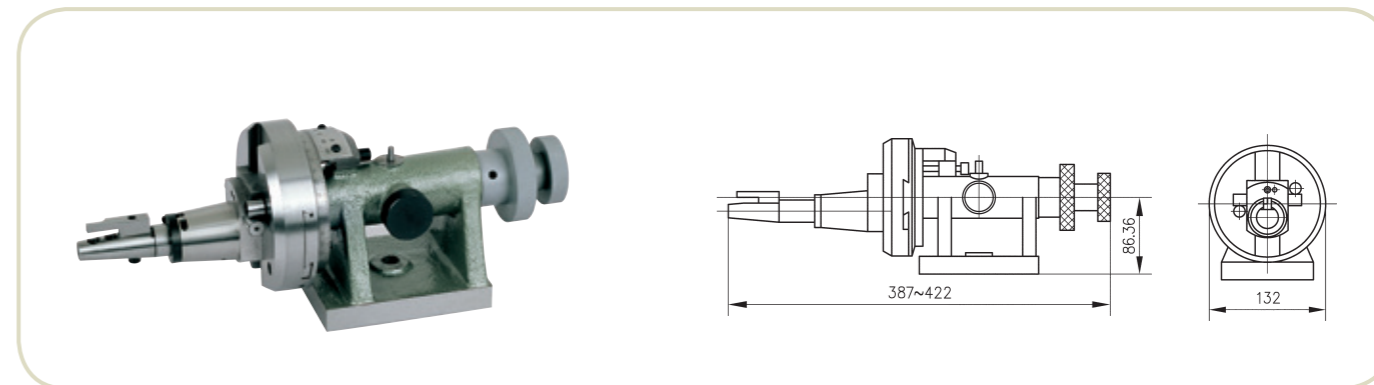
主要技术参数：
最大砂轮宽度：40mm
最大修整深度：40mm
最小修整厚度：0.5mm
最小刻度：0.02mm

SD60型砂轮厚度修整器，利用本身正反螺杆的设计，通过调整手轮，同步修整砂轮两侧，保证砂轮厚度的一致性。

Main Technical Data:
Maximum width of wheel: 40mm
Maximum dressing depth: 40mm
Mini dressing width: 0.5mm
Graduation: 0.02mm

SD60 is designed with two-direction screw to simultaneously dress both sides of a grindings wheel by adjusting hand wheel, which keeps good homogeneity in dressing.

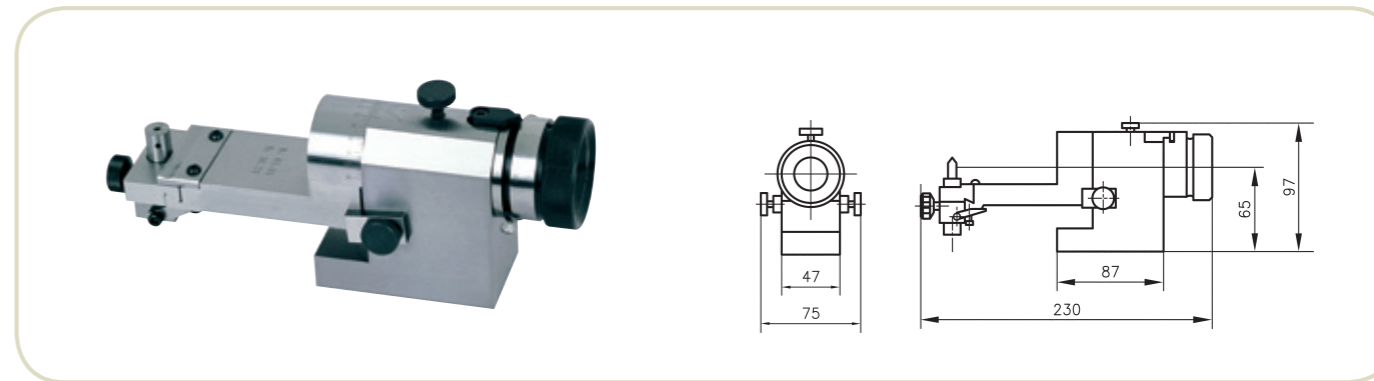
ZZ-00284 砂轮修整器 RADIUS AND ANGLE DRESSER



订单号 Order No.	被修砂轮最大直径 Max dia of grinding wheel(mm)	砂轮刀工作孔径 Inserting hole diamond dresser(mm)	总长(mm) Overall length	底座(mm) Mounting base	中心高(mm) Height of center	重量 Wt(kg)
225-102	300	9.525	387	134×105	86.36	13

此装置可对砂轮的表面修整出任意形状
This dresser can be grinding of the following forms to O.D or I.D surfaces of grinding for your requirements.

ZZ-00286 SHXWG65 型光学砂轮修整器 OPTICAL UNIVERSAL WHEEL DRESSER



中心高 Height of center	65mm	
修整砂轮最大直径 Max wheel diameter	205mm	
修整圆弧最大尺寸 Max size of arc may be dressed	凸圆弧 Convex arc	13mm
	凹圆弧 Concave arc	25.4mm
修整砂轮角度 Angle of wheel may be dressed	95° 0° -95°	
滑块行程 Stroke of sliding block	22.5mm	
外形尺寸(长×宽×高) Over all dimensions(L×W×H)	230×75×97mm	

- 主要用于平面磨床和万能工具磨床的砂轮修整，可将砂轮修整成直线和圆弧组成的各种截面形状。
- 通过光学瞄准镜，可直接清晰地观察到砂轮与金刚石笔触及砂轮修整表面的质量。
- This unit is used for wheel dressing on surface grinder and universal tool grinder. Any sectional profile of wheel composed of straight line and arc can be dressed.
- Status of contact between wheel and diamond point of the dresser as well the quality of dressed surface can be seen clearly through the optical sighting device.

■ ZZ-002888 DXK-800B 复合倒角机 COMPLEX CHAMFER

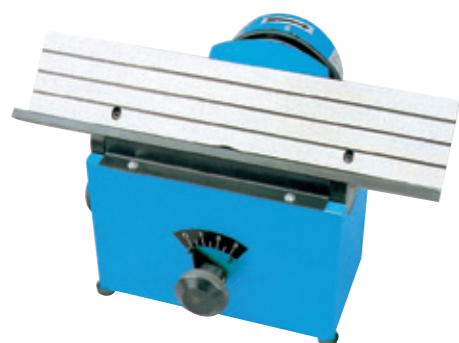


无论加工产品是直线还是曲线(外圆、内孔、腰形孔)均可轻松倒角。直线部能作15°~45°调整。

It's suitable for regular and irregular parts of mechanism or mould. The angle of straight line part can be adjust from 15 degree to 45 degree.

倒角高度 Chamfering height	直线部0-3mm (Straight)	曲线部0-2.5mm(Curved)
倒角角度 Chamfering angle	直线部15°~45° (Straight)	曲线部45° (Curved)
电源 Power	380V/750W	
回转速 Speed	直线部8500rpm(Straight)	曲线部12000rpm(Curved)
包装尺寸 Dimension	44×35×51cm	
重量 Weight	75kg	

■ ZZ-002890 DXK-A 型倒角机 CHAMFER



1. 适合未经热处理的工件, 小型模具、机械零件的倒角。
2. 采用侧铣刀方式切削, 刀片更换方便迅速
3. 倒角大小: 0~3mm
4. 倒角调整角度: 15°~45°

1. Suitable for parts or small size mold, before heat-treated.
2. Equipped with side mill, easy to change bits.
3. Height of bevel: 0~3mm
4. Bevel angle: 15°~45°

倒角机无须装夹, 操作简单, 倒角规整, 调整方便, 经济可靠, 效率是传统设备的10~15倍, 采用快速机器倒角是机械工业的发展趋势。

With exchange carbide inserts. Knife can be changed easily to decrease cost and increase working ability.

■ ZZ-002892 DXG-A 型倒角机 CHAMFER

1. 适合未经热处理的工件, 小型模具、机械零件的倒角。
2. 采用面铣刀方式切削, 刀片更换方便迅速
3. 倒角大小: 0~2mm
4. 倒角角度: 45°

1. Suitable for parts or small size mold, before heat-treated.
2. Working based on surface milling principles, the deburring processing surface is the same as the milling machine surface.
3. Height of bevel: 0~2mm
4. Bevel angle: 45°



■ ZZ-002894 DMG-A 型倒角机 CHAMFER

1. 采用砂轮磨削, 特别适合热处理的工件, 倒角大小一致, 光洁度好
2. 倒角大小: 0~2mm
3. 倒角角度: 45°

1. With wheel or flange hot-processed parts also can be beveled or chamfered
2. Height of bevel: 0~2mm
3. Bevel angle: 45°



■ ZZ-002896 MR-R200 手提强力倒角机 PORTABLE CHAMFER

本机适用于任何长度, 未经热处理的机械零件制造、模架等不易移动的重工件。携带方便、省时。标准四方刃硬质合金刀片4130511更换更简单。

Suitable for any length of non-heat treatment workpiece and any other parts which are hard to move. It is easy to operate, take less time.

Standard square alloy bit (model 4130511).



ZZ-00288 快换刀架 QUICK CHANGE TOOL POSTS



快换刀架是普通车床的主要附件，由一个刀架和若干刀夹组成，根据加工工件的需要，选择相应刀夹，可进行车外圆、车端面、切槽、切断、滚花、钻铰孔、镗孔等加工。它实现了机外装刀，刀夹通过燕尾槽安装在刀架上，具有换刀迅速，定位精度高，刚性强等特点，是一种替代传统四方刀架，实现快速车削的理想产品

The quick change tool post is a main accessory of the machine tool, it is consist of tool post and many kinds of tool holders, according to the processing requirements of the workpieces, corresponding tool holders are selected to finish cylindrical facing, end facing, cutting, drilling, reaming, boring as well as other processing. It realizes to mount tool outside the machine tool, it has exchange tool quickly, high precision, rigidity strong etc. It is satisfactory accessories in place of square turrets.

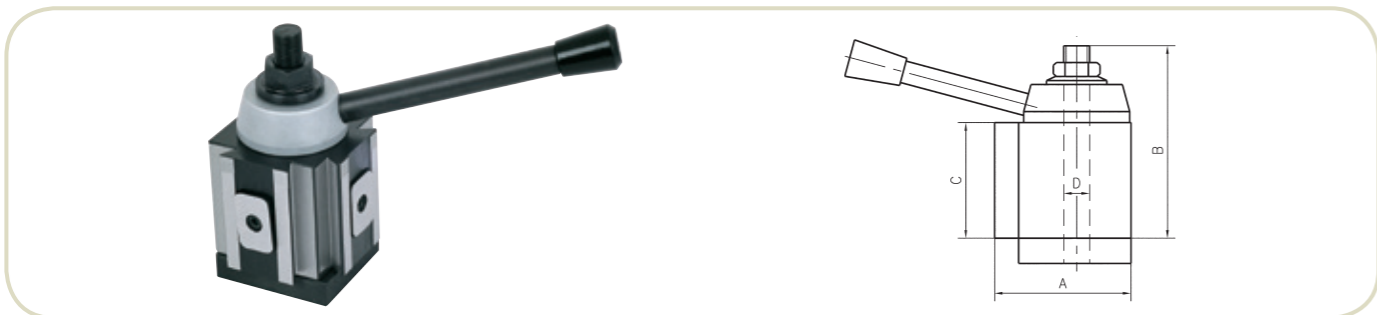
活塞式快换刀架套装: 1个刀架、5个刀夹 Piston Type Tool Post Sets: 1 Tool Post, 5 Tool-holders

订单号 Order No.	套装包括 EACH SET INCLUDES	重量 N.W/kg
250-100-00	250-100、250-101、250-102、250-104、250-107、250-110	5.00
250-200-00	250-200、250-201、250-202、250-204、250-207、250-210	7.85
250-300-00	250-300、250-301、250-302、250-304、250-307、250-310	11.33
250-400-00	250-400、250-401、250-402、250-404、250-407、250-410	20.76

楔式快换刀架套装: 1个刀架、5个刀夹 Wedge type Tool Post Sets: 1 Tool Post, 5 Tool-holders

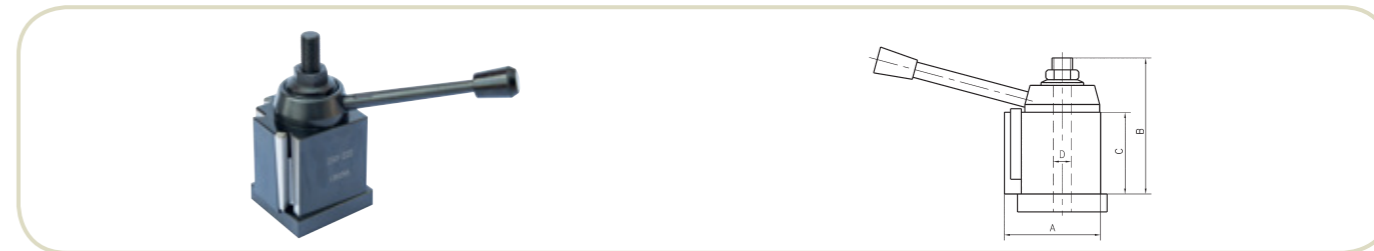
订单号 Order No.	套装包括 EACH SET INCLUDES	重量 N.W/kg
250-000-00	250-000、250-001、250-002、250-004、250-007、250-010	3.5
250-110-00	250-110、250-101、250-102、250-104、250-107、250-110	5.0
250-220-00	250-220、250-201、250-202、250-204、250-207、250-210	7.85
250-330-00	250-330、250-301、250-302、250-304、250-307、250-310	11.33
250-440-00	250-440、250-401、250-402、250-404、250-407、250-410	20.76

ZZ-00290 活塞式夹紧刀架 PISTON TYPE LOCKING TOOL POST



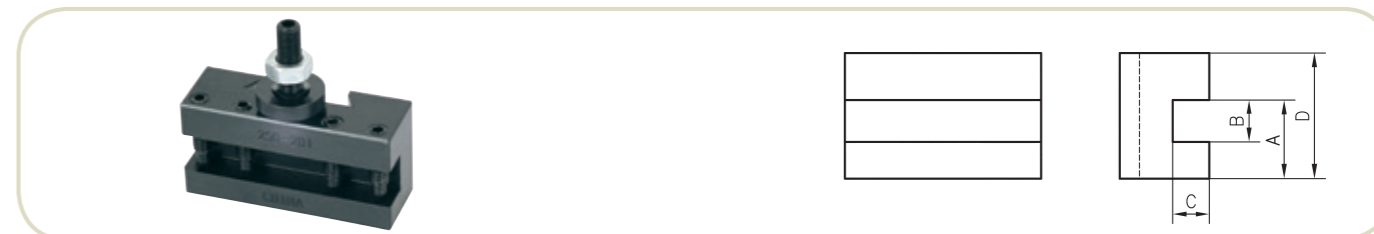
订单号 Order No.	A(in)	B(in)	C(in)	D(in)	回转直径 Swing dia(in)	重量 Wt(kg)
250-100	2-1/2	3-7/8	2-1/4	9/16	12	2.23
250-200	3	4-5/8	2-3/4	5/8	10-15	4.00
250-300	3-3/8	5-1/8	3	3/4	13-18	5.72
250-400	4	6-1/4	3-5/8	7/8	14-20	10.00

ZZ-00292 楔式快换刀架 GIB TYPE TOOL POST



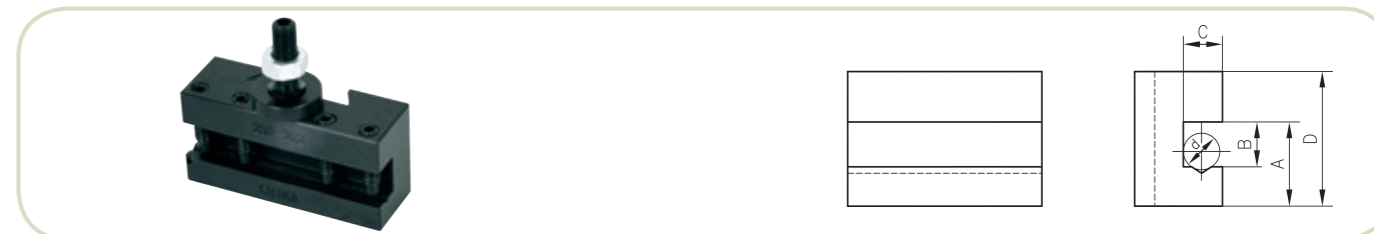
订单号 Order No.	A(in)	B(in)	C(in)	D(in)	回转直径 Swing dia(in)	重量 Wt(kg)
250-000	1.75	2.95	1.57	0.40	8	1.56
250-111	2-1/2	3-7/8	2-1/4	9/16	12	2.23
250-222	3	4-5/8	2-3/4	5/8	10-15	4.00
250-333	3-3/8	5-1/8	3	3/4	13-18	5.72
250-444	4	6-1/4	3-5/8	7/8	14-20	10.00

ZZ-00296 车削刀夹 TURNING AND FACING HOLDER



订单号 Order No.	A(in)	B(in)	C(in)	D(in)	夹持刀柄范围 Tool bit range(in)	重量 Wt(kg)
250-001	0.66	0.5	0.327	1.1	3/16-1/2	0.28
250-101	1	1/2	29/64	1-1/2	3/16-1/2	0.40
250-201	1-1/8	5/8	1/2	1-3/4	1/4-5/8	0.70
250-301	1-7/16	3/4	5/8	2-1/8	1/2-3/4	1.11
250-401	1-23/32	1	3/4	2-1/2	1/2-1	1.75

ZZ-00298 车镗削用刀夹 TURNING BORING AND FACING HOLDER

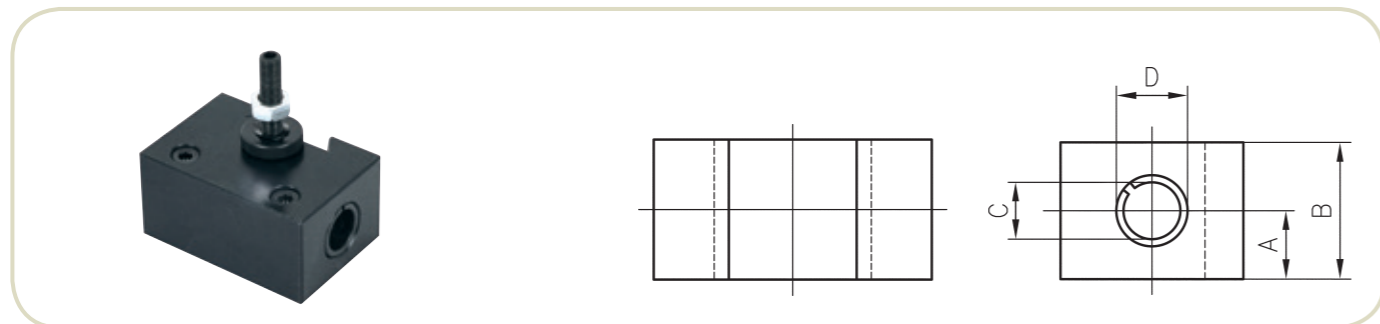


订单号 Order No.	A(in)	B(in)	C(in)	D(in)	夹持刀柄范围 Tool bit range(in)	重量 Wt(kg)
250-002	0.66	0.5	0.327	1.1	3/16-1/2	0.28
250-102	1	1/2	29/64	1-1/2	3/16-1/2	0.40
250-202	1-1/8	5/8	1/2	1-3/4	1/4-5/8	0.70
250-302	1-7/16	3/4	5/8	2-1/8	1/2-3/4	1.11
250-402	1-23/32	1	3/4	2-1/2	1/2-1	1.75

V型槽用来夹持圆柄镗杆及刀具，也可装方体车刀，进行端面、外圆、镗孔等切削加工

V groove hold round shank boring bars and tools as well as square tool bits to machine end face, external, cutting, boring etc.

■ ZZ-00300 强力镗削刀夹 HEAVY DUTY BORING BAR HOLDER

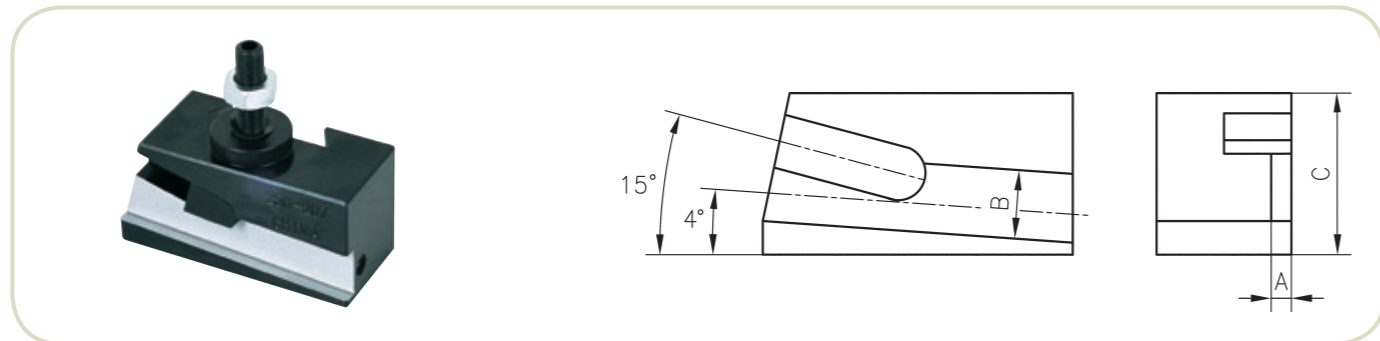


订单号 Order No.	A (in)	B (in)	C (in)	D (in)	重量 Wt(kg)
250-004	0.47	1.18	3/8	1/2	0.63
250-104	3/4	1-1/2	5/8	3/4	0.90
250-204	7/8	1-3/4	3/4	1	1.52
250-304	1	2	3/4	1	2.16
250-404	1-1/4	2-1/2	1	1-1/4	3.47
250-141	7/8	1-3/4	3/4	1	1.35
250-241	1	2	1	1-1/4	2.12
250-341	1-1/8	2-1/4	1	1-1/4	3.05
250-441	1-3/8	2-3/4	1-1/4	1-1/2	4.35

采用直柄钻头和圆柄刀具，可进行钻孔、扩孔、镗孔等切削加工；通过胀套，可调整镗杆的直径；刚性好，切削时不发生颤动。

Use straight shank drilling and reaming, boring etc. Equipped with a split bushing to accommodate a boring bar of small diameter. It grips with extreme rigidity. Cuts smoothly without chatter.

■ ZZ-00302 切断刀夹 UNIVERSAL PARTING BLADE TOOL HOLDER

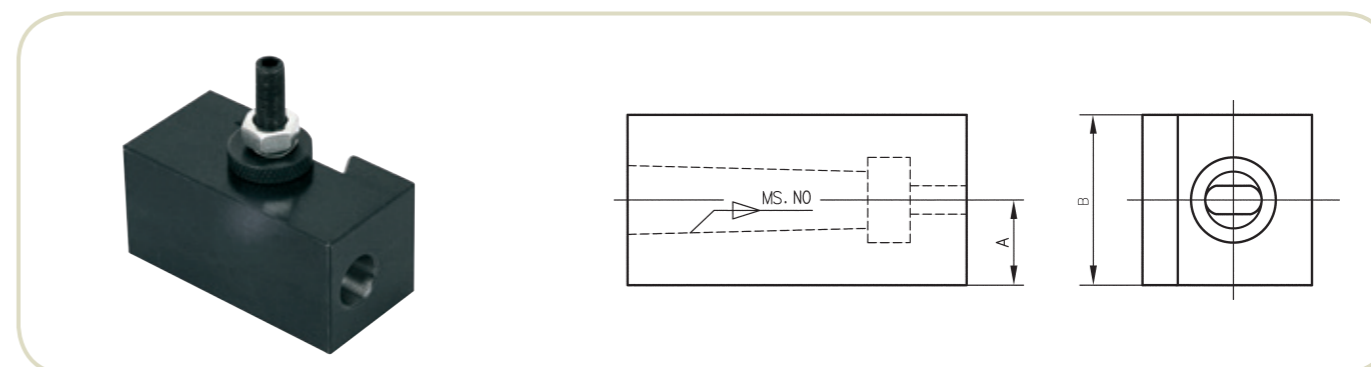


订单号 Order No.	A (in)	B (in)	C (in)	刀片高度 Blade height (in)	重量 Wt(kg)
250-007	0.126	0.55	1.38	1/2	0.37
250-107	3/16	1/2	1-1/2	1/2	0.53
250-207	3/16	11/16	1-3/4	11/16	0.90
250-307	3/16	3/4	2	3/4	1.20
250-407	1/4	7/8	2-1/2	7/8	1.82

装方体车刀进行切槽，切断等加工

Use square tool to make slot cut off etc.

■ ZZ-00304 钻削莫氏锥孔刀夹 MORSE TAPER HOLDER FOR DRILLING

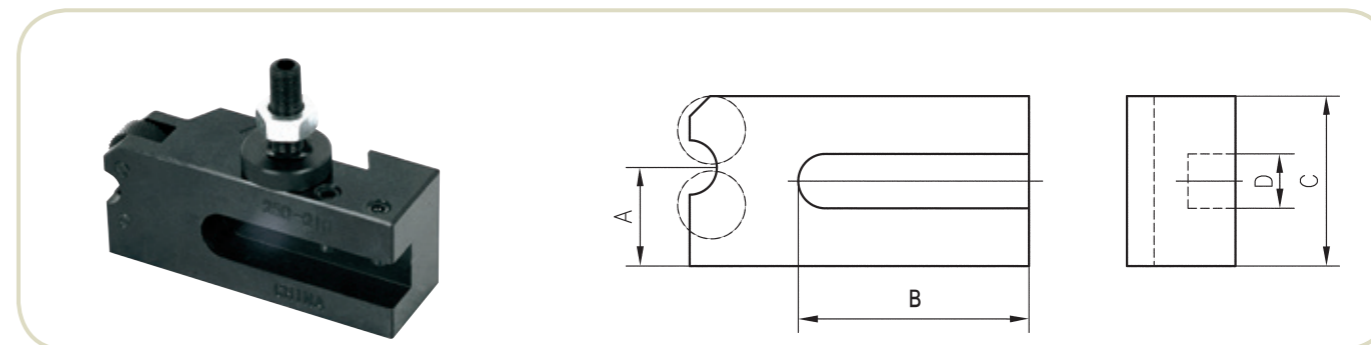


订单号 Order No.	A (in)	B (in)	莫氏锥号 MS.NO	重量 Wt(kg)
250-005	0.47	1.25	MS2	0.63
250-105	3/4	1-1/2	MS2	0.90
250-205	7/8	1-3/4	MS2	1.40
250-305	1	2	MS3	2.30
250-405	1-1/4	2-1/2	MS3	3.00
250-153	7/8	1-1/2	MS3	1.00
250-253	1	1-3/4	MS3	1.43
250-354	1-1/16	2-1/8	MS4	2.45
250-454	1-1/4	2-1/2	MS4	3.30

该刀夹可代替尾座夹持锥度钻头进行钻削加工

Drills with carriage by using power feed instead of tail stock easily centered or morse taper drills

■ ZZ-00306 滚花车削用刀夹 KNURNING & FACING HOLDER



订单号 Order No.	A (in)	B (in)	C (in)	夹持范围 Clamping range (in)	夹持刀柄范围 Tool bit range (in)	重量 Wt(kg)
250-010	0.53	1.77	1.18	3/16-1/2	1/2X3/16X3/16	0.34
250-110	7/8	2-1/2	1-9/16	3/16-1/2	3/4x3/8x1/4	0.48
250-210	1	2-5/8	1-3/4	1/4-5/8		0.85
250-310	1-3/16	3-1/8	2	1/2-3/4		1.15
250-410	1-7/16	3-3/4	2-1/2	1/2-1		1.95

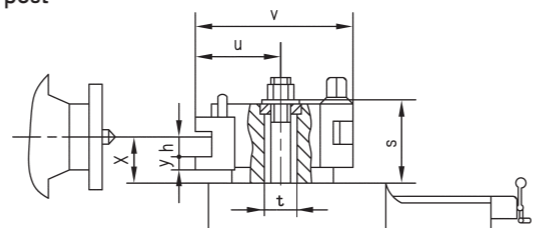
此刀夹可用来滚花，如装上方体车刀，可进行端面，镗孔等切削加工

It may be used for knuring, if square tool is used, it may process end face, extered cutting, boring etc.

ZZ-00308 齿式快换刀架及刀夹 40-POSITION QUICK CHANGE TOOL POST AND TOOL HOLDERS

1. Cam-lock handle rigidity locks & quickly releases tool holder
2. Correct height of cutting edge is easily & accurately adjusted by special set screws
3. Tools can be reground without removal form tool holder setting remains unaltered
4. 40 different angles (every 9°) are conveniently selected from position dials with marker
5. Holders are interchangeable with most other brand 40 position tool post

1. 凸轮锁紧手柄能牢固锁紧和快速松开刀夹，操作简便
2. 专用螺钉调整切削刃高度
3. 刀具可在不移动刀夹及调整套装置的前提下重复磨削
4. 40个不同角度（每9°一工位）可从刻线上方便读出
5. 可与其它品牌的40工位快换刀架及刀夹互换



mm

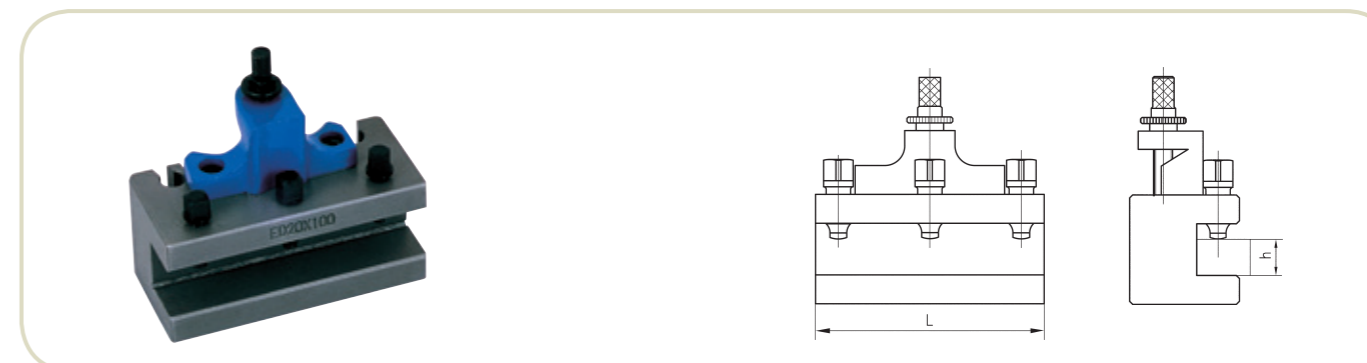
订单号 Order No.	回转直径 Lathe Swing	Xmin	Xmax	y	h	v	s	u	t
Aa	120-220	18	26	6	12	62.5	37	33.75	13
A	150-300	25.5	36.5	9.5	16	104	55	52.4	20
		29.5	40.5		20				
E	200-400	29	40	9	20	132	68	65.3	20
		34	43		25				
B	300-500	38	58	13	25	152	77	75	32
		46	57	14	32				
C	400-700	47	88	15	32	191	107	92	40
		55	92	15	40				
		63	91	18	45				

标准5件套 5-PIECE SET



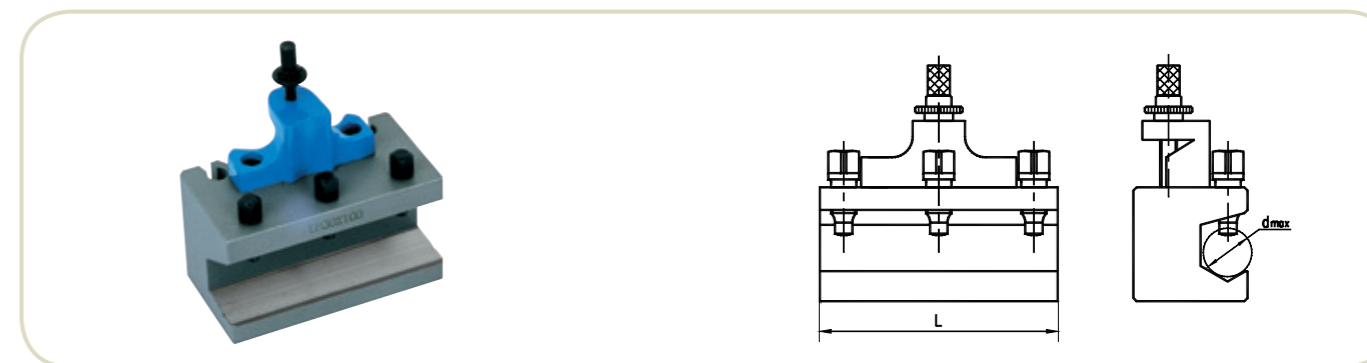
订单号 Order No.	套装包括 EACH SET INCLUDES	重量N.W/kg
Aa-00	1Pcs Aa, 3Pcs AaD12X50 and 1pcs AaH12X50	1.13
A-00	1Pcs A, 3Pcs AD20X90 and 1pcs AH20X90	3.60
E-00	1Pcs E, 3Pcs ED20X100 and 1pcs EH30X100	7.50
B-00	1Pcs B, 3Pcs BD25X120 and 1pcs BH32X130	11.80
C-00	1Pcs C, 3Pcs CD32X150 and 1pcs CH40X160	23.70

ZZ-00310 车削用刀夹 TURNING AND FACING TOOL HOLDER



订单号 Order No.	h(mm)	L(mm)	订单号 Order No.	h(mm)	L(mm)
AaD12X50	12	50	BD25X140	25	140
AD16X75	16	75	BD32X120	32	120
AD16X90	16	90	BD32X140	32	140
AD20X75	20	75	CD32X150	32	150
AD20X90	20	90	CD32X170	32	170
ED20X100	20	100	CD40X150	40	150
ED25X100	25	100	CD40X170	40	170
BD25X120	25	120	CD45X170	45	170

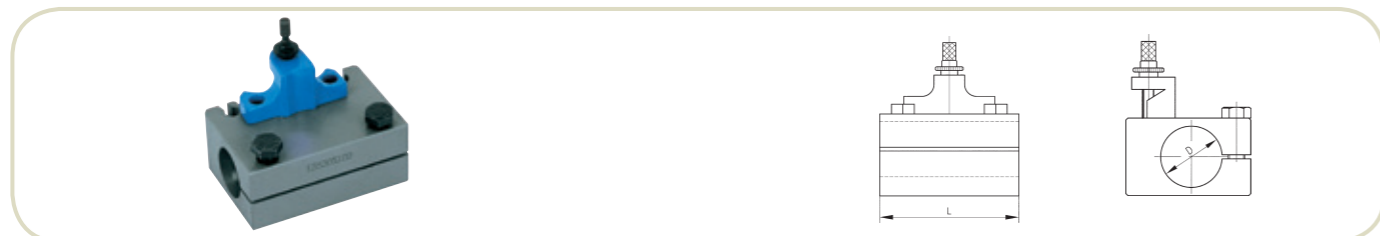
ZZ-00312 车镗削用刀夹 TURNING FACING AND BORING HOLDER



订单号 Order No.	dmax (mm)	L (mm)
AaH12X50	12	50
AH20X90	20	90
EH30X100	30	100
BH30X130	30	130
BH32X130	32	130
CH35X150	35	150
CH40X160	40	160

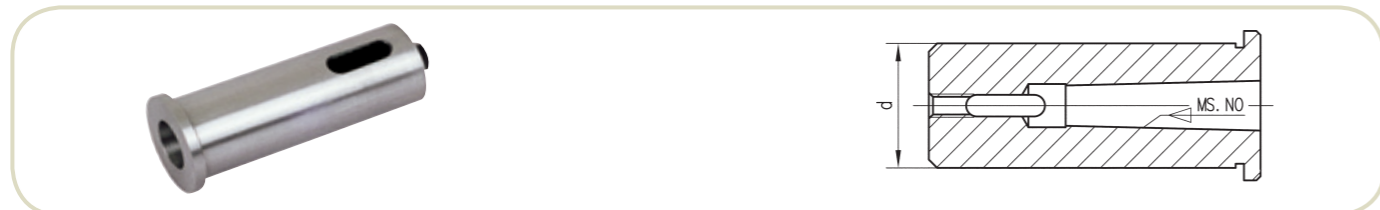
V 型槽用来夹持圆柄镗杆及刀具，也可装方体车刀，进行端面、外圆、镗孔等切削加工
V groove hold round shank boring bars and tools as well as square tool bits to machine end face, external, cutting, boring etc.

ZZ-00314 强力钻镗用刀夹 HEAVY DUTY DRILLING AND BORING TOOL HOLDER



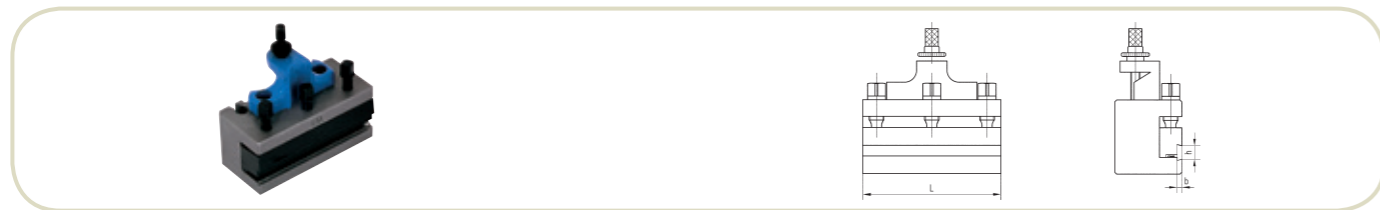
订单号 Order No.	镗刀杆D(mm) Boring Bar Dia	L(mm)	订单号 Order No.	镗刀杆D(mm) Boring Bar Dia	L(mm)
AaJ15X50	15	50	BJ40X120	40	120
AJ30X80	30	80	CJ40X160	40	160
EJ30X100	30	100	CJ50X160	50	160
EJ40X100	40	100			

ZZ-00316 强力钻镗刀夹用莫氏套筒 MS BUSHINGS FOR BORING TOOL HOLDER



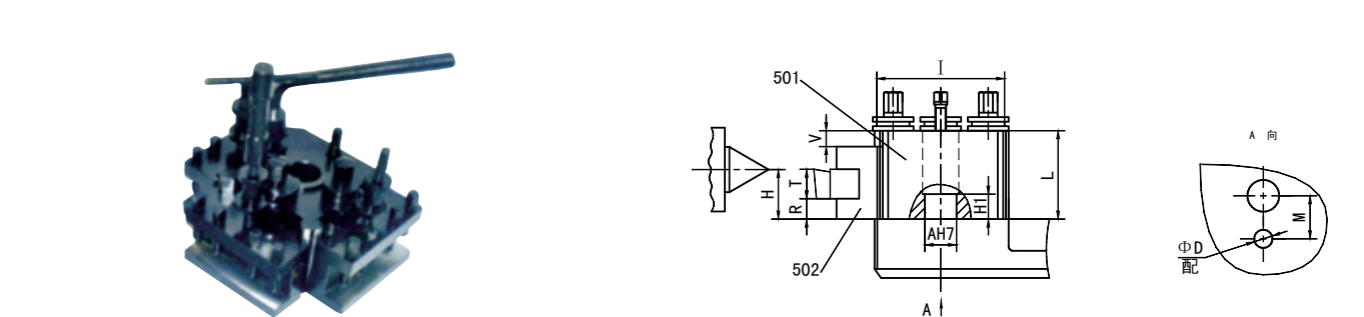
订单号 Order No.	d	MS.NO.	适用刀架型号Type of tool post
AL-1-30	30	MS1	A、E
AL-2-30	30	MS2	A、E
BL-1-40	40	MS1	B
BL-2-40	40	MS2	B
BL-3-40	40	MS3	B、C、E
BL-4-40	40	MS4	B、C、E
CL-3-50	50	MS3	C
CL-4-50	50	MS4	C
CL-5-50	50	MS5	C

ZZ-00318 切断刀夹 CUTTING OFF TOOL HOLDER



订单号 Order No.	bXh(mm)	L(mm)	订单号 Order No.	bXh(mm)	L(mm)
AT-K3X10X75	3X10	75	BT-K4X16X120	4X16	120
ET-K4X16X100	4X16	100	CT-K5X20X150	5X20	150

ZZ-00319 意式快换刀架 QUICK CHANGE TOOL POST (ITALY STYLE)



订单号 Order No.	回转直径 Lathe swing	l	AH7	H		L	R	T max	z	Φmax	Morse No.	ΦD	M	H1
				Min	Max									
M	180-250	57.7	18	24	34	45	8	16	56	14	1	7	27	18
AR-AP	250-300	64.5	18	25	41	56	9	16	63	16	1	8	30	16
A	250-350	82.0	24	32	42	60	12	20	75	18	2	10	35	20
BR-BP	300-380	91.6	28	38	53	75	13	25	90	20	3	10	40	20
B	350-500	100.0	30	47	65	85	15	32	100	24	3	12	48.2	25
C	500-650	115.3	38	51	72	94	19	32	108	26	4	14	58.2	26
D	650-1200	133	42	61	95	120	21	40	139	35	5	14	65	40

5件套装, 包括1个刀架、4个刀夹

5-PIECE SETS (1 Tool post, 3 Tool-holders of flat section, 1 Tool-holder with V-seat for round tools)

订单号 Order No.	套装包括 EACH SET INCLUDES	重量 N.W/kg
M	1PCS 501-M, 3PCS 502-M AND 1 PCS 503-M	2.89
AR-AP	1PCS 501-AR-AP, 3PCS 502-AR-AP AND 1 PCS 503-AR-AP	4.29
A	1PCS 501-A, 3PCS 502-A AND 1 PCS 503-A	8.9
BR-BP	1PCS 501-BR-BP, 3PCS 502-BR-BP AND 1 PCS 503-BR-BP	12.89
B	1PCS 501-B, 3PCS 502-B AND 1 PCS 503-B	17.26
C	1PCS 501-C, 3PCS 502-C AND 1 PCS 503-C	22.55
D	1PCS 501-D, 3PCS 502-D AND 1 PCS 503-D	44.75

ZZ-00320 QUICK CHANGE TOOL POST (意式刀架体)



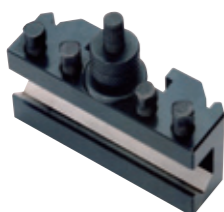
订单号 Order No.	中心高 Centre Height	订单号 Order No.	中心高 Centre Height
501-M	120	501-B	230
501-AR-AP	140	501-C	280
501-A	170	501-D	350
501-BR-BP	200		

■ ZZ-00322 车削用刀夹 TURNING & FACING HOLDER



订单号 Order No.	最大刀杆尺寸 Max Square and Rectangular Tools
502-M	16
502-AR-AP	16
502-A	20
502-BR-BP	25
502-B	32
502-C	32
502-D	40

■ ZZ-00324 车镗削用刀夹 TURNING BORING AND FACING HOLDER



订单号 Order No.	最大夹持直径 Max Holding Dia.
503-M	14
503-AR-AP	16
503-A	18
503-BR-BP	20
503-B	24
503-C	26
503-D	35

■ ZZ-00325 莫氏锥孔刀夹 MORSE TAPER HOLDER FOR DRILLING



订单号 Order No.	莫氏锥孔 Morse Taper
504-M	MT1
504-AR-AP	MT1
504-A	MT2
504-BR-BP	MT3
504-B	MT3
504-C	MT4
504-D	MT5

■ ZZ-00326 强力钻镗用刀夹 HEAVY DRILLING AND BORING HOLDER



订单号 Order No.	最大夹持直径 Max Holding Dia.
540-M	18
540-AR-AP	20
540-A	25
540-BR-BP	32
540-B	40
540-C	50
540-D	60

■ ZZ-00328 切断刀夹 TOOL HOLDER FOR PARTING BLADES



订单号 Order No.	刀片 Parting blade
540-M	15X4X3
550-AR-AP	18X4X3
550-A	20X6X5
550-BR-BP	20X6X5
550-B	25X6X5
550-C	30X6X5
550-D	35X8X7

■ ZZ-003200 KDK型快换刀架 QUICK CHANGE TOOL POSTS



订单号 Order No.	回转直径 Lathe Swing (in)	中心高 Center Ht. (in)
KDK100	12~16	≥1.0
KDK150	15~18	≥1.25

■ ZZ-003202 KDK型车削刀夹 TURNING AND FACING TOOL HODLER



订单号 Order No.	夹刀尺寸 Tool Capacity (in)	适用刀架 Suitable Tool Post
KDK-101	1/2	KDK100
KDK-151	5/8	KDK150

■ ZZ-003204 KDK型螺纹车削刀夹 THREADING AND FACING TOOL HODLER



订单号 Order No.	夹刀尺寸 Tool Capacity (in)	适用刀架 Suitable Tool Post
KDK-102	1/2	KDK100
KDK-152	5/8	KDK150

■ ZZ-003206 KDK型加长车削刀夹 EXTENSION TURNING TOOL HODLER



订单号 Order No.	夹刀尺寸 Tool Capacity (in)	适用刀架 Suitable Tool Post
KDK-103	1/2	KDK100
KDK-153	5/8	KDK150

■ ZZ-003208 KDK型切断刀夹 PARTING AND TURNING BAR TOOL HODLER



订单号 Order No.	夹刀尺寸 Tool Capacity (in)	适用刀架 Suitable Tool Post
KDK-104	1/8X11/16	KDK100
KDK-154	1/8X7/8	KDK150

■ ZZ-003210 KDK型镗削刀夹 MASTER BORING BAR TOOL HODLER



订单号 Order No.	夹刀尺寸 Tool Capacity (in)	适用刀架 Suitable Tool Post
KDK-105	1	KDK100
KDK-155	1-1/4	KDK150

■ ZZ-003212 KDK型5C夹头刀夹 MASTER BORING BAR TOOL HODLER



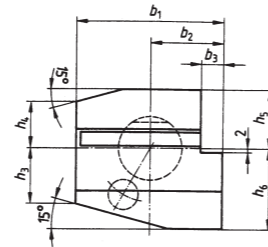
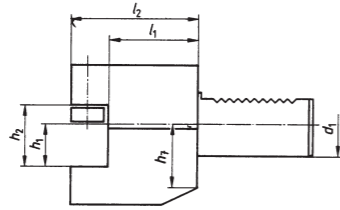
订单号 Order No.	夹刀尺寸 Tool Capacity (in)	适用刀架 Suitable Tool Post
KDK-119	≤1-1/8	KDK100、150

■ ZZ-003240 DIN69880数控刀夹 NC TOOL HOLDER

本产品为数控车床、车削加工中心等必备附件，严格按照德国DIN69880标准生产，具有结构先进、制造精度高、使用方便和互换性强等优点。可选用不同类型规格的刀夹配置，在数控机床上进行车、钻、镗、铣等加工。

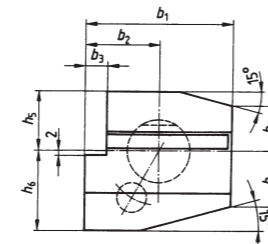
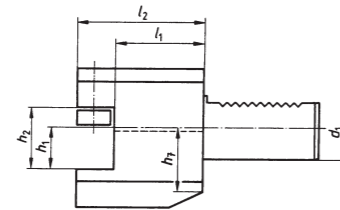
It is essential machine tool accessories for working center of CNC machine. We produce according to German DIN69880 standard, it feature developed structure, high accuracy, convenient and alternative etc. It can satisfy the needs of turning, drilling, boring and milling etc. With various tool holders and allocate different types tool and accessory.

■ ZZ-003242 B1型径向右刀夹 TYPE B1 TOOL HOLDER with square crossholding fixture right, short



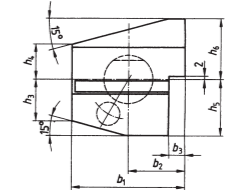
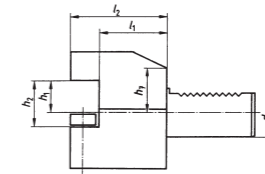
订单号Order No.	d1	b1	b2	b3	h1	h2	h3	h4	h5	h6	h7	l1	l2
B1-16X12X24	16	42	23	5	12	17	15	15	20	22	19	13	24
B1-20X16X30	20	55	30	7	16	22	19	19	25	30	23	16	30
B1-30X20X40	30	70	35	10	20	29	26	22	28	38	30	22	40
B1-40X25X44	40	85	42.5	12.5	25	34	35	30	32.5	48	—	22	44
B1-50X32X55	50	100	50	16	32	41	42	35	35	60	—	30	55
B1-60X32X60	60	125	62.5	16	32	41	46	42.5	42.5	62.5	—	30	60

■ ZZ-003244 B2型径向左刀夹 TYPE B2 TOOL HOLDER with square crossholding fixture left, short



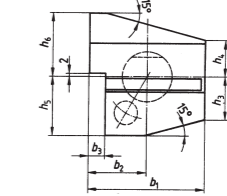
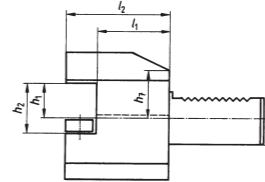
订单号 Order No.	d1	b1	b2	b3	h1	h2	h3	h4	h5	h6	h7	l1	l2
B2-20X16X30	20	55	30	7	16	22	19	19	25	30	23	16	30
B2-30X20X40	30	70	35	10	20	29	26	22	28	38	30	22	40
B2-40X25X44	40	85	42.5	12.5	25	34	35	30	32.5	48	—	22	44
B2-50X32X55	50	100	50	16	32	41	42	35	35	60	—	30	55
B2-60X32X60	60	125	62.5	16	32	41	46	42.5	42.5	62.5	—	30	60

■ ZZ-003246 B3型径向右刀夹 (刀具反装) TYPE B3 TOOL HOLDER with square crossholding fixture overhead right, short



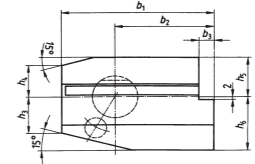
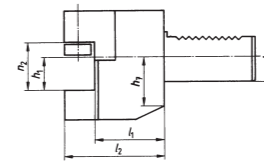
订单号Order No.	d1	b1	b2	b3	h1	h2	h3	h4	h5	h6	h7	l1	l2
B3-16X12X24	16	42	23	5	12	17	15	15	20	22	19	13	24
B3-20X16X30	20	55	30	7	16	22	19	19	25	30	23	16	30
B3-30X20X40	30	70	35	10	20	29	26	22	35	38	28	22	40
B3-40X25X44	40	85	42.5	12.5	25	34	35	30	42.5	48	—	22	44
B3-50X32X55	50	100	50	16	32	41	42	35	50	60	—	30	55
B3-60X32X60	60	125	62.5	16	32	41	46	42.5	62.5	62.5	—	30	60

■ ZZ-003248 B4型径向左刀夹 (刀具反装) TYPE B4 TOOL HOLDER with square crossholding fixture overhead left, short



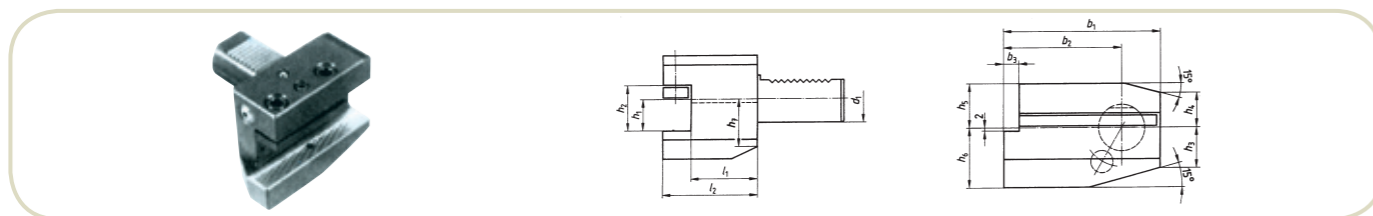
订单号 Order No.	d1	b1	b2	b3	h1	h2	h3	h4	h5	h6	h7	l1	l2
B4-20X16X30	20	55	30	7	16	22	19	19	25	30	23	16	30
B4-30X20X40	30	70	35	10	20	29	26	22	35	38	28	22	40
B4-40X25X44	40	85	42.5	12.5	25	34	35	30	42.5	48	—	22	44
B4-50X32X55	50	100	50	16	32	41	42	35	50	60	—	30	55
B4-60X32X60	60	125	62.5	16	32	41	46	42.5	62.5	62.5	—	30	60

■ ZZ-003250 B5型径向右刀夹 (加长型) TYPE B5 TOOL HOLDER with square crossholding fixture right, long



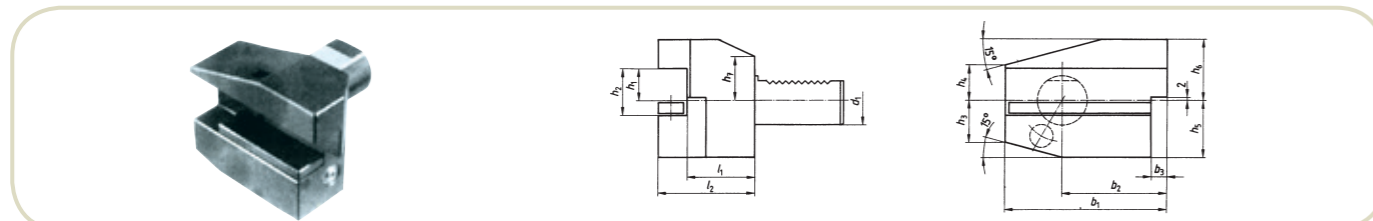
订单号 Order No.	d1	b1	b2	b3	h1	h2	h3	h4	h5	h6	h7	l1	l2
B5-20X16X30	20	75	50	7	16	22	19	19	25	30	23	16	30
B5-30X20X40	30	100	65	10	20	29	26	22	28	38	30	22	40
B5-40X25X44	40	118	75.5	12.5	25	34	35	30	32.5	48	—	22	44
B5-50X32X55	50	130	80	16	32	41	42	35	35	60	—	30	55
B5-60X32X60	60	145	82.5	16	32	41	46	42.5	42.5	62.5	—	30	60

■ ZZ-003252 B6型径向左刀夹 (加长型) TYPE B6 TOOL HOLDER
with square crossholding fixture left, long



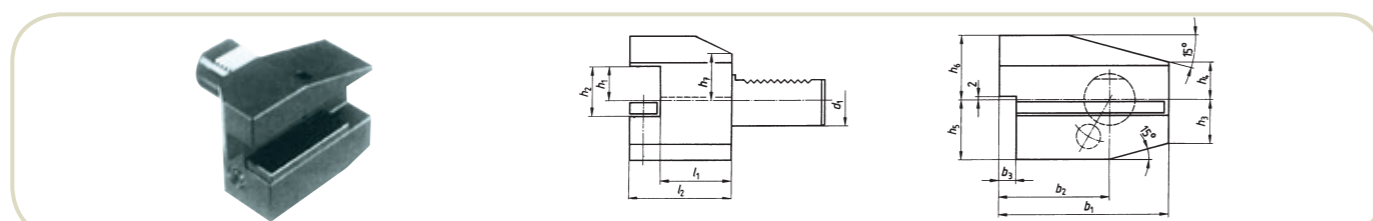
订单号 Order No.	d1	b1	b2	b3	h1	h2	h3	h4	h5	h6	h7	l1	l2
B6-20X16X30	20	75	50	7	16	22	19	19	25	30	23	16	30
B6-30X20X40	30	100	65	10	20	29	26	22	28	38	30	22	40
B6-40X25X44	40	118	75.5	12.5	25	34	35	30	32.5	48	—	22	44
B6-50X32X55	50	130	80	16	32	41	42	35	35	60	—	30	55
B6-60X32X60	60	145	82.5	16	32	41	46	42.5	42.5	62.5	—	30	60

■ ZZ-003254 B7型径向右刀夹 (加长型、刀具反装) TYPE B7 TOOL HOLDER
with square crossholding fixture overhead right, long



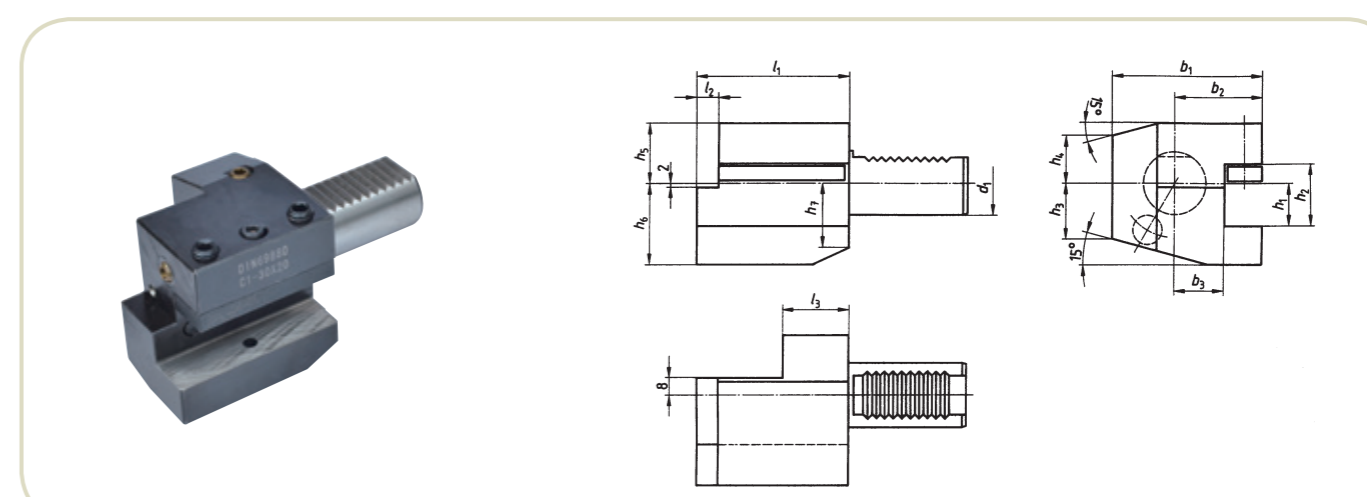
订单号 Order No.	d1	b1	b2	b3	h1	h2	h3	h4	h5	h6	h7	l1	l2
B7-20X16X30	20	75	50	7	16	22	19	19	25	30	23	16	30
B7-30X20X40	30	100	65	10	20	29	26	22	28	38	30	22	40
B7-40X25X44	40	118	75.5	12.5	25	34	35	30	32.5	48	—	22	44
B7-50X32X55	50	130	80	16	32	41	42	35	35	60	—	30	55
B7-60X32X60	60	145	82.5	16	32	41	46	42.5	42.5	62.5	—	30	60

■ ZZ-003256 B8型径向左刀夹 (加长型、刀具反装) TYPE B8 TOOL HOLDER
with square crossholding fixture overhead left, long



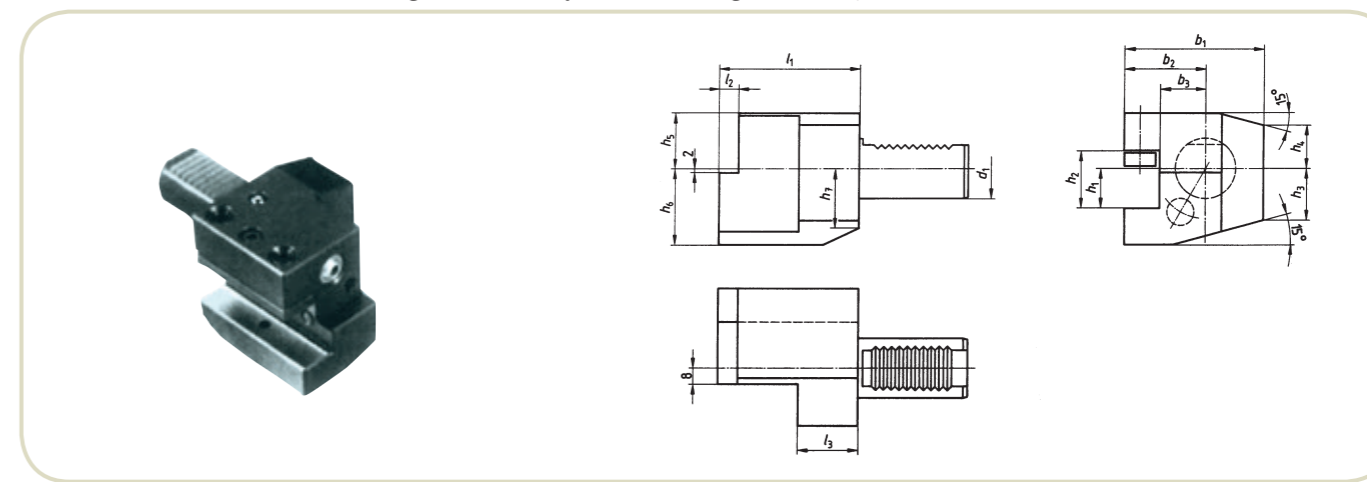
订单号 Order No.	d1	b1	b2	b3	h1	h2	h3	h4	h5	h6	h7	l1	l2
B8-20X16X30	20	75	50	7	16	22	19	19	25	30	23	16	30
B8-30X20X40	30	100	65	10	20	29	26	22	28	38	30	22	40
B8-40X25X44	40	118	75.5	12.5	25	34	35	30	32.5	48	—	22	44
B8-50X32X55	50	130	80	16	32	41	42	35	35	60	—	30	55
B8-60X32X60	60	145	82.5	16	32	41	46	42.5	42.5	62.5	—	30	60

■ ZZ-003258 C1型轴向右刀夹 TYPE C1 TOOL HOLDER
with longitudinal square holding fixture, right



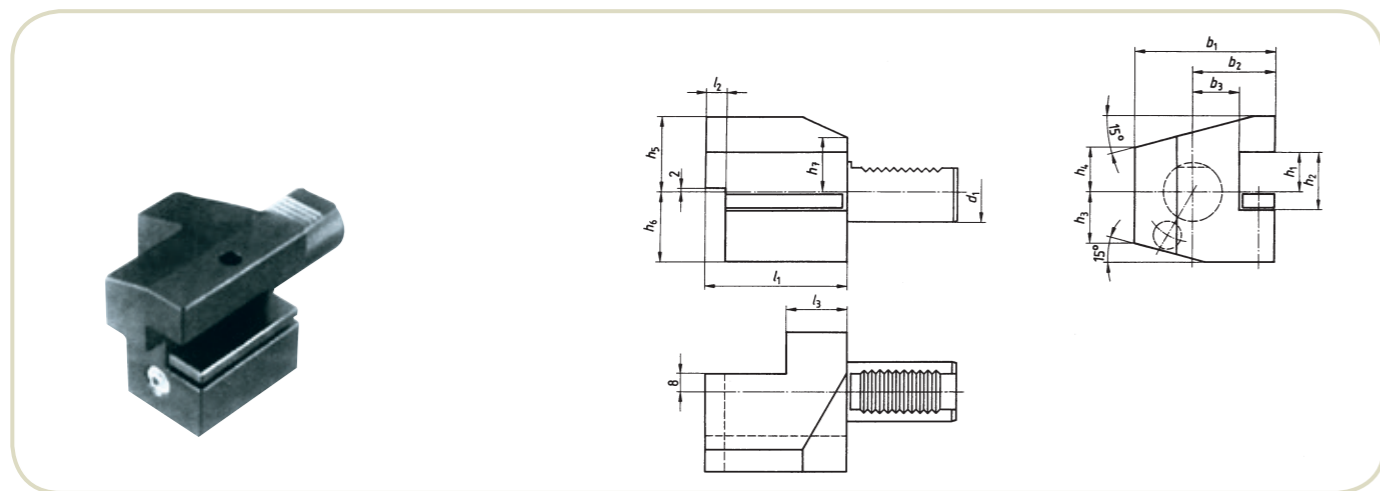
订单号 Order No.	d1	b1	b2	b3	h1	h2	h3	h4	h5	h6	h7	l1	l2	l3
C1-20X16	20	65	40	26	16	22	19	19	25	30	23	50	—	30
C1-30X20	30	70	35	17	20	29	26	22	28	38	30	70	10	30
C1-40X25	40	85	42.5	21	25	34	35	30	32.5	48	—	85	12.5	30
C1-50X32	50	100	50	26	32	41	42	35	35	60	—	100	16	40
C1-60X32	60	125	62.5	33	32	41	46	42.5	42.5	62.5	—	125	16	40

■ ZZ-003260 C2型轴向左刀夹 TYPE C2 TOOL HOLDER
with longitudinal square holding fixture, left



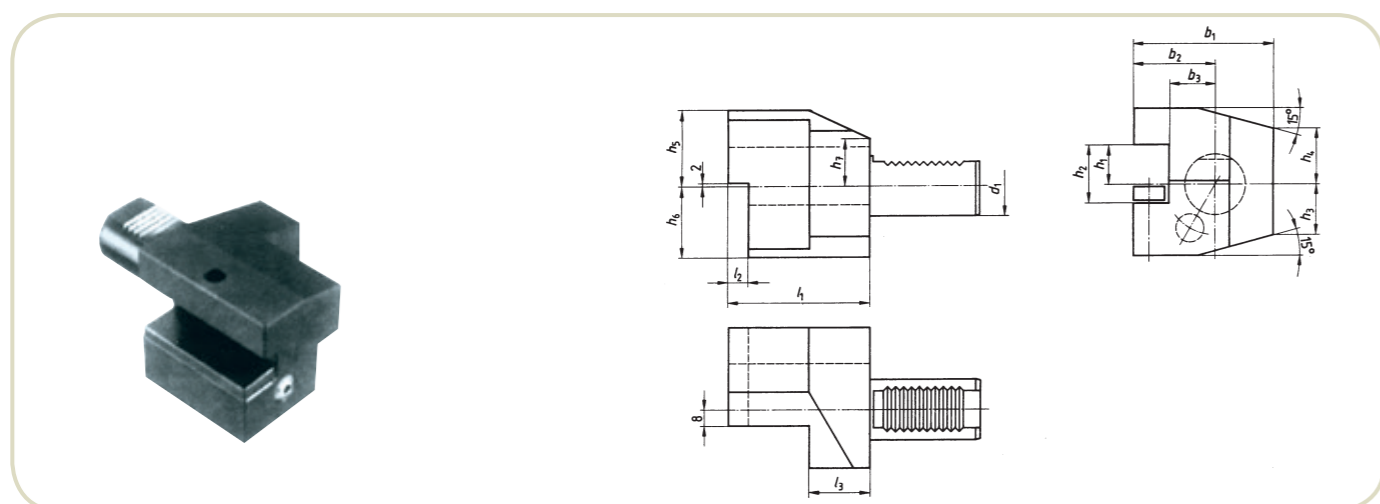
订单号 Order No.	d1	b1	b2	b3	h1	h2	h3	h4	h5	h6	h7	l1	l2	l3
C2-20X16	20	65	40	26	16	22	19	19	25	30	23	50	—	30
C2-30X20	30	76	41	23	20	29	26	22	28	38	30	70	10	30
C2-40X25	40	90	47.5	25.5	25	34	35	30	32.5	48	—	85	12.5	30
C2-50X32	50	105	55	30.5	32	41	42	35	35	60	—	100	16	40
C2-60X32	60	125	62.5	33	32	41	46	42.5	42.5	62.5	—	125	16	40

■ ZZ-003262 C3型轴向右刀夹 (刀具反装) TYPE C3 TOOL HOLDER
with longitudinal square holding fixture overhead, right



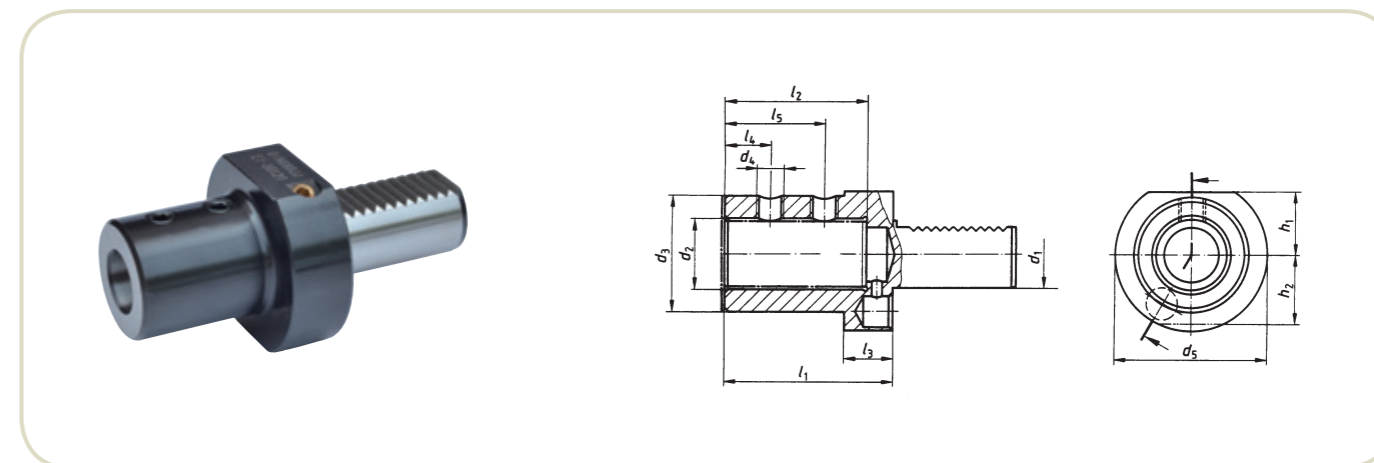
订单号 Order No.	d1	b1	b2	b3	h1	h2	h3	h4	h5	h6	h7	l1	l2	l3
C3-20X16	20	65	40	26	16	22	19	19	30	25	23	50	—	30
C3-30X20	30	70	35	17	20	29	26	22	38	35	28	70	10	30
C3-40X25	40	85	42.5	21	25	34	35	30	48	42.5	—	85	12.5	30
C3-50X32	50	100	50	26	32	41	42	35	60	50	—	100	16	40
C3-60X32	60	125	62.5	33	32	41	46	42.5	62.5	62.5	—	125	16	40

■ ZZ-003264 C4型轴向左刀夹 (刀具反装) TYPE C4 TOOL HOLDER
with longitudinal square holding fixture overhead, left



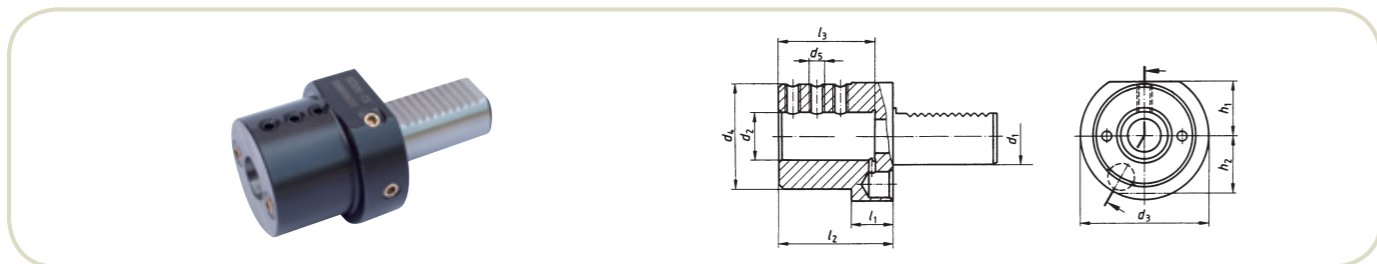
订单号 Order No.	d1	b1	b2	b3	h1	h2	h3	h4	h5	h6	h7	l1	l2	l3
C4-20X16	20	65	40	26	16	22	19	19	25	30	23	55	—	30
C4-30X20	30	76	41	23	20	29	26	22	28	38	28	70	10	30
C4-40X25	40	90	47.5	25.5	25	34	35	30	32.5	48	—	85	12.5	30
C4-50X32	50	105	55	30.5	32	41	42	35	35	60	—	100	16	40
C4-60X32	60	125	62.5	33	32	41	46	42.5	42.5	62.5	—	125	16	40

■ ZZ-003266 E1型圆柱孔刀夹 (钻孔) TYPE E1 TOOL HOLDER
for boring bars with cylindrical shank



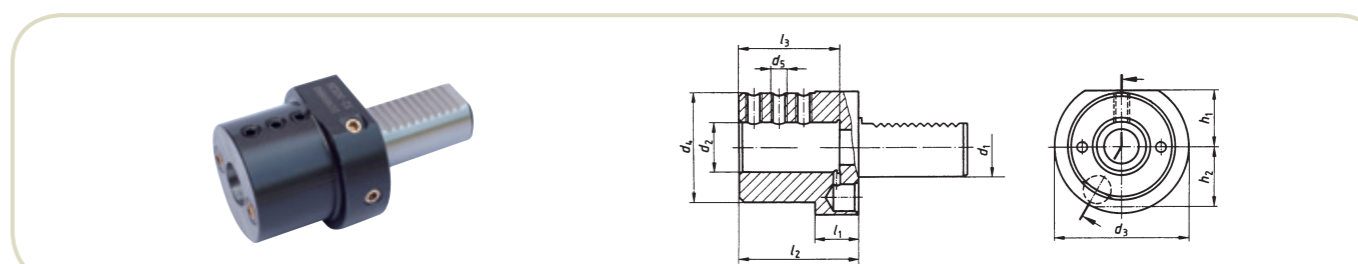
订单号 Order No.	d1	d2	d3	d4	d5	h1	h2	l1	l2	l3	l4	l5
E1-20X16	20	16	36	M10x1	50	—	23	67	54	18	15	35
E1-20X20	20	20	40	M10x1	50	—	23	67	54	18	15	35
E1-20X25	20	25	45	M12x1	50	—	23	71	59	18	17	40
E1-30X10	30	10	30	M6	68	28	30	60	48	22	12	28
E1-30X12	30	12	32	M8x1	68	28	30	60	48	22	12	28
E1-30X16	30	16	36	M10x1	68	28	30	67	54	22	15	35
E1-30X20	30	20	40	M10x1	68	28	30	67	54	22	15	35
E1-30X25	30	25	45	M12x1	68	28	30	71	59	22	17	40
E1-30X32	30	32	52	M12x1	68	28	30	75	63	22	20	44
E1-40X12	40	12	32	M8x1	83	32.5	—	60	48	22	12	28
E1-40X14	40	14	34	M10x1	83	32.5	—	67	54	22	15	30
E1-40X16	40	16	36	M10x1	83	32.5	—	67	54	22	15	35
E1-40X20	40	20	40	M10x1	83	32.5	—	67	54	22	15	35
E1-40X25	40	25	45	M12x1	83	32.5	—	75	59	22	17	40
E1-40X32	40	32	52	M12x1	83	32.5	—	75	63	22	20	44
E1-40X40	40	40	65	M16x1	83	32.5	—	90	73	22	22	50
E1-50X20	50	20	40	M10x1	98	35	—	67	54	30	15	35
E1-50X25	50	25	45	M12x1	98	35	—	80	59	30	17	40
E1-50X32	50	32	52	M12x1	98	35	—	80	63	30	20	44
E1-50X40	50	40	65	M16x1	98	35	—	90	73	30	22	50
E1-50X50	50	50	75	M16x1	98	35	—	100	83	30	24	60
E1-60X20	60	20	40	M10x1	123	42.5	—	80	54	30	15	35
E1-60X25	60	25	45	M12x1	123	42.5	—	80	59	30	17	40
E1-60X32	60	32	52	M12x1	123	42.5	—	80	63	30	20	44
E1-60X40	60	40	65	M16x1	123	42.5	—	90	73	30	22	50
E1-60X50	60	50	75	M16x1	123	42.5	—	100	83	30	24	60

ZZ-003268 E2型圆柱孔刀夹 (铣、镗孔) TYPE E2 TOOL HOLDER for boring bars with cylindrical shank



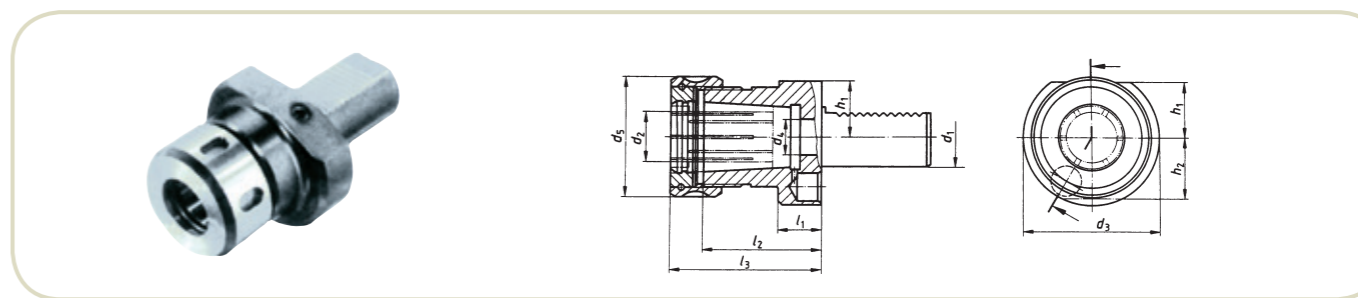
订单号 Order No.	d1	d2	d3	d4	d5	h1	h2	l1	l2	l3
E2-16X6	16	6	40	32	M6	18	18	13	44	34
E2-16X8	16	8	40	32	M6	18	18	13	44	34
E2-16X10	16	10	40	32	M6	18	18	13	44	34
E2-16X12	16	12	40	40	M8	18	18	13	44	34
E2-16X16	16	16	40	40	M8	18	18	13	44	34
E2-20X8	20	8	50	40	M6	—	23	18	50	41
E2-20X10	20	10	50	40	M6	—	23	18	50	41
E2-20X12	20	12	50	40	M8	—	23	18	50	41
E2-20X16	20	16	50	40	M8	—	23	18	50	41
E2-20X20	20	20	50	50	M8	—	23	18	50	41
E2-20X25	20	25	50	50	M8	—	23	18	60	51
E2-30X6	30	6	68	55	M6	28	30	22	60	41
E2-30X8	30	8	68	55	M6	28	30	22	60	51
E2-30X10	30	10	68	55	M6	28	30	22	60	51
E2-30X12	30	12	68	55	M8	28	30	22	60	51
E2-30X16	30	16	68	55	M8	28	30	22	60	51
E2-30X20	30	20	68	55	M8	28	30	22	60	51
E2-30X25	30	25	68	55	M8	28	30	22	60	51
E2-30X32	30	32	68	68	M8	28	30	22	75	61
E2-40X6	40	6	83	55	M6	32.5	—	22	75	41
E2-40X8	40	8	83	55	M6	32.5	—	22	75	51
E2-40X10	40	10	83	55	M6	32.5	—	22	75	51
E2-40X12	40	12	83	55	M8	32.5	—	22	75	61
E2-40X16	40	16	83	55	M10	32.5	—	22	75	61
E2-40X20	40	20	83	55	M10	32.5	—	22	75	61
E2-40X25	40	25	83	55	M10	32.5	—	22	75	61
E2-40X32	40	32	83	83	M10	32.5	—	22	75	61
E2-40X40	40	40	83	83	M10	32.5	—	22	90	76
E2-50X10	50	10	98	68	M6	35	—	30	90	51
E2-50X12	50	12	98	68	M8	35	—	30	90	61
E2-50X16	50	16	98	68	M10	35	—	30	90	76
E2-50X20	50	20	98	68	M12	35	—	30	90	76
E2-50X25	50	25	98	68	M12	35	—	30	90	76
E2-50X32	50	32	98	68	M12	35	—	30	90	76
E2-50X40	50	40	98	98	M12	35	—	30	90	76
E2-50X50	50	50	98	98	M12	35	—	30	100	86

ZZ-003268 E2型圆柱孔刀夹 (铣、镗孔) TYPE E2 TOOL HOLDER for boring bars with cylindrical shank



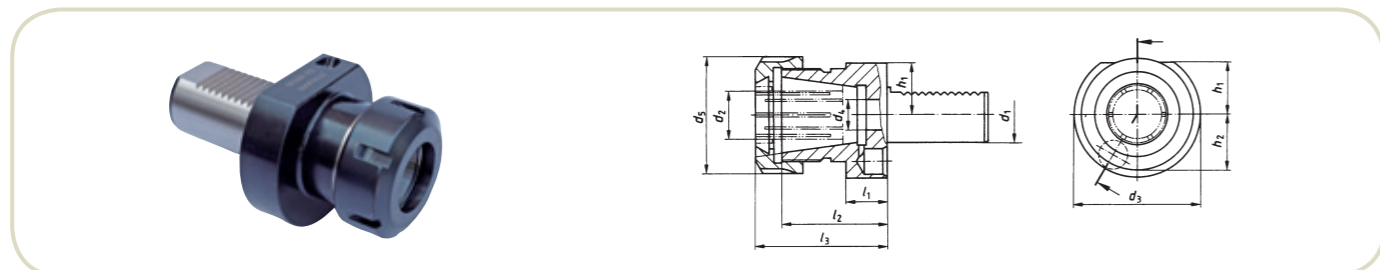
订单号 Order No.	d1	d2	d3	d4	d5	h1	h2	l1	l2	l3
E2-60X16	60	16	123	68	M10	42.5	—	30	90	76
E2-60X20	60	20	123	68	M12	42.5	—	30	90	76
E2-60X25	60	25	123	68	M12	42.5	—	30	90	76
E2-60X32	60	32	123	68	M12	42.5	—	30	90	76
E2-60X40	60	40	123	98	M12	42.5	—	30	90	76
E2-60X50	60	50	123	98	M12	42.5	—	30	100	86

ZZ-003270 E3-型DIN6388 EOC夹头刀夹 TYPE E3 COLLET HOLDER



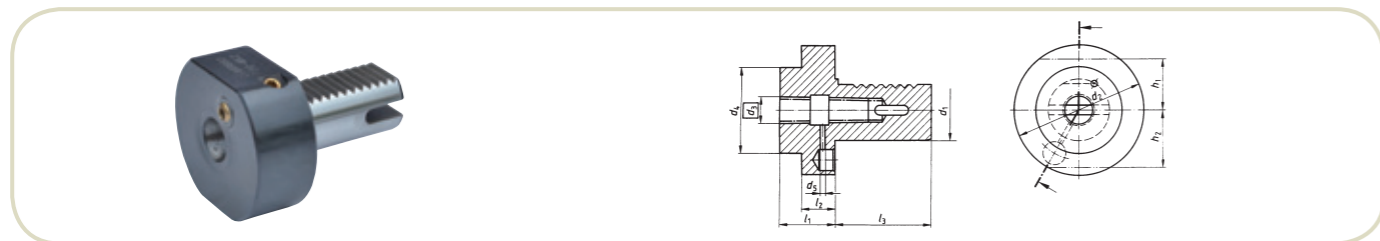
订单号 Order No.	d1	d2		d3	d4	d5	l1	l2	l3	h1	h2
		EOC A	EOC B								
E3-16X12	16	1~12	—	40	6.7	35	13	36	45.5	18	18
E3-20X16	20	2~16	5~16	50	9	43	18	42	57	—	23
E3-20X20	20	2~20	6~20	50	9	50	18	46	62	—	23
E3-30X16	30	2~16	5~16	68	16.5	43	22	42	57	28	30
E3-30X25	30	2~25	6~25	68	16.5	60	22	59	75	28	30
E3-40X25	40	2~25	6~25	83	20.5	60	22	59	75	32.5	—
E3-40X32	40	4~32	10~32	83	20.5	72	22	73	90	32.5	—
E3-50X25	50	2~25	6~25	98	25.5	60	30	59	75	35	—
E3-50X32	50	4~32	10~32	98	25.5	72	30	73	90	35	—
E3-60X25	60	2~25	6~25	123	40.5	60	30	59	75	42.5	—
E3-60X32	60	4~32	10~32	123	40.5	72	30	73	90	42.5	—
E3-60X40	60	6~29.5	30~40	123	40.5	85	30	82	100	42.5	—

ZZ-003272 E4型DIN6499 ER夹头刀夹 TYPE E4 COLLET HOLDER



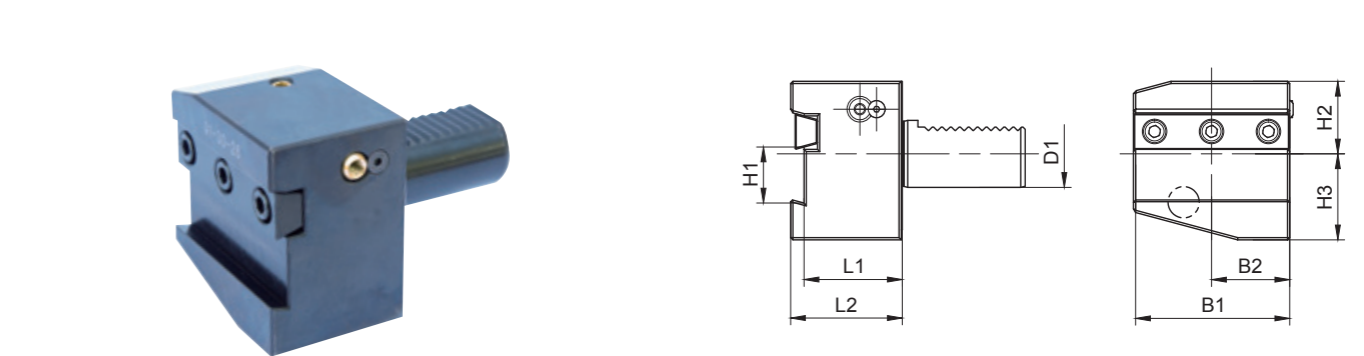
订单号 Order No.	d1	ER Collet	d2	d3	d4	d5	h1	h2	l1	l2	l3
E4-16X16	16	ER16	1~10	40	6.7	28	18	18	13	39.8	50
E4-16X20	16	ER20	1~13	40	6.7	35	18	18	13	32	44
E4-20X25	20	ER25	2~16	50	9	42	—	23	18	38	50
E4-20X32	20	ER32	3~20	50	9	50	—	23	18	49.5	62
E4-30X25	30	ER25	2~16	68	16.5	42	28	30	22	45	57
E4-30X40	30	ER40	3~26	68	16.5	63	28	30	22	56	70
E4-40X32	40	ER32	3~20	83	20.5	50	32.5	—	22	49.5	62
E4-40X40	40	ER40	3~26	83	20.5	63	32.5	—	22	61	75
E4-50X40	50	ER40	3~26	98	25.5	63	35	—	30	61	75
E4-60X40	60	ER40	3~26	123	28.5	63	42.5	—	30	61	75

ZZ-003274 F型莫氏锥孔刀夹 TYPE F TOOL HOLDER



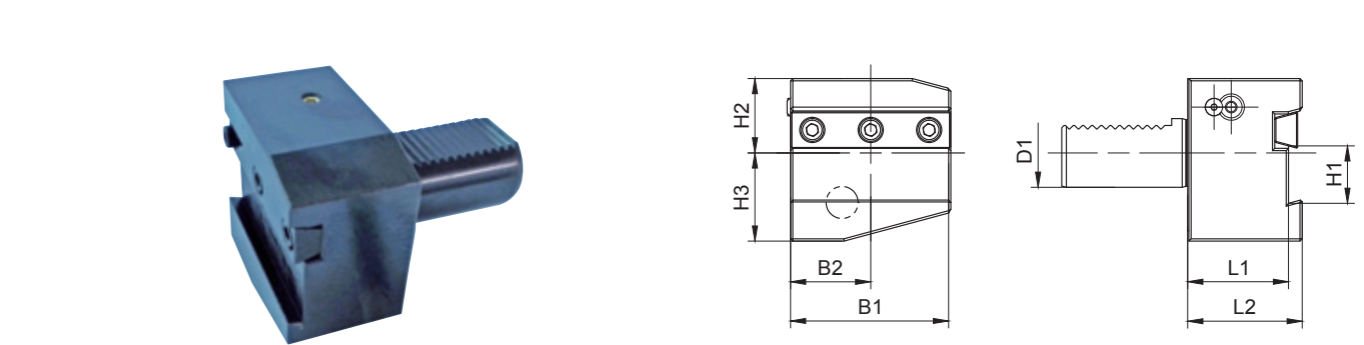
订单号 Order No.	d1	MT	d2	d3	d4	d5	h1	h2	l1	l2	l3
F-20XMS1	20	1	50	12.065	—	—	—	23	23	—	40
F-25XMS1	25	1	58	12.065	—	—	25	25	23	—	48
F-25XMS2	25	2	58	17.780	—	5	25	25	27	—	48
F-30XMS1	30	1	68	12.065	—	—	28	30	27	—	55
F-30XMS2	30	2	68	17.780	—	5	28	30	27	—	55
F-40XMS2	40	2	83	17.780	55	5	32.5	—	36	22	63
F-40XMS3	40	3	83	23.825	58	6	32.5	—	36	22	63
F-40XMS4	40	4	83	31.267	68	7	32.5	—	80	22	63
F-50XMS2	50	2	98	17.780	55	5	35	—	36	30	78
F-50XMS3	50	3	98	23.825	58	6	35	—	36	30	78
F-50XMS4	50	4	98	31.267	68	7	35	—	50	30	78
F-60XMS3	60	3	123	23.825	58	6	42.5	—	36	30	94
F-60XMS4	60	4	123	31.267	68	7	42.5	—	50	30	94
F-60XMS5	60	5	123	44.399	98	7	42.5	—	63	30	94

ZZ-003280 Q1型切断刀夹TYPE Q1 PARTING OFF TOOL HOLDER RIGHT



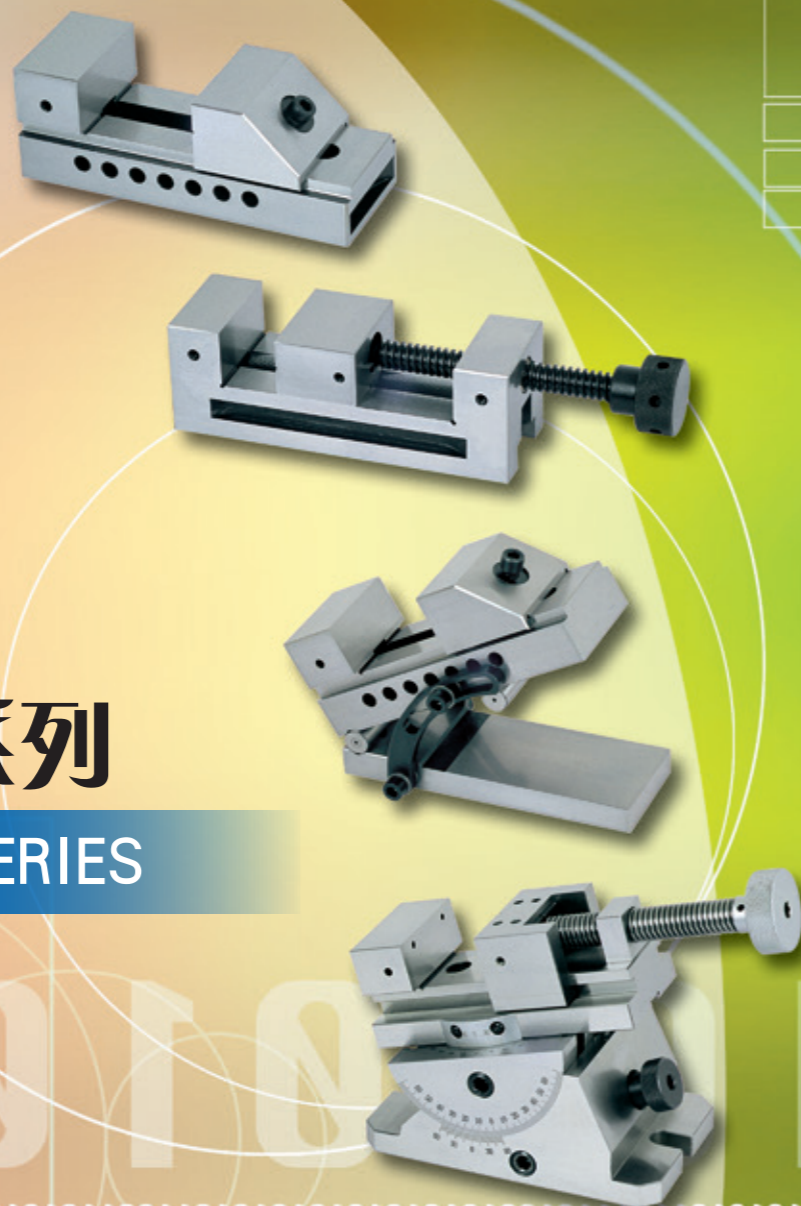
订单号 Order No.	D1	H1	B1	B2	H2	H3	L1	L2
Q1-25X26	25	26	60	30	28	36	44	50
Q1-30X26	30	26	70	35	32.5	38.5	44	50
Q1-40X26	40	26	85	42.5	43	41.5	44	50
Q1-40X32	40	32	85	42.5	43	41.5	44	50
Q1-50X26	50	26	100	50	43	45	44	50
Q1-50X32	50	32	100	50	43	45	44	50
Q1-60X32	60	32	125	62.5	48	55	44	50

ZZ-003281 Q2型切断刀夹TYPE Q2 PARTING OFF TOOL HOLDER LEFT



订单号 Order No.	D1	H1	B1	B2	H2	H3	L1	L2
Q2-25X26	25	26	60	30	28	36	44	50
Q2-30X26	30	26	70	35	32.5	38.5	44	50
Q2-40X26	40	26	85	42.5	43	41.5	44	50
Q2-40X32	40	32	85	42.5	43	41.5	44	50
Q2-50X26	50	26	100	50	43	45	44	50
Q2-50X32	50	32	100	50	43	45	44	50
Q2-60X32	60	32	125	62.5	48	55	44	50

精密平口钳系列 PRECISION VISE SERIES

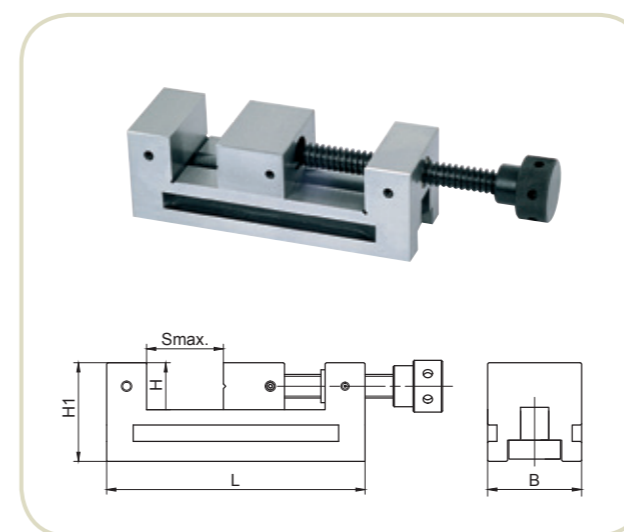


■ ZZ-00330 精密工具平口钳 THE PRECISION TOOL VISES

1. 采用优质合金钢渗碳处理，工作面硬度HRC58~62
2. 平行度0.005mm/100mm，垂直度0.005mm
3. 夹紧快，操作灵活
4. 用于精密测量和检查，精密磨削及电火花
5. 在工作时无论横立、竖立、平放皆可保持高的精度

1. Produced of high quality steel, carburized to work surface hardness: HRC58~62
2. Parallelism 0.005mm/100mm, squareness 0.005mm
3. Quickly to clamp and easy to operate
4. Used for precision measurement and inspection, precision grinding, EDM and wire-cutting machine
5. Guarantee high accuracy in any position

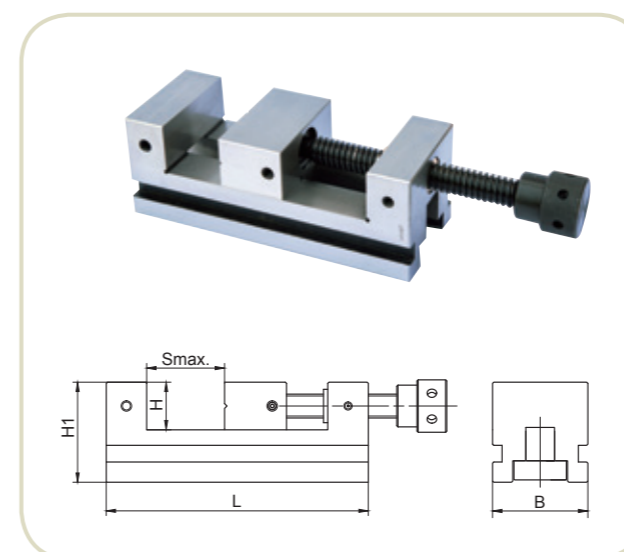
■ ZZ-00332 QGG 系列精密工具平口钳 PRECISION TOOL VISES



订单号 Order No.	B mm	H mm	H1 mm	Smax mm	L mm	重量 Wt(kg)
QGG50	50	25	50	65	155	3.0
QGG60	60	25	50	55	110	2.4
QGG63	63	32	65	85	190	3.8
QGG73	73	35	74	100	210	5.0
QGG80	80	40	84	100	220	6.5
QGG88	88	40	88	125	250	11.0
QGG100	100	45	95	125	260	13.0
QGG125	125	50	110	160	300	19.5
QGG125A	125	50	110	210	350	23.0
QGG150	150	50	110	175	315	23.8

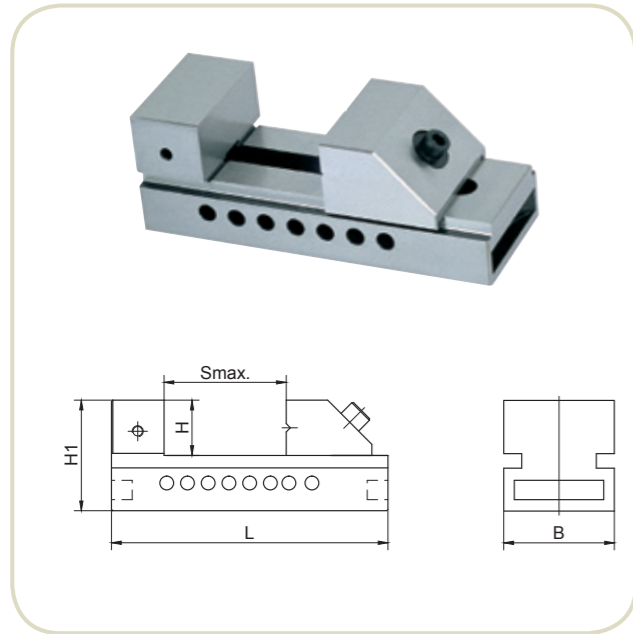
■ ZZ-00332A QGG-C 系列精密工具平口钳 PRECISION TOOL VISES

侧面带通槽 Side through groove of body



订单号 Order No.	B mm	H mm	H1 mm	Smax mm	L mm	重量 Wt(kg)
QGG50-C	50	25	50	65	155	3.0
QGG60-C	60	25	50	55	110	2.4
QGG63-C	63	32	65	85	190	3.8
QGG73-C	73	35	74	100	210	5.0
QGG80-C	80	40	84	100	220	6.5
QGG88-C	88	40	88	125	250	11.0
QGG100-C	100	45	95	125	260	13.0
QGG125-C	125	50	110	160	300	19.5
QGG125A-C	125	50	110	210	350	23.0
QGG150-C	150	50	110	175	315	23.8

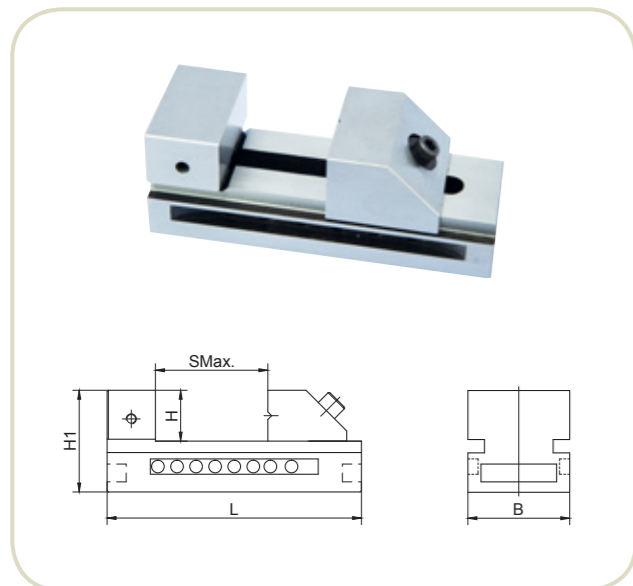
■ ZZ-00334 QKG 系列精密工具平口钳 PRECISION TOOL VISES



订单号 Order No.	B mm	H mm	H1 mm	Smax mm	L mm	重量 Wt(kg)
QKG25	26	9.15	29	22	65.4	0.5
QKG36	36	20	45	40	100	1.2
QKG38	38	20	45	44	105	1.3
QKG50	50	25	50	65	140	2.0
QKG63	63	32	63	85	175	3.0
QKG73	73	35	67	100	190	4.1
QKG80	80	40	80	100	200	5.5
QKG88	88	40	85	125	235	7.3
QKG100	100	45	90	125	245	10.0
QKG125	125	50	100	160	285	18.0
QKG150	150	50	100	200	330	21.5
QKG150A	150	50	100	250	380	23.0
QKG150B	150	50	100	300	430	24.0

■ ZZ-00334A QKG-C 系列精密工具平口钳 PRECISION TOOL VISES

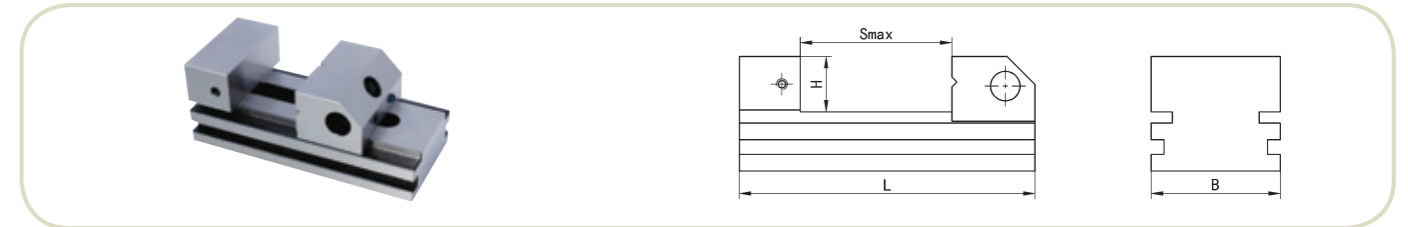
侧面带槽 Side groove of body



订单号 Order No.	B mm	H mm	H1 mm	Smax mm	L mm	重量 Wt(kg)
QKG50-C	50	25	50	65	140	2.0
QKG63-C	63	32	63	85	175	3.0
QKG73-C	73	35	67	100	190	4.1
QKG80-C	80	40	80	100	200	5.5
QKG88-C	88	40	85	125	235	7.3
QKG100-C	100	45	90	125	245	10.0
QKG125-C	125	50	100	160	285	18.0
QKG150-C	150	50	100	200	330	21.5
QKG150A-C	150	50	100	250	380	23.0
QKG150B-C	150	50	100	300	430	24.0

■ ZZ-00335 28600 型高精度工具平口钳 PRECISION TOOL VISES

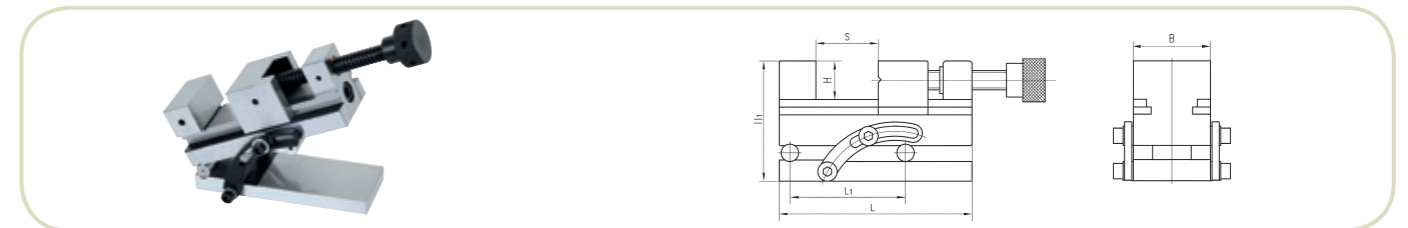
1. 采用优质合金钢渗碳处理，工作面硬度HRC58~62
2. 两侧面及导轨上平面与底面的平行度 $\leq 0.002\text{mm}$
1. Produced of high quality steel, carburized to surface hardness: HRC58~62
2. Parallelism of two sides of the body and upper surface of guide way to base surface $\leq 0.002\text{mm}$



订单号 Order No.	钳口宽 B Jaw Width (mm)	钳口深 H Jaw Depth (mm)	开口度 S Max. Opening (mm)	总长 L Over Length (mm)
28600 110	34	15	25	75
28600 120	45	20	50	110
28600 130	70	30	80	160
28600 140	90	40	120	210
28600 150	120	40	150	280

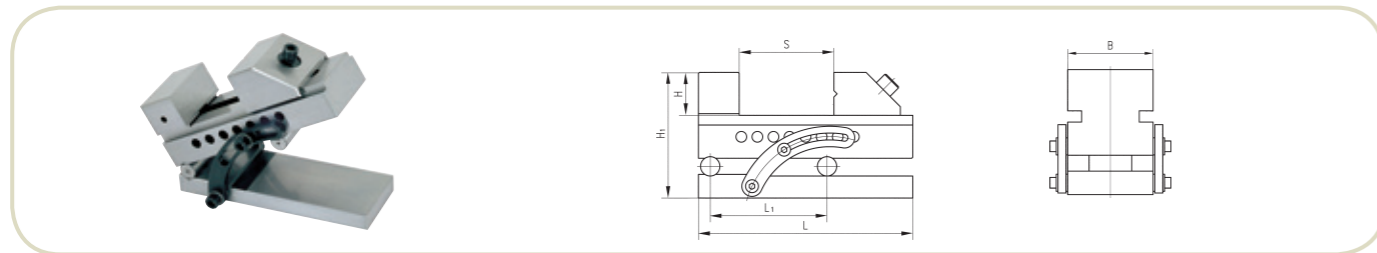
■ ZZ-003350 ZXQGG 系列精密正弦工具平口钳 PRECISION SINE TOOL VISE

1. 采用优质合金钢渗碳处理，工作面硬度HRC58~62
2. 平行度 $0.005\text{mm}/100\text{mm}$ ，垂直度 0.005mm
3. 利用正弦原理，可用于角度磨削等
1. Produced of high quality steel, carburized to surface hardness: HRC58~62
2. Parallelism $0.005\text{mm}/100\text{mm}$, squareness 0.005mm
3. Available inspecting angles and processing working with angle



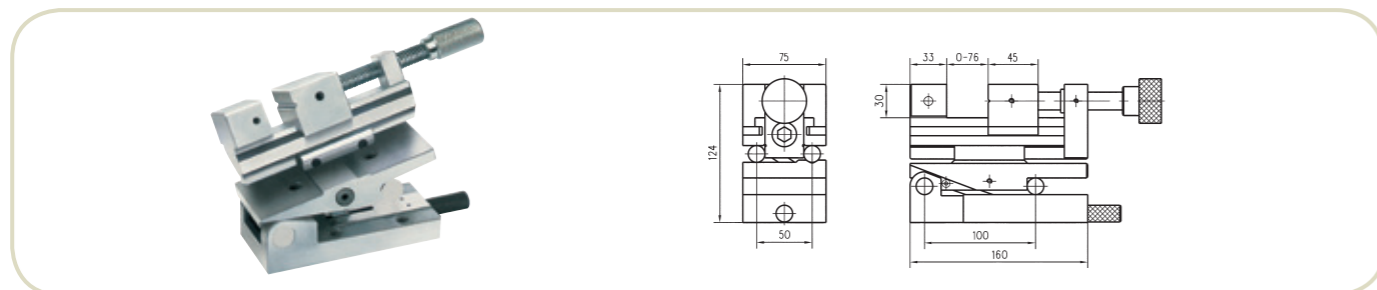
订单号 Order No.	B mm	H mm	H1 mm	Smax mm	L mm	L1		调整角度范围 Adjustable angle range
						mm	in	
ZXQGG50	50	25	86.6	60	140	100	4	0~45°
ZXQGG63	63	32	94.6	85	175		5	
ZXQGG73	73	35	111	90	190		5	
ZXQGG80	80	40	121	95	200		5	
ZXQGG88	88	40	125	120	235		5	
ZXQGG100	100	45	139.2	125	245	200	5	
ZXQGG125	125	50	154.2	160	285	200	10	
ZXQGG150	150	50	160.9	190	330	200	10	

ZZ-003352 ZXQKG 系列精密正弦工具平口钳 PRECISION SINE TOOL VISE



订单号 Order No.	B mm	H mm	H1 mm	Smax mm	L mm	L1		调整角度范围 Adjustable angle range
						mm	in	
ZXQKG50	50	25	79.36	65	140	100	4	0~45°
ZXQKG63	63	32	92.36	85	175			
ZXQKG73	73	35	104	100	190			
ZXQKG80	80	40	117	100	200			
ZXQKG88	88	40	122	125	235			
ZXQKG100	100	45	134.08	125	245	200	5	0~45°
ZXQKG125	125	50	144.08	160	285			
ZXQKG150	150	50	150.9	200	330			

ZZ-003354 SZXQGG75 型精密双向平口钳 PRECISION COMPOUND SINE VISE



ZZ-003356 CHM 型万向角度回转平口钳 PRECISION UNIVERSAL VISE



精密万向平口钳是由精密工具平口钳和转盘底座两部分组成，可借助刻度转盘在水平面360°范围内转动，在垂直平面上倾斜45°，可用于精密磨床、铣床等进行平面、斜面及倾斜一定角度的斜孔加工。

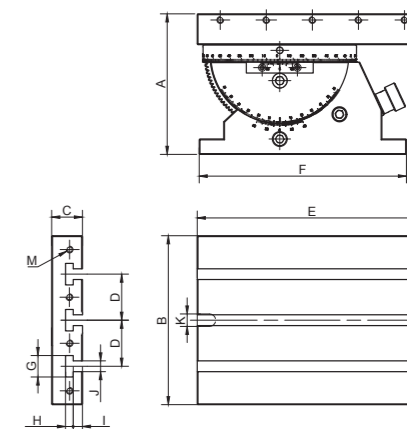
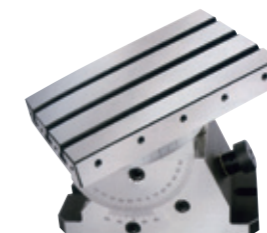
The vise is made of two parts: vise body and swivel base. Horizontal swivel goes through 360°, 45° angle tilts vertically. The accurate graduations and three-way swiveling feature make it greatly suitable for straight, inclined surface or angular surface machining and drilling on grinders and milling machines.

订单号 Order No.	钳口宽 Jaw Width (mm)	钳口深 Jaw Depth (mm)	开口度 Max. Opening (mm)	外形尺寸 Outside Size (mm)
CHM50	50	25	70	180X72X112
CHM80	70	30	80	195×110×137
CHM120	120	40	155	400×180×210

ZZ-003358- I CHM-HT300可调回转工作台

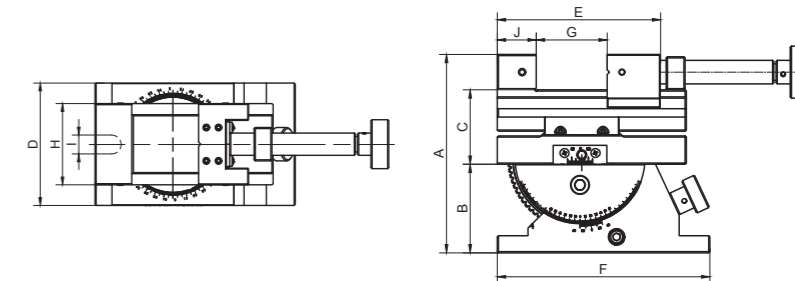
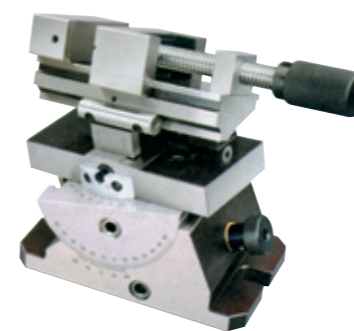
在转盘底座上装配了带有T型槽的工作台可广泛用于各种产品的装夹并用于倾斜及旋转各种角度的使用

Combined the swivel base with T slots worktable. Applicable for various clamping work, with swivel and tilting.



订单号 Order No.	A	B	C	D	E	F	G	H	I	J	K	M	重量N.W.
CHM-HT300	183	220	40	60	300	300	28	10	12	14	16	M8	47kg

ZZ-003358- II CHML50三次元精密平口钳 PRECISION THREE DIMENSION VISEVISE



- 1、刻度精确，适合精密加工
 - 2、水平回转360°，垂直倾斜45°
 - 3、在转盘底座上装配了正弦平口钳，具有旋转和调整角度的功能，可以做三次元的加工
 - 4、适合平面磨床、镗铣床、线切割等用于平面、倾斜面及斜孔的加工
- 1、Precision graduation for accurate reading.
 - 2、360° horizontal swiveling, 45° vertical tilting.
 - 3、Put tool maker vise on the swivel base, capable for swiveling and tilting, which suitable for 3D machining.
 - 4、Applicable for surface grinder, boring miller, line cutting machine on surface, inclined surface or angular drilling work.

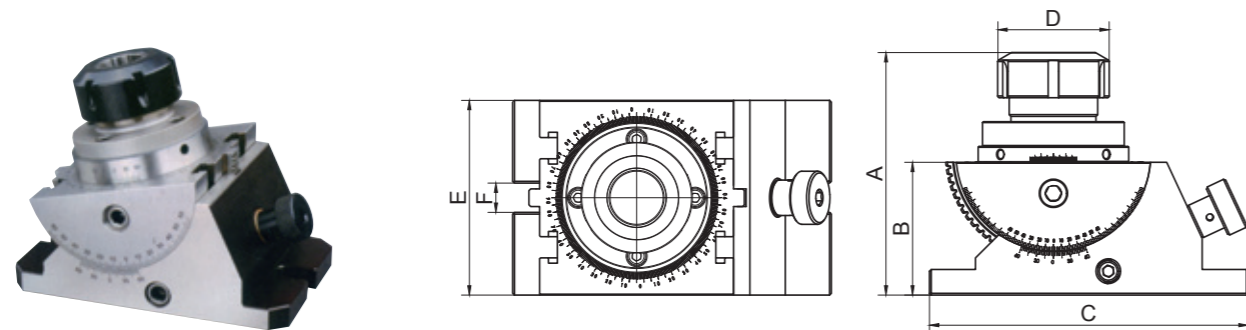
订单号 Order No.	A	B	C	D	E	F	G	H	I	J	K	重量N.W.
CHML50	168	75	63	110	160	178	0~80	73	16	33	15	18kg

ZZ-003358-III CHM-ER40万向精密ER夹头座 PRECISION UNIVERSAL ER CHUCK

在转盘底座上装配了ER夹头，具有旋转和调整角度的功能，可用于各种用途的铣削、磨削、雕刻等夹持使用。
ER40夹头可参阅样本12页

Its swiveling and tilting features with ER collet clamping make this unit for various works like milling, grinder, and engraving.

ER40 collets please refer to page 12.



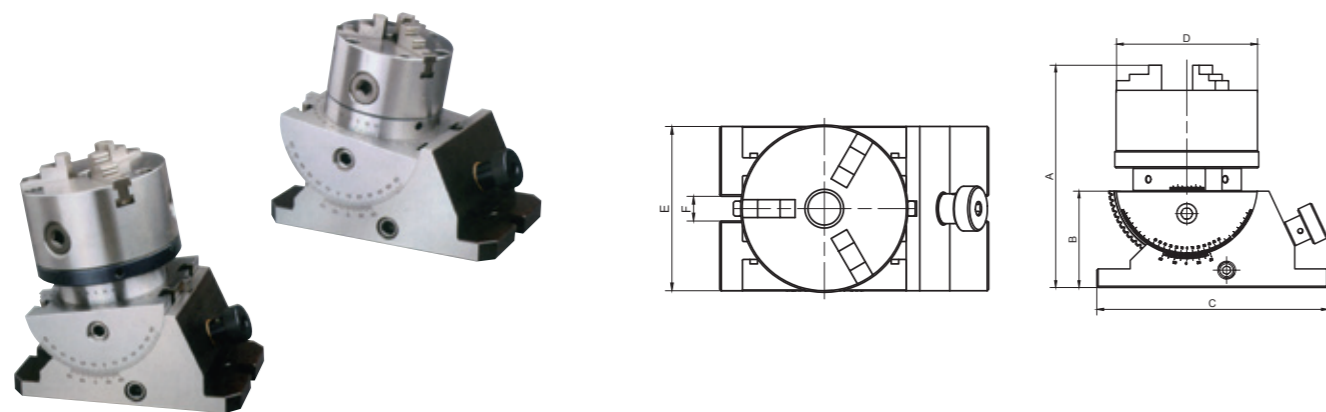
订单号 Order No.	夹持范围 Clamping range	A	B	C	D	E	F	重量 N.W.
CHM-ER40	2~26	137	75	178	63	110	16	11kg

ZZ-003358-IV CHM-K11万向三爪卡盘 PRECISION UNIVERSAL 3-JAWS CHUCK

在转盘底座上装配了三爪卡盘，具有旋转和调整角度的功能，可用于各种用途的铣削、磨削、雕刻等夹持使用。
三爪卡盘可参阅样本229页。

Its swiveling and tilting features with clamping of a 3 jaw-chuck make it well suitable for various working on milling, grinding, engraving ect.

3 jaw-chuck please refer to page 229.

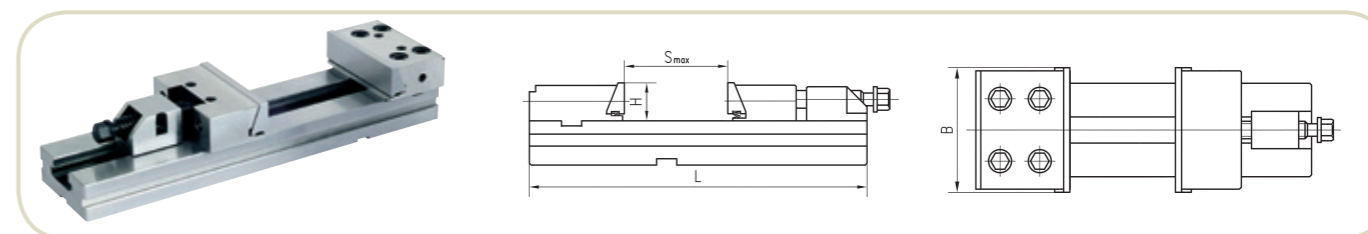


订单号 Order No.	A	B	C	D	E	F	重量 N.W.
CHM-K1180	150	75	110	80	178	16	12kg
CHM-K11100	181	75	110	100	178	16	13kg

ZZ-00336 精密组合平口钳 PRECISION MODULAR VISES

- | | |
|--------------------------------|--|
| 1. 采用优质合金钢渗碳处理，工作面硬度 HRC58~62 | 1. Produced of high quality steel, carburized to surface hardness: HRC58~62 |
| 2. 平行度0.005mm/100mm,垂直度0.005mm | 2. Parallelism 0.005mm/100mm, squareness 0.005mm |
| 3. 具有可拆换底座、固定钳口、活动钳口，夹紧快，操作方便 | 3. It have interchangeable base, fixed/movable jaws it is quickly to clamp and easy to operate |
| 4. 广泛用于加工中心等精密机床 | 4. It is widely used on machining center and other precision machine tools |

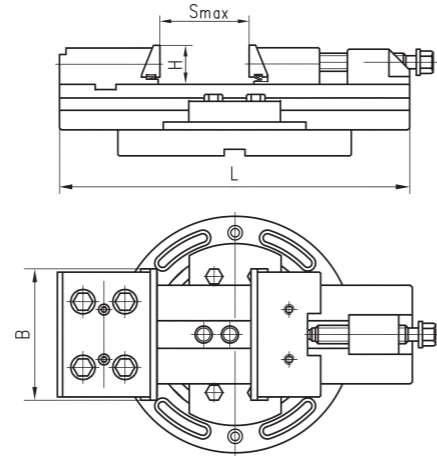
ZZ-003360 精密组合平口钳 PRECISION MODULAR VISES



订单号 Order No.	B mm	H mm	Smax mm	L mm	最大夹紧力(Kg) Clamping force
GT100-I	100	30	100	270	3000
GT125-I	125	40	150	345	3000
GT150A-I	150	50	200	420	5000
GT150B-I	150	50	300	520	5000
GT150C-I	150	50	400	620	5000
GT175A-I	175	60	200	455	6000
GT175B-I	175	60	300	555	6000
GT175C-I	175	60	400	655	6000
GT175D-I	175	60	500	755	6000
GT175E-I	175	60	600	855	6000
GT200A-I	200	65	200	495	10000
GT200B-I	200	65	300	595	10000
GT200C-I	200	65	400	695	10000
GT200D-I	200	65	500	795	10000
GT200E-I	200	65	600	895	10000
GT300A-I	300	80	200	535	12000
GT300B-I	300	80	300	635	12000
GT300C-I	300	80	400	735	12000
GT300D-I	300	80	500	835	12000
GT300E-I	300	80	600	935	12000
GT300F-I	300	80	700	1035	12000
GT300G-I	300	80	800	1135	12000

ZZ-003362 带底座精密组合平口钳

PRECISION MODULAR VISES WITH SWIVEL BASE



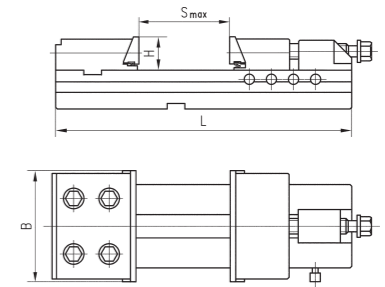
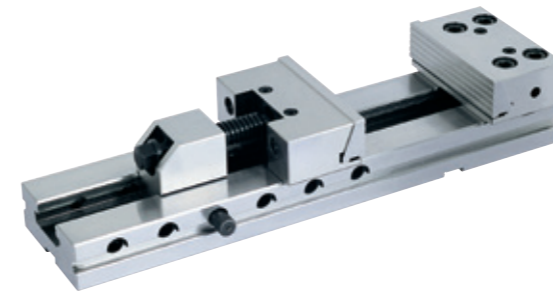
订单号 Order No.	B mm	H mm	Smax mm	L mm	最大夹紧力(Kg) Clamping force
GT100-II	100	30	100	270	3000
GT125-II	125	40	150	345	3000
GT150A-II	150	50	200	420	5000
GT150B-II	150	50	300	520	5000
GT150C-II	150	50	400	620	5000
GT175A-II	175	60	200	455	6000
GT175B-II	175	60	300	555	6000
GT175C-II	175	60	400	655	6000
GT175D-II	175	60	500	755	6000
GT175E-II	175	60	600	855	6000
GT200A-II	200	65	200	495	10000
GT200B-II	200	65	300	595	10000
GT200C-II	200	65	400	695	10000
GT200D-II	200	65	500	795	10000
GT200E-II	200	65	600	895	10000
GT300A-II	300	80	200	535	12000
GT300B-II	300	80	300	635	12000
GT300C-II	300	80	400	735	12000
GT300D-II	300	80	500	835	12000
GT300E-II	300	80	600	935	12000
GT300F-II	300	80	700	1035	12000
GT300G-II	300	80	800	1135	12000

ZZ-003370 快动式精密组合平口钳

QUICK ACTION PRECISION MODULAR VISES

1. 采用优质合金钢渗碳处理, 工作面硬度HRC58~62
2. 平行度0.005mm/100mm, 垂直度0.005mm
3. 采用定位销, 根据工件的大小, 调整其在钳体上的位置, 从而实现快速夹紧
4. 广泛用于加工中心等精密机床

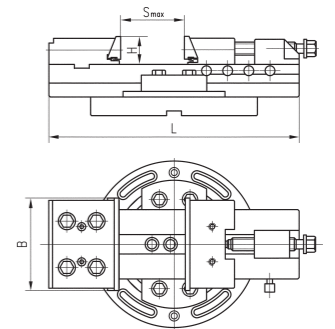
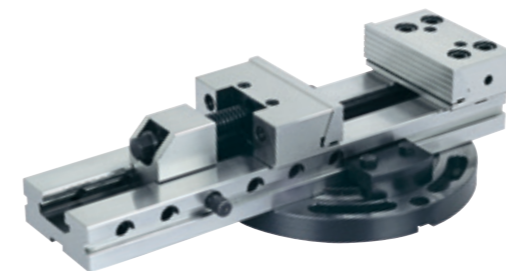
1. Produced of high quality steel, carburized to surface hardness: HRC58~62
2. Parallelism 0.005mm/100mm, squareness 0.005mm
3. Locate position by pilot pin, adjust pin on body according to opening size, then clamp quickly
4. It is widely used on machining center and other precision machine tools



订单号 Order No.	B mm	H mm	Smax mm	L mm	最大夹紧力(Kg) Clamping force
GT125-III	125	40	150	345	3000
GT150A-III	150	50	200	420	5000
GT150B-III	150	50	300	520	5000
GT175C-III	175	60	400	655	6000

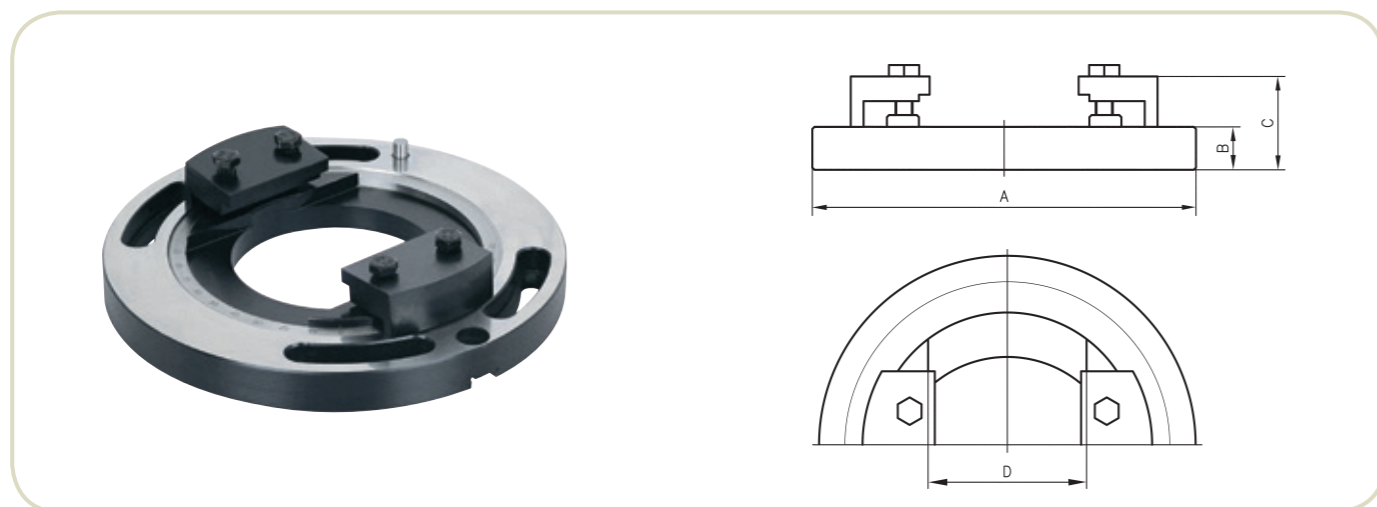
ZZ-003372 带底座快动式精密组合平口钳

QUICK ACTION PRECISION MODULAR VISES WITH SWIVEL BASE



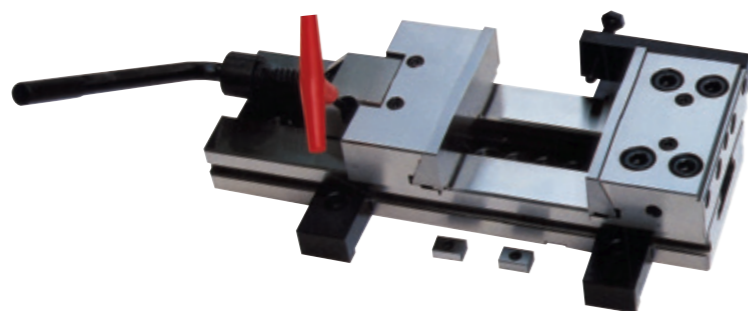
订单号 Order No.	B mm	H mm	Smax mm	L mm	最大夹紧力(Kg) Clamping force
GT125-IV	125	40	150	345	3000
GT150A-IV	150	50	200	420	5000
GT150B-IV	150	50	300	520	5000
GT175C-IV	175	60	400	655	6000

ZZ-00338 转盘系列 SWIVEL BASE SERIES



订单号 Order No.	A mm	B mm	C mm	D mm	使用范围 Suitable Vises
GT100-08	180	20	43.5	75	GT100- I
GT125-08	226	23	47	95	GT125- I GT125-III
GT150-08	290	28	58	125	GT150A(B,C)- I GT150A(B)-III
GT175-08	320	28	58	145	GT175A(B,C,D,E)- I GT175C-III
GT200-08	370	34	74	170	GT200A(B, C, D, E)- I
GT300-08	400	38	78	195	GT300A(B, C, D, E, F, G)- I

ZZ-00340 精密组合平口钳附件 MAIN ATTACHMENT OF MODULAR VISES

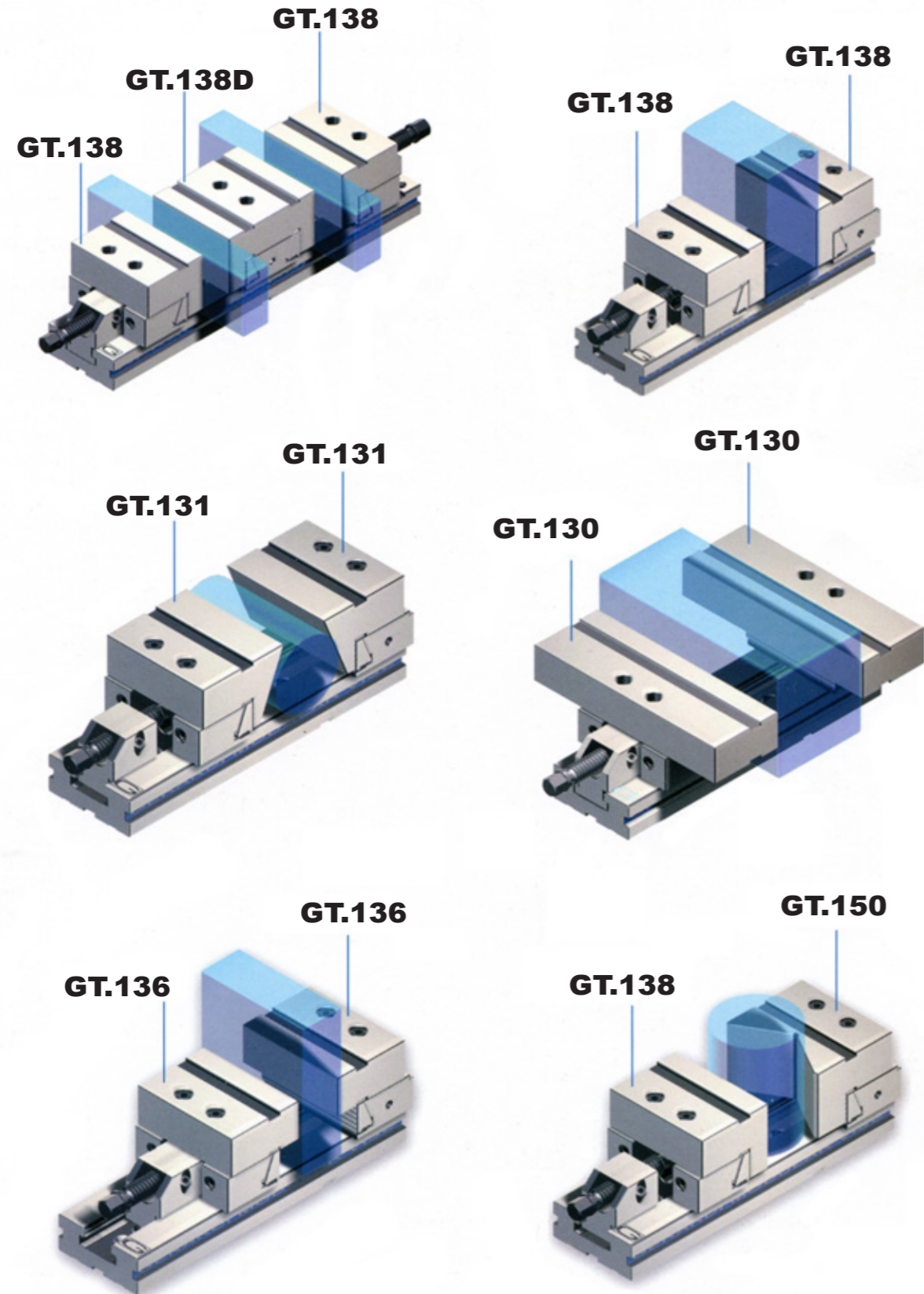


- | | |
|--------|------------------------------------|
| L型扳手1件 | A PIECE OF BOX WRENCH |
| T型扳手1件 | A PIECE OF T-WRENCH |
| 压块4件 | FOUR PIECES OF VISE HOLDING CLAMPS |
| 挡板组件 | WORK STOP WITH MAIN BOLT |
| 平键 | POSITIONING KEY-NUTS |
| (一套两块) | A SET INCLUDE TWO PIECES |

平口钳特殊钳口 SPECIAL JAW OF VICE

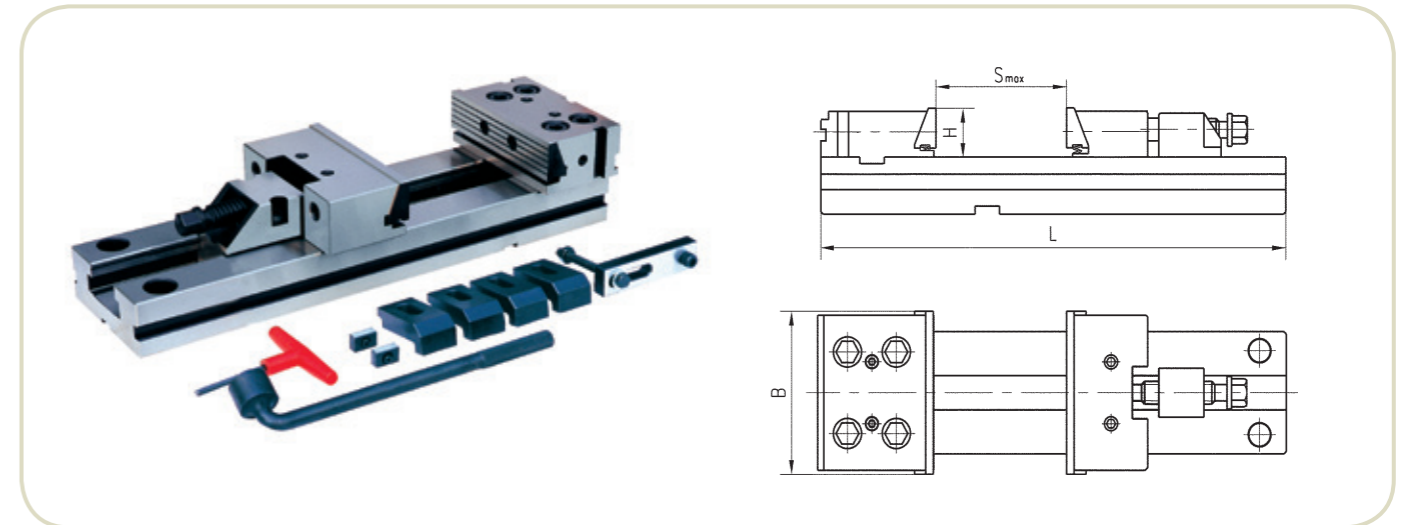
<p>GT.130 增宽钳口 Extra large plain jaw</p>	<p>GT.136 增高钳口 Plain jaw</p>	<p>GT.138 增高钳口 Square jaw</p>																					
<p>GT.132 动钳口延伸板 Extension for movable jaw</p>	<p>GT.138D 双向增高钳口 Double square jaw</p>	<p>GT.192 浮动钳口 Movable jaw</p>																					
<p>GT.133 定钳口延伸板 Extension for fixed jaw</p>	<p>GT.131 角度增高钳口 Jaw for round parts</p> <table border="1"> <thead> <tr> <th>钳口规格</th> <th>1</th> <th>2</th> <th>3</th> <th>4</th> <th>5</th> <th>6</th> </tr> </thead> <tbody> <tr> <td>工作直径</td> <td>75</td> <td>100</td> <td>130</td> <td>160</td> <td>180</td> <td>220</td> </tr> </tbody> </table>		钳口规格	1	2	3	4	5	6	工作直径	75	100	130	160	180	220							
钳口规格	1	2	3	4	5	6																	
工作直径	75	100	130	160	180	220																	
<p>GT.232 光面钳口 Smooth jaw</p>	<p>GT.150 V形钳口 Fixed prismatic jaw</p> <table border="1"> <thead> <tr> <th>钳口规格</th> <th>1</th> <th>2</th> <th>3</th> <th>4</th> <th>5</th> <th>6</th> </tr> </thead> <tbody> <tr> <td>工作直径</td> <td>140</td> <td>190</td> <td>220</td> <td>260</td> <td>320</td> <td>480</td> </tr> </tbody> </table>		钳口规格	1	2	3	4	5	6	工作直径	140	190	220	260	320	480							
钳口规格	1	2	3	4	5	6																	
工作直径	140	190	220	260	320	480																	
<p>GT.212 台阶转接动钳口 Movable jaw with double step</p>	<p>GT.217 V形动钳口 Step prismatic movable jaw</p> <table border="1"> <thead> <tr> <th>钳口规格</th> <th>1</th> <th>2</th> <th>3</th> <th>4</th> <th>5</th> <th>6</th> </tr> </thead> <tbody> <tr> <td>大圆直径</td> <td>12</td> <td>15</td> <td>25</td> <td>38</td> <td>40</td> <td>50</td> </tr> <tr> <td>小圆直径</td> <td>10</td> <td>12</td> <td>15</td> <td>25</td> <td>38</td> <td>40</td> </tr> </tbody> </table>		钳口规格	1	2	3	4	5	6	大圆直径	12	15	25	38	40	50	小圆直径	10	12	15	25	38	40
钳口规格	1	2	3	4	5	6																	
大圆直径	12	15	25	38	40	50																	
小圆直径	10	12	15	25	38	40																	
<p>GT.224 转接动钳口 Movable jaw</p>																							

平口钳特殊钳口应用: APPLICATION OF SPECIAL JAW



ZZ-003390 ZQ80型立卧组合平口钳 PRECISION HORIZONTAL VERTICAL VISES

1. 采用优质合金钢渗碳处理, 工作面硬度HRC58~62
 2. 平行度0.005mm/100mm, 垂直度0.005mm
 3. 可立、卧两用
 4. 广泛用于加工中心、数控铣床、镗床、铣床、磨床等机床
1. Produced of high quality steel, carburized to surface hardness: HRC58~62
 2. Parallelism 0.005mm/100mm, squareness 0.005mm
 3. Can be used in vertical or horizontal, to process anomalous shape workpiece.
 4. It is widely used on machining center and other precision machine tools

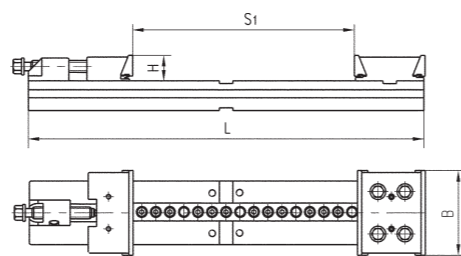


订单号 Order No.	B mm	H mm	Smax mm	L mm
ZQ80100	100	30	100	270
ZQ80125	125	40	150	345
ZQ80150	150	50	200	420
ZQ80150A	150	50	300	520
ZQ80175	175	60	200	455
ZQ80175A	175	60	300	555
ZQ80175B	175	60	400	655
ZQ80175C	175	60	500	755
ZQ80200	200	65	200	495
ZQ80200A	200	65	300	595
ZQ80200B	200	65	400	695
ZQ80200C	200	65	500	795
ZQ80200D	200	65	600	895

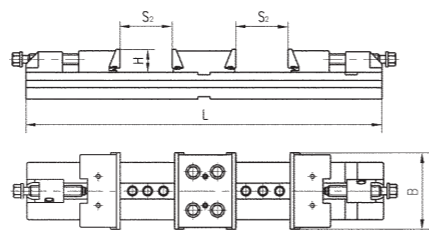
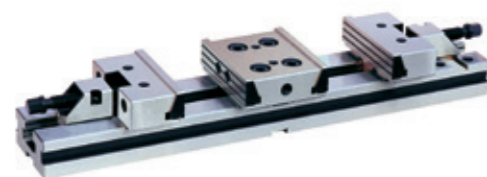
ZZ-003392 ZQ83型单、双向组合平口钳 SINGLE & DOUBLE ACTION VISES

1. 采用优质合金钢渗碳处理，工作面硬度HRC58~62
 2. 平行度0.005mm/100mm,垂直度0.005mm
 3. 即可作单向钳用，又可作双向钳用，作单向钳时具有超长的开口度
 4. 广泛用于加工中心、数控铣床、镗床、铣床、磨床等机床
1. Produced of high quality steel, carburized to surface hardness: HRC58~62
 2. Parallelism 0.005mm/100mm, squareness 0.005mm
 3. It can quickly change from double vise to single vise with very large opening
 4. It is widely used on machining center and other precision machine tools

单向夹紧系列 Single large opening



双向夹紧系列 Double opening

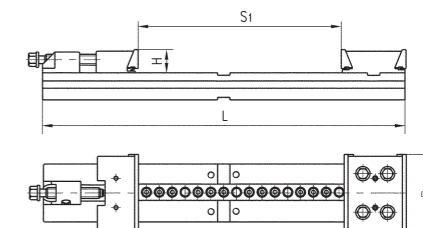
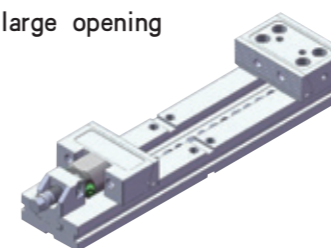


订单号 Order No.	S1 mm	订单号 Order No.	S2 mm	B mm	H mm	L mm
ZQ83100	290	ZQ83100(I)	2X90	100	30	460
ZQ83125	320	ZQ83125(I)	2X100	125	40	520
ZQ83150	360	ZQ83150(I)	2X110	150	50	580
ZQ83150A	460	ZQ83150A(I)	2X160	150	50	680
ZQ83175	400	ZQ83175(I)	2X120	175	60	666
ZQ83175A	500	ZQ83175A(I)	2X170	175	60	766
ZQ83175B	600	ZQ83175B(I)	2X220	175	60	866
ZQ83175C	700	ZQ83175C(I)	2X270	175	60	966
ZQ83200	500	ZQ83200(I)	2X150	200	65	805
ZQ83200A	600	ZQ83200A(I)	2X200	200	65	905
ZQ83200B	700	ZQ83200B(I)	2X250	200	65	1005
ZQ83200C	800	ZQ83200C(I)	2X300	200	65	1105
ZQ83200D	900	ZQ83200D(I)	2X350	200	65	1205

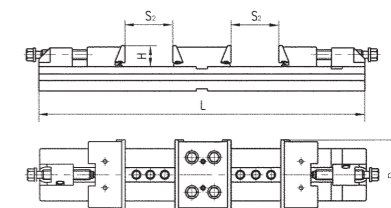
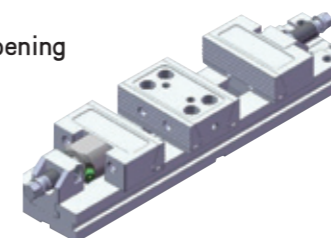
ZZ-003393 液压单、双向精密组合平口钳 HYDRAULIC SINGLE & DOUBLE ACTION VISES

1. 该平口钳既可以人工操作，也可以通过使用开关，实现自动装夹
 2. 可用于加工中心等数控机床，实现与机床的一体化，实现自动装夹
 3. 根据工件大小、材质及工艺要求，准确设定夹紧力的大小，保证工件的加工精度，尤其适合薄型零件及铝合金零件
1. It can be operated manually, and the automatic clamping can be realized by using the switch
 2. It can be used for CNC machine tools such as machining center, realize the integration with the machine tool and realize automatic clamping
 3. According to the workpiece size, material and process requirements, the clamping force is set accurately to ensure the machining precision of the workpiece, especially for thin parts and aluminum alloy parts

单向夹紧系列 Single large opening



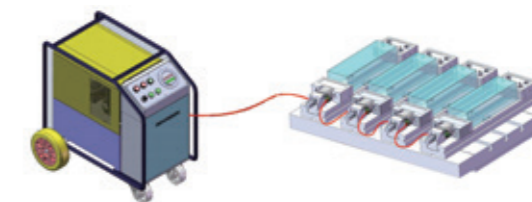
双向夹紧系列 Double opening



订单号Order No.	S1mm	订单号Order No.	S2mm	Bmm	Hmm	Lmm
ZQ83100Y	240	ZQ83100Y(I)	2X60	100	30	460
ZQ83125Y	270	ZQ83125Y(I)	2X70	125	40	520
ZQ83150Y	310	ZQ83150Y(I)	2X90	150	50	580
ZQ83150AY	410	ZQ83150AY(I)	2X130	150	50	680
ZQ83175Y	350	ZQ83175Y(I)	2X90	175	60	666
ZQ83175AY	450	ZQ83175AY(I)	2X140	175	60	766
ZQ83175BY	550	ZQ83175BY(I)	2X190	175	60	866
ZQ83175CY	650	ZQ83175CY(I)	2X270	175	60	966
ZQ83200Y	450	ZQ83200Y(I)	2X120	200	65	805
ZQ83200AY	550	ZQ83200AY(I)	2X170	200	65	905
ZQ83200BY	650	ZQ83200BY(I)	2X220	200	65	1005
ZQ83200CY	750	ZQ83200CY(I)	2X280	200	65	1105
ZQ83200DY	850	ZQ83200DY(I)	2X320	200	65	1205

根据需要，可提供液压泵站

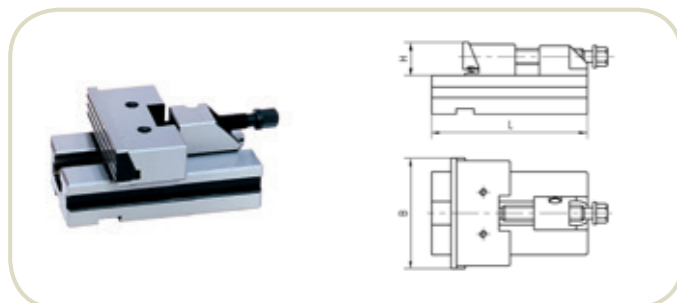
The hydraulic pump station can be provided according to the needs



ZZ-003394 ZQ84型分离式组合平口钳 PRECISION MODULAR VISES

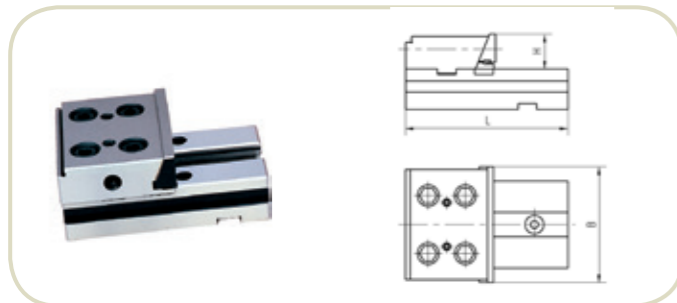
- | | |
|--------------------------------------|---|
| 1. 采用优质合金钢渗碳处理, 工作面硬度HRC58~62 | 1. Produced of high quality steel, carburized to surface hardness: HRC58~62 |
| 2. 平行度0.005mm/100mm, 垂直度0.005mm | 2. Parallelism 0.005mm/100mm, squareness 0.005mm |
| 3. 可在工作台上组装成单向或双向夹紧方式, 满足加工尺寸较大工件的需要 | 3. Available for compound clamping. Suitable for unlimit Length work |
| 4. 广泛用于加工中心、数控铣床、镗床、铣床、磨床等机床 | 4. It is widely used on machining center and other precision machine tools |

ZZ-003394-I 动钳组件 MOVABLE JAW SECTION



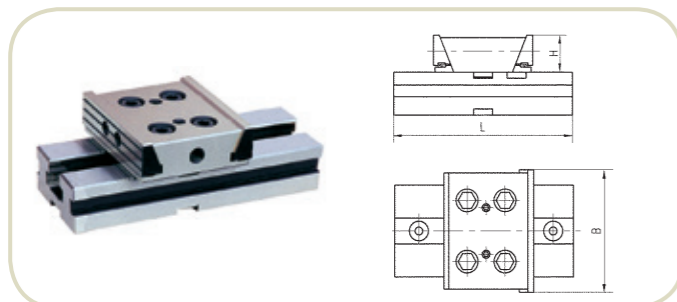
订单号 Order No.	L mm	B mm	H mm
ZQ84100-I	140	100	30
ZQ84125-I	160	125	40
ZQ84150-I	230	150	50
ZQ84175-I	240	175	60
ZQ84200-I	300	200	65

ZZ-003394-II 定钳组件 FIXED JAW SECTION



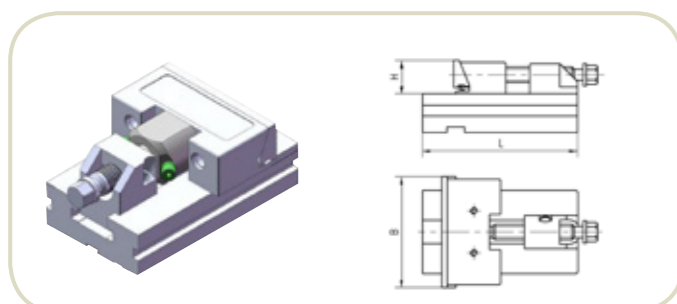
订单号 Order No.	L mm	B mm	H mm
ZQ84100-II	140	100	30
ZQ84125-II	160	125	40
ZQ84150-II	230	150	50
ZQ84175-II	240	175	60
ZQ84200-II	300	200	65

ZZ-003394-III 双向定钳组件 DOUBLE FIXED JAW SECTION



订单号 Order No.	L mm	B mm	H mm
ZQ84100-III	140	100	30
ZQ84125-III	160	125	40
ZQ84150-III	230	150	50
ZQ84175-III	240	175	60
ZQ84200-III	300	200	65

ZZ-003394-IV 液压动钳组件 HYDRAULIC MOVABLE JAW SECTION

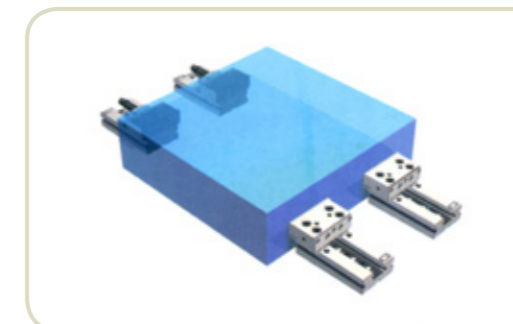


订单号 Order No.	Bmm	Hmm	Lmm
ZQ84100Y-I	100	30	140
ZQ84125Y-I	125	40	160
ZQ84150Y-I	150	50	230
ZQ84175Y-I	175	60	240
ZQ84200Y-I	200	65	300

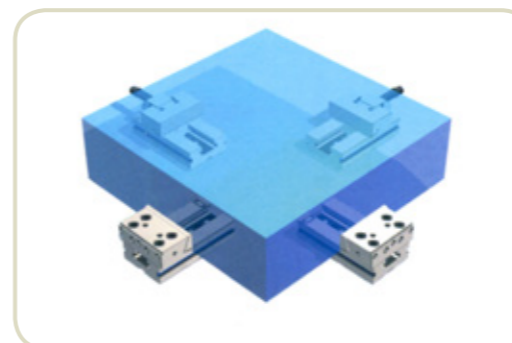
工件装夹示意图 Clamping sketch



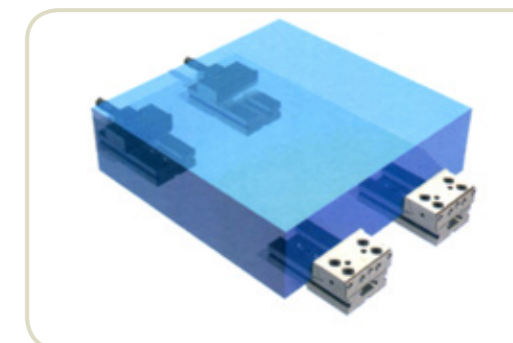
四件动、定钳组件, 将较大工件压紧于工作台上



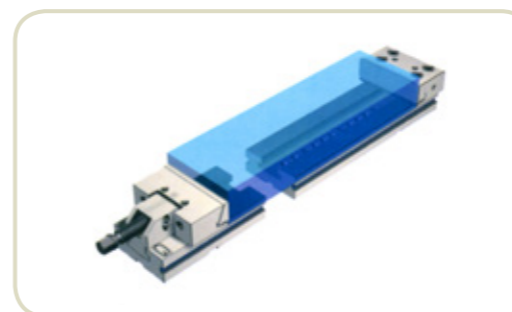
Huge workpiece clamped on the machine table



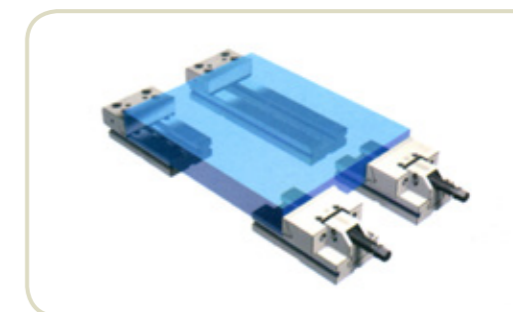
动、定钳组件配合使用, 将工件压紧于钳体面上



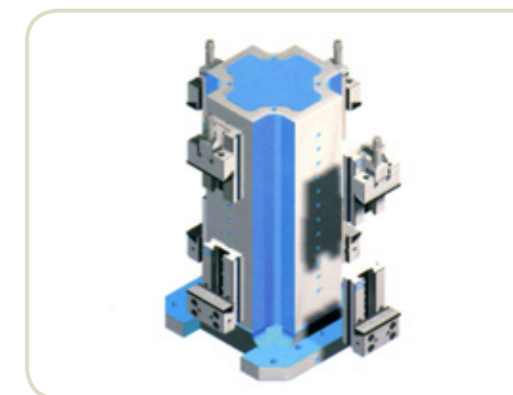
Medium size workpiece clamped on the vise section



动钳组件与标准钳配合使用 In order to get a movable vise section it is enough to remove from vise



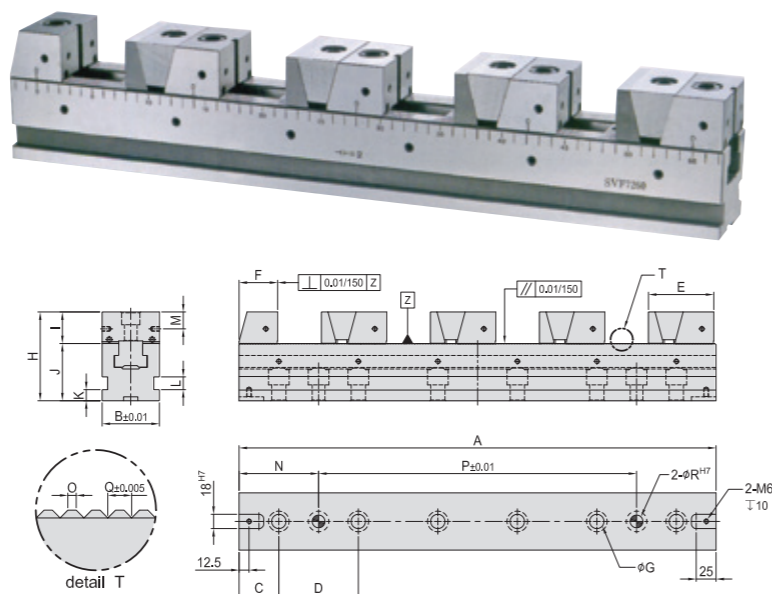
动钳组件与双向钳口组件配合使用
Double fixed vise section+2 movable vises section



定动钳组件与方箱配合使用
Modular elements assembled on cross cube

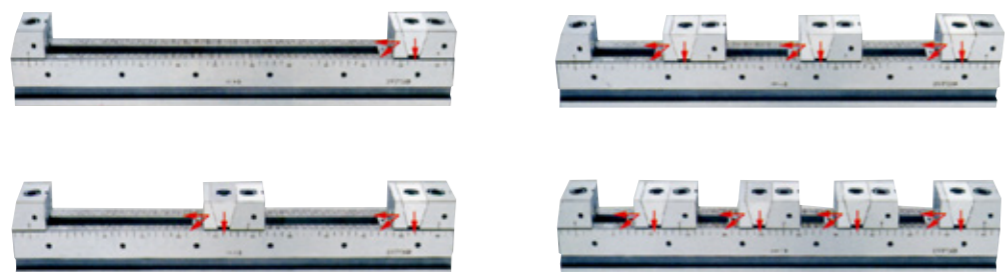
ZZ-003398- I ZVF-A型多工位平口钳 FLEXIBLE LINE UP VICE

单一方向夹持，操作灵活、高效
 采用优质合金钢渗碳处理，
 工作面硬度HRC55以上
 One way clamping, easy operating,
 high efficiency
 Produced from high quality steel,
 hardness: over HRC55
 夹持力 Clamping force:
 ZVF-50 1000kgf,
 ZVF-72 2000kgf,
 ZVF-100 3000kgf



订单号 Order No.	A	B	C	D	E	F	G	H	I	J	K	L	M	N	O	P	Q	R	kg
ZVF-A-5030-80	300	50	30	80	60.6	35	14	75	24.8	50	10	12	12.5	70	0.50	160	1.5	12	6.5
ZVF-A-5030-100			50	100										100		100			
ZVF-A-5040-80	400	50	40	80	60.6	35	14	75	24.8	50	10	12	12.5	80	0.50	240	1.5	12	8.5
ZVF-A-5040-100			50	100										100		200			
ZVF-A-7240-100	400	72	50	100	82.2	48	18	112	39.7	72	14	16	21.3	100	0.70	200	2.0	16	19
ZVF-A-10040-100	400	100	50	100	82.2	48	18	115	43.1	72	14	16	22.2	100	0.85	200	2.5	16	29

夹持功能 Clamping function 施力方向 Direction of exerting force

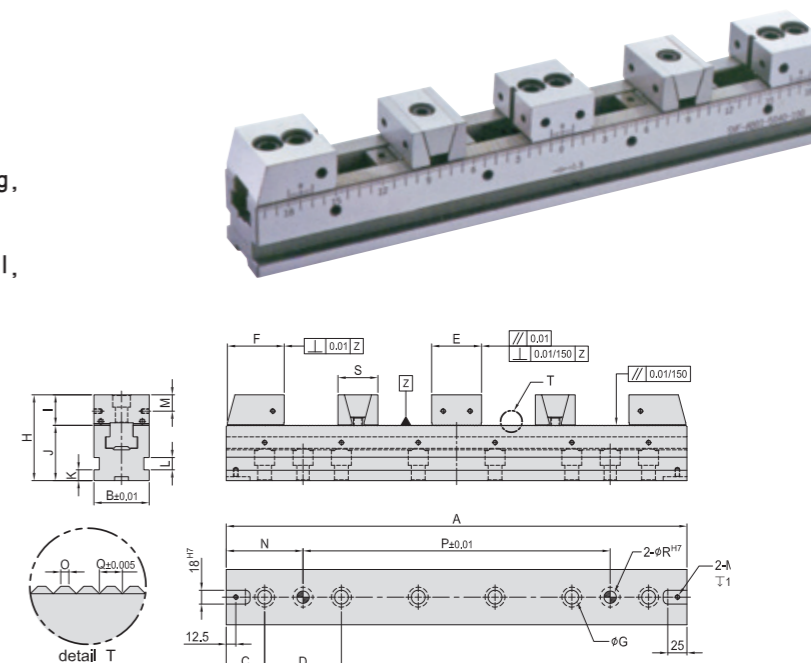


夹持工件最大范围 Clamping Length Maximum

订单号 Order No.	一个工件	二个工件	三个工件	四个工件
ZVF-A-5030	203	71	27	-
ZVF-A-5040	303	121	60	30
ZVF-A-7240	269	93	35	-
ZVF-A-10040	258	82	24	-

ZZ-003398- II ZVF-B型多工位平口钳 FLEXIBLE LINE UP VICE

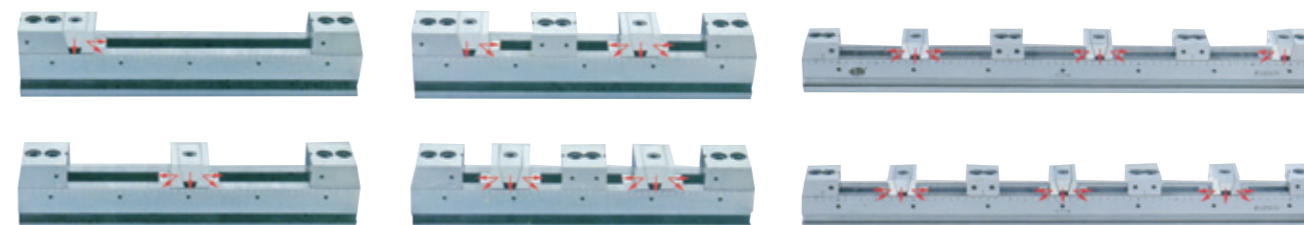
双向夹持，操作灵活、高效
 采用优质合金钢渗碳处理，
 工作面硬度HRC55以上
 Two way clamping, easy operating,
 high efficiency
 Produced from high quality steel,
 hardness: over HRC55
 夹持力 Clamping force:
 ZVF-50 1000kgf,
 ZVF-72 2000kgf,
 ZVF-100 3000kgf



订单号 Order No.	A	B	C	D	E	F	G	H	I	J	K	L	M	N	O	P	Q	R	S	kg
ZVF-B-5030-80	300	50	30	80	44	50	14	75	24.8	50	10	12	12.5	70	0.50	160	1.5	12	36	6.5
ZVF-B-5030-100			50	100										100		100				
ZVF-B-5040-80	400	50	40	80	44	50	14	75	24.8	50	10	12	12.5	80	0.50	240	1.5	12	36	7.6
ZVF-B-5040-100			50	100										100		200				
ZVF-B-7240-100	400	72	50	100	65	74	18	112	39.7	72	14	16	21.3	100	0.70	200	2.0	16	52	19
ZVF-B-10040-100	400	100	50	100	70	75	18	115	43.1	72	14	16	22.2	100	0.85	200	2.5	16	65	26.5

以上各型号并列式平口钳基本可加1-4个工件，如需增加工件，请加订零件，加订零件请参考193-198页
 The above vise can clamp 1-4 work-pieces, for more work-pieces, please add more parts, reference with page 193-198

夹持功能 Clamping function 施力方向 Direction of exerting force



夹持工件最大范围 Clamping Length Maximum

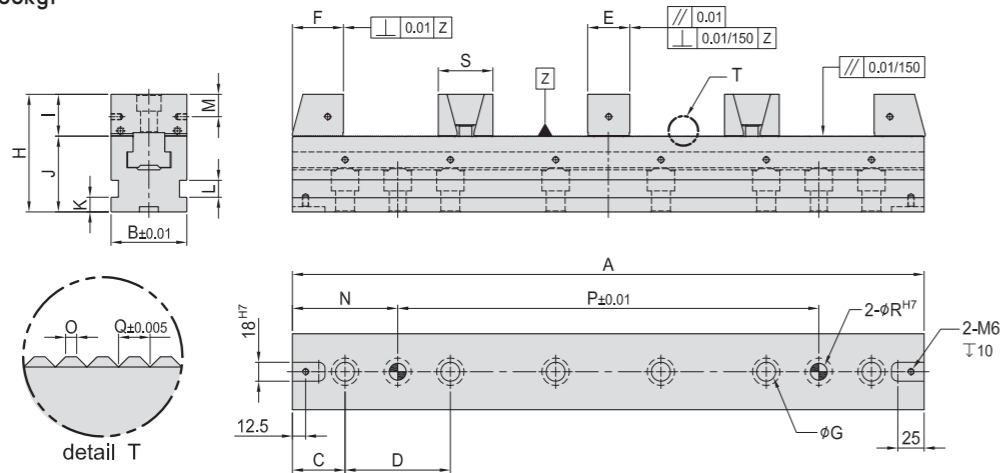
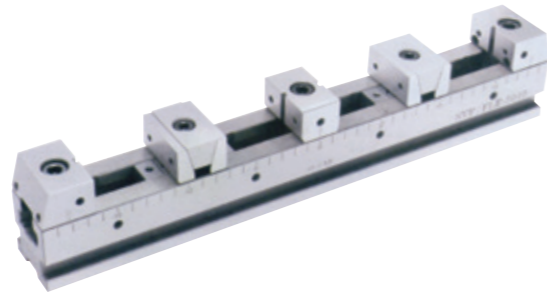
订单号 Order No.	一个工件	二个工件	三个工件	四个工件	五个工件	六个工件
ZVF-B-5030	176	82	32	21	-	-
ZVF-B-5040	276	131	65	46	23	17
ZVF-B-7240	217	100	33	20	-	-
ZVF-B-10040	204	92	23	-	-	-

ZZ-003398-III ZVF-BE型多工位平口钳 FLEXIBLE LINE UP VICE

双向夹持，操作灵活、高效。
 适于夹持量大的小型工件
 采用优质合金钢渗碳处理，
 工作面硬度HRC55以上

Two way clamping, easy operating, high efficiency. Specially for small workpieces
 Produced from high quality steel, hardness: over HRC55

夹持力 Clamping force:
 ZVF-50 1000kgf,
 ZVF-72 2000kgf,
 ZVF-100 3000kgf



订单号 Order No.	A	B	C	D	E	F	G	H	I	J	K	L	M	N	O	P	Q	R	S	kg
ZVF-BE-5030-80	300	50	30	80	30	36	14	75	24.8	50	10	12	12.5	70	0.50	160	1.5	12	36	6
ZVF-BE-5030-100			50	100										100	100					
ZVF-BE-5040-80	400	50	40	80	30	36	14	75	24.8	50	10	12	12.5	80	0.50	240	1.5	12	36	7.5
ZVF-BE-5040-100			50	100										100	200					
ZVF-BE-7240-100	400	72	50	100	40	48	18	112	39.7	72	14	16	21.3	100	0.70	200	2.0	16	52	18
ZVF-BE-10040-100	400	100	50	100	44	48	18	115	43.1	72	14	16	22.2	100	0.85	200	2.5	16	65	27

以上各型号平口钳基本可加1-4个工件，如需增加工件，请加订零件，加订零件请参考192~197页
 The above vise can clamp 1-4 work-pieces, for more work-pieces, please add more parts, reference with page 192~197

夹持功能 Clamping function 施力方向 Direction of exerting force



夹持工件最大范围 Clamping Length Maximum

订单号 Order No.	一个工件	二个工件	三个工件	四个工件	五个工件	六个工件	七个工件
ZVF-BE-5030	203	96	45	31	14	-	-
ZVF-BE-5040	303	146	79	56	34	26	15
ZVF-BE-7240	269	126	59	40	17	-	-
ZVF-BE-10040	258	119	49	32	-	-	-

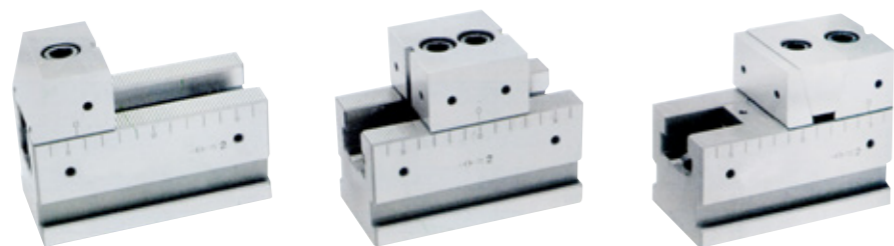
ZZ-003398-IV ZVF-C型多工位平口钳 FLEXIBLE LINE UP VICE

操作灵活、高效

采用优质合金钢渗碳处理，工作面硬度HRC55以上

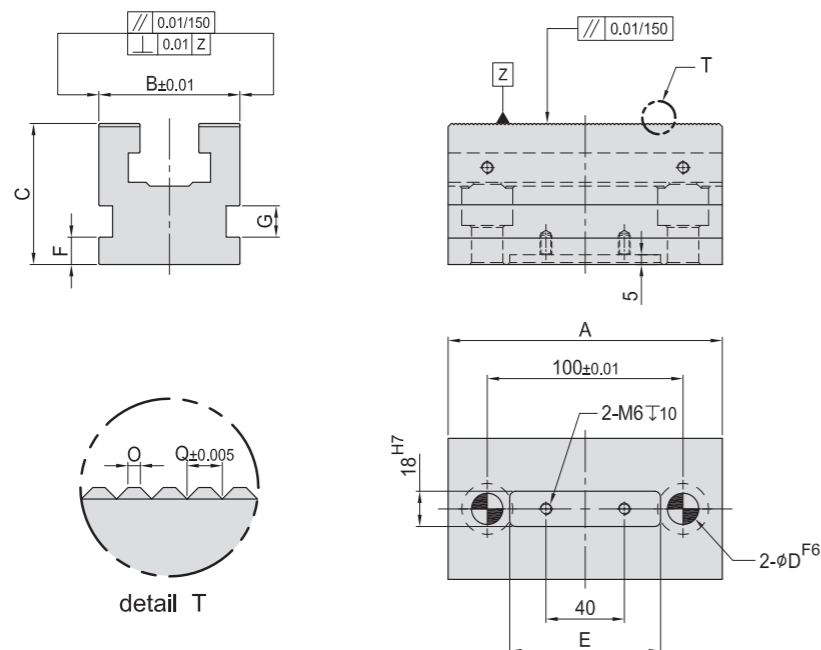
Two way clamping , easy operating ,high efficiency.

Produced from high quality steel, hardness: over HRC55



订单号 Order No.	kg	订单号	kg	订单号	kg
ZVF-C-5013-100-A	2.0	ZVF-C-5013-100-B	2.2	ZVF-C-5013-100-C	2.5
ZVF-C-7214-100-A	5.0	ZVF-C-7214-100-B	5.7	ZVF-C-7214-100-C	6.2
ZVF-C-10015-100-A	8.5	ZVF-C-10015-100-B	8.5	ZVF-C-10015-100-C	9.8

钳体 Bcdy



订单号 Order No.	A	B	C	D	E	F	G	O	Q	kg
ZVF-AB01-5013-100	130	50	50	12	77	10	12	0.50	1.5	1.6
ZVF-AB01-7214-100	140	72	72	16	77	14	16	0.70	2.0	4.0
ZVF-AB01-10015-100	148	100	72	16	77	14	16	0.85	2.5	5.8

ZVF 选购部件 PARTS

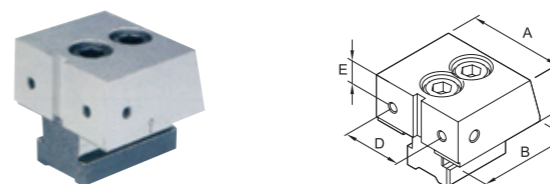
■ 钳体 MAIN BODY



适用于A、B、BE系列 Apply to A、B、BE series

订单号 Order No.	A	B	C	kg
ZVF-AB01-5030-80	50	300	50	4.0
ZVF-AB01-5030-100			50	5.3
ZVF-AB01-5040-80	50	400	50	5.3
ZVF-AB01-5040-100			72	11.2
ZVF-AB01-7240-100	72	400	72	11.2
ZVF-AB01-10040-100	100	400	72	16.0

■ 强力单斜固定钳口 STATIONARY WEDGE-HEAVY DUTY



适用于B系列 Apply to B series

订单号 Order No.	A	B	C	D	E	kg
ZVF-AB02-50	50	50	25	30	12.5	0.6
ZVF-AB02-72	72	74	40	44	21.5	2.0
ZVF-AB02-100	100	75	43	64	22.0	2.6

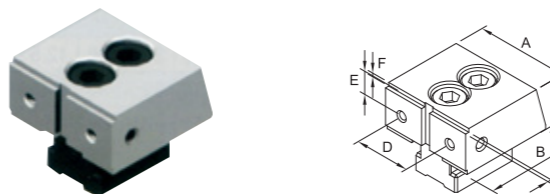
■ 强力齿面、单斜固定钳口 SERRATED STATIONARY WEDGE-HEAVY DUTY



适用于B系列 Apply to B series

订单号 Order No.	A	B	C	D	E	kg
ZVF-ABG02-50	50	50	25	30	12.5	0.6
ZVF-ABG02-72	72	74	40	44	21.5	2.0
ZVF-ABG02-100	100	75	43	64	22.0	2.6

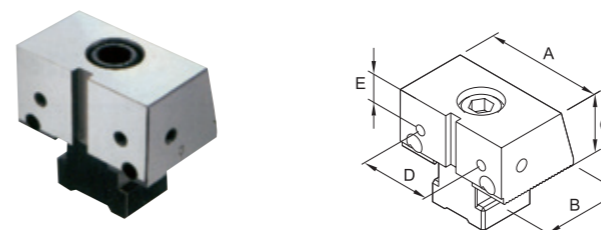
■ 强力台阶、单斜固定钳口 STEP STATIONARY WEDGE-HEAVY DUTY



适用于B系列 Apply to B series

订单号 Order No.	A	B	C	D	E	F	kg
ZVF-ABS02-502	50	50	25	30	12.5	2	0.6
ZVF-ABS02-505						5	
ZVF-ABS02-722	72	74	40	44	21.5	2	2.0
ZVF-ABS02-725						5	
ZVF-ABS02-1002	100	75	43	64	22.0	2	2.6
ZVF-ABS02-1005						5	

■ 单斜固定钳口 STATIONARY WEDGE-STANDARD DUTY

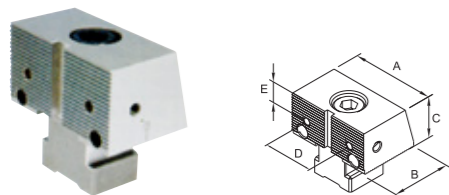


适用于A、BE、C系列 Apply to A、BE、C series

订单号 Order No.	A	B	C	D	E	kg
ZVF-AB03-50	50	35	25	30	12.5	0.4
ZVF-AB03-72	72	48	40	44	21.5	1.1
ZVF-AB03-100	100	48	43	64	22.0	1.7

ZVF 选购部件 PARTS

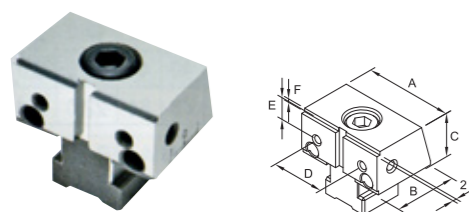
齿面单斜固定钳口 SERRATED STATIONARY WEDGE-STANDARD DUTY



订单号 Order No.	A	B	C	D	E	kg
ZVF-ABG03-50	50	35	25	30	12.5	0.4
ZVF-ABG03-72	72	48	40	44	21.5	1.1
ZVF-ABG03-100	100	48	43	64	22.0	1.7

适用于A、BE、C系列 Apply to A、BE、C series

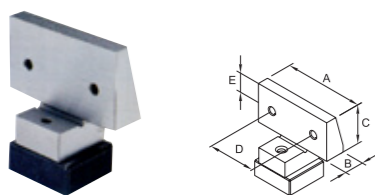
台阶单斜固定钳口 STEP STATIONARY WEDGE-STANDARD DUTY



订单号 Order No.	A	B	C	D	E	F	kg
ZVF-ABS03-502	50	35	25	30	12.5	2	0.4
ZVF-ABS03-505						5	
ZVF-ABS03-722	72	48	40	44	21.5	2	1.1
ZVF-ABS03-725						5	
ZVF-ABS03-1002	100	48	43	64	22.0	2	1.7
ZVF-ABS03-1005						5	

适用于A、BE、C系列
Apply to A、BE、C series

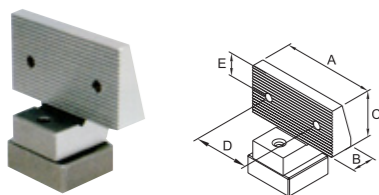
单斜活动钳口 MOVEABLE JAW



订单号 Order No.	A	B	C	D	E	kg
ZVF-AB04-50	50	12	24.3	30	12.5	0.2
ZVF-AB04-72	72	18	39.3	44	21.5	0.6
ZVF-AB04-100	21	48	42.0	64	22.0	1.0

适用于所有系列 Apply to all series

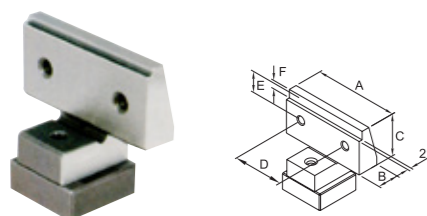
齿面单斜活动钳口 SERRATED MOVEABLE JAW



订单号 Order No.	A	B	C	D	E	kg
ZVF-ABG04-50	50	12	24.3	30	12.5	0.2
ZVF-ABG04-72	72	18	39.3	44	21.5	0.6
ZVF-ABG04-100	100	48	42.0	64	22.0	1.0

适用于所有系列 Apply to all series

台阶单斜活动钳口 STEP MOVEABLE JAW



订单号 Order No.	A	B	C	D	E	F	kg
ZVF-ABS04-502	50	12	24.3	30	12.5	2	0.2
ZVF-ABS04-505						5	
ZVF-ABS04-722	72	18	39.3	44	21.5	2	0.6
ZVF-ABS04-725						5	
ZVF-ABS04-1002	100	48	42.0	64	22.0	2	1.0
ZVF-ABS04-1005						5	

适用于所有系列 Apply to all series

ZVF 选购部件 PARTS

楔形块 MOVEABLE WEDGE



订单号 Order No.	A	B	C	kg
ZVF-A01-50	50	24	22	0.2
ZVF-A01-72	72	35	35	0.6
ZVF-A01-100	100	45	38	1.2

适用于所有系列 Apply to all series

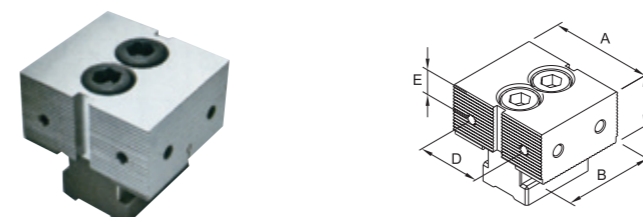
固定钳口 FIXED JAW-HEAVY DUTY



订单号 Order No.	A	B	C	D	E	kg
ZVF-B01-50	50	44	25	30	12.5	0.5
ZVF-B01-72	72	65	40	44	21.5	1.8
ZVF-B01-100	100	70	43	64	22.0	2.6

适用于所有系列 Apply to all series

齿面固定钳口 SERRATED FIXED JAW-HEAVY DUTY



订单号 Order No.	A	B	C	D	E	kg
ZVF-BG01-50	50	44	25	30	12.5	0.5
ZVF-BG01-72	72	65	40	44	21.5	1.8
ZVF-BG01-100	100	70	43	64	22.0	2.6

适用于B、C系列 Apply to B、C series

台阶固定钳口 SERRATED FIXED JAW-HEAVY DUTY



订单号 Order No.	A	B	C	D	E	F	kg
ZVF-BS01-502	50	44	25	30	12.5	2	0.2
ZVF-BS01-505						5	
ZVF-BS01-722	72	65	40	44	21.5	2	0.6
ZVF-BS01-725						5	
ZVF-BS01-1002	100	70	43	64	22.0	2	1.0
ZVF-BS01-1005						5	

适用于B、C系列 Apply to B、C series

楔形块 MOVEABLE WEDGE

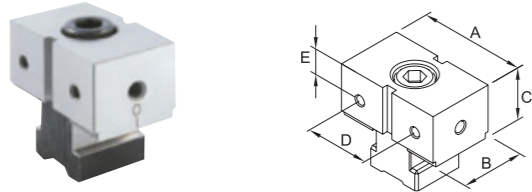


订单号 Order No.	A	B	C	kg
ZVF-B02-50	50	22.5	18	0.2
ZVF-B02-72	72	35	29	0.8
ZVF-B02-100	100	45	32.9	1.3

适用于B、BE系列 Apply to B、BE series

ZVF 选购部件 PARTS

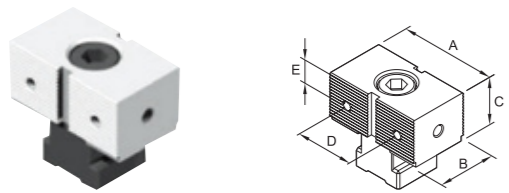
■ 固定钳口 FIXED JAW-STANDARD DUTY



适用于B、BE系列 Apply to B、BE series

订单号 Order No.	A	B	C	D	E	kg
ZVF-B03-50	50	30	25	30	12.5	0.4
ZVF-B03-72	72	40	40	44	21.5	1.1
ZVF-B03-100	100	44	43	64	22.0	1.7

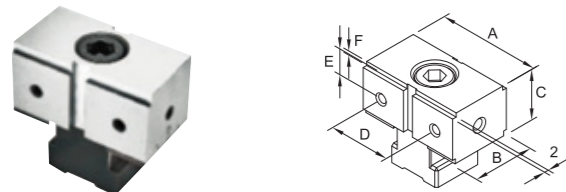
■ 齿面固定钳口 SERRATED FIXED JAW- STANDARD DUTY



适用于B、BE系列 Apply to B、BE series

订单号 Order No.	A	B	C	D	E	kg
ZVF-BG03-50	50	30	25	30	12.5	0.4
ZVF-BG03-72	72	40	40	44	21.5	1.1
ZVF-BG03-100	100	44	43	64	22.0	1.7

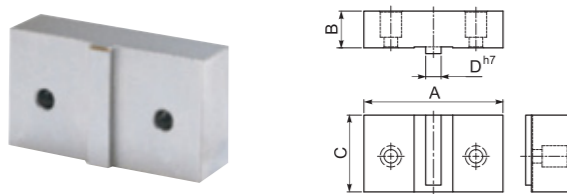
■ 台阶固定钳口 SERRATED FIXED JAW- STANDARD DUTY



适用于B、BE系列 Apply to B、BE series

订单号 Order No.	A	B	C	D	E	F	kg
ZVF-BS03-502	50	30	25	30	12.5	2	0.4
ZVF-BS03-505						5	
ZVF-BS03-722	72	40	40	44	21.5	2	1.1
ZVF-BS03-725						5	
ZVF-BS03-1002	100	44	43	64	22.0	2	1.7
ZVF-BS03-1005						5	

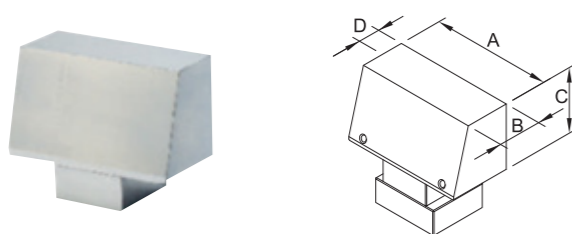
■ 基准面软爪 FIXED SOFT JAW



适用于B、BE系列 Apply to B、BE series

订单号 Order No.	A	B	C	D	kg
ZVF-S01-50	50	17	25	5	0.2
ZVF-S01-50W	80	27			0.4
ZVF-S01-72	72	19	40	8	0.4
ZVF-S01-72W	115	30			1.1
ZVF-S01-100	100	25	43	10	0.9
ZVF-S01-100W	150	35			1.8

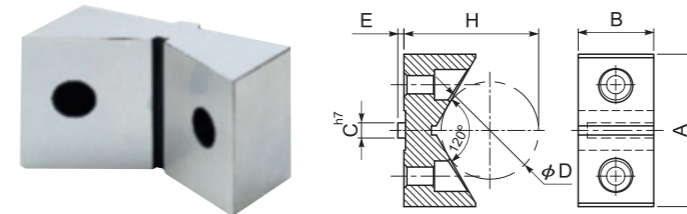
■ 夹持面软爪 MOVEABLE SOFT JAW



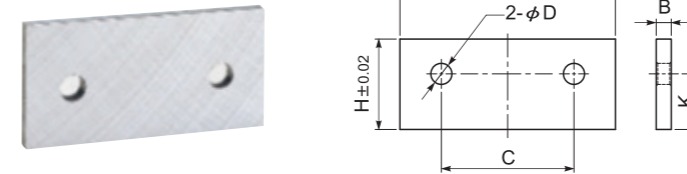
订单号 Order No.	A	B	C	D	kg
ZVF-S02-50	50	21	24.5	13	0.3
ZVF-S02-50W	80	34			0.7
ZVF-S02-72	72	26	39.5	19	1.0
ZVF-S02-72W	115	40			1.9
ZVF-S02-100	100	35	42.5	25	2.0
ZVF-S02-100W	150	50			3.2

ZVF 选购部件 PARTS

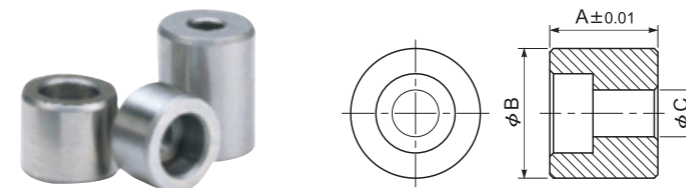
■ V型钳口 HARDENED V JAW



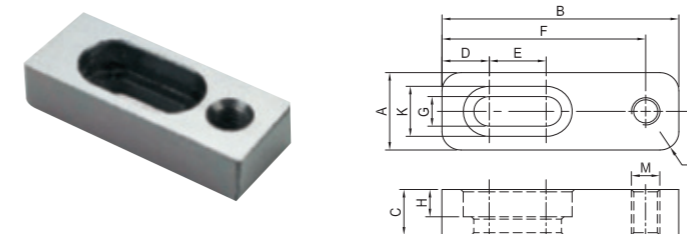
■ 平行板 PARALLEL



■ 基准板用垫圈 SPACER-WORK PIECE STOP PLATE



■ 基准靠板 WORK PIECE STOP PLATE



订单号 Order No.	A	B	C	D
ZVF-S03-50	50	25	5	42
ZVF-S03-72	72	40	8	62
ZVF-S03-100	100	43	10	62

订单号 Order No.	E	H	C	kg
ZVF-S03-50	2	54.98	φ70	0.2
ZVF-S03-72	3	82.45	φ110	0.6
ZVF-S03-100	4	90.24	φ160	1.2

订单号 Order No.	A	B	C	D	H	K	kg
ZVF-S04-50-17	49.5	5	30	6	17	12.3	0.03
ZVF-S04-50-20		5			20		0.04
ZVF-S04-50-22		3			22		0.03
ZVF-S04-72-25	71.5	5	44	7	25	18.4	0.07
ZVF-S04-72-30		5			30		0.08
ZVF-S04-72-35		5			35		0.10
ZVF-S04-72-37		3			37		0.15
ZVF-S04-100-29	99.5	8	64	9	29	21.0	0.18
ZVF-S04-100-33		8			33		0.21
ZVF-S04-100-38		8			38		0.24
ZVF-S04-100-40		5			40		0.10

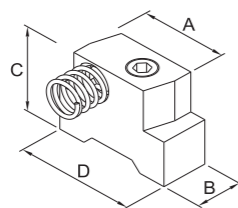
订单号 Order No.	A	B	C	kg
ZVF-S05-10	10	18	6.5	0.01
ZVF-S05-15	15			0.02
ZVF-S05-23	23			0.03
ZVF-S05-100-15	15	25	9.0	0.03
ZVF-S05-100-20	20			0.04
ZVF-S05-100-25	25			0.05

订单号 Order No.	A	B	C	D	E	F
ZVF-S06-50	17	45	10	10	12	38
ZVF-S06-72	17	50	10	10	12	43
ZVF-S06-100	25	55	15	11.5	16	45

订单号 Order No.	G	H	K	M	R	kg
ZVF-S06-50	6.5	6.0	11	M6	4	0.03
ZVF-S06-72	6.5	6.0	11	M6	4	0.04
ZVF-S06-100	9.0	8.5	14	M8	5	0.14

ZVF 选购部件 PARTS

■ 止动滑块 SPRING LOADED T NUT



订单号 Order No.	A	B	C	D	kg
ZVF-S07-50	19	10.2	19	25	0.04
ZVF-S07-72	30	12.2	29	40	0.05
ZVF-S07-100	45	14.0	29	56	0.05

适用于B、BE系列 Apply to B、BE series

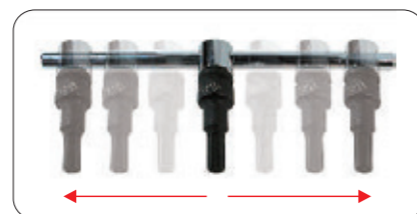
■ T型手动扳子杆 T SPANNER

套筒



SKT-M10
(10mm)

SKT-M6
(6mm)



■ ZVF-A & ZVF B & ZVF-BE 标准配件ACCESSORY

For	T型螺母 T Nut		压板 clamping block		螺钉 screw		定位销 fixed pin		定位键 fixed nut		六角扳手 Spanner	
	型号 Code	数量 Qty	型号 Code	数量 Qty	型号 Code	数量 Qty	型号 Code	数量 Qty	型号 Code	数量 Qty	型号Code	数量 Qty
50	PT-06-1812	4pcs	ZVF-P01-50	4pcs	CAP-M12-40L	按孔数	PT11-1234	2pcs	PT27-1810 CAP-M6-10L	2pcs	SPN-M6H	1pc
72	PT-06-1816		ZVF-P01-72		CAP-M16-50L		PT11-1642				SPN-M106HSPN-M12H	1pc
100	PT-06-1816		ZVF-P01-100		CAP-M16-50L		PT11-1642				SPN-M12H SPN-M14H	1pc 1pc

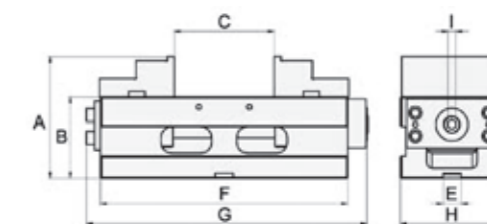
■ ZZ-003405 自定心平口钳 SELF-CENTERING VICE



专为五轴及CNC加工中心设计，具有多种夹持方式的多功能平口钳。

模块化平口钳有固定的高度，可用于立式、卧式或侧式加工
Designed for the five axis and CNC machining center, multi-function flat tongs with various holding modes.

Modular pincers have a fixed height that can be used for vertical, horizontal or side processing



订单号 Order No.	钳口宽 Jaw width	A	B	E	F	G	H	I	重量 Wt. kg
QSC60	59	85	60	-	120	143	60	-	4.0
QSC100	100	120	80	18	245	278	102	8	15
QSC160	160	160	105	-	370	440	161	-	50

C	C1	C2	C3
50	50	85	-
100	100	175	230
200	200	285	-

■ ZZ-003406 ZQ53系列机械增力平口钳 UNIVERSAL POWER VISE



1. 钳体采用高韧性球墨铸铁精密加工而成
 2. 两钳口的平行度0.01mm/100mm, 两钳口对导轨面的垂直度0.015mm
 3. 采用独特的倍力增压机构，提供稳定的夹持力
 4. 广泛用于加工中心、数控铣床、镗床、铣床、磨床等机床
1. Made of high-quality alloy steel
 2. Parallelism 0.025mm/100mm, squareness 0.025mm
 3. Special mechanical system gives high steady pressure
 4. It is widely used on machining center and other precision

订单号 Order No.	钳口宽 Jaw Width (mm)	钳口深 Jaw Depth (mm)	开口度 Max. Opening (mm)	总长 Over Length (mm)	最大夹紧力 Clamping Force (kg)
ZQ53100	100	48.5	125	532	2500
ZQ53130	130	53	180	580	3500
ZQ53160	160	63	240	680	5500
ZQ53200	200	63	280	732	5500

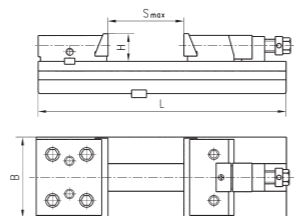
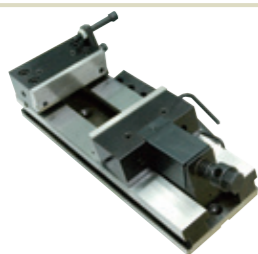
■ ZZ-003408 MVN 型精密快动平口钳 PRECISION MACHINE VISE

性能及特点:

1. 采用优质合金钢精密加工而成
2. 表面渗碳处理, 硬度HRC56~60
3. 精度: 平行度 $\leq 0.015\text{mm}/100\text{mm}$, 垂直度 $\leq 0.03\text{mm}$
4. 操作简单, 方便, 夹紧快
5. 广泛用于加工中心等精密机床

Performance and characterist:

1. Made of high-quality alloy steel
2. Case-hardened according to HRC56~60
3. The accuracy of vise: parallelism $\leq 0.015\text{mm}/100\text{mm}$, squareness $\leq 0.03\text{mm}$
4. It is quick to clamp and easy to operate
5. It is widely used to machining center and other precision machine tools



订单号 Order No.	B(mm)	H(mm)	Smax(mm)	L(mm)
MVN125	124	40	140	323
MVN150	149	52	210	423
MVN175	174	58	240	470
MVN200	199	66	270	520
MVN250	249	74	340	600

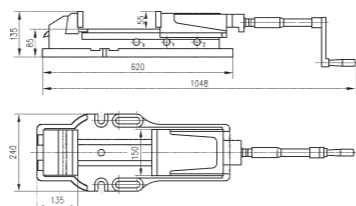
■ ZZ-003410 液压增力平口钳 HYDRAULIC MACHINE VISE

性能及特点:

1. 钳体采用高韧性球墨铸铁精密加工而成
2. 导轨表面做硬化处理, 硬度HRC50~60
3. 两钳口的平行度 $0.025\text{mm}/100\text{mm}$, 两钳口对导轨面的垂直度 0.025mm
4. 在原有机械夹紧工艺性能的基础上, 增加了内藏式液压增力系统, 在很小的作用力下, 就能产生倍增的夹紧力
5. 根据工件大小, 移动丝母位置, 可实现四种张开度

Performance and characterist:

1. It is made of spheroidal cast iron
2. The hardness of working surface is HRC50~60
3. Parallelism $0.025\text{mm}/100\text{mm}$, squareness 0.025mm
4. Resist bending in place of traditional clamping, it can produce strong clamping by small pressure
5. According the size of the workpiece, changing the position of the screw nut, it can have four opening



订单号 Order No.	钳口宽度 Width of Jaw mm	钳口高度 Height of Jaw mm	钳口开口度 Max. Opening mm	毛重/净重 GW./NW. kg	包装形式 Packing shape	包装体积 L×W×H cm
Q52150L	152	52	320	55/48	木箱	69×29×21

■ ZZ-003412 QW 型方向可倾平口钳 UNIVERSAL TILTING VISES

性能及特点:

1. 采用高质量的铸铁材料
2. 两钳口的平行度 $0.025\text{mm}/100\text{mm}$, 两钳口对导轨面垂直度 0.025mm
3. 采用钳体.双向体.滑座回转可倾机构, 实现三个方向各种方位的定位
4. 广泛用于机械加工、电加工等复杂零件的使用

Performance and characterist:

1. It is made of high-quality cast iron
2. Parallelism $0.025\text{mm}/100\text{mm}$, squareness 0.025mm
3. Attained fitting with a stop in three way, by using such circling delinable structure as vice body, two way body and sliding base
4. It is used on machining and EDM complex parts

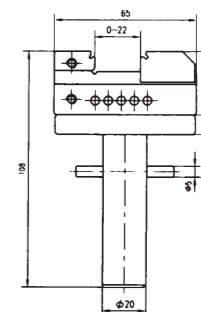


订单号 Order No.	钳口宽度 Width of Jaw mm	钳口高度 Height of Jaw mm	钳口开口度 Max. Opening mm	毛重/净重 GW./NW. kg	包装形式 Packing Shape	包装体积 L×w×h cm
QW100	105	40	105	31/26	木箱	51×34×25
QW125	125	40	125	35/30	wooden case	56×34×26

■ ZZ-003414 一寸电极平口钳 ELECTRODE HOLDER

1. 精密磨削并淬硬, 工作面硬度HRC58~62
2. 平行度 $0.005\text{mm}/100\text{mm}$
3. 垂直度 0.005mm

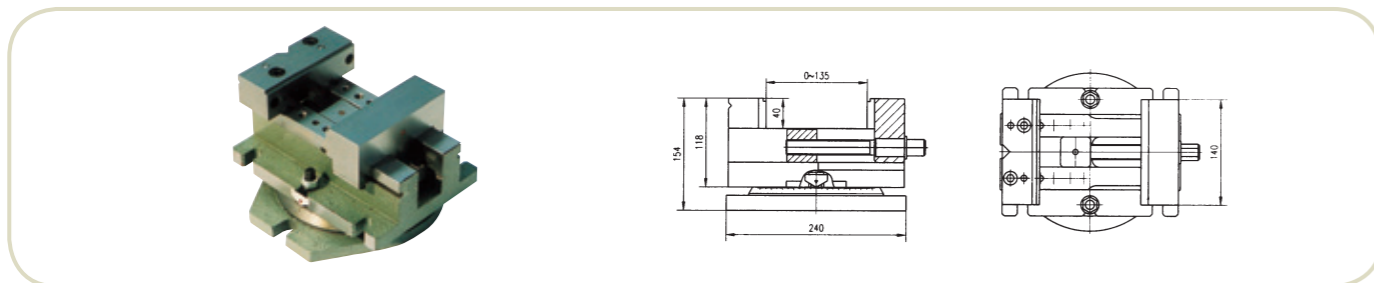
1. Precision ground and hardened to HRC58~62
2. Parallelism $0.005\text{mm}/100\text{mm}$
3. Squareness 0.005mm



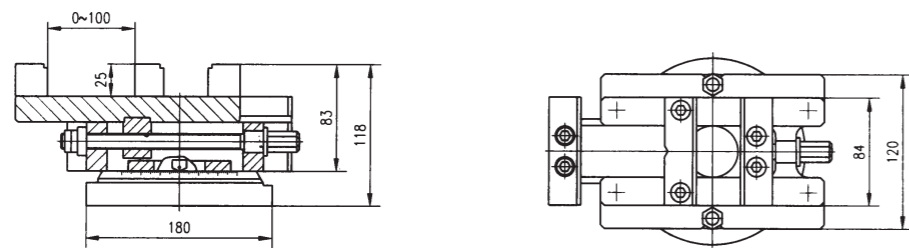
ZZ-003416 DH 系列精密平口钳 DH PRECISION VISE

1. 采用优质钢材制造, 工作面硬度HRC58-62
 2. 精度(平行度、垂直度)为0.01mm
 3. 夹紧快, 操作灵活
 4. 广泛使用于铣床, 磨床等设备
1. Made of high-quality alloy steel. The hardness of working surface reaches HRC58-62
 2. The accuracy of vise(parallelism and squareness):0.01mm
 3. Quickly to clamp and easy to operate
 4. Used on milling, grinding machine etc

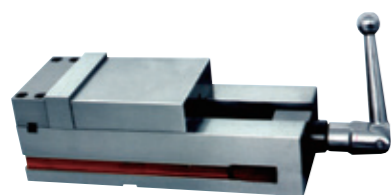
I. DH1001 型精密平口钳 PRECISION VISE



II. DH1000 型精密平口钳 PRECISION VISE



ZZ-003417 QM16N型精密机用平口钳 QM16N SERIES MACHINE VICE



此为普通型, 改进型QM16NA系列固定口与固定体联体式

1. 采用球墨铸铁, 导轨面经淬火处理, 精度高、耐磨损、不易变形。
2. 滑动导轨面经高频淬火HRC45以上, 可保持长久耐磨性及精度。
3. 等高、可多台并列使用, 夹持工件时有向下分力、工件不上浮。
4. 适用于加工中心机床等高精设备。
5. QM16NA系列为固定钳口与钳体联体式, 增加了强度, 降低了固定钳口向后的倾斜度。

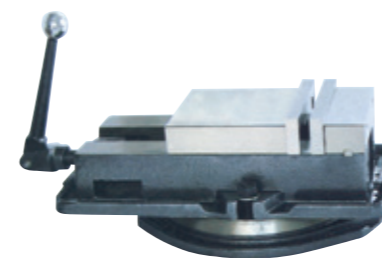
1. Nodular cast iron material for high strength and form stability.
2. Guide hardened above HRC45 for wear-resistance.
3. Same height for multi use in production line, clamping down force confirmed.
4. Applicable for CNC machine.
5. For QM16NA serial: fixed jaw is solid with the main body which enhances the strength.

订单号 Order No.	钳口宽度 Width of Jaw (mm)	钳口高度 Height of Jaw (mm)	钳口开口度 Max. Opening (mm)	总长度 Over length (mm)
QM1680N	80	24	75	256
QM16100N	100	32	100	305
QM16160N	160	45	140	438
QM16200N	200	50	190	517
QM16250N	250	70	250	656

ZZ-003418 QM 型精密机用平口钳 ACCU-LOCK PRECISION MACHINE VISES

性能及特点:

1. 产品是钻床、磨床类机床的主要附件, 它尤其适用于精密部件的加工
2. 两钳口的平行度0.025mm/100mm, 两钳口对导轨面的垂直度0.025mm
3. 当活动钳口水平移动时, 它上面的半圆球会有一个垂直向下的压力, 因此夹持工件不会上浮
4. 钳口张开度可根据四个方向改变
5. 丝杠后端有推力轴承, 使其操作灵活



Performance and characterist:

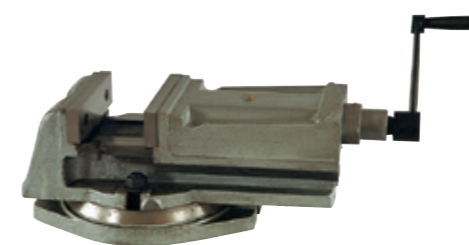
1. It is main attachments to precision millings grinders CNC machines it is particularly suitable for the finishing of precision parts
2. Parallelism 0.025mm/100mm, squareness 0.025mm
3. The special segment in the movable jaw forces the vertical pressure downward when the horizontal pressure works, so that this jaw does not lift the workpiece
4. For positions allow extra capacity to change opening of jaw
5. As the thrust component of the screw is equipped with thrust needle bearing if can be easily operated

订单号 Order No.	钳口宽度 Width of Jaw mm	钳口高度 Height of Jaw mm	钳口开口度 Max. Opening mm	毛重/净重 GW./NW. kg	装箱数量 Q' TY	包装尺寸(mm) Packing Size
QM16100	100	32	100	17/16	1	380×250×180
QM16125	125	40	125	21/20	1	460×290×190
QM16160	160	45	150	36/35	1	480×320×220
QM16200	200	50	190	58/56	1	580×360×260

ZZ-003420 Q12(QH)型机用平口钳 MACHINE VISES

性能及特点:

1. 采用高质量的铸铁材料
2. 两钳口的平行度0.025mm/100mm, 两钳口对导轨面的垂直度0.025mm
3. 广泛用于铣床、刨床、钻床等进行各种平面、沟槽、角度、孔等加工



Performance and characterist:

1. It is made of high-quality cast iron
2. Parallelism 0.025mm/100mm, squareness 0.025mm
3. It is widely used on milling, planing and drilling machine tools in making some kinds of slots, holes and faces

订单号 Order No.	钳口宽度 Width of Jaw mm	钳口高度 Height of Jaw mm	钳口开口度 Max. Opening mm	毛重/净重 GW./NW. kg	装箱数量 Q' TY	包装尺寸(mm) Packing Size
Q1280	80	32	63	30\28	4	270X300X130
Q12100	100	35	80	45\44	4	280X300X140
Q12125	125	40	100	18\17	1	350X180X170
Q12160	160	52	125	34\33	1	450X240X250
Q12200	200	63	160	45\44	1	510X260X210

ZZ-003422 Q41(OHK)型可倾式机用平口钳 DECLINABLE MACHINE VISE



性能及特点:

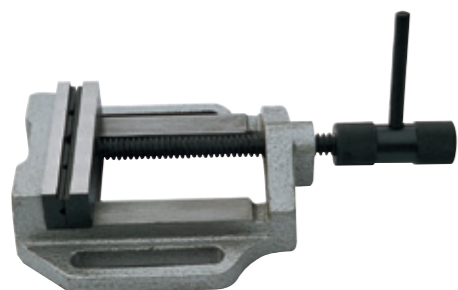
1. 采用高质量的铸铁材料
2. 两钳口的平行度0.025mm/100mm, 两钳口对导轨面垂直度0.025mm
3. 采用回转可倾结构, 钳身在大圆弧导轨上做90°转动与转盘在底座上360°转动组合, 获得各种空间角度
4. 广泛用于机床上加工各种角度的平面、槽、孔

Performance and characterist:

1. It is made of high-quality cast iron
2. Parallelism 0.025mm/100mm, squareness 0.025mm
3. The vice body can be indexed through 90 degrees in vertical direction along large arcshaped guideway of swivel disc which can be indexed through 360degrees in horizontal direction on the base
4. It is widely used on machine tool in making some kinds of slots, holes and faces

订单号 Order No.	钳口宽度 Width of Jaw mm	钳口高度 Height of Jaw mm	钳口开口度 Max. Opening mm	毛重/净重 GW./NW. kg	装箱数量 Q' TY	包装尺寸(mm) Packing Size
Q41100	100	41	80	18\17'	1	350X210X210
Q41125	125	45	95	28\27	1	410X250X220
Q41125L	125	45	140	31\29	1	455X250X220
Q41160	160	50	125	40\39	1	460X270X240

ZZ-003424 钻床平口钳 DRILLING MACHINE VISE



性能及特点:

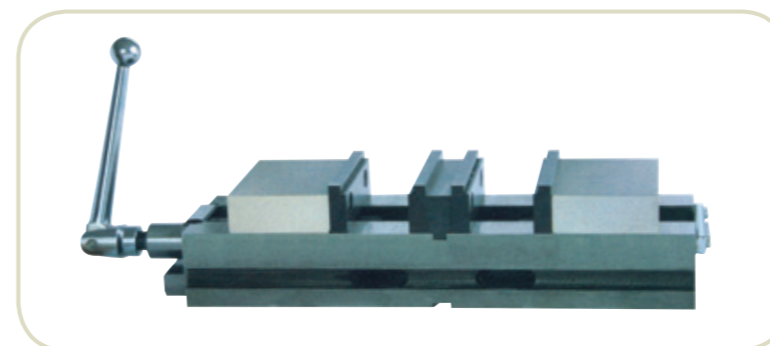
本夹具是钻床必备的配套附件, 它具有夹紧力大, 稳定可靠, 操作方便等特点。

Performance and characterist:

Regarding this product as and holing a part of the machine, its clamping strength is grest, it is relisble, easy to operate to be steady.

订单号 Order No.	钳口宽度 Width of Jaw mm	钳口高度 Height of Jaw mm	钳口开口度 Max. Opening mm	毛重/净重 GW./NW. kg	包装形式 Packing Shape	包装体积 L×W×H cm
Q1965	65	16	45	11.5/10(10pcs)	纸箱paper case	26×23×20
Q1980	80	20	50	22/20(10pcs)		30×28×25
Q19100	100	23	75	34/31(10pcs)		37×34×30
Q19125	125	26	100	39/37(8pcs)		41×30.5×33
Q19150	150	30	125	37/35(5pcs)		39×24×38
Q19200	200	35	175	49/46(4pcs)		41×38×30

ZZ-003426 Q93 型双向角度压紧系列平口钳 Q93 DOUBLE-ACTION ANGLE TIGHT MACHINE VICE



性能及特点:

1. 钳体采用高韧性球墨铸铁精密加工而成
2. 导轨表面做硬化处理, 硬度HRC50-60
3. 角固式夹紧结构防止工件上浮
4. 它具有两个夹持工位, 可夹持两个尺寸相等或尺寸不等的工件, 还可以夹持两个处于不同夹紧位置加工面不相同的相同工件
5. 两钳口的平行度0.025mm/100mm, 两钳口对导轨面垂直度0.025mm/100mm
6. 平口钳可单台使用, 也可多台并排使用
7. 广泛用于加工中心等精密机床

Performance and characterist:

1. It is made of spheroidal cast iron
2. The hardness of woaking surface is HRC50~60
3. The vice with angle locked vice can prevent workpieces rising during operation
4. It is possessed of two clamping positions, two workpieces of same size or of different size can be clamped whith it the vice is also able to ciamp two same workpieces which are clamped in different positions and processed in different surfaces
5. The accuracy of vice(parllelism and squareness) is 0.025mm/100mm
6. The vice can be using with single or setting side by side on the machine table
7. It is widely used on machining center and othr precision machine tools

订单号 Order No.	钳口宽度 Width of Jaw mm	钳口高度 Height of Jaw mm	钳口开口度 Max. Opening mm	毛重/净重 GW./NW. kg	包装形式 Packing shape	包装体积 L×W×H cm
Q93100	100	35	76	19/17	木箱	58×18×16.5
Q93160	160	50	100	54/47	木箱	73×28×20

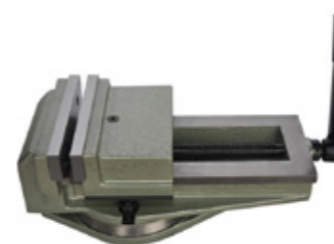
ZZ-003428 Q13(OB)系列平口钳 Q13 (OB) SERIES MACHINE VICE

性能及特点:

1. 采用高质量的普通铸铁材料。
2. 两钳口的平行度、两钳口中对导轨面垂直度 $\leq 0.025\text{mm}/100\text{mm}$ 。
3. 广泛用于铣床、钻床等进行各种平面、沟槽、角度、孔等加工。

Performance and character:

1. It adopts the high-quality cast irons.
2. Both parallelism and verticality about the two jaws are $\leq 0.025\text{mm}/100\text{mm}$.
3. It is widely used for the milling machine and the drilling machine to process some surface, slots and holes.



订单号 Order No.	钳口宽度 Width of Jaw mm	钳口高度 Height of Jaw mm	钳口开口度 Max. Opening mm	毛重/净重 GW./NW. kg	装箱数量 Q' TY	包装尺寸(mm) Packing Size
Q13136	135	36	170	17/16	1	450×200×180
Q13160	160	51	180	27/26	1	450×200×200
Q13200	200	64	220	38/37	1	510×240×220
Q13250	250	64	280	56/54	1	610×320×250
Q13320	320	81	360	81/79	1	740×360×260

ZZ-00344 立卧回转工作台 VERTICAL OR HORIZONTAL TURNING WORKTABLE



该装置是铣床的主要附件之一，它可装在铣床上进行下列工作：

1. 进行圆周切削，加工工件上的圆弧曲面
2. 与给定基准成一定角度的平面进行加工
3. 当工作台与尾座配合使用时，可对较复杂的工件进行圆周分度钻削与铣削，也可装在钻床、镗床、插床上完成上述一项或几项工作。工件可用装在工作台上的夹具紧固，也可直接紧固在工作台上

This unit is one of the main accessory that be used on milling machine, it can be finished the following work:

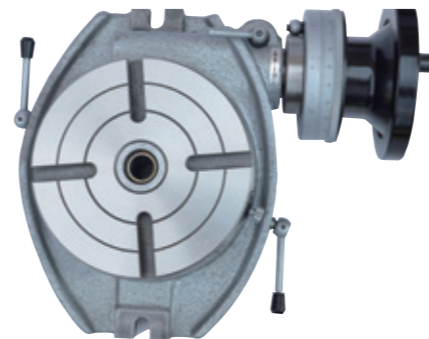
1. Round cutting the curved surface cutting of workpiece
2. The cutting of the surface that have a angle to the pointing base
3. When the table surface vertical working with the tail-stock, it can work drilling with indexing or milling to the workpiece complicated. It can be used on driller, miller, and inserting machine to finish one or any more working above. The workpiece can be clamped by the fixture or at firsthand

订单号 Order No.	TK13100	T13100	T13160	T13200	T13250
主轴中心线对立面平行度 Parallelism of center line of spindle	0.03mm	0.03mm	0.02mm	0.025mm	0.025mm
工作台面平面度 Parallelism of worktable surface	0.02mm	0.02mm	0.015mm	0.02mm	0.02mm
工作台的端面圆跳动 Run-out of worktable surface	0.015mm	0.015mm	0.015mm	0.02mm	0.02mm
工作台面相对底面的平行度 Parallelism of worktable surface to base surface	0.025mm	0.025mm	0.015mm	0.02mm	0.02mm
工作台分度精度 Dividing accuracy of worktable	90"	90"	90"	90"	90"
工作台直径 Dia of worktable	100mm	100mm	160mm	200mm	250mm
工作台锥孔中心线的径向跳动 Run-out of center line of spindle	0.02mm	0.02mm	0.02mm	0.02mm	0.02mm
中心高(立用) Heigh of center (vertical)	70mm	70mm	140mm	150mm	170mm
蜗轮蜗杆传动比 Transmission rate	1:90	1:90	1:90	1:90	1:90
工作孔锥度 Work hole taper	MS2	MS2	MS2	MS3	MS3

TK型为小电动机带动的工作台 Type TK is controlled by small motor

T型为手动工作台 Type T is controlled manually

ZZ-003450 TS...A系列回转工作台 TS...A SERIES ROTARY TABLE



TS...A系列回转工作台(平转台)是铣床的主要附件之一，可用在铣床上进行分度钻孔或铣削、圆周切削、圆周曲面加工、平面及部分线段的直线加工等工作。

每个规格的转台分别提供连接不同卡盘的法兰盘，作为特殊订货，并将法兰盘独立包装。另外，为特殊订货所提供的分度盘附件可实现由2至66间所有整数和由67到132间能被2, 3和5整除的所有整数的分度。

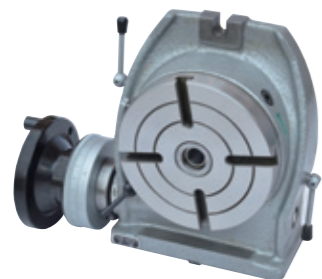
The TS series horizontal rotary tables are for indexing, circular cutting, angle setting, boring, spot facing operations and similar work in conjunction with a milling machine.

A flange for connecting scroll chuck is special supplied, and be packed independent. For special order, the dividing plates accessory allows the operator to accurately divide the 360° rotation of the clamping surface into divisions of 2 through 66, and all divisible of 2, 3 and 5 from 67-132.

主要规格和参数: Main specifications

规格 Specifications 项目 Items	TS160A	TS200A	TS250A	TS320A	TS400A	TS500A	TS630A	TS800A	TS1000A
工作台直径 Table diameter mm	φ 160	φ 200	φ 250	φ 320	φ 400	φ 500	φ 630	φ 800	φ 1000
台面中心孔锥度(莫氏) Morse taper of the center hole	2#	3#	4#	5#	6#				
台面定位孔直径 Diameter of the center hole mm	φ 25X6	φ 30X6	φ 40X10	φ 50X12	φ 75X14				
台面T型槽宽度 Width of the T-slot mm	10	12	14	16	22				
台面T型槽相邻角度 Adjacent angle of table T-slot	90°		60°		45°				
定位键宽度 Width of locating key, mm	12	14	18	-	-	-	-	-	-
蜗轮副模数 Module of worm and worm gear	1.5	1.75	2	2.5	3.5	4.5	5.5		
蜗轮副传动比 Transmission ratio of the worm gear	1:90					1:120			
蜗轮每转所代表的转台度数 Rotating angle of table with one revolution of the worm	4° (1' per graduation)					3° (1' per graduation)			
游标量小示值 Minimum value of vernier	10''								
分度精度 Indexing accuracy	80''		60''						
工作台最大承载 Max, workload kg	100	150	200	250	300	550	700	1250	2000
净重 Net weight Kg	16.5	22.5	33.5	65	125	215	345	800	1300
毛重 Cross weight Kg	21.5	31	44.5	76	145	238	377	855	1400
包装尺寸 Case dimensions mm	400X330 X200	440X360 X208	500X400 X210	580X480 X238	750X616 X280	850X730 X302	995X900 X326	1175X1090 X391	1430X1224 X550

ZZ-003452 TSL系列回转工作台 TSL SERIES ROTARY TABLE



TSL系列回转工作台是铣床的主要附件之一，可用在铣床上进行分度钻孔或铣削、圆周切削、镗孔、铰平面等工作。工作台垂直位置与尾座配合使用时，还可对较复杂的工作进行圆周分度钻削和铣削。

每个规格的转台分别提供连接不同卡盘的法兰盘，作为特殊订货，并将法兰盘独立包装。另外，为特殊订货所提供的分度盘附件可实现由2至66间所有整数和由67到132间能被2,3和5整除的所有整数的分度。

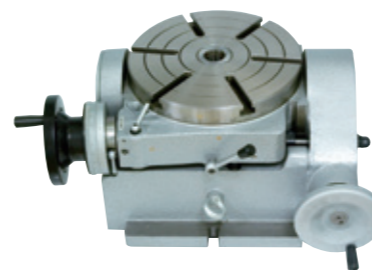
The TSL series horizontal rotary tables are for indexing, circular cutting, angle setting, boring, spot facing operations and similar work in conjunction with a milling machine. This type rotary table is so designed as to permit machining operations at a higher dimension than that of TS type rotary table. The base can be used in a vertical position to enable to carry out center work with the help of tailstock.

A flange for connecting scroll chuck is special supplied, and be packed independent. For special order, the dividing plates accessory allows the operator to accurately divide the 360° rotation of the clamping surface into divisions of 2 through 66, and all divisible of 2,3 and 5 from 67-132.

主要规格和参数: Main specifications

项目 Items	订单号 Order No.	TSL100	TSL160	TSL200	TSL250	TSL320	TSL400
工作台直径 Table diameter mm		φ 100	φ 160	φ 200	φ 250	φ 320	φ 400
台面中心孔锥度 (莫氏) Morse taper of the center hole		2#		3#		4#	
台面定位孔直径 Diameter of the center hole mm		φ 20X8	φ 25X6	φ 30X6		φ 40X10	
工作台垂直时中心高 Height of center for Vert. mounting mm		70	125	150	170	210	260
台面T型槽宽度 Width of the T-slot mm		6	10	12		14	
台面T型槽相邻角度 Adjacent angle of table T-slot		90°			60°		
定位键宽度 Width of locating key mm		10	12	14		18	
蜗轮副模数 Module of the worm gear		1	1.5	1.75	2	2.5	3.5
蜗杆副传动比 Transmission ratio of the worm gear		1:72		1:90			
工作台圆周刻度 Graduation of the table		360°					
转台手轮刻度值 Readout of the handwheel		2'	1'				
游标量小示值 Minimum reading of the vernier		10''					
分度精度 Indexing accuracy		120''	80''	60''			
最大承载(卧式) Max. bearing(with table Hor.) kg		20	100	150	200	250	300
最大承载(立式) Max. bearing(with table Vert.) kg		10	50	75	100	125	150
净重 Net weight Kg		7	23	31.5	46	77	150
毛重 Gross weight Kg		8	30	42	57	92	175
箱体尺寸 Case dimensions mm		245X165X112	432X432X220	450X440X235	510X460X240	590X580X250	750X684X286

ZZ-003454 TSK系列可倾回转工作台 TSK SERIES TILTING ROTARY TABLE



TSK系列可倾回转工作台是铣床、镗床、钻床的主要附件之一，主要用于加工斜孔或通过一次装夹定位加工除支撑面以外要求从工件中的各方位进行加工的工件。另外，工作台可以垂直位置与尾座配合使用时，对工件进行圆周分度钻削和铣削。

工作台可从水平位置到垂直位置(0~90°)任意调整并锁紧。

每个规格的转台分别提供连接不同卡盘的法兰盘，作为特殊订货，并将法兰盘独立包装。另外，为特殊订货所提供的分度盘附件可实现由2至66间所有整数和由67到132间能被2,3和5整除的所有整数的分度。

The TSK series tilting rotary tables are for main accessories for milling, boring and drilling machines. They can be used for machining, the oblique hole or surface and hole of compound angle at one set-up. Besides this, it is so designed as to be used in a vertical position to carry out center work with a tailstock.

This table can be tilted to any position from 0° to 90° and locked.

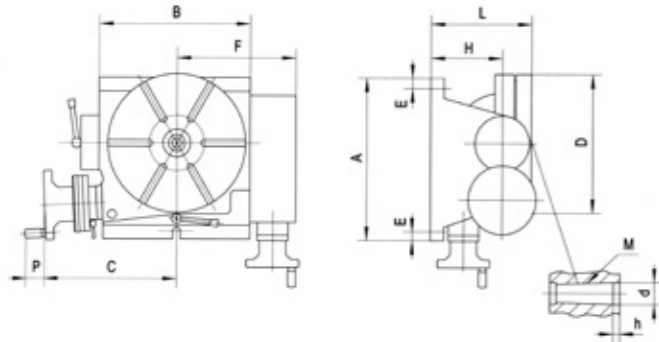
A flange for connecting scroll chuck is special supplied, and be packed independent. For special order, the dividing plates accessory allows the operator to accurately divide the 360° rotation of the clamping surface into divisions of 2 through 66, and all divisible of 2,3 and 5 from 67-132.

主要规格和参数: Main specifications

项目 Items	规格 Specifications	TSK160	TSK250	TSK320	TSK400
工作台面直径 Diameter of table mm		φ 160	φ 250	φ 320	φ 400
台面中心孔锥度 (莫氏) Morse taper of the center hole		MS2	MS3	MS4	
台面定位孔直径 Diameter of the center hole mm		φ 25X6	φ 30X6	φ 40X10	
台面T型槽宽度 Width of the T-slot mm		10	12	14	
蜗轮副模数 Module of the worm gear		1.5	2	2.5	3.5
定位键宽度 Width of locating key mm		12	14	18	
台面T型槽相邻角度 Adjacent angle of table T-slot		90°		60°	
蜗杆副传动比 Transmission ratio of the worm gear		1:90			
工作台可倾角度 Tilting angle		0° ~ 90°			
转台手轮刻度值 Readout of the handwheel		1'			
游标量小示值 Minimum reading of the vernier		10''			
可倾游标最小示值 Minimum reading of the tilting vernier		2'			
分度精度 Indexing accuracy		80''		60''	
最大承载(卧式) Max. bearing(with table Hor.) kg		100	200	250	300
最大承载(立式) Max. bearing(with table Vert.) kg		50	100	125	150
净重 Net weight Kg		36	80	135	280
毛重 Cross weight Kg		44	93	150	305
包装尺寸 Case dimensions mm		425X380X300	550X430X330	630X490X395	830X600X460

TSK系列可倾回转工作台安装尺寸图 Dimensional Sketch

TSK系列可倾回转工作台安装尺寸
Installation sketch and dimensions:



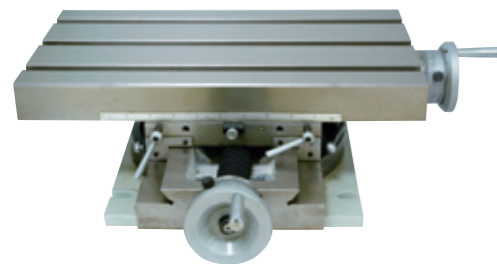
	TSK160	TSK250	TSK320	TSK400
A	255	310	380	500
B	172	252	322	400
C	168	235	252	306
D	160	250	320	400
E	11	14	16	
F	138	199	241	295
H	100	140	175	217
L	160	205	255	320
M	MS2	MS3	MS4	
P	40	40		50
d	25	30	40	
h	6	6	10	

注：配带附件 Accessories
T型槽螺钉组 2套 T-slot bolt set 2 sets

特殊订货 Optional:
分度盘附件 1套 Hole plate 1 set
法兰盘附件1套 Flange 1 set

ZZ-003458 MG-2A可转位十字滑台 MG-2A CROSS SLIDE TABLE WITH SWIVEL BASE

主要规格和参数: Main specifications

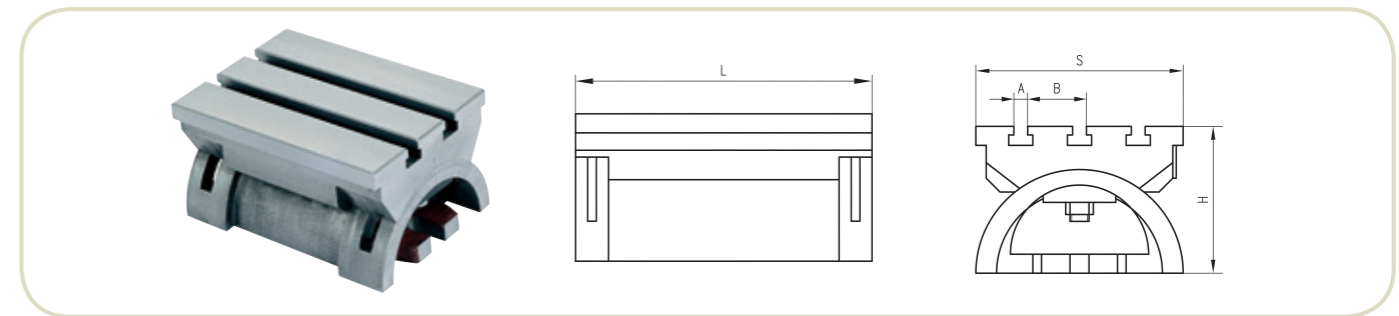


项目 Items	参数 Parameter
工作台台面尺寸 Table size mm	254x444
滑台总高度 Thickness of cross slide table mm	153
工作台横向行程 Table transvers travel mm	114
工作台纵向行程 Table longitudinal travel mm	76
工作台T型槽宽度 The width of T-slot mm	15.875
工作台T型槽槽距 Adjacent distance of table T-slot mm	80
手轮最小刻度值 Min. reading of handwheel	0.001
滑台中心位置最大承重 Max. weight permittde for center of table kg	250
滑台中心位置最大承受切削力 Max. working pressure for center of table kg	700
工作台台面的平面度 Straightness of table surface mm	0.03(-)
滑台纵向移动的垂直度 Perpendicularity of transverse motion to longitudinal motion mm	0.03/100
工作台面的平行度 Parallelism of table surface to bottom mm	0.05
0° ~360° 回转时台面对底面的跳动 Run out of the table surface to the bottom turning in mm	0.08
纵横移动的定位精度 Linear positioning accuracy mm	0.05/100
纵横移动的重复定位精度 Repeating accuracy mm	0.02

MG-2A型可转位十字滑台主要用于普通铣床、钻床等，可利用手动方式实现纵横两坐标方向的移动，以及角度(0° ~360°)回转。主要应用于精度要求较高的工件铣槽边，有相对坐标位置的孔系等加工。

MG-2A cross slide table with swivel base is a functional multi-purpose attachment for general milling machine, small-sized drilling machine and other machine tools. With X, Yaxis travel and swivelling of the cross slide table base can be achieved by simple manual operation. It is mostly used in such metal cutting as lightduty milling or drilling with rather a reasitionable precision.

ZZ-00346 可调工作台 ADJUSTING SWIVEL TABLE



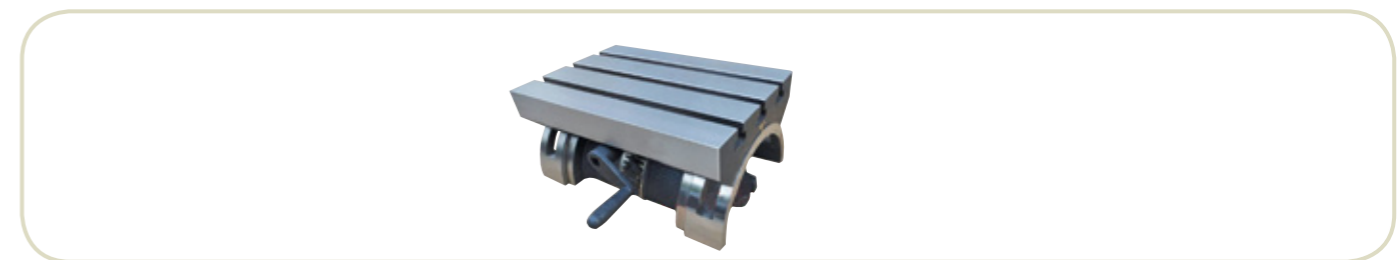
订单号 Order No.	S×L in	H in	A mm	B mm	重量 Wt(kg)
DT1	5×7	3-3/4	10	42	5.7
DT2	7×10	5	13	50.8	17.7
DT3	10×15	6-1/2	16	63.5	34.9

该可调工作台是铣床、锯床、钻床、镗床和磨床等机床的主要附件之一，工作台面在±45°范围内任意回转，可辅助机床加工零件的斜孔，沟槽，平面，斜面等结构，尤其适宜在夹具、模具设备维修等场合加工较复杂的零件，也可用于钳工划线等工作，刚性好，强度高，工件在加工过程中找正方便。

The adjusting table is the main accessory that be used on miller, saw driller, reamer, sharpener etc. The table surface can be adjusted ±45°, It can help the machine to finish the work of angling hole, slot surface, mitre etc. and more than all, it is fitted to machine, and it also can easy to be adjusted on working with high precision in positing and rigidity stong.

ZZ-00347 可调工作台(手把) ADJUSTING ANGLE TABLE(HANDLE)

1. 工作台可向前，也可向后倾斜，调整角度0-45°
2. 侧面有度数刻度，调整角度可以精确计量
1. The worktable can be forward or backward, adjusting angle 0 - 45
2. There are degrees on the side, and the adjustment angle can be measured accurately

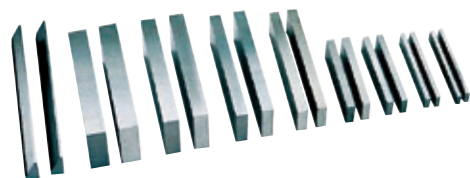


订单号 Order No.	长度 Length	宽度 Width	高度 Height	T型槽宽度 T slot width	重量 Weight (KG)
DT-7H	180	130	90	12	7.8
DT-10H	250	180	125	12	23
DT-12H	300	230	164	16	37
DT-15H	380	260	185	16	60
DT-24H	600	300	205	18	100

ZZ-00348 PB161 型平行块 PRECISION PARALLEL BLOCK

1. 硬度: HRC55~62
2. 精度: $\pm 0.01\text{mm}$
3. 平行度: 0.005mm

1. Hardness: HRC55~62
2. Accuracy: $\pm 0.01\text{mm}$
3. Parallelism: 0.005mm



订单号 Order No.	规格 L×W×H	件数 Pcs
PB161	100×5×16, 100×6×18, 100×8×24, 100×10×30, 150×12×36, 150×14×48, 150×18×60, 150×22×62, 200×31×15×2.5(30°)	9×2

ZZ-003490 PB150 型平行块 PRECISION PARALLEL BLOCK

1. 硬度: HRC55~62
2. 精度: 0.01mm
3. 平行度: 0.005mm

1. Hardness: HRC55~62
2. Accuracy: 0.01mm
3. Parallelism: 0.005mm



订单号 Order No.	规格 L×W×H	件数 Pcs
PB150-1	150×10×14(16, 18, 20, 22, 24, 26, 28, 30, 32, 35, 40, 45, 50)	14×2
PB150-2	150×8×14(16, 18, 20, 22, 24, 26, 28, 30, 32, 35, 40, 45, 50)	14×2
PB150-3	80×4×14(16, 18, 20, 22, 24, 26, 28, 30, 32, 35, 40, 45, 50)	14×2
PB150-4	200×10×14(16, 18, 20, 22, 24, 26, 28, 30, 32, 35, 40, 45, 50)	14×2

ZZ-003492 PB151 型平行块 PRECISION PARALLEL BLOCK

1. 硬度: HRC55~62
2. 精度: 0.01mm
3. 平行度: 0.005mm

1. Hardness: HRC55~62
2. Accuracy: 0.01mm
3. Parallelism: 0.005mm



订单号 Order No.	规格 L×W×H	件数 Pcs
PB151-1	100×4×10(14, 18, 22, 26, 30, 34, 38, 42,)	9×2
PB151-2	160×4×10(14, 18, 22, 26, 30, 34, 38, 42,)	9×2
PB151-3	150×8.5×14(16, 20, 24, 30, 32, 36, 40, 44)	9×2
PB151-4	150×10×14(16, 20, 24, 30, 32, 36, 40, 44)	9×2

ZZ-003494 PB153 型平行块 PRECISION PARALLEL BLOCK

1. 硬度: HRC55~62
2. 精度: 0.01mm
3. 平行度: 0.005mm

1. Hardness: HRC55~62
2. Accuracy: 0.01mm
3. Parallelism: 0.005mm



订单号 Order No.	规格 L×W×H	件数 Pcs
PB153-1	125×8×11(16, 21, 26, 31, 36) 125×10×13(18, 23, 28, 33, 38) 125×12×15(20, 25, 30, 35, 40) 125×14×17(22, 27, 32, 37, 42)	24×2
PB153-2	150×8×11(16, 21, 26, 31, 36) 150×10×13(18, 23, 28, 33, 38) 150×12×15(20, 25, 30, 35, 40) 150×14×17(22, 27, 32, 37, 42)	24×2

ZZ-003496 PB154 型平行块 PRECISION PARALLEL BLOCK

1. 硬度: HRC55~62
2. 精度: 0.01mm
3. 平行度: 0.005mm

1. Hardness: HRC55~62
2. Accuracy: 0.01mm
3. Parallelism: 0.005mm



订单号 Order No.	规格 L×W×H	件数 Pcs
PB154-1	150×8×16(18, 20, 22, 24, 26, 28, 30, 32, 34, 36, 38, 40, 42, 44, 46, 48, 50)	18×2
PB154-2	150×8×17(19, 21, 23, 25, 27, 29, 31, 33, 35, 37, 39, 41, 43, 45, 47, 49, 51)	18×2

ZZ-00350 PB155 型平行块 PRECISION PARALLEL BLOCK

1. 硬度: HRC55~62
2. 精度: 0.01mm
3. 平行度: 0.005mm

1. Hardness: HRC55~62
2. Accuracy: 0.01mm
3. Parallelism: 0.005mm



订单号 Order No.	规格 L×W×H	件数 Pcs
PB155-1	120×10×14(16, 18, 20, 22, 24, 26, 28, 30, 32, 35, 40)	12×2
PB155-2	150×10×14(16, 18, 20, 22, 24, 26, 28, 30, 32, 35, 40)	12×2

ZZ-00351 PB156型平行块 PRECISION PARALLEL BLOCK

1. 硬度: HRC55~62
2. 精度: 0.01mm
3. 平行度: 0.005mm

1. Hardness: HRC55~62
2. Accuracy: 0.01mm
3. Parallelism: 0.005mm



订单号 Order No.	规格 L×W×H	件数 Pcs
PB156-1	120X8X12(17, 22, 25, 28, 32, 36, 38)	8X2
PB156-2	160X8X12(17, 22, 25, 28, 32, 36, 38)	
PB156-3	200X8X17(22, 26, 28, 32, 36, 38, 42)	

ZZ-00352 A型V型夹具 TYPE A V-BLOCK & CLAMP SET



订单号 Order No.	H mm	h mm	S mm	L mm	长度 Length mm	夹持范围 Clamping range (mm)
V30	92	36	55	40	45	6-30
V33	105.5	40	60	45	70	6-32

1. 每套装置由两个支承块和两个夹持器组成
2. 用于精密加工及检测
1. Sets complete with two blocks and two clamps
2. Used for precision produce and measurement

ZZ-00354 B型V型夹具 TYPE B V-BLOCK & CLAMP SET

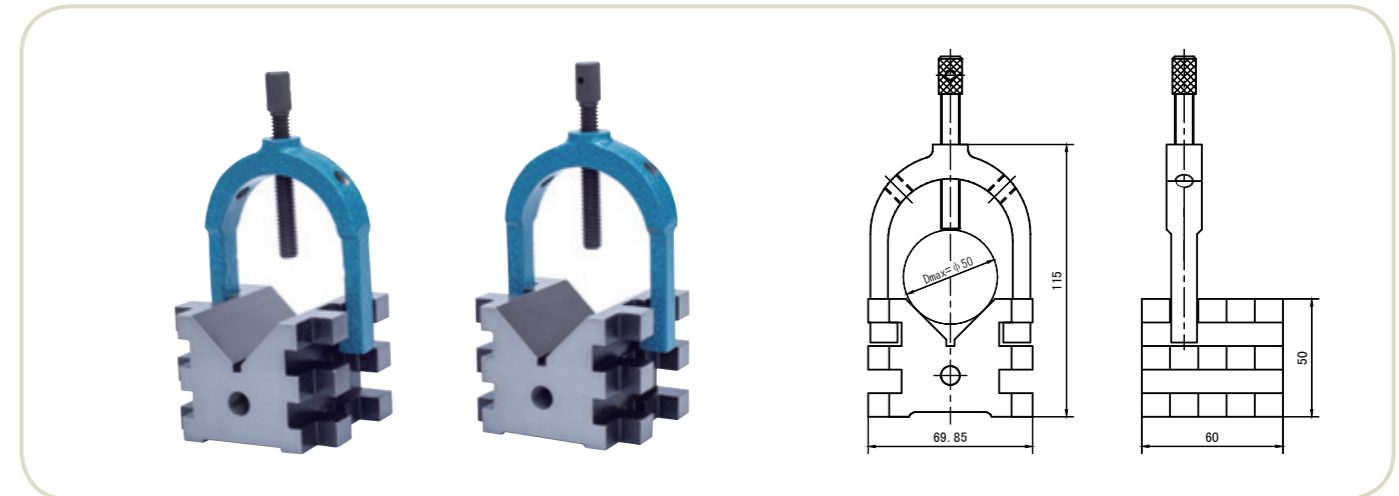
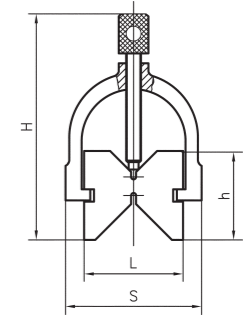


订单号 Order No.	S in	h in	长度 Length in	H mm	Dmax in
VB50	2.5	2.5	2	90	1-3/8
VB60	4	3	3	125	2-9/16
VB130	6	5	4	211	4-3/8

1. 夹紧器在V型块上具有三个夹紧位置
2. 用于精密加工及测量
1. The clamp have three clamping position on the V-block
2. Used for precision produce and measurement

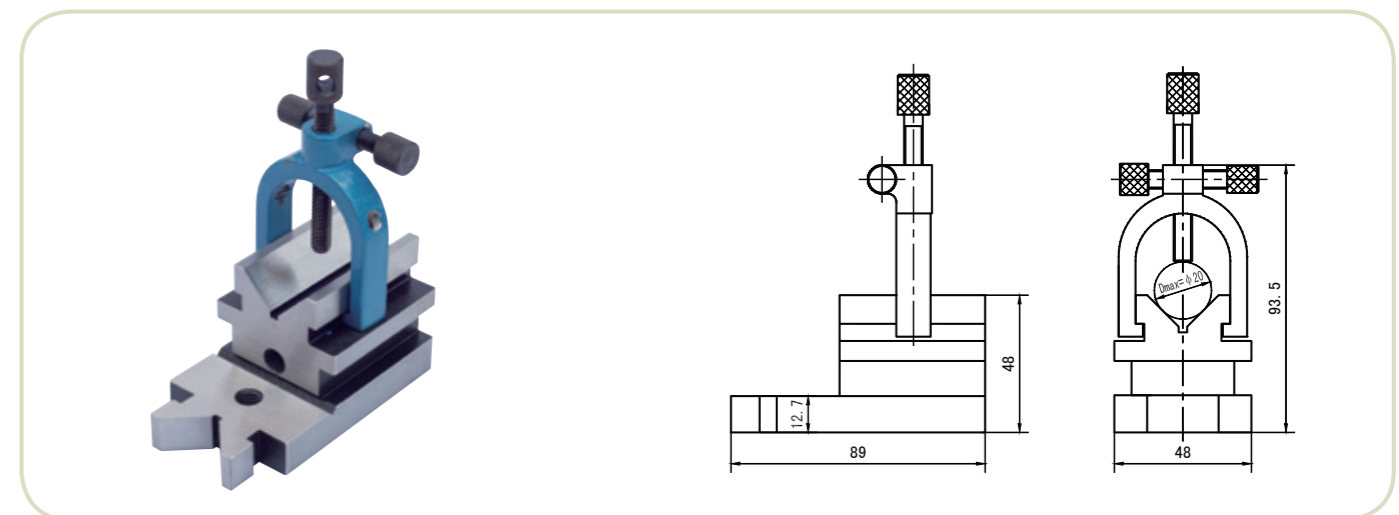
ZZ-003550 VD2型V型夹具 TYPE VD2 V-BLOCK & CLAMP SET

1. 每套装置由两个支承块和两个夹持器组成
2. 具有台阶槽、可调整夹持高度
3. 可夹方件及圆件
4. 表面淬火、各面均磨削，保证平行及垂直
1. Sets complete with two blocks and two clamps
2. Stepped groove construction permits low or high clamping
3. Hold square or round work
4. All side precision ground parallel and square

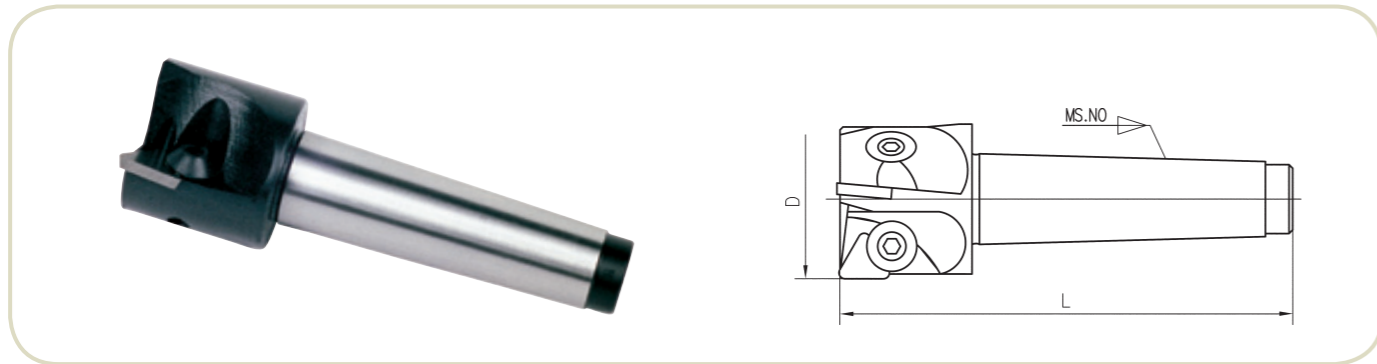


ZZ-003552 VU2型多用V型夹具 TYPE VU2 MULTI-PURPOSE V-BLOCK & CLAMP SET

1. 全角度V型块，可用于底面、端面或其它平面加工
2. 夹持器上带有调节螺孔，通过螺钉可防止工件在钻、铣、磨等加工时不倾斜
1. All angle v-block & clamp, can be used base, on end, also flat on either side.
2. Clamp provided with adjustable side screw to prevent tilting when drilling, grinding or milling

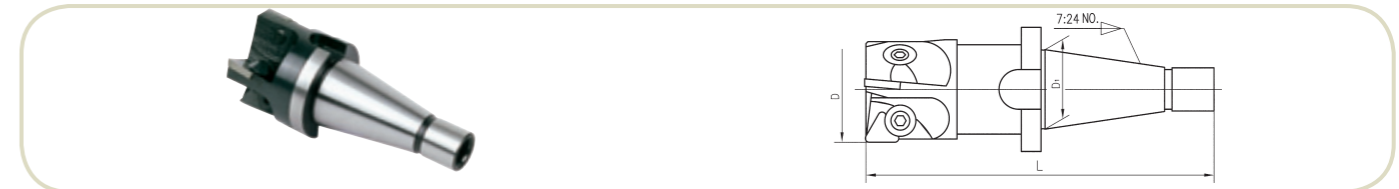


ZZ-00356 莫氏柄硬质合金可转位立铣刀 MORSE TAPER CARBIDE INDEXABLE END MILLING CUTTER



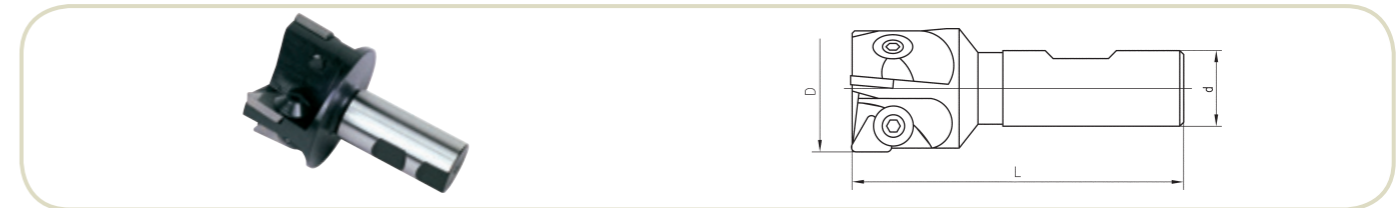
订单号 Order No.	MS.NO	D in	L mm	齿数 Insert	订单号 Order No.	MS.NO	D mm	L mm	齿数 Insert
MX/MS30750	MS3	3/4	122.7	2	MX/MS3190M	MS3	19	122.7	2
MX/MS30875		7/8			MX/MS3200M		20		
MX/MS31000		1			MX/MS3200M		22		
MX/MS31125		1-1/8			MX/MS3250M		25		
MX/MS31250		1-1/4			MX/MS3270M		27		
MX/MS31375		1-3/8			MX/MS3300M		30		
MX/MS31500		1-1/2		MX/MS3320M	32		3		
MX/MS31625		1-5/8		MX/MS3400M	40				
MX/MS31750		1-3/4		MX/MS3500M	50				
MX/MS32000		2		MX/MS3600M	60				4
MX/MS32500		2-1/2		MX/MS3630M	63				
MX/MS33000		3		5	MX/MS4190M				MS4
MX/MS40750	3/4	20	MX/MS4200M						
MX/MS40875	7/8	22	MX/MS4220M						
MX/MS41000	1	25	MX/MS4250M						
MX/MS41125	1-1/8	27	MX/MS4270M						
MX/MS41250	1-1/4	30	MX/MS4300M						
MX/MS41375	1-3/8	32	MX/MS4320M	3					
MX/MS41500	1-1/2	40	MX/MS4400M						
MX/MS41625	1-5/8	50	MX/MS4500M						
MX/MS41750	1-3/4	60	MX/MS4600M		4				
MX/MS42000	2	63	MX/MS4630M						
MX/MS42500	2-1/2	75	MX/MS4750M		5				
MX/MS43000	3	5							

ZZ-00358 7:24 柄硬质合金可转位立铣刀 CARBIDE INDEXABLE END MILLING CUTTER



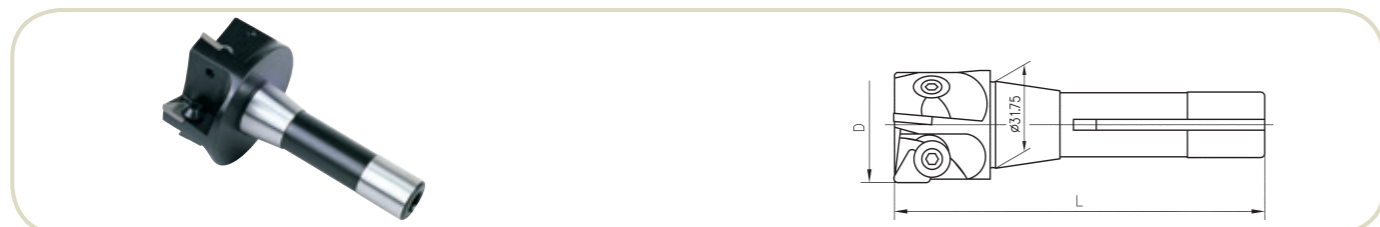
订单号 Order No.	7:24 NO.	D in	L mm	齿数 Insert	D1 mm	订单号 Order No.	7:24 NO.	D mm	L mm	齿数 Insert	D1 mm
MX301625	7:24 30	1-5/8	139.7	3	31.75	MX40200M	7:24 40	20	154.7	2	44.45
MX301750		1-3/4		3		MX40220M		22			
MX302000		2		3		MX40250M		25			
MX302500		2-1/2		4		MX40270M		27			
MX303000		3		5		MX40300M		30			
MX401625		1-5/8		3		MX40320M		32			
MX401750	1-3/4	3	MX40400M	40							
MX402000	2	3	MX40500M	50	4						
MX402500	2-1/2	4	MX40600M	60							
MX403000	3	5	MX40630M	63	5						
			MX40750M	75							

ZZ-00360 直柄硬质合金可转位立铣刀 CARBIDE INDEXABLE END MILLING CUTTER



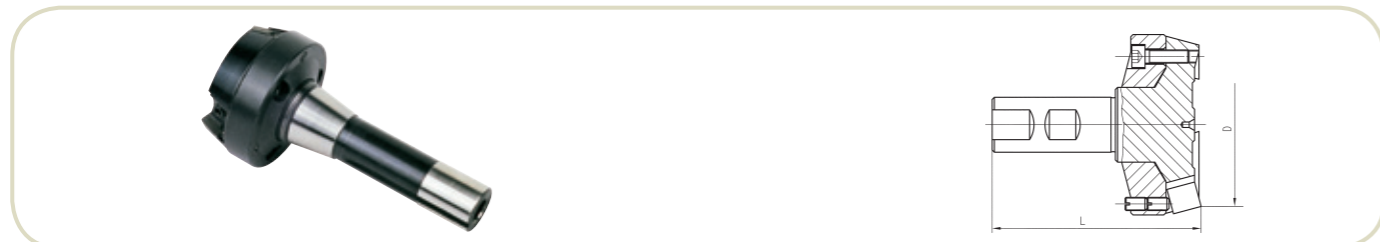
订单号 Order No.	D in	L mm	齿数 Insert	d in	重量 Wt(kg)	订单号 Order No.	D in	L mm	齿数 Insert	d in	重量 Wt(kg)
MX/S3/4-0750	3/4	89.7	2	3/4	0.17	MX/S1-0750	3/4	95.7	2	1	0.29
MX/S3/4-0875	7/8				0.19	MX/S1-0875	7/8				0.30
MX/S3/4-1000	1				0.21	MX/S1-1000	1				0.33
MX/S3/4-1250	1-1/4				0.29	MX/S1-1125	1-1/4				0.40
MX/S3/4-1375	1-3/8				0.32	MX/S1-1375	1-3/8				0.44
MX/S3/4-1500	1-1/2				0.31	MX/S1-1500	1-1/2				0.42
MX/S3/4-1625	1-5/8		0.32		MX/S1-1625	1-5/8	0.45		3		
MX/S3/4-1750	1-3/4		0.34		MX/S1-1750	1-3/4	0.49				
MX/S3/4-2000	2		0.46		MX/S1-2000	2	0.57				
MX/S3/4-2500	2-1/2		0.43		MX/S1-2500	2-1/2	0.53				4
MX/S3/4-3000	3		0.49		MX/S1-3000	3	0.62				

ZZ-00362 R8 硬质合金可转位立铣刀 R8 CARBIDE INDEXABLE END MILLING CUTTER



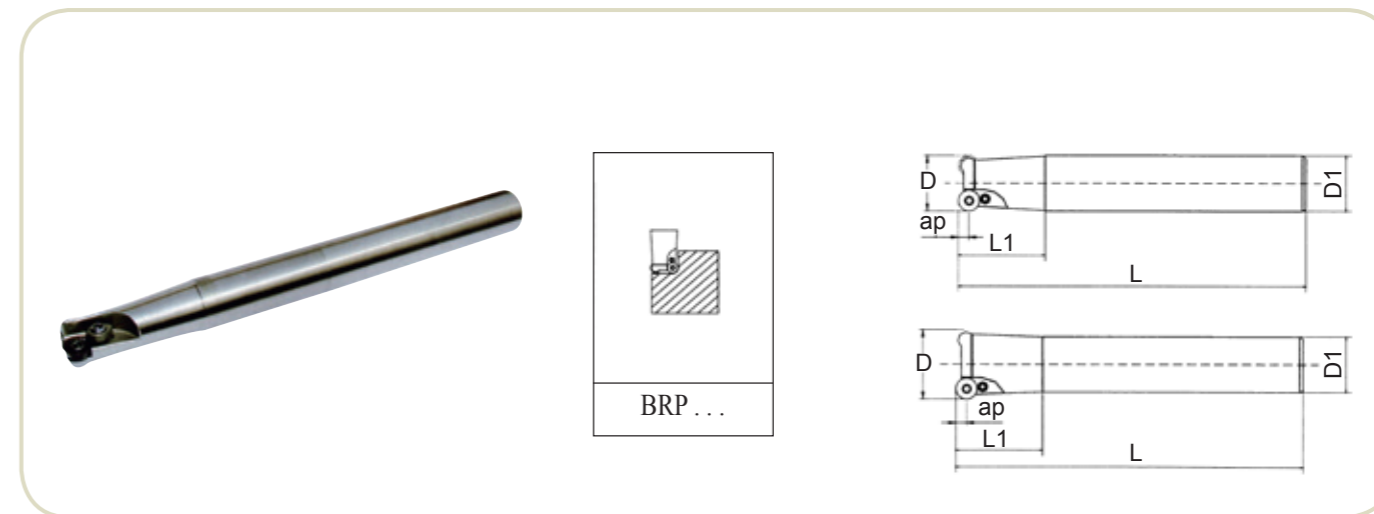
订单号 Order No.	D(in)	L(mm)	齿数 Insert	订单号 Order No.	D(mm)	L(mm)	齿数 Insert
MX/R80750	3/4	139.7	2	MX/R8190M	19	139.7	2
MX/R80875	7/8			MX/R8200M	20		
MX/R81000	1			MX/R8220M	22		
MX/R81125	1-1/8			MX/R8250M	25		
MX/R81250	1-1/4	147.6	3	MX/R8270M	27	147.6	3
MX/R81375	1-3/8	139.7		MX/R8300M	30		
MX/R81500	1-1/2	147.1		MX/R8320M	32		
MX/R81625	1-5/8	139.7		MX/R8400M	40		
MX/R81750	1-3/4	155.6	4	MX/R8500M	50	155.6	4
MX/R82000	2			MX/R8600M	60		
MX/R82500	2-1/2	139.7	5	MX/R8630M	63	139.7	5
MX/R83000	3			MX/R8750M	75		

ZZ-00364 硬质合金可转位面铣刀 CARBIDE INDEXABLE FACE MILLING CUTTER



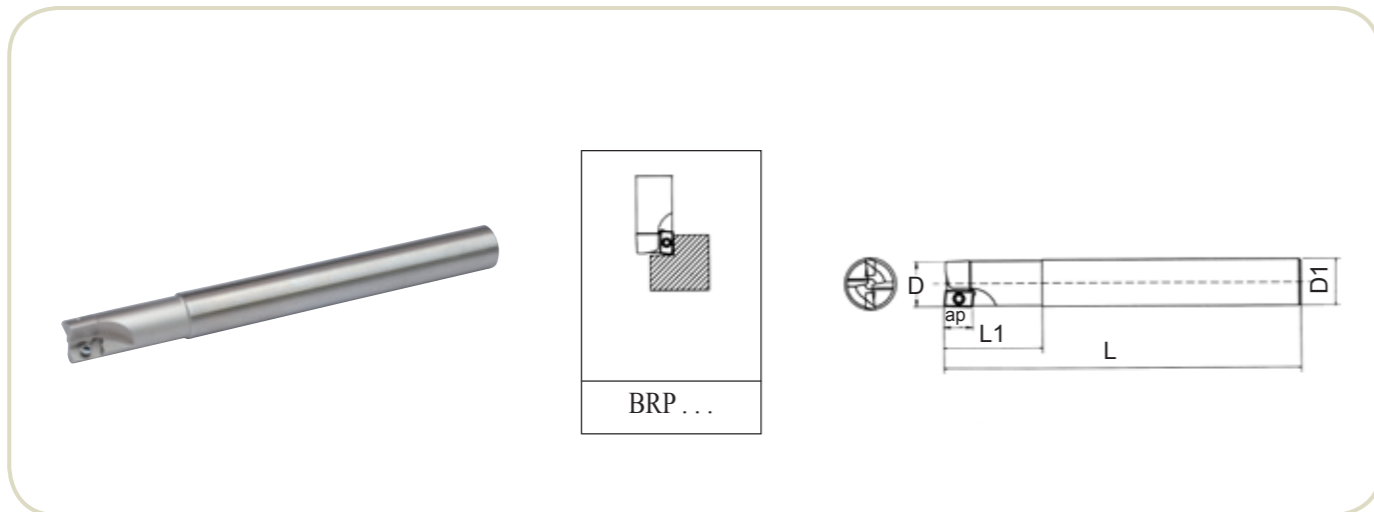
订单号 Order No.	铣削直径D Milling dia(mm)	柄锥 Shank Taper	锥柄大直径(mm) Max dia of shank	总长(mm) Over all length
IM/M2-63	63	MS2	17.780	107
IM/M3-63		MS3	23.825	125
IM/M4-63		MS4	31.267	148
IM/R8-63		R8	31.75	143
IM/S25-63		SS25	25	95
IM/M2-75		75	MS2	17.780
IM/M3-75	MS3		23.825	125
IM/M4-75	MS4		31.267	148
IM/R8-75	R8		31.75	143
IM/S25-75	SS25		25	95
IM/R8-80	80		R8	31.75

ZZ-003642 BRP圆鼻立铣刀 END MILLING CUTTER



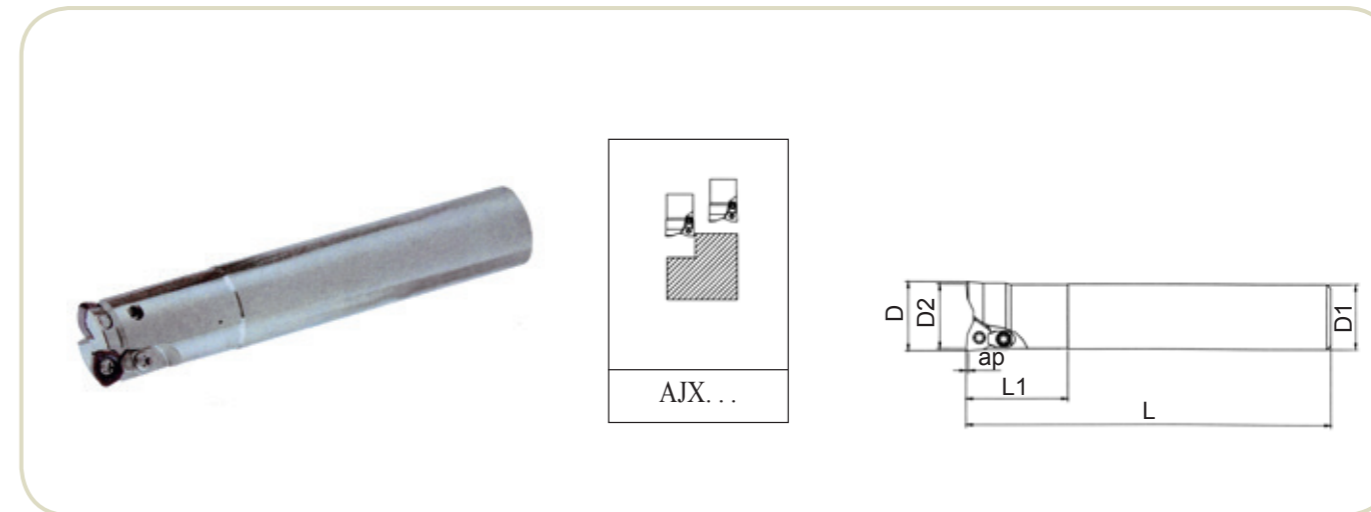
订单号 Order No.	刃数 n	刀片 Insert	适用条件 Application					配件 Parts		
			D	D1	L	L1	ap	螺钉 Screw	压板 Clamp	扳手 Wrench
BRP 4R 162S16	2	RPMW08T2MO RPMT08T2MOE-JS	16	16	120	40	4	M2.5*6	R4YD	T-8
BRP 4R 202S20	2		20	20	120	40	4			
BRP 4R 252S25	2		25	25	120	40	4			
BRP 5R 202S20	2	RPMW10T3MO RPMT10T3MOE	20	20	120	50	5	M4*10	R5YD	T-15
BRP 5R 212S20	2		21	20	120	50	5			
BRP 5R 252S25	2		25	25	120	50	5			
BRP 5R 302S25	2		30	25	150	50	5			
BRP 5R 302S30	2		30	30	150	50	5			
BRP 5R 322S25	2		32	25	150	50	5			
BRP 5R 322S32	2		32	32	150	50	5			
BRP 5R 353S25	3		35	25	150	50	5			
BRP 5R 353S32	3		35	32	150	50	5			
BRP 5R 403S32	3		40	32	150	50	5			
BRP 6R 322S25	2	RPMW1204MO RPMT1204MOE	32	25	150	50	6	M4*10	R6YD	T-15
BRP 6R 322S32	2		32	32	150	50	6			
BRP 6R 353S32	3		35	32	150	50	6			
BRP 6R 403S32	3		40	32	150	50	6			
BRP 6R 504S32	4		50	32	150	50	6			

ZZ-003644 BAP 90° 立铣刀 END MILLING CUTTER



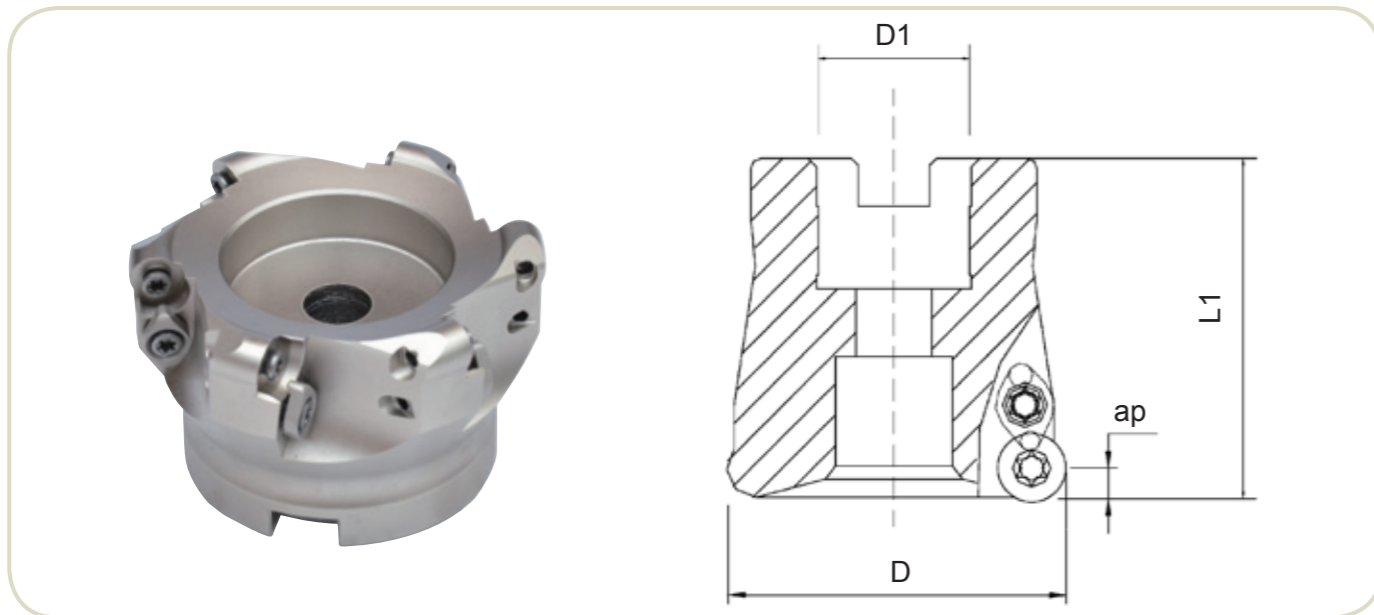
订单号 Order No.	刃数 n	刀片 Insert	适用条件 Application					配件 Parts	
			D	D1	L	L1	ap	螺钉 Screw	扳手 Wrench
BAP 300R 101S10	1	APG/MT1135PD*R-** (APG/MT1604PD*R-**)	10	10	90	25	9	M2.5*6 (M4*10)	T-8 (T-15)
BAP 300R 101S12	1		10	12	90	25	9		
BAP 300R 101S16	1		10	16	90	25	9		
BAP 300R 121S12	1		12	12	90	25	9		
BAP 300R 121S16	1		12	16	90	25	9		
BAP 300R 141S14	1		14	14	90	25	9		
BAP 300R 152S15	2		15	15	90	25	9		
BAP 300R 162S16	2		16	16	100	40	9		
BAP 300R 202S20	2		20	20	120	40	9		
BAP (4)300R 253S25	(2)3		25	25	120	50	9		
BAP (4)300R 263S26	(2)3		26	26	150	50	9		
BAP (4)300R 284S25	(2/3)4		28	25	120	40	9		
BAP (4)300R 304S30	(2/3)4		30	30	150	50	9		
BAP (4)300R 304S32	(2/3)4		30	32	150	50	9		
BAP (4)300R 324S32	(2/3)4		32	32	150	50	9		
BAP (4)300R 325S32	(2/3)4		32	32	150	50	9		
BAP (4)300R 406S32	(3)6		40	32	120	40	9		
BAP (4)300R 506S32	(4)6		50	32	120	40	9		
BAP (4)300R 638S32	(4)6		60	32	120	40	9		

ZZ-003646 AJX快进给立铣刀 END MILLING CUTTER



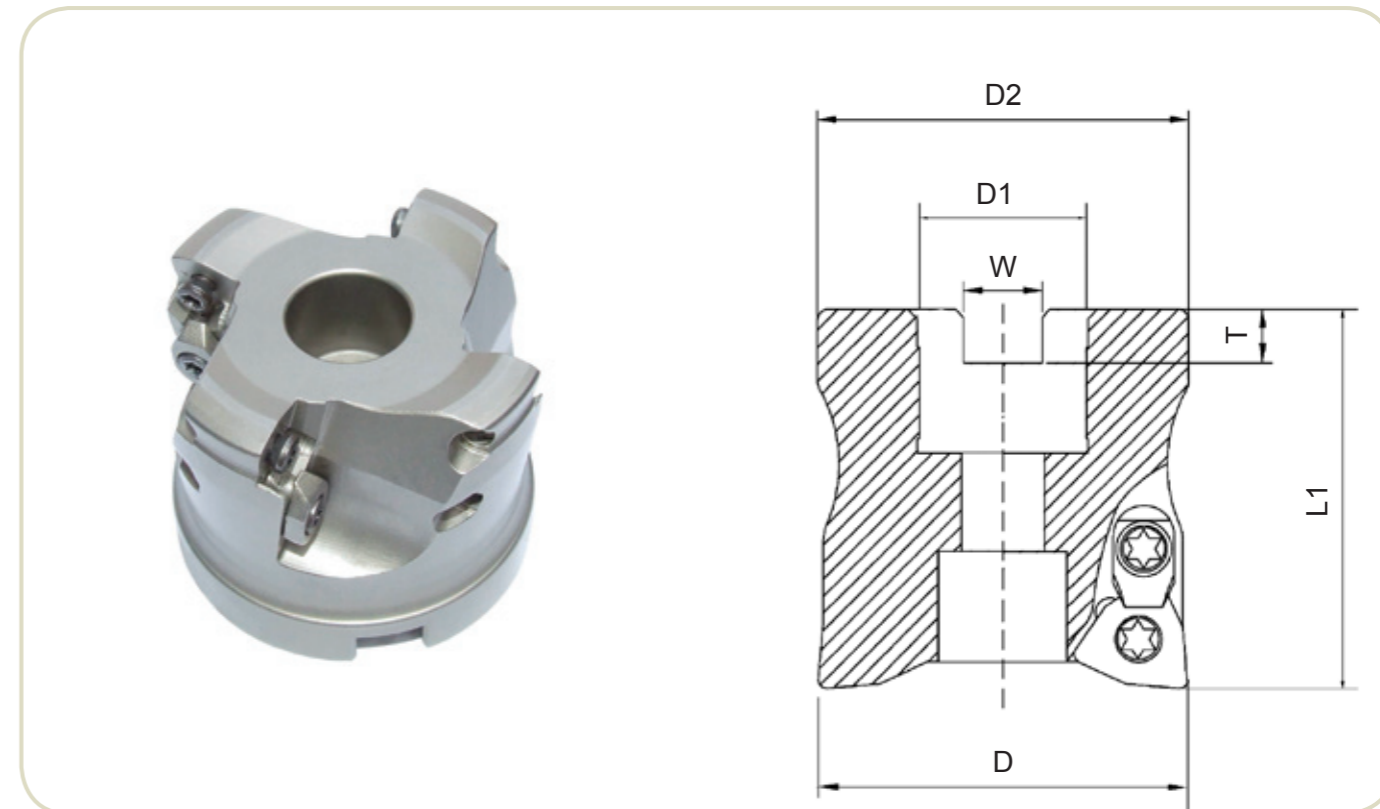
订单号 Order No.	刃数 n	刀片 Insert	适用条件 Application						配件 Parts			
			D	D1	D2	L	L1	ap	螺钉 Screw	压板 Clamp	扳手 Wrench	
AJX06 162S16D	2	JOMW06T215 ZZSR-**	16	16	8.9	30	120	1.0	M2.5*6	J06YD	T-8	
AJX06 202S20D	2		20	20	12.9	30	150	1.0				
AJX06 223S22D	3		22	22	14.9	45	200	1.0				
AJX08 202S20D	2	JOMW080320 ZZSR-**	20	20	11.4	50	120	1.5	M3*6	J08YD	T-8	
AJX08 222S22D	2		22	22	13.4	50		150				1.5
AJX08 253S25D	3		25	25	16.4	50		160				1.5
AJX08 263S26D	3		26	26	17.4	50		200				1.5
AJX08 283S25D	3		28	25	19.4	45		200				1.5
AJX09 252S25D	2	DMW09T320 ZDSR-FT	25	25	14.9	50	120	2.0	M3.5*8	J09YD	T-15	
AJX09 282S25D	2		28	25	17.9	45		150				2.0
AJX09 303S32D	3		30	32	19.9	50		160				2.0
AJX09 323S32D	3		32	32	21.9	50		200				2.0
AJX09 353S32D	3		35	32	24.9	45		200				2.0
AJX09 404S32D	4		40	32	29.9	45		200				2.0
AJX12 302S32D	2	JDMW120420 ZDSR-FT	30	32	19.3	50	120	2.0	M4*10	J12YD	T-15	
AJX12 322S32D	2		32	32	20.3	50		150				2.0
AJX12 352S32D	2		35	32	23.3	45		160				2.0
AJX12 403S32D	3	JDMW140520 ZDSR-FT	40	32	28.3	45	200	2.0	M5*12	J14YD	T-20	
AJX14 503S42D	3		50	42	38.2	45		160				2.0
AJX14 634S42D	4		63	42	51.1	45		200				2.0

ZZ-003648 BRP圆鼻铣刀盘 FACE MILLING CUTTER



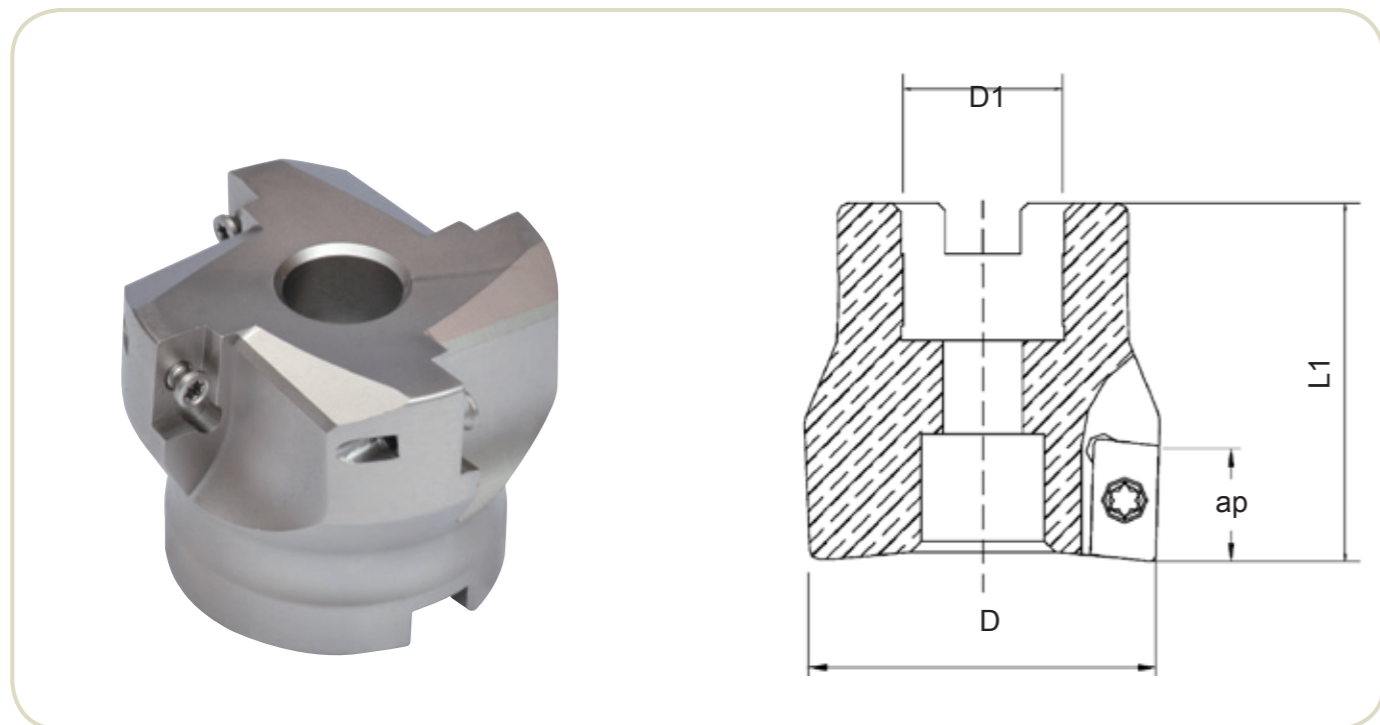
订单号 Order No.	刃数 n	刀片 Insert	适用条件 Application				配件 Parts					
			D	D1	L1	ap	螺钉 Screw	压板 Clamp	扳手 Wrench			
BRP 5R 050 4S 22	4	RPMW10T3MO RPMT10T3MOE	50	22	50	4	M4*10	R5YD	T-15			
BRP 5R 063 4S 22	4		63	22	50	4						
BRP 5R 080 6S 27	6		80	27	50	4						
BRP 5R 100 6S 32	6		100	32	50	5						
BRP 5R 125 7S 40	7		125	40	63	5						
BRP 5R 050 4S 25.4	4	RPMW10T3MO RPMT10T3MOE	50	25.4	50	5				M4*10	R5YD	T-15
BRP 5R 063 4S 25.4	4		63	25.4	50	5						
BRP 5R 080 6S 25.4	6		80	25.4	50	5						
BRP 5R 100 6S 31.75	6		100	25.4	50	5						
BRP 5R 125 7S 38.1	7		125	38.1	63	5						
BRP 6R 050 4S 22	4	RPMW 1204 MO RPMT 1204 MOE	50	22	50	6	M4*10	R6YD	T-15			
BRP 6R 063 4S 22	4		63	22	50	6						
BRP 6R 080 6S 27	6		80	27	50	6						
BRP 6R 100 6S 32	6		100	32	50	6						
BRP 6R 125 7S 40	7		125	40	63	6						
BRP 6R 160 8S 40	8	160	40	63	6							
BRP 6R 050 4S 25.4	4	RPMW 1204 MO RPMT 1204 MOE	50	25.4	50	6				M4*10	R6YD	T-15
BRP 6R 063 4S 25.4	4		63	25.4	50	6						
BRP 6R 080 6S 25.4	6		80	25.4	50	6						
BRP 6R 100 6S 31.75	6		100	31.75	50	6						
BRP 6R 125 7S 38.1	7		125	38.1	63	6						

ZZ-003650 AJX快铣刀盘 FACE MILLING CUTTER



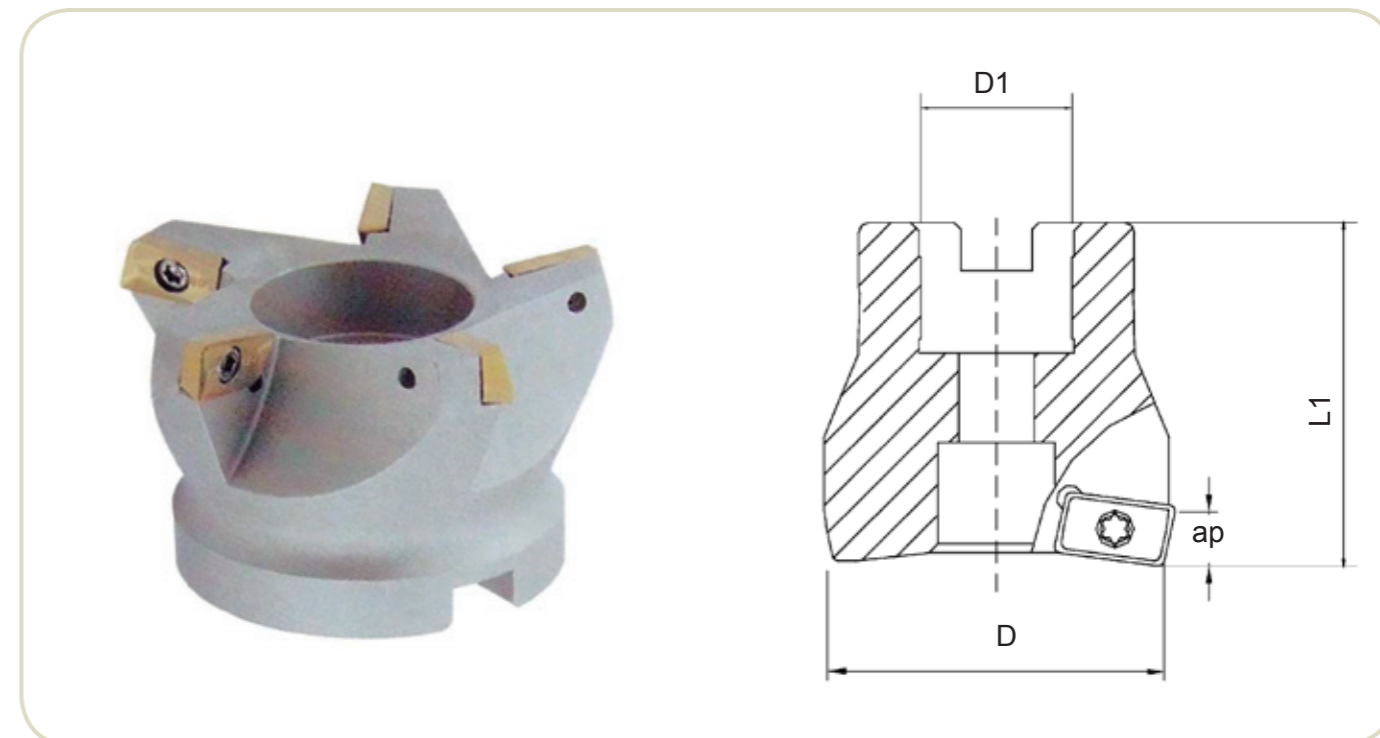
订单号 Order No.	刃数 n	刀片 Insert	适用条件 Application							配件 Parts		
			D	D1	D2	L1	T	W	螺钉 Screw	压板 Clamp	扳手 Wrench	
AJX12 050 3S 22	3	JDMW120420-ZDSR-FT	50	22	49	50	6.5	10.4	M4*10	J12YD	T-15	
AJX12 050 4S 22	4		50	22	49	50	6.5	10.4				
AJX12 063 4S 22	4		63	22	62	50	6.5	10.4				
AJX14 063 3S 22	3	JDMW140520-ZDSR-FT	63	22	62	50	6.5	10.4	M5*12	J14YD	T-20	
AJX14 063 4S 22	4		63	27	62	50	6.5	10.4				
AJX14 080 4S 27	4		80	27	79	50	7	12.4				
AJX14 080 5S 27	5		80	27	79	50	7	12.4				
AJX14 100 5S 32	5		100	32	99	63	8	14.4				
AJX12 050 3S 25.4	3	JDMW120420-ZDSR-FT	50	25.4	49	50	6.5	10	M4*10	J12YD	T-15	
AJX12 050 4S 25.4	4		50	25.4	49	50	6.5	10				
AJX12 063 4S 25.4	4		63	25.4	62	50	6.5	10				
AJX14 063 3S 25.4	3	JDMW140520-ZDSR-FT	63	25.4	62	50	6.5	10	M5*12	T-20	J14YD	
AJX14 063 4S 25.4	4		63	25.4	62	50	6.5	10				
AJX14 080 4S 25.4	4		80	25.4	79	50	6.5	10				
AJX14 080 5S 25.4	5		80	25.4	79	50	6.5	10				
AJX14 100 5S 31.75	5		100	31.75	99	63	8	13				

ZZ-003652 BAP 90° 铣刀盘 FACE MILLING CUTTER



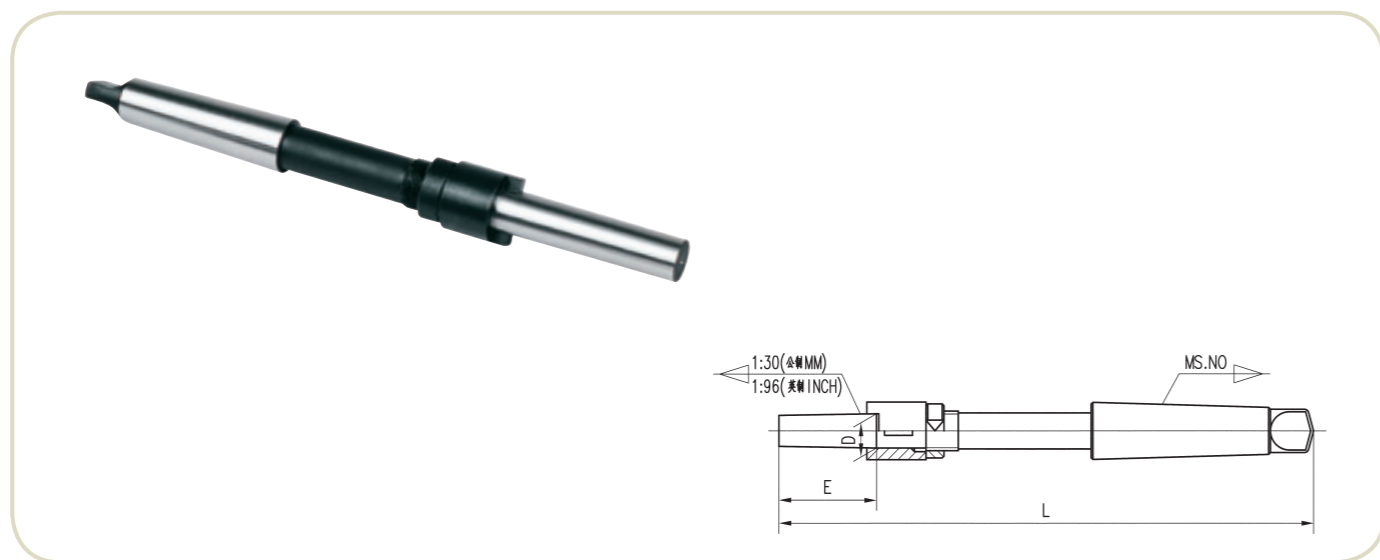
订单号 Order No.	刃数 n	刀片 Insert	适用条件 Application				配件 Parts	
			D	D1	L1	ap	螺钉 Screw	扳手 Wrench
BAP 040 5S 16	5	APG/MT1135PD*R-***	40	16	40	9	M2.5*6	T-8
BAP 050 6S 22	6		50	22	50	9		
BAP 063 8S 22	8		63	22	50	9		
BAP 080 8S 27	8		80	27	50	9		
BAP 100 11S 32	11		100	32	50	9		
BAP 050 4S 22	4	(APG/MT1604PD*R-***)	50	22	50	14	(M4*10)	(T-15)
BAP 063 4S 22	4		63	22	50	14		
BAP 080 6S 27	6		850	27	50	14		
BAP 100 6S 32	6		100	32	50	14		
BAP 125 6S 40	6		125	40	63	14		
BAP 160 9S 40	9		160	40	63	14		
BAP 200 9S 60	9		200	60	63	14		
BAP 200 12S 60	12	200	60	63	14			
BAP 050 4S 25.4	4	(APG/MT1604PD*R-***)	50	25.4	50	14	(M4*10)	(T-15)
BAP 063 4S 25.4	4		63	25.4	50	14		
BAP 063 5S 25.4	5		63	25.4	50	14		
BAP 080 6S 25.4	6		83	25.4	50	14		
BAP 100 6S 31.75	6		100	31.75	50	14		

ZZ-003654 KAP 75° 铣刀盘 FACE MILLING CUTTER



订单号 Order No.	刃数 n	刀片 Insert	适用条件 Application				配件 Parts	
			D	D1	L1	ap	螺钉 Screw	扳手 Wrench
KAP 040 5S 16	5	APG/MT1135PD*R-***	40	16	40	4.5	M2.5*6	T-8
KAP 050 6S 22	6		50	22	50	4.5		
KAP 063 8S 22	8		63	22	50	4.5		
KAP 080 8S 27	8		80	27	50	4.5		
KAP 100 11S 32	11		100	32	50	4.5		
KAP 050 4S 22	4	(APG/MT1604PD*R-***)	50	22	50	6	M4*10	(T-15)
KAP 063 4S 22	4		63	22	50	6		
KAP 080 5S 27	5		80	27	50	6		
KAP 100 6S 32	6		100	32	50	6		
KAP 125 6S 40	6		125	40	63	6		
KAP 160 6S 40	6		160	40	63	6		
KAP 200 9S 60	9		200	60	63	6		
KAP 050 4S 25.4	4	(APG/MT1604PD*R-***)	50	25.4	50	6	(M4*10)	(T-15)
KAP 063 4S 25.4	4		63	25.4	50	6		
KAP 063 5S 25.4	5		63	25.4	50	6		
KAP 080 5S 25.4	5		80	25.4	50	6		
KAP 100 6S 31.75	6		100	31.75	50	6		

ZZ-00368 JK 型莫氏锥柄套式铰刀杆
MORSE TAPER SHANK SHELL REAMER ARBORS WITH JK TYPE



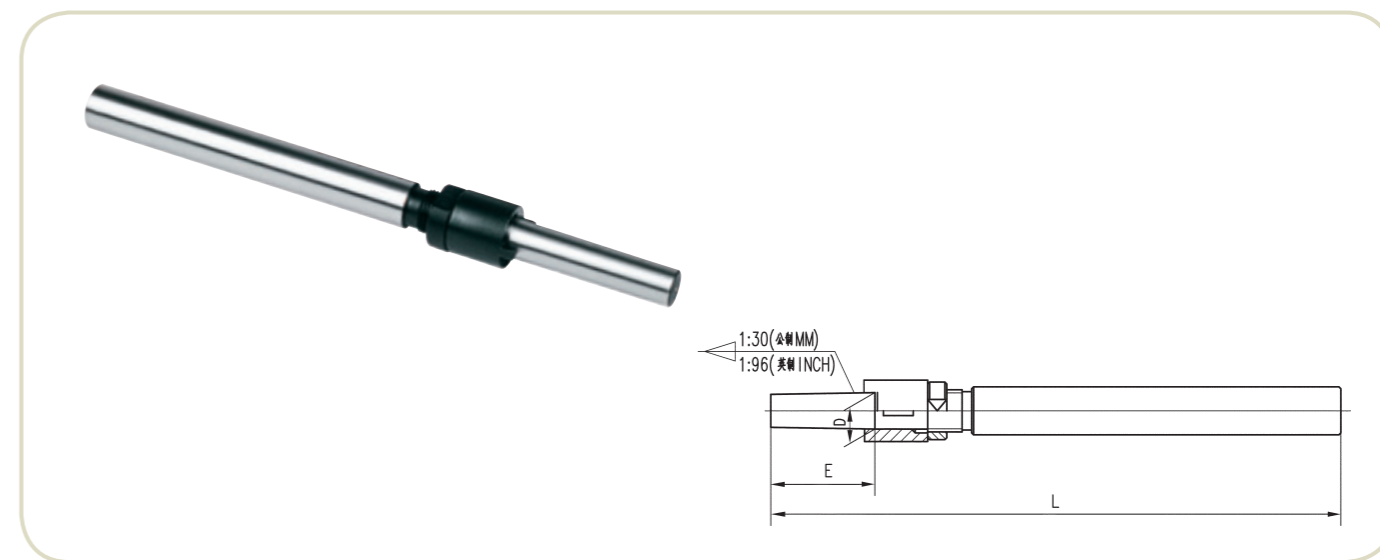
英制 INCH

订单号 Order No.	莫氏锥号 MS.NO	D	E	适合铰刀尺寸 Fits shell reamer	L
JK2×3/8	MS2	3/8	2-1/4	21/32~25/32	9
JK2×1/2		1/2	2-1/2	13/16~1-1/32	9-1/2
JK3×5/8	MS3	5/8	2-3/4	1-1/16~1-9/32	10
JK3×3/4		3/4	3	1-5/16~1-5/8	11
JK4×1	MS4	1	3-1/2	1-11/16~2	12
JK4×1-1/4		1-1/4	3-3/4	2-1-16~2-1/2	13
JK5×1-1/2	MS5	1-1/2	4	2-9/16~3	14
JK5×1-3/4		1-3/4	4-1/2	3-1/16~3-1/2	15
JK5×2		2	5	3-9/16~4	16

公制 MM

订单号 Order No.	莫氏锥号 MS.NO	D	E	适合铰刀尺寸 Fits shell reamer	L
JK3×13	MS3	13	43.8	23.6~35.5	250
JK3×16		16	48.8	30~45	261
JK4×19	MS4	19	54.4	35.5~53	298
JK4×22		22	61.4	42.5~63	312
JK5×27	MS5	27	69.4	50.8~75	359
JK5×32		32	78	60~90	376
JK5×40		40	88	71~101.6	396
JK5×50		50	97.5	85~101.6	416

ZZ-00370 JK 型直柄套式铰刀杆
STRAIGHT SHANK SHELL REAMER ARBORS WITH JK TYPE



英制 INCH

订单号 Order No.	直柄直径 Shank dia	D	E	适合铰刀尺寸 Fits shell reamer	L
JK1/2×3/8	1/2	3/8	2-1/4	21/32~25/32	9
JK5/8×1/2	5/8	1/2	2-1/2	13/16~1-1/32	9-1/2
JK3/4×5/8	3/4	5/8	2-3/4	1-1/16~1-9/32	10
JK7/8×3/4	7/8	3/4	3	1-5/16~1-5/8	11
JK1-1/8×1	1-1/8	1	3-1/2	1-11/16~2	12
JK1-3/8×1-1/4	1-3/8	1-1/4	3-3/4	2-1-16~2-1/2	13
JK1-5/8×1-1/2	1-5/8	1-1/2	4	2-9/16~3	14
JK2×1-3/4	2	1-3/4	4-1/2	3-1/16~3-1/2	15
JK2-1/8×2	2-1/8	2	5	3-9/16~4	16

公制 MM

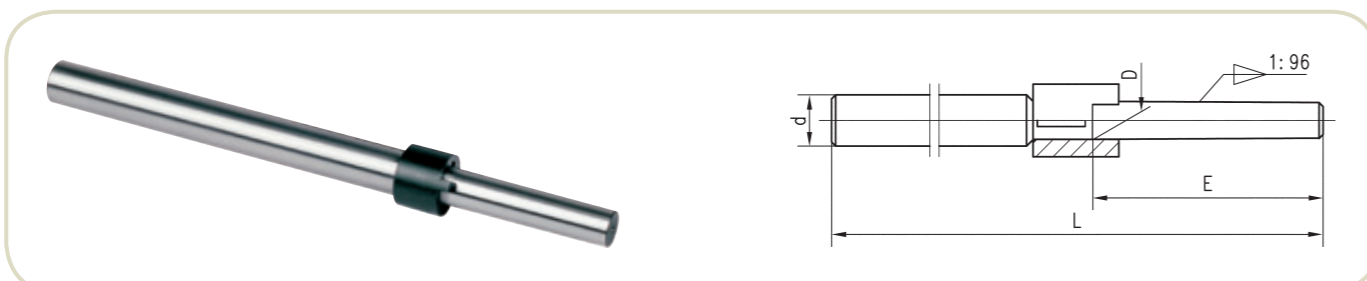
订单号 Order No.	直柄直径 Shank dia	D	E	适合铰刀尺寸 Fits shell reamer	L
JK16×13	16	13	43.8	23.6~35.5	250
JK20×16	20	16	48.8	30~45	261
JK25×19	25	19	54.4	35.5~53	298
JK30×22	30	22	61.4	42.5~63	312
JK35×27	35	27	69.4	50.8~75	359
JK40×32	40	32	78	60~90	376
JK43×40	43	40	88	71~101.6	396
JK48×50	48	50	97.5	85~101.6	416

ZZ-00372 SR 型莫氏锥柄套式铰刀杆 MORSE TAPER SHANK SHELL REAMER ARBORS



订单号 Order No.	莫氏锥号 MS.NO	D in	E in	适合铰刀尺寸 Fits shell reamer(in)	L in
SR2×3/8	MS2	3/8	2-1/4	21/32~25/32	9
SR2×1/2	MS2	1/2	2-1/2	13/16~1-1/32	9-1/2
SR3×5/8	MS3	5/8	2-3/4	1-1/16~1-9/32	10
SR3×3/4	MS3	3/4	3	1-5/16~1-5/8	11
SR4×1	MS4	1	3-1/2	1-11/16~2	12
SR4×1-1/4	MS4	1-1/4	3-3/4	2-1/16~2-1/2	13
SR5×1-1/2	MS5	1-1/2	4	2-9/16~3	14
SR5×1-3/4	MS5	1-3/4	4-1/2	3-1/16~3-1/2	15
SR5×2	MS5	2	5	3-9/16~4	16

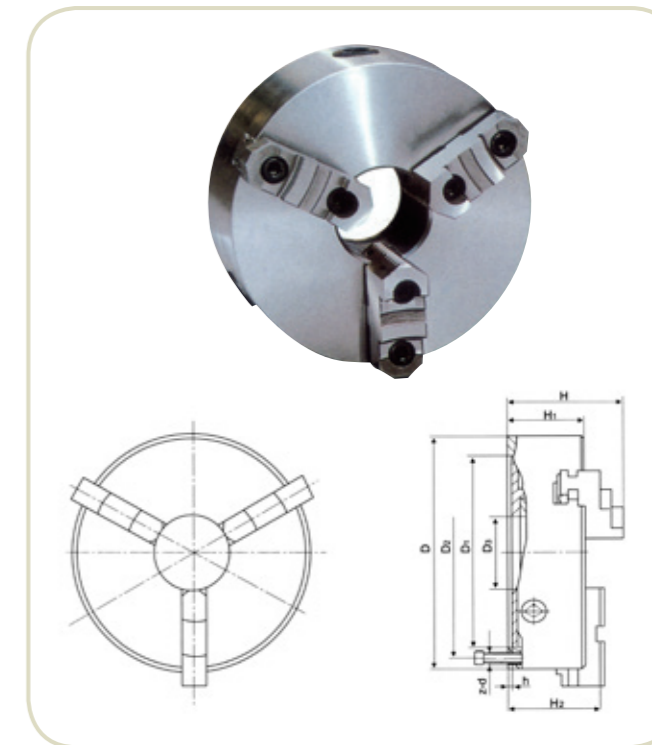
ZZ-00374 SR 型直柄套式铰刀杆 STRAIGHT SHANK SHELL REAMER ARBORS



订单号 Order No.	d in	D in	E in	适合铰刀尺寸 Fits shell reamer(in)	L in
SR1/2×3/8	1/2	3/8	2-1/4	21/32~25/32	9
SR5/8×1/2	5/8	1/2	2-1/2	13/16~1-1/32	9-1/2
SR3/4×5/8	3/4	5/8	2-3/4	1-1/16~1-9/32	10
SR7/8×3/4	7/8	3/4	3	1-5/16~1-5/8	11
SR1-1/8×1	1-1/8	1	3-1/2	1-11/16~2	12
SR1-3/8×1-1/4	1-3/8	1-1/4	3-3/4	2-1/16~2-1/2	13
SR1-5/8×1-1/2	1-5/8	1-1/2	4	2-9/16~3	14
SR2×1-3/4	2	1-3/4	4-1/2	3-1/16~3-1/2	15
SR2-1/8×2	2-1/8	2	5	3-9/16~4	16

ZZ-003750 K11系列三爪自定心卡盘 3-JAW SELF-CENTRING CHUCKS

短圆柱连接形式。
K11型卡盘配带整体爪(正卡爪和反卡爪各一副)。
K11A、K11C和K11D、K11E型卡盘卡爪为分离爪形式。
可调整为正卡爪或反卡爪使用。
K11A和K11D、K11E型卡盘卡爪符合ISO3442标准。
K11C型卡盘卡爪为传统结构的分离爪。
可提供各种形式的软卡爪。
按用户需求, 可提供前穿螺钉安装方式卡盘。



Short cylindrical center mounting.
Model k11 chucks are provided with one-piece jaws(which include a set of internal jaws and a set of external ones).
The jaws for k11A, k11C and k11D, K11E chucks are composed of two-piece jaws.They can perform as either internal or external jaws through adjustment.
The jaws for K11A and K11D, K11E chucks conform to ISO3442 standard.
Model K11C chucks are supplied with traditional two-piece jaws.
We can provide all kinds of soft jaws.
As requested,we can provide chucks mounted from front.

主要规格和参数: Main specifications

订单号 Order No.	D ₁	D ₂	D ₃	H	H ₁	H ₂	h	z-d	最大输入扭矩Nm Max. input torque	极限转速r/min Max. speed	净重Kg Net WT.
80	55	66	16	66	50	-	3.5	3-M6	40	4000	1.9
100	72	84	22	74.5	55	-	3.5	3-M8	60	3500	3.2
125	95	108	30	84	58	-	4	3-M8	100	3000	5
130	100	115	30	86	60	-	3.5	3-M8	100	3000	5.6
160	130	142	40	95	65	-	5	3-M8	160	2500	8.8
160A	130	142	40	109	65	71	5	3-M8	160	2500	8.3
200	165	180	65	109	75	-	5	3-M10	250	2000	15.5
200C	165	180	65	122	75	78	5	3-M10	250	2000	14.1
200A	165	180	65	122	75	80	5	3-M10	250	2000	14.1
240	195	215	70	120	80	-	8	3-M12	320	1600	24
240C	195	215	70	130	80	84	8	3-M12	320	1600	20
250	206	226	80	120	80	-	5	3-M12	320	1600	25.7
250C	206	226	80	130	80	84	5	3-M12	320	1600	23
250A	206	226	80	136	80	86	5	3-M12	320	1600	23
315	260	226	100	147	90	-	6	3-M12	400	1200	47
315A	260	285	100	153	90	95	6	3-M16	400	1200	41
320	270	285	100	152.5	95	-	11	3-M16	400	1200	47.5
320C	270	290	100	153.5	95	101.5	11	3-M16	400	1200	42
325	272	290	100	153.5	96	-	12	3-M16	400	1200	49
325C	272	296	100	154.5	96	102.5	12	3-M16	400	1200	44
325A	272	296	100	169.5	96	105.5	12	3-M16	400	1200	46
380	325	296	135	155.7	98	-	6	3-M16	500	1000	65
380C	325	350	135	156.5	98	104.5	6	3-M16	500	1000	60
380A	325	350	135	171.5	98	107.5	6	3-M16	500	1000	62
400D	340	350	130	172	100	108	6	3-M16	500	1000	71
500D	440	368	210	202	115	126	6	3-M16	630	800	117.6
500A	440	465	210	202	115	126	6	3-M16	630	800	119

ZZ-003752 K12系列四爪自定心卡盘 4-JAW SELF-CENTRING CHUCKS

短圆柱连接形式。

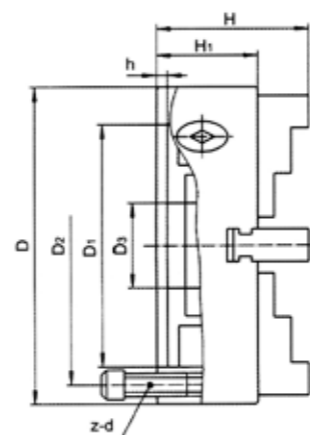
卡爪结构参数与K11系列基本一致。

适用于正方形、八棱形等零件的加工。

Short cylindrical center mounting.

The structure parameters of these chucks are the same as those of the k11 series.

Suitable for processing square components and eight-edged components.



订单号 Order No.	D ₁	D ₂	D ₃	H	H ₁	h	z-d	净重Kg Net WT.
80	55	66	16	66	50	3.5	4-M6	2
100	72	84	22	73	53.5	3.5	3-M8	3
125	95	108	30	84	58	4	3-M8	5
130	100	115	30	86	60	3.5	3-M8	5.6
160	130	142	40	95	65	5	3-M8	8.8
160A	130	142	40	109	65	5	3-M8	8.3
165	130	145	40	96.5	66.5	4.5	3-M8	9.8
190	155	172	55	105	75	5	3-M10	13.8
200	165	180	65	109	75	5	3-M10	15.5
200C	165	180	65	122	75	5	3-M10	14.1
200A	165	180	65	122	75	5	3-M10	14.1
240	195	215	70	120	80	8	3-M12	25
250	206	226	80	120	80	5	3-M12	26
250C	206	226	80	130	80	5	3-M12	23
250A	206	226	80	136	80	5	3-M12	23
325(325C)	272	296	100	153.5(154.5)	96	12	3-M16	50(45)
325A	272	296	100	169.5	96	12	3-M16	47
380(380C)	325	350	135	155.5(156.5)	98	6	3-M16	66(61)
380A	325	350	135	171.5	98	6	3-M16	63
500A	440	465	210	202	115	6	6-M16	119

K12□/□短锥系列其连接尺寸同K11□/□三爪短锥系列。

K12□/□short taper series have the same dimensions as K11□/□three-jaw short taper series.

ZZ-003754 K72系列四爪单动卡盘 4-JAW INDEPENDENT CHUCKS

K72与机床主轴拨盘、螺栓锁紧直接连接（尺寸参数效符合GB/T5900.1-GB/T5900.3(ISO702)标准）。

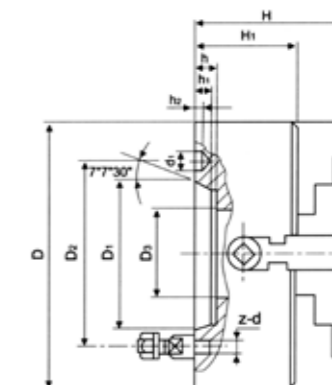
单动可调，适用各种形状工件的加工。

按盘体材质分为：灰铸铁(K72/), 钢盘体(K72/(G))

K72 chucks can be directly mounted to the spindle by studs and locknuts (The specifications conform to GB/T 5900.1-GB/T 5900.3 (ISO 702) standard).

Independent and adjustable, suitable for machining all kinds of special-shaped workpieces.

The body materials are classified as gray cast iron (K72) and steel (k72/(G)).

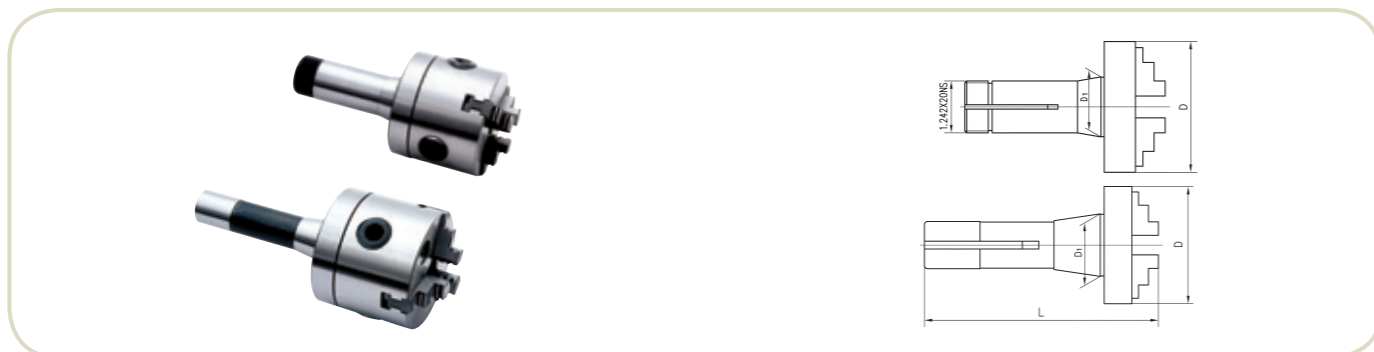


订单号 Order No.	主轴头号 Short taper No.	D ₁	D ₂	D ₃	H	H ₁	h	h ₁	h ₂	d ₁	z-d	净重Kg Net WT.
160	3	53.975	75.0	45	93	65	13	10	—	—	4-M10	9
200	3	53.975	75.0	51	107	75	—	10	—	—	4-M10	15
200	4	63.513	85.0	56	107	75	13	10	6.5	14.7	4-M10	15
250	4	63.513	85.0	61	120	80	—	10	6.5	14.7	4-M10	23
320 350	4	63.513	85.0	61	134	90	—	10	6.5	14.7	4-M10	40, 53
200	5	82.563	104.8	56	107	75	15	12	6.5	16.3	4-M10	15
250	5	82.563	104.8	75	120	80	15	12	6.5	16.3	4-M10	23
320 350	5	82.563	104.8	79	134	90	—	12	6.5	16.3	4-M10	40, 53
400	5	82.563	104.8	79	143	95	—	12	6.5	16.3	4-M12	58
200	6	106.375	133.4	56	107	75	16	13	6.5	19.5	4-M12	15
250	6	106.375	133.4	75	120	80	16	13	6.5	19.5	4-M12	23
320 350	6	106.375	133.4	95	134	90	16	13	6.5	19.5	4-M12	40, 53
400	6	106.375	133.4	95	143	95	16	13	6.5	19.5	4-M12	55
500	6	106.375	133.4	103	161	106	—	13	6.5	19.5	4-M16	102
250	8	139.719	171.4	75	120	80	18	14	8.0	24.2	4-M16	23
320 350	8	139.719	171.4	95	134	90	18	14	8.0	24.2	4-M16	40, 53
400	8	139.719	171.4	125	143	95	18	14	8.0	24.2	4-M16	55
500	8	139.719	171.4	136	161	106	—	14	8.0	24.2	4-M20	106
320 350	11	196.869	235.0	95	134	90	20	16	10.0	29.4	4-M20	40, 53
400	11	196.869	235.0	125	143	95	20	16	10.0	29.4	4-M20	68
500	11	196.869	235.0	160	161	106	20	16	10.0	29.4	4-M20	102
500	15	285.775	330.2	160	161	106	21	17	10.0	35.7	8-M20	102

根据用户需求，还可提供配带分离爪（滑座和顶爪连接尺寸符合ISO3442）的四爪单动卡盘，型号为 K72□A/□、K72□D/□、K72□E/□

Two-piece jaw sets on request top jaws with tongue groove conforming to ISO3442.

ZZ-00376 精密三爪卡盘 PRECISION 3-JAW CHUCKS



订单号 Order No.	柄部 Shank	D1 (mm)	D	
			in	mm
R8-QCC-D	R8	31.75	3 4 5 6	80
5C-QCC-D	5C	37.5		100
MS2-QCC-D	MS2	17.780		125
MS3-QCC-D	MS3	23.825		130
MS4-QCC-D	MS4	31.267		160
MS5-QCC-D	MS5	44.399		200
MS6-QCC-D	MS6	63.348		

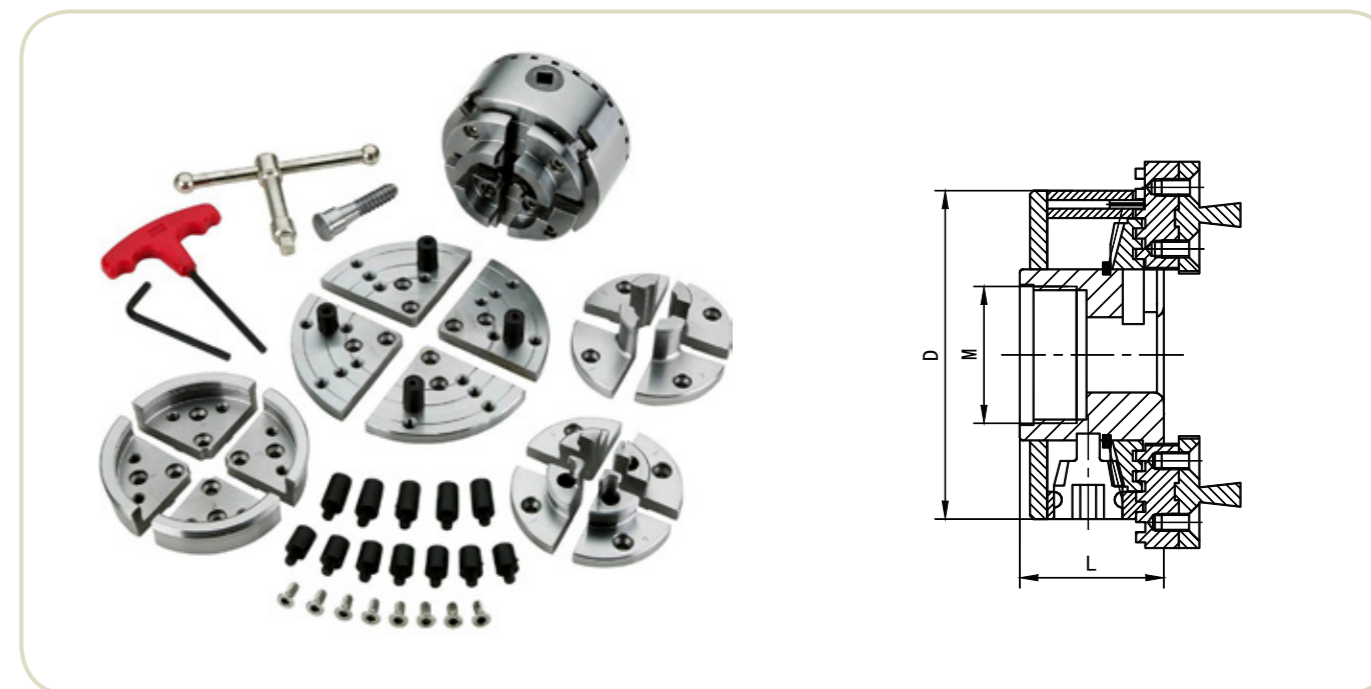
ZZ-00377 莫氏锥柄回转三爪卡盘 Rotary chuck



订单号 Order No.	柄部 Morse Taper Shank	卡盘直径 D Chuck Dia.
MW2-D	MS2	80、100
MW3-D	MS3	80、100、125
MW4-D	MS4	80、100、125、160、200
MW5-D	MS4	80、100、125、160、200
MW6-D	MS4	80、100、125、160、200

ZZ-00378 自定心四爪卡盘 4-JAW SELF-CENTERING CHUCK

- 1、配有各种卡爪、可夹持和外撑圆件及方件
- 2、通过连接套可用于各种木工车床
- 3、标准配件：标准卡爪一套，大、小六方扳手各一个，木螺钉一个，加力杆一个，其它配件需要时，合同上需要注明
- 1、 Available with various jaws to hold or expand round and square workpiece.
- 2、 Various adaptors for different lathe spindles.
- 3、 Standard accessory: standard jaws, two Allen keys, one screw, one handle. Please specify other options in orders.



订单号 Order No.	D	L	M
KP2-3/4	70	45	1" -8
KP96	96	45	M40X2
KP96B	96	45	M33
KP96C	96	45	M30
KP96E	96	45	1" -8
KP96F	96	45	1-1/2" -8
KP125	125	54	M40X2

数控工具系列 CNC TOOL SYSTEMS

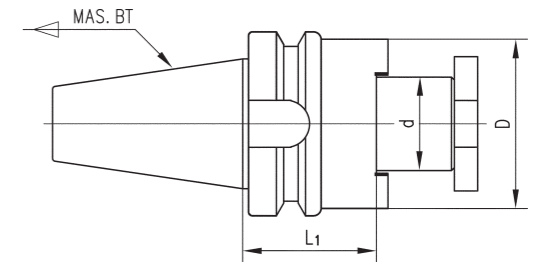


1. 采用优质合金钢渗碳处理，工作面硬度HRC58~62。
 2. 锥柄精度按AT3，与机床主轴配合好，在高速运转下，能很好的保护主轴及刀具。
 3. 同心度及跳动精度均不大于0.005mm，在高速运转下能保证此精度。
 4. 产品有BT、CAT、DIN、HSK等标准的铣夹头、立铣刀杆、变径套、钻接杆、套式铣刀杆、混合套式铣刀杆等各种产品。
 5. 有普通刀柄和动平衡刀柄，动平衡刀柄分为G6.3/12000rpm标准型和G2.5/20000rpm精密型两种。
1. Made from carburized alloy steel, work surface hardness to HRC58~62.
 2. Taper accuracy \leq AT3, ensure well contact with spindle cone for high speed running to protect the spindle.
 3. Concentricity and runout \leq 0.005mm in high rpm.
 4. Including collet chuck, shell end mill holder, weldon mill holder, sleeve, drill chuck arbor, combi shell end mill holder, with BT, CAT, DIN, HSK standard shank.
 5. Holders can be balanced to G6.3/12000RPM or G2.5/20000RPM.

数控工具系列 CNC TOOL SYSTEMS



ZZ-00380 BT锥数控套式铣刀杆 SHELL MILL ARBORS



订单号 Order No. BTXd-L1	D	重量 Wt(kg)	订单号 Order No. BTXd-L1	D	重量 Wt(kg)
BT30×16-60	32	1.0	BT40×40-75	70	2.2
BT30×22-60	40	1.3	BT40×50-70	90	2.5
BT30×27-60	48	1.5	BT50×16-60	32	3.6
BT30×32-60	58	1.8	BT50×16-75	32	3.9
BT30×40-60	70	2.2	BT50×16-120	32	4.3
BT40×16-45	32	1.0	BT50×22-60	40	5.0
BT40×16-60	32	1.3	BT50×22-75	40	4.0
BT40×16-120	32	1.7	BT50×22-100	40	4.5
BT40×22-45	40	1.5	BT50×22-120	40	5.0
BT40×22-60	40	1.7	BT50×27-60	48	5.5
BT40×22-100	40	3.0	BT50×27-105	48	4.0
BT40×22-120	40	3.6	BT50×32-60	58	4.5
BT40×27-45	48	1.5	BT50×32-75	58	1.6
BT40×27-60	48	1.6	BT50×32-105	58	1.8
BT40×27-75	48	1.8	BT50×40-60	70	2.2
BT40×27-105	48	2.1	BT50×40-75	70	3.6
BT40×27-120	48	2.3	BT50×40-90	70	3.7
BT40×32-45	58	1.2	BT50×40-100	70	3.75
BT40×32-60	58	1.5	BT50×40-105	70	3.8
BT40×32-75	58	1.8	BT50×50-60	90	4.0
BT40×32-120	58	2.8	BT50×50-70	90	4.2
BT40×40-60	70	2.0	BT50×50-120	90	4.4

1. 订购时请注明刀柄的标准形式。如需中心进水与法兰盘侧面进水冷却的刀柄，请标明AD/B型，如BT40AD/BX32-60。
 2. 根据需要可提供动平衡刀柄，标准精度为G6.3/12000rpm，精密精度为G2.5/20000rpm，订购时请注明具体精度。
1. When order please indicate the hilt the concrete form. If needs in the center cold and the flange water leakage hilt, please mark AD/B.
 2. According to needs to be possible to provide the balanced hilt, the standard precision is G6.3/12000rpm, the precise precision is G2.5/20000rpm.

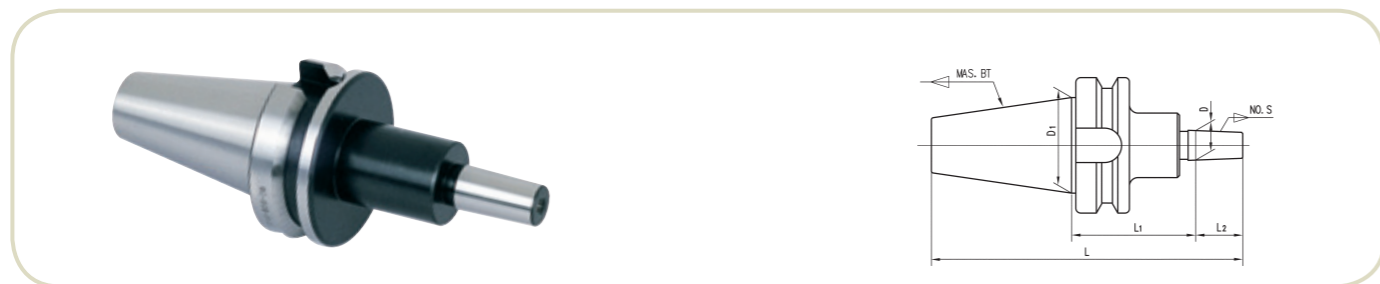
ZZ-00380 DIN锥数控套式铣刀杆 SHELL MILL ARBORS



订单号 Order No. DIN69871.AXd-L1	D	重量 Wt(kg)	订单号 Order No. DIN69871.AXd-L1	D	重量 Wt(kg)
DIN69871.A30×16-60	32	1.0	DIN69871.A40×27-75	48	1.6
DIN69871.A30×22-60	40	1.3	DIN69871.A40×32-60	58	4.5
DIN69871.A30×27-60	48	1.5	DIN69871.A40×40-60	70	4.8
DIN69871.A30×32-60	58	1.8	DIN69871.A50×16-60	32	3.8
DIN69871.A30×40-60	70	2.2	DIN69871.A50×22-60	40	4.0
DIN69871.A40×16-60	32	1.2	DIN69871.A50×27-60	48	4.2
DIN69871.A40×22-60	40	1.3	DIN69871.A50×32-60	58	4.5
DIN69871.A40×27-60	48	1.4	DIN69871.A50×40-60	70	4.8

1. 订购时请注明刀柄的标准形式。如需中心进水与法兰盘侧面进水冷却的刀柄，请标明AD/B型，如DIN69871.40AD/BX22-60。
 2. 根据需要可提供动平衡刀柄，标准精度为G6.3/12000rpm，精密精度为G2.5/20000rpm，订购时请注明精度。
1. When order please indicate the hilt the concrete form. If needs in the center cold and the flange water leakage hilt, please mark AD/B.
 2. According to needs to be possible to provide the balanced hilt, the standard precision is G6.3/12000rpm, the precise precision is G2.5/20000rpm.

ZZ-00382 BT锥数控钻接杆 DRILL CHUCK ARBORS



订单号 Order No. BT-NO.S-L1	L2	L	D	D1	拉杆 Drawbar thread	重量 Wt(kg)
BT30-J1-45	16.669	110	9.754	31.75	M12	0.60
BT30-J2-45	22.225	115.6	14.199	31.75	M12	0.70
BT30-J3-45	30.956	124.4	20.599	31.75	M12	0.80
BT30-J4-45	42.069	135.4	28.550	31.75	M12	0.85
BT30-J5-45	47.625	141	35.890	31.75	M12	0.90
BT30-J6-45	25.4	118.8	17.170	31.75	M12	0.75

ZZ-00382 BT锥数控钻接杆 DRILL CHUCK ARBORS

订单号 Order No. BT-NO.S-L1	L2	L	D	D1	拉杆 Drawbar thread	重量 Wt(kg)
BT30-J33-45	25.4	118.8	15.850	31.75	M12	0.75
BT30-B10-45	14.5	107.9	10.094	31.75	M12	0.60
BT30-B12-45	18.5	111.9	12.065	31.75	M12	0.60
BT30-B16-45	24	117.4	15.733	31.75	M12	0.70
BT30-B18-45	32	125.4	17.780	31.75	M12	0.82
BT40-J1-45	16.669	127.1	9.754	44.45	M16	1.15
BT40-J2-45	22.225	132.6	14.199	44.45	M16	1.25
BT40-J2S-45	19.05	129.4	13.940	44.45	M16	1.20
BT40-J3-45	30.956	141.4	20.599	44.45	M16	1.45
BT40-J4-45	42.069	152.5	28.550	44.45	M16	1.55
BT40-J5-45	47.625	158	35.890	44.45	M16	1.60
BT40-J6-45	25.4	135.8	17.170	44.45	M16	1.30
BT40-J33-45	25.4	135.8	15.850	44.45	M16	1.30
BT40-B10-45	14.5	124.9	10.094	44.45	M16	1.40
BT40-B10-120	14.5	199.9	10.094	44.45	M16	1.76
BT40-B12-45	18.5	128.9	12.065	44.45	M16	1.34
BT40-B16-32	24	121.4	15.733	44.45	M16	1.40
BT40-B16-45	24	134.4	15.733	44.45	M16	1.45
BT40-B16-75	24	164.4	15.733	44.45	M16	1.55
BT40-B16-90	24	179.4	15.733	44.45	M16	1.40
BT40-B18-45	32	142.4	17.780	44.45	M16	1.70
BT40-B18-75	32	172.4	17.780	44.45	M16	1.76
BT50-J1-45	16.669	163.5	9.754	69.85	M24	3.60
BT50-J2-45	22.225	169	14.199	69.85	M24	3.95
BT50-J2S-45	19.05	165.9	13.940	69.85	M24	3.90
BT50-J3-45	30.956	177.8	20.599	69.85	M24	3.70
BT50-J4-45	42.069	188.9	28.550	69.85	M24	3.75
BT50-J5-45	47.625	194.4	35.890	69.85	M24	3.80
BT50-J6-45	25.4	172.2	17.170	69.85	M24	4.00
BT50-J33-45	25.4	172.2	15.850	69.85	M24	4.00
BT50-B10-45	14.5	161.3	10.094	69.85	M24	3.60
BT50-B12-45	18.5	165.3	12.065	69.85	M24	3.60
BT50-B16-75	24	200.8	15.733	69.85	M24	3.74
BT50-B16-90	24	215.8	15.733	69.85	M24	3.78
BT50-B18-45	32	178.8	17.780	69.85	M24	3.70

根据需要可提供动平衡刀柄，标准精度为G6.3/12000rpm，精密精度为G2.5/20000rpm，订购时请注明精度。
According to needs to be possible to provide the balanced hilt, the standard precision is G6.3/12000rpm, the precise precision is G2.5/20000rpm.

ZZ-00382 DIN锥数控钻接杆 DRILL CHUCK ARBORS



mm

订单号 Order No. DIN69871.A-NO.S-L1	L2	L	D	D1	拉杆 Drawbar thread
DIN69871.A40-J0-32	11.112	111.5	6.35	44.45	M16
DIN69871.A40-J1-32	16.669	117	9.754	44.45	M16
DIN69871.A40-J2-32	22.225	122.6	14.199	44.45	M16
DIN69871.A40-J2S-32	19.05	119.5	13.940	44.45	M16
DIN69871.A40-J3-32	30.956	131.4	20.599	44.45	M16
DIN69871.A40-J4-32	42.069	142.5	28.550	44.45	M16
DIN69871.A40-J5-32	47.625	148	35.890	44.45	M16
DIN69871.A40-J6-32	25.4	125.8	17.170	44.45	M16
DIN69871.A40-J33-32	25.4	125.8	15.850	44.45	M16
DIN69871.A40-B6-32	10	110.4	6.35	44.45	M16
DIN69871.A40-B10-32	14.5	114.9	10.094	44.45	M16
DIN69871.A40-B10-45	14.5	127.9	10.094	44.45	M16
DIN69871.A40-B12-32	18.5	118.9	12.065	44.45	M16
DIN69871.A40-B16-32	24	124.4	15.733	44.45	M16
DIN69871.A40-B16-45	24	137.4	15.733	44.45	M16
DIN69871.A40-B18-32	32	132.4	17.780	44.45	M16
DIN69871.A40-B18-45	32	145.4	17.780	44.45	M16
DIN69871.A40-B22-32	40.5	140.9	21.793	44.45	M16
DIN69871.A40-B24-32	50.5	150.9	23.825	44.45	M16
DIN69871.A50-B16-45	24	170.75	15.733	69.85	M24
DIN69871.A50-J3-45	30.965	177.7	20.599	69.85	M24
DIN69871.A50-J6-45	25.4	172.1	17.170	69.85	M24
DIN69871.A50-J33-45	25.4	172.1	15.850	69.85	M24
DIN69871.A50-B16-45	24	170.8	15.733	69.85	M24
DIN69871.A50-B18-45	32	178.8	17.780	69.85	M24
DIN69871.A50-B22-60	40.5	202.3	21.793	69.85	M24
DIN69871.A50-B24-60	50.5	212.3	23.825	69.85	M24

根据需要可提供动平衡刀柄，标准精度为G6.3/12000rpm，精密精度为G2.5/20000rpm，订购时请注明精度。
According to needs to be possible to provide the balanced hilt, the standard precision is G6.3/12000rpm, the precise precision is G2.5/20000rpm.

ZZ-00382 CT锥数控钻接杆 DRILL CHUCK ARBORS



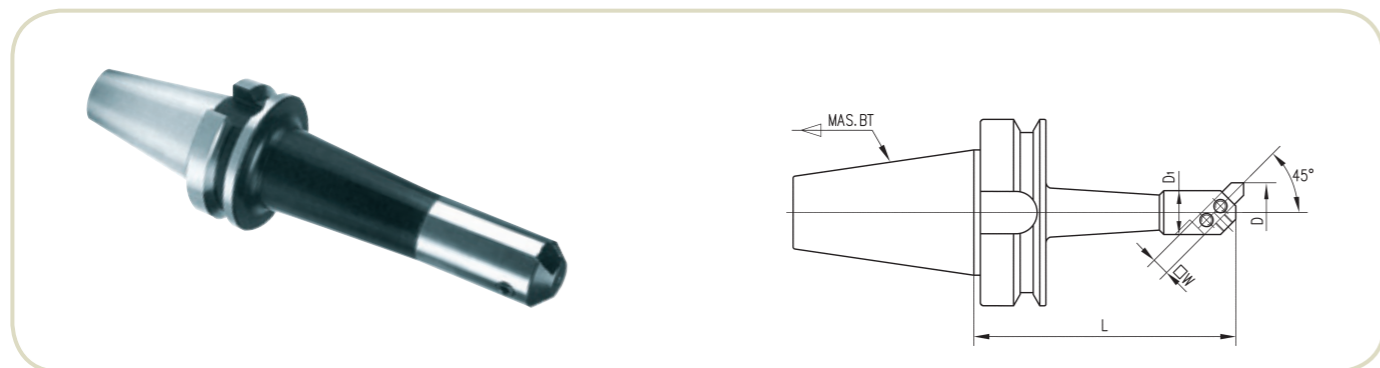
mm

订单号 Order No. CT-NO.S-L1	L2	L	D	D1	拉杆 Drawbar thread
CT40-J2-45	22.225	135.5	14.199	44.45	5/8"-11
CT40-J3-45	30.956	144.2	20.599	44.45	5/8"-11
CT40-J4-45	42.069	155.3	28.55	44.45	5/8"-11
CT40-J6-45	25.4	138.65	17.17	44.45	5/8"-11
CT40-J33-45	25.4	138.65	15.85	44.45	5/8"-11
CT40-B16-45	24	137.25	15.733	44.45	5/8"-11
CT40-B18-45	32	145.25	17.780	44.45	5/8"-11
CT45-J3-45	30.956	158.5	20.599	57.15	3/4"-10
CT45-J6-45	25.4	153	17.17	57.15	3/4"-10
CT45-J33-45	25.4	153	15.85	57.15	3/4"-10
CT45-B10-45	14.5	142	10.094	57.15	3/4"-10
CT45-B12-45	18.5	146	12.065	57.15	3/4"-10
CT45-B16-32	24	138.6	15.733	57.15	3/4"-10
CT45-B16-45	24	151.6	15.733	57.15	3/4"-10
CT45-B18-45	32	159.6	17.780	57.15	3/4"-10
CT50-J2-45	22.225	168.85	14.199	69.85	1"-8
CT50-J3-45	30.956	177.56	20.599	69.85	1"-8
CT50-J4-45	42.069	188.67	28.55	69.85	1"-8
CT50-J5-45	47.625	194.23	35.89	69.85	1"-8
CT50-J6-45	25.4	172	17.17	69.85	1"-8
CT50-J33-45	25.4	172	15.85	69.85	1"-8
CT50-B10-45	14.5	161.1	10.094	69.85	1"-8
CT50-B12-45	18.5	165.1	12.065	69.85	1"-8
CT50-B16-60	24	185.6	15.773	69.85	1"-8
CT50-B18-60	32	193.6	17.780	69.85	1"-8
CT50-B22-60	40.5	202.1	21.793	69.85	1"-8
CT50-B24-60	50.5	212.1	23.825	69.85	1"-8

根据需要可提供动平衡刀柄，标准精度为G6.3/12000rpm，精密精度为G2.5/20000rpm，订购时请注明精度。
According to needs to be possible to provide the balanced hilt, the standard precision is G6.3/12000rpm, the precise precision is G2.5/20000rpm.

ZZ-003852 倾斜型数控粗镗刀柄

ANGULAR MOUNTING SQUARE BITE BORING ARBORS

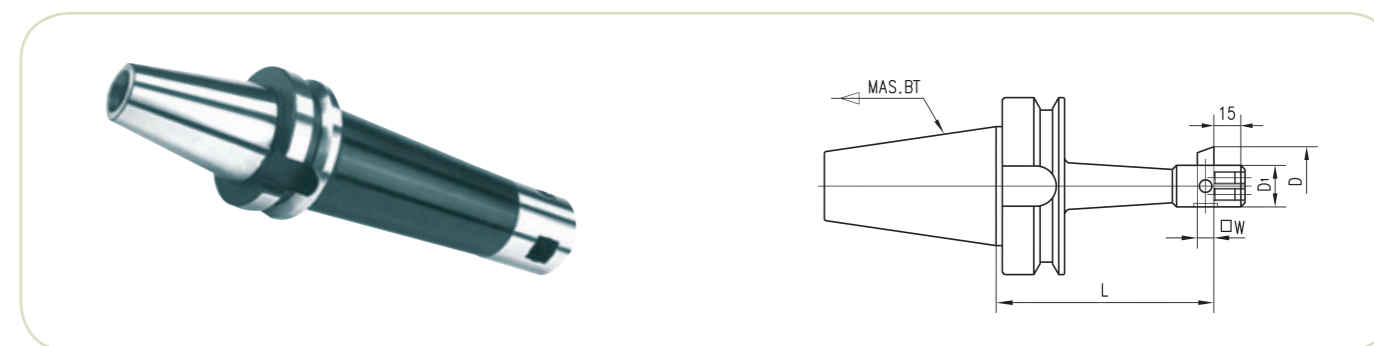


mm

订单号 Order No.	D		D1	L	W	配用方刀型号 Type of square cutter
	min	max				
BT40-TQC25-150	25	38	20	150	8	F8-45-32
BT40-TQC30-150	30	42	24	150	8	F8-45-36
BT40-TQC38-150	38	52	30	150	10	F10-45-48
BT40-TQC42-150	42	56	34	150	10	F10-45-52
BT40-TQC50-150	50	65	40	150	13	F13-45-62
BT40-TQC62-150	62	90	50	150	16	F16-45-80
BT40-TQC72-150	72	110	60	150	19	F19-45-92
BT45-TQC25-180	25	38	20	180	8	F8-45-32
BT45-TQC30-180	30	42	24	180	8	F8-45-36
BT45-TQC38-200	38	52	30	200	10	F10-45-48
BT45-TQC42-200	42	56	34	200	10	F10-45-52
BT45-TQC50-200	50	65	40	200	13	F13-45-62
BT45-TQC50-230	50	65	40	230	13	F13-45-62
BT45-TQC62-200	62	90	50	200	16	F16-45-80
BT45-TQC62-270	62	90	50	270	16	F16-45-80
BT45-TQC72-200	72	110	60	200	19	F19-45-92
BT45-TQC72-270	72	110	60	270	19	F19-45-92
BT45-TQC72-250	72	110	60	250	19	F19-45-92
BT45-TQC90-200	90	125	75	200	19	F19-45-118
BT45-TQC90-250	90	125	75	250	19	F19-45-118
BT50-TQC25-150	25	38	20	150	8	F8-45-32
BT50-TQC30-170	30	42	24	170	8	F8-45-36
BT50-TQC38-170	38	52	30	170	10	F10-45-48
BT50-TQC42-180	42	56	34	180	10	F10-45-48
BT50-TQC50-200	50	65	40	200	13	F13-45-62
BT50-TQC62-250	62	90	50	250	16	F16-45-80
BT50-TQC72-250	72	110	60	250	19	F19-45-92
BT50-TQC90-250	90	125	75	250	19	F19-45-118

ZZ-003850 直角型数控粗镗刀柄

STRAIGHT MOUNTING SQUARE BITE BORING ARBORS



mm

订单号 Order No.	D		D1	L	W	配用方刀型号 Type of square cutter
	min	max				
BT45-TZC25-120	25	40	20	120	8	F8-82-24
BT45-TZC38-150	38	60	30	150	10	F10-82-36
BT45-TZC50-165	50	70	40	165	13	F13-82-48
BT45-TZC72-195	72	100	60	195	19	F19-82-70

ZZ-00386 BT锥数控立铣刀杆 END MILL ADAPTERS



mm

订单号 Order No. BT × d-L1	L	D	D1	L2	L3	重量 Wt(kg)
BT30 × 6-50	98.4	25	31.75	18	25	0.66
BT30 × 6-60	108.4	25	31.75	18		0.72
BT30 × 8-60	108.4	28	31.75	18		0.80
BT30 × 10-60	108.4	35	31.75	20		0.83
BT30 × 10-80	128.4	35	31.75	20		0.83
BT30 × 12-60	108.4	42	31.75	22.5		0.88
BT30 × 14-60	108.4	44	31.75	22.5		1.02
BT30 × 16-75	123.4	48	31.75	24		1.04
BT30 × 18-75	123.4	50	31.75	24		1.26
BT30 × 20-75	123.4	52	31.75	25		1.36
BT30 × 25-90	138.4	65	31.75	24		1.50

ZZ-00386 数控立铣刀杆 END MILL ADAPTERS

订单号 Order No. BT × d-L1	L	D	D1	L2	L3	重量 Wt(kg)	
BT40 × 6-50	115.4	25	44.45	18		0.96	
BT40 × 6-60	125.4	25	44.45	18		0.98	
BT40 × 8-50	115.4	28	44.45	18		1.00	
BT40 × 10-63	128.4	35	44.45	20		1.08	
BT40 × 12-63	128.4	42	44.45	22.5		1.20	
BT40 × 14-63	128.4	44	44.45	22.5		1.22	
BT40 × 16-63	128.4	48	44.45	24		1.24	
BT40 × 16-70	135.4	48	44.45	24		1.30	
BT40 × 18-63	128.4	50	44.45	24		1.36	
BT40 × 20-63	128.4	52	44.45	25		1.36	
BT40 × 20-70	135.4	52	44.45	25		2.10	
BT40 × 25-90	155.4	65	44.45	24		25	2.07
BT40 × 25-100	165.4	65	44.45	24		25	2.08
BT40 × 32-100	165.4	72	44.45	24		28	2.25
BT40 × 32-110	175.4	72	44.45	24	28	2.30	
BT40 × 40-120	185.4	90	44.45	30	32	2.50	
BT40 × 40-140	205.4	90	44.45	30	32	2.80	
BT50 × 6-63	164.8	25	69.85	18		3.20	
BT50 × 8-63	164.8	28	69.85	18		3.23	
BT50 × 10-63	164.8	35	69.85	20		3.24	
BT50 × 12-80	181.8	42	69.85	22.5		3.36	
BT50 × 16-80	181.8	48	69.85	24		3.48	
BT50 × 20-80	181.8	52	69.85	25		3.52	
BT50 × 25-100	201.8	65	69.85	24		25	4.28
BT50 × 25-105	206.8	65	69.85	24		25	4.30
BT50 × 25-150	251.8	65	69.85	24		25	4.35
BT50 × 25-200	301.8	65	69.85	24		25	4.40
BT50 × 32-100	201.8	72	69.85	24		28	4.44
BT50 × 32-105	206.8	72	69.85	24		28	4.56
BT50 × 40-115	216.8	90	69.85	30		32	4.58
BT50 × 40-120	221.8	90	69.85	30		32	4.58
BT50 × 50-150	251.8	100	69.85	35	35	4.90	

1. 订购时请注明刀柄的标准形式。如需中心进水与法兰盘侧面进水冷却的刀柄，请标明AD/B型，如BT40AD/BX12-63。
 2. 根据需要可提供动平衡刀柄，标准精度为G6.3/12000rpm，精密精度为G2.5/20000rpm，订购时请注明具体精度。
1. When order please indicate the hilt the concrete form. If needs in the center cold and the flange water leakage hilt, please mark AD/B.
 2. According to needs to be possible to provide the balanced hilt, the standard precision is G6.3/12000rpm, the precise precision is G2.5/20000rpm.

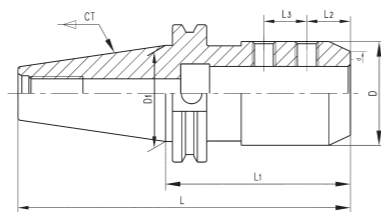
ZZ-00386 DIN锥数控立铣刀杆 END MILL ADAPTERS



订单号 Order No. DIN69871.A × d-L1	L	D	D1	L2	L3	重量 Wt(kg)	
DIN69871.A30 × 6-50	97.8	25	31.75	18		0.58	
DIN69871.A30 × 8-50	97.8	28	31.75	18		0.64	
DIN69871.A30 × 10-50	97.8	35	31.75	20		0.72	
DIN69871.A30 × 12-50	97.8	42	31.75	22.5		0.80	
DIN69871.A30 × 16-63	110.8	48	31.75	24		0.96	
DIN69871.A40 × 6-50	118.4	25	44.45	18			0.92
DIN69871.A40 × 8-50	118.4	28	44.45	18			0.96
DIN69871.A40 × 10-50	118.4	35	44.45	20			2.00
DIN69871.A40 × 12-50	118.4	42	44.45	22.5			1.12
DIN69871.A40 × 14-50	118.4	44	44.45	22.5			1.12
DIN69871.A40 × 16-63	131.4	48	44.45	24			1.20
DIN69871.A40 × 18-63	131.4	50	44.45	24			1.20
DIN69871.A40 × 20-63	131.4	52	44.45	25			1.32
DIN69871.A40 × 25-100	168.4	65	44.45	24			25
DIN69871.A40 × 32-100	168.4	72	44.45	24	28		2.24
DIN69871.A40 × 40-120	188.4	90	44.45	30	32		2.40
DIN69871.A50 × 6-63	164.75	25	69.85	18			3.30
DIN69871.A50 × 8-63	164.75	28	69.85	18			3.40
DIN69871.A50 × 10-63	164.75	35	69.85	20			3.42
DIN69871.A50 × 12-63	164.75	42	69.85	22.5		3.42	
DIN69871.A50 × 14-63	164.75	44	69.85	22.5		3.44	
DIN69871.A50 × 16-63	164.75	48	69.85	24		3.46	
DIN69871.A50 × 18-63	164.75	50	69.85	24		3.48	
DIN69871.A50 × 20-63	164.75	52	69.85	25		4.24	
DIN69871.A50 × 25-80	181.75	65	69.85	24		25	4.40
DIN69871.A50 × 32-100	201.75	72	69.85	24		28	4.52
DIN69871.A50 × 40-120	221.75	90	69.85	30		32	4.72

1. 订购时请注明刀柄的标准形式。如需中心进水与法兰盘侧面进水冷却的刀柄，请标明AD/B型，如DIN69871.40AD/BX12-50。
 2. 根据需要可提供动平衡刀柄，标准精度为G6.3/12000rpm，精密精度为G2.5/20000rpm，订购时请注明精度。
1. When order please indicate the hilt the concrete form. If needs in the center cold and the flange water leakage hilt, please mark AD/B.
 2. According to needs to be possible to provide the balanced hilt, the standard precision is G6.3/12000rpm, the precise precision is G2.5/20000rpm.

ZZ-00386 CT锥数控立铣刀杆 END MILL ADAPTERS



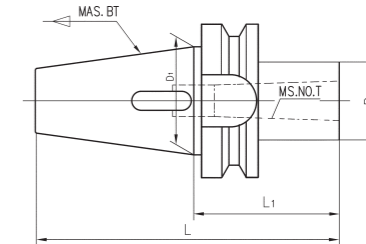
mm

订单号 Order No. CTXd-L ₁	L	D	D ₁	L ₂	L ₃	
CT40X3/16"-2~1/2"	131.8	19.05	44.45	14.3		
CT40X1/4"-2~1/2"	131.8	20.64		19.8		
CT40X5/16"-2~1/2"	131.8	22.22		19.8		
CT40X3/8"-2~1/2"	131.8	32		19.8		
CT40X7/16"-2~1/2"	131.8	31.75		22.2		
CT40X1/2"-2~5/8"	134.9	44.45		22.2		
CT40X5/8"-3~3/4"	163.5	44.45		23.8		
CT40X3/4"-3~3/4"	163.5	44.45		25.4		
CT40X7/8"-4"	169.9	52		27		22.2
CT40X1"-4"	169.9	63		28.6		25.4
CT40X1~1/4"-4~1/8"	173	69.85	28.6	25.4		
CT50X3/8"-4~1/2"	215.9	31.75	69.85	19.8		
CT50X3/8"-6~1/2"	266.7	31.75		19.8		
CT50X1/2"-2~5/8"	168.3	44.45		22.2		
CT50X1/2"-4~5/8"	219.2	44.45		22.2		
CT50X5/8"-3~3/4"	196.85	44.45		23.8		
CT50X5/8"-5~3/4"	247.7	44.45		23.8		
CT50X3/4"-3~3/4"	196.85	44.45		25.4		
CT50X3/4"-5~3/4"	247.7	44.45		25.4		
CT50X7/8"-3~3/4"	196.85	52		27		22.2
CT50X7/8"-5~3/4"	247.7	52		27		22.2
CT50X1"-4"	203.2	63		28.6		25.4
CT50X1"-6"	254	63		28.6		25.4
CT50X1~1/4"-4"	203.2	69.85		28.6		25.4
CT50X1~1/4"-6"	254	69.85		28.6		25.4
CT50X1~1/2"-4"	203.2	69.85		28.6		25.4
CT50X1~1/2"-6"	254	69.85		28.6		25.4
CT50X2"-5~5/8"	244.5	69.85	30.2	36.5		
CT50X2"-7~5/8"	295.3	69.85	30.2	36.5		

根据需要可提供动平衡刀柄, 标准精度为G6.3/12000rpm, 精密精度为G2.5/20000rpm, 订购时请注明精度。

According to needs to be possible to provide the balanced hilt, the standard precision is G6.3/12000rpm, the precise precision is G2.5/20000rpm.

ZZ-00388 BT锥数控莫氏变径套(扁尾型) MORSE TAPER(WITH TANG)



mm

订单号 Order No. BT×MS.NO.T-L ₁	L	D	D ₁	重量 Wt(kg)
BT30×MS1-45	93.4	25	31.75	0.55
BT30×MS2-60	108.4	32	31.75	0.90
BT30×MS3-80	128.4	40	31.75	0.90
BT40×MS1-45	110.4	25	44.45	1.20
BT40×MS2-50	115.4	32	44.45	1.55
BT40×MS2-60	125.4	32	44.45	1.65
BT40×MS3-70	135.4	40	44.45	1.80
BT40×MS3-75	140.4	40	44.45	1.90
BT40×MS4-90	155.4	48	44.45	2.30
BT40×MS4-95	160.4	48	44.45	2.40
BT40×MS4-135	200.4	48	44.45	2.65
BT45×MS1-120	202.8	25	57.15	1.90
BT45×MS2-120	202.8	32	57.15	2.30
BT45×MS3-120	202.8	40	57.15	2.40
BT45×MS4-98	180.8	48	57.15	2.40
BT50×MS1-45	146.8	25	69.85	4.10
BT50×MS2-50	151.8	32	69.85	4.00
BT50×MS2-60	161.8	32	69.85	4.20
BT50×MS2-120	221.8	32	69.85	4.30
BT50×MS3-65	166.8	40	69.85	4.20
BT50×MS3-75	176.8	40	69.85	4.30
BT50×MS3-120	221.8	40	69.85	4.40
BT50×MS3-150	251.8	40	69.85	4.68
BT50×MS4-95	196.8	48	69.85	5.00
BT50×MS5-105	206.8	63	69.85	5.00

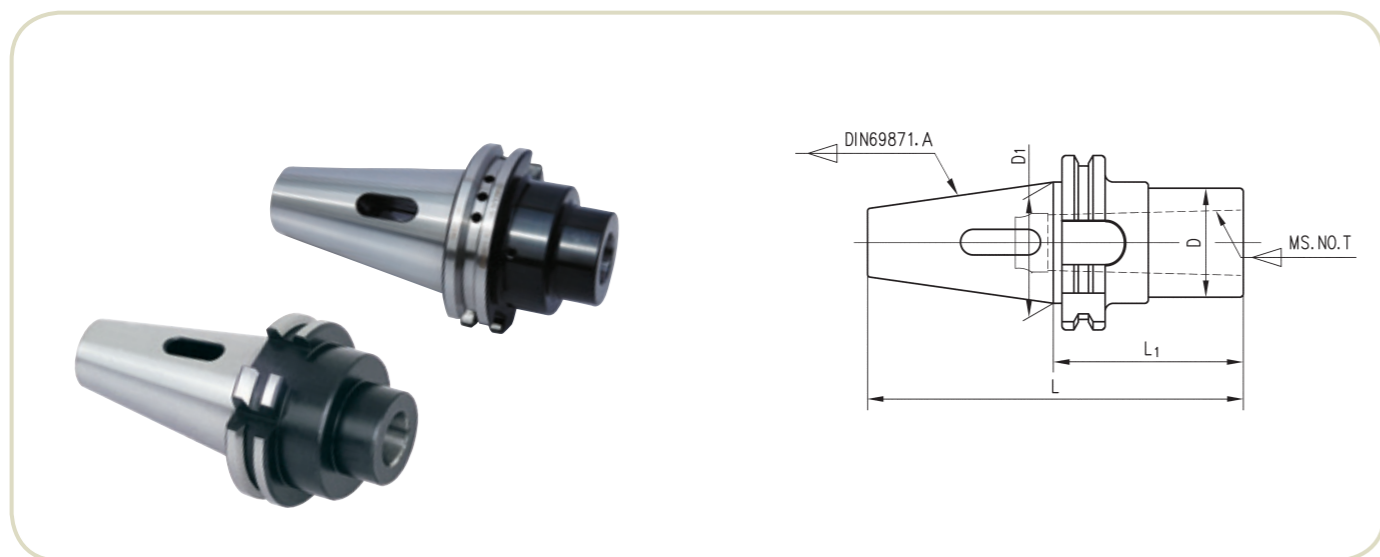
1. 订购时请注明刀柄的标准形式。如需中心进水与法兰盘侧面进水冷却的刀柄, 请标明AD/B型, 如BT40AD/BXMS3-75。

2. 根据需要可提供动平衡刀柄, 标准精度为G6.3/12000rpm, 精密精度为G2.5/20000rpm, 订购时请注明具体精度。

1. When order please indicate the hilt the concrete form. If needs in the center cold and the flange water leakage hilt, please mark AD/B.

2. According to needs to be possible to provide the balanced hilt, the standard precision is G6.3/12000rpm, the precise precision is G2.5/20000rpm.

ZZ-00388 DIN锥数控莫氏变径套(扁尾型) MORSE TAPER WITH TANG

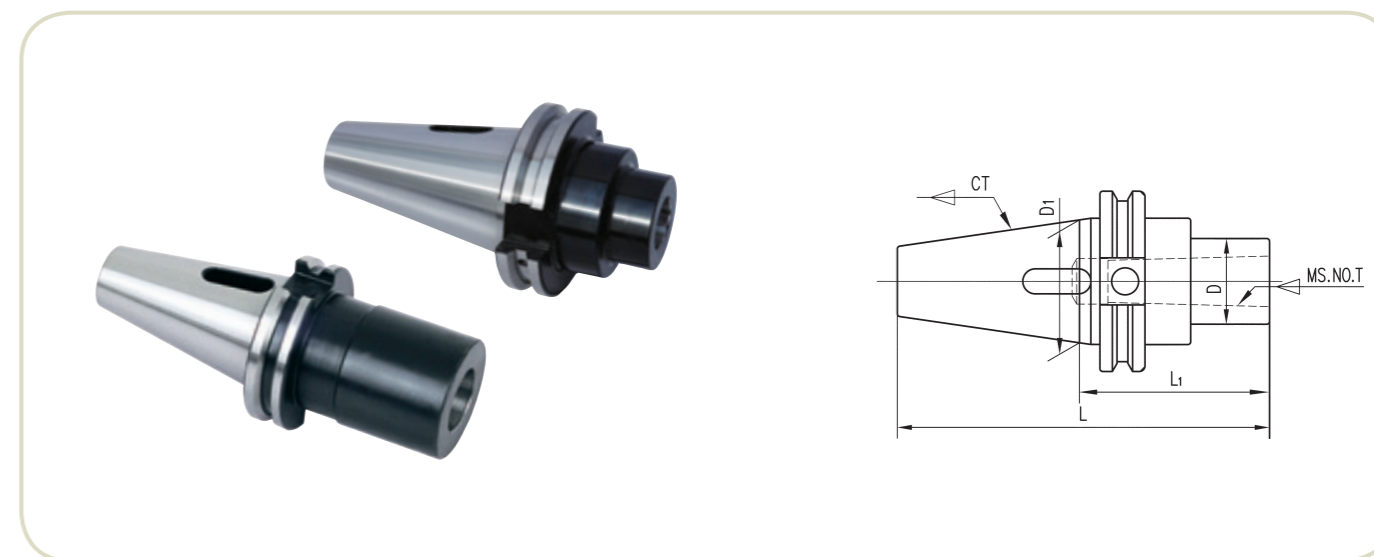


mm

订单号 Order No. DIN69871.A×MS.NO.T-L ₁	L	D	D ₁	重量 Wt(kg)
DIN69871.A30×MS1-50	97.8	25	31.75	0.55
DIN69871.A30×MS2-60	107.8	32	31.75	0.80
DIN69871.A30×MS3-75	122.8	40	31.75	0.85
DIN69871.A40×MS1-45	113.4	25	44.45	1.20
DIN69871.A40×MS1-50	118.4	25	44.45	1.30
DIN69871.A40×MS2-50	118.4	32	44.45	1.50
DIN69871.A40×MS2-60	128.4	32	44.45	1.56
DIN69871.A40×MS3-75	143.4	40	44.45	1.80
DIN69871.A40×MS4-95	163.4	48	44.45	2.40
DIN69871.A50×MS1-45	146.75	25	69.85	4.05
DIN69871.A50×MS2-60	161.75	32	69.85	4.40
DIN69871.A50×MS3-65	166.75	40	69.85	4.50
DIN69871.A50×MS4-95	196.75	48	69.85	4.90
DIN69871.A50×MS5-100	201.75	61	69.85	5.10
DIN69871.A50×MS5-105	206.75	61	69.85	5.15

1. 订购时请注明刀柄的标准形式。如需中心进水与法兰盘侧面进水冷却的刀柄，请标明AD/B型，如DIN69871.40AD/BXMS3-75。
 2. 根据需要可提供动平衡刀柄，标准精度为G6.3/12000rpm，精密精度为G2.5/20000rpm，订购时请注明具体精度。
1. When order please indicate the hilt the concrete form. If needs in the center cold and the flange water leakage hilt, please mark AD/B.
 2. According to needs to be possible to provide the balanced hilt, the standard precision is G6.3/12000rpm, the precise precision is G2.5/20000rpm.

ZZ-00388 CT锥数控莫氏变径套(扁尾型) MORSE TAPER WITH TANG

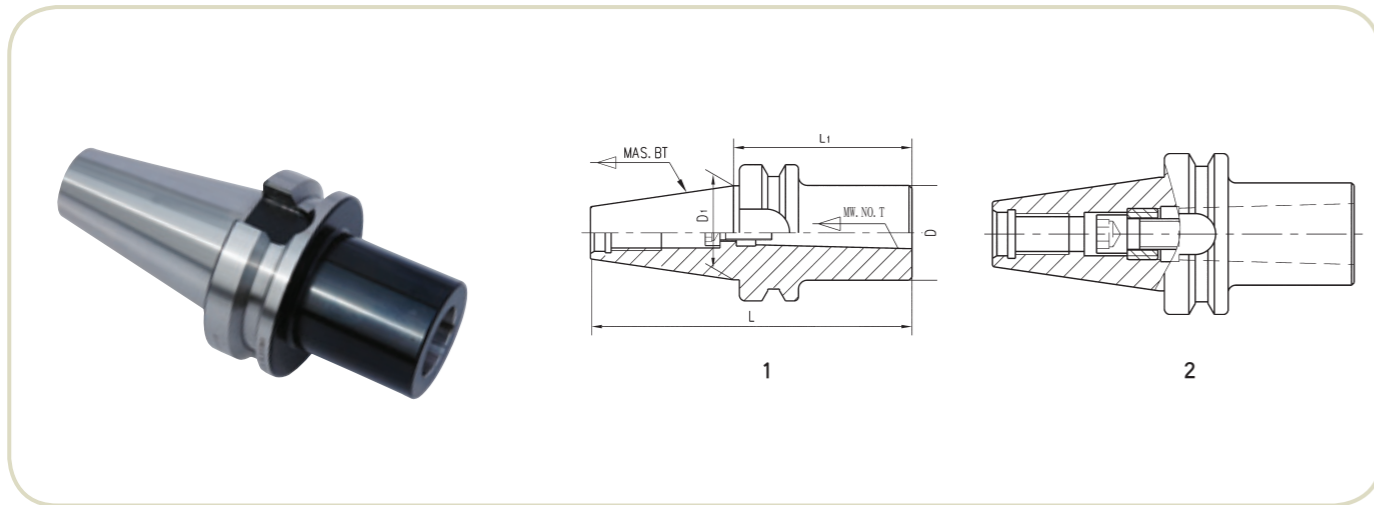


mm

订单号 Order No. CT×MS.NO.T-L ₁	L	D	D ₁	重量 Wt(kg)
CT40×MS1-45	113.25	25	44.45	1.30
CT40×MS2-63	131.25	32	44.45	1.70
CT40×MS3-75	143.25	40	44.45	2.00
CT40×MS4-100	168.25	48	44.45	2.50
CT45×MS1-40	122.55	25	57.15	2.70
CT45×MS2-50	132.55	32	57.15	3.80
CT45×MS3-73	155.55	40	57.15	4.20
CT45×MS4-95	177.55	48	57.15	4.60
CT45×MS5-125	207.55	61	57.15	5.50
CT50×MS1-40	141.6	25	69.85	4.00
CT50×MS2-50	151.6	32	69.85	4.00
CT50×MS2-135	236.6	32	69.85	5.00
CT50×MS3-63	164.6	40	69.85	4.50
CT50×MS3-150	251.6	40	69.85	5.50
CT50×MS4-85	186.6	48	69.85	4.80
CT50×MS5-105	206.6	61	69.85	5.20

根据需要可提供动平衡刀柄，标准精度为G6.3/12000rpm，精密精度为G2.5/20000rpm，订购时请注明精度。
According to needs to be possible to provide the balanced hilt, the standard precision is G6.3/12000rpm, the precise precision is G2.5/20000rpm.

ZZ-00390 数控莫氏变径套(后拉型) MORSE TAPER(WITH DRAWBAR)

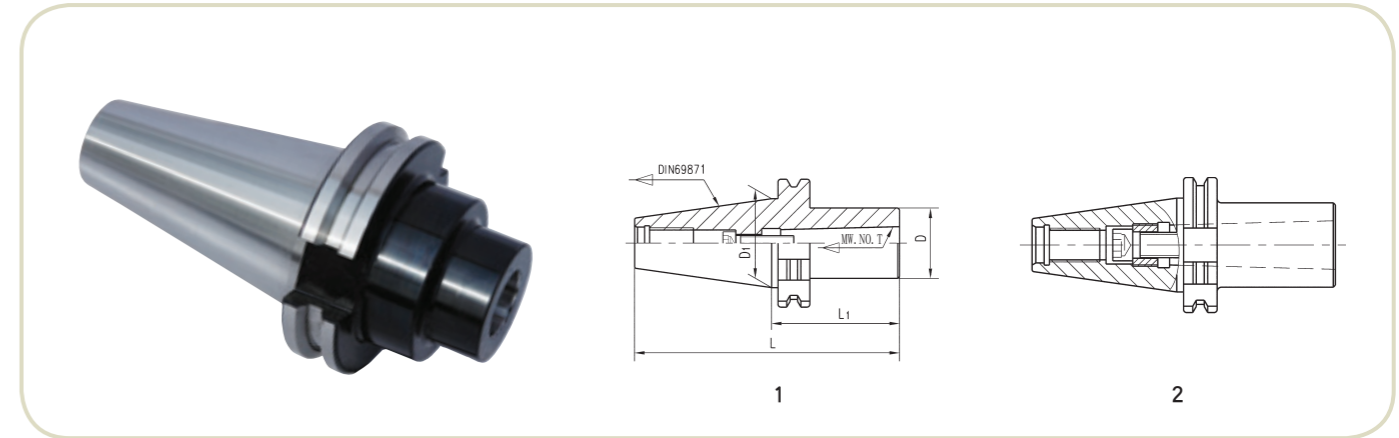


订单号 Order No. BT×MW.NO.T-L ₁	L	D	D ₁	示意图 Figure
BT40×MW1-45	110.4	25	44.45	1
BT40×MW2-60	125.4	32		1
BT40×MW3-75	140.4	40		2
BT40×MW3-90	155.4	40		2
BT40×MW4-100	165.4	48		2
BT50×MW1-45	146.8	25	69.85	1
BT50×MW2-45	146.8	32		1
BT50×MW2-60	161.8	32		1
BT50×MW3-60	161.8	40		1
BT50×MW3-75	176.8	40		1
BT50×MW4-100	201.8	48		2
BT50×MW5-120	221.8	63		2

- 注: 1. 示意图1所示的刀柄使用时需安装内六角螺钉
 2. 示意图2所示的刀柄使用时需安装标准拉钉, 订购时如需拉钉请注明
 3. 订购时请注明刀柄的标准形式。如需中心进水与法兰盘侧面进水冷却的刀柄, 请标明AD/B型, 如BT40AD/BXMW3-75。
 4. 根据需要可提供动平衡刀柄, 标准精度为G6.3/12000rpm, 精密精度为G2.5/20000rpm, 订购时请注明具体精度。

- Note: 1. See figure 1, when the arbor being used, it is necessary to fix inner hex screw.
 2. See figure 2, when the arbor bein used, it is necessary to fix standard knob, please note when order it.
 3. When order please indicate the hilt the concrete form. If needs in the center cold and the flange water leakage hilt, please mark AD/B.
 4. According to needs to be possible to provide the balanced hilt, the standard precision is G6.3/12000rpm, the precise precision is G2.5/20000rpm.

ZZ-00390 DIN锥数控莫氏变径套(后拉型) MORSE TAPER(WITH DRAWBAR)

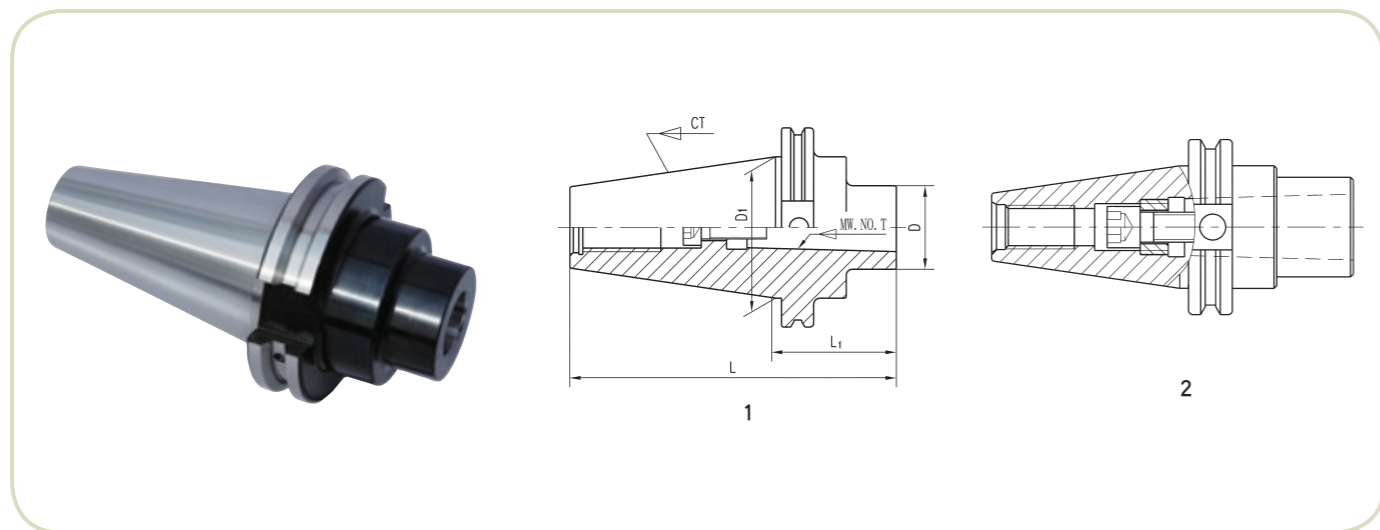


订单号 Order No. DIN69871.AXMW.NO.T-L ₁	L	D	D ₁	示意图 Figure
DIN69871.A40XMW1-45	113.4	25	44.45	1
DIN69871.A40XMW2-60	128.4	32		1
DIN69871.A40XMW3-80	148.4	40		2
DIN69871.A40XMW3-100	168.4	40		2
DIN69871.A40XMW4-100	168.4	48		2
DIN69871.A50XMW1-45	146.8	25	69.85	1
DIN69871.A50XMW2-45	146.8	32		1
DIN69871.A50XMW3-60	161.8	40		1
DIN69871.A50XMW3-80	181.8	40		1
DIN69871.A50XMW4-90	191.8	48		2
DIN69871.A50XMW4-120	221.8	48		2
DIN69871.A50XMW5-120	221.8	61		2

- 注: 1. 示意图1所示的刀柄使用时需安装内六角螺钉
 2. 示意图2所示的刀柄使用时需安装标准拉钉, 订购时如需拉钉请注明
 3. 订购时请注明刀柄的标准形式。如需中心进水与法兰盘侧面进水冷却的刀柄, 请标明AD/B型, 如DIN69871.40AD/BXMW3-80。
 4. 根据需要可提供动平衡刀柄, 标准精度为G6.3/12000rpm, 精密精度为G2.5/20000rpm, 订购时请注明具体精度。

- Note: 1. See figure 1, when the arbor being used, it is necessary to fix inner hex screw.
 2. See figure 2, when the arbor bein used, it is necessary to fix standard knob, please note when order it.
 3. When order please indicate the hilt the concrete form. If needs in the center cold and the flange water leakage hilt, please mark AD/B.
 4. According to needs to be possible to provide the balanced hilt, the standard precision is G6.3/12000rpm, the precise precision is G2.5/20000rpm.

ZZ-00390 数控莫氏变径套(后拉型) MORSE TAPER(WITH DRAWBAR)

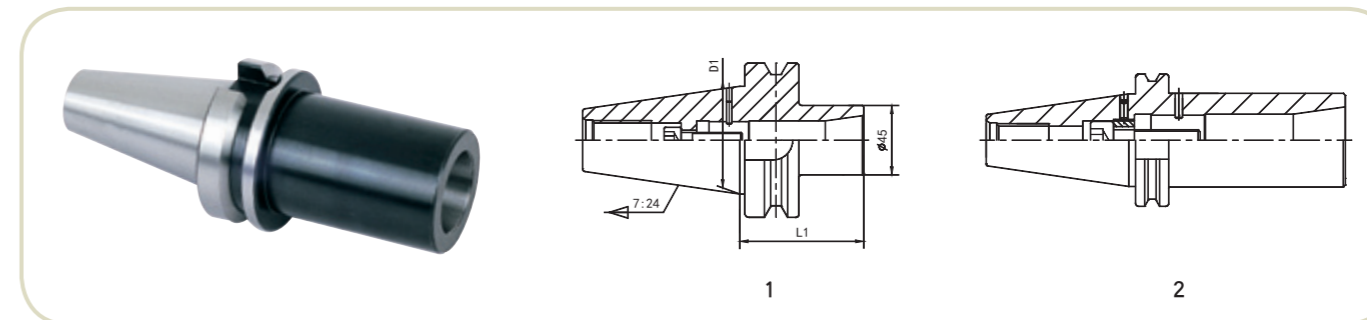


mm

订单号 Order No. CT×MW.NO.T-L1	L	D	D1	示意图 Figure
CT40×MW1-45	113.25	25	44.45	1
CT40×MW2-60	128.25	32		1
CT40×MW3-75	143.25	40		2
CT40×MW3-90	158.25	40		2
CT40×MW4-100	168.25	48		2
CT40×MW4-120	188.25	48		2
CT50×MW2-60	161.6	31.75	69.85	1
CT50×MW3-60	161.6	41.28		1
CT50×MW4-90	191.6	50.8		2
CT50×MW5-120	201.6	69.85		2

- 注: 1. 示意图1所示的刀柄使用时需安装内六角螺钉
 2. 示意图2所示的刀柄使用时需安装标准拉钉, 订购时如需拉钉请注明
 3. 根据需要可提供动平衡刀柄, 标准精度为G6.3/12000rpm, 精密精度为G2.5/20000rpm, 订购时请注明精度。
- Note: 1. See figure 1, when the arbor being used, it is necessary to fix inner hex screw.
 2. See figure 2, when the arbor being used, it is necessary to fix standard knob, please note when order it.
 3. According to needs to be possible to provide the balanced hilt, the standard precision is G6.3/12000rpm, the precise precision is G2.5/20000rpm.

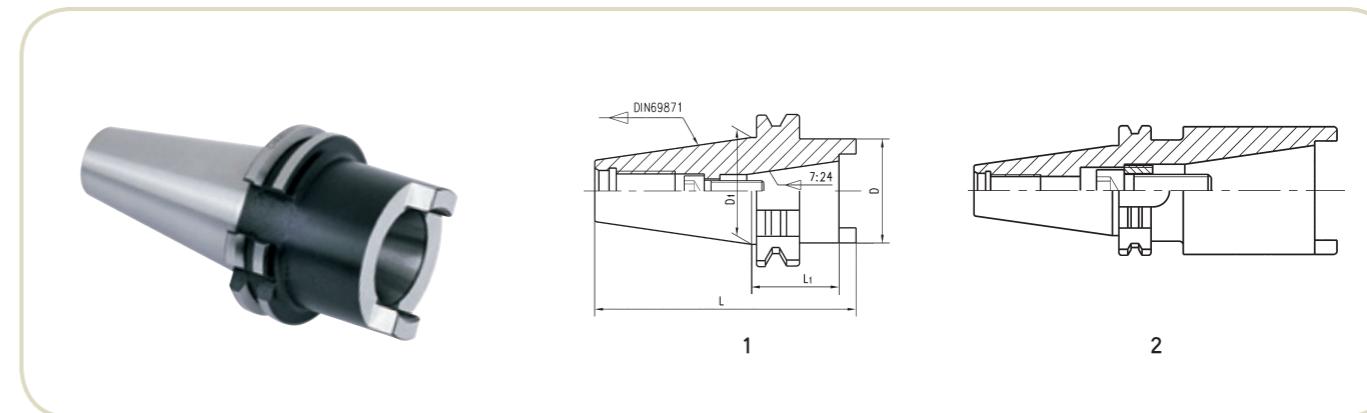
ZZ-00392 数控R8变径套 R8 TAPER SLEEVES



mm

订单号 Order No.	D1	L1	示意图 Figure	订单号 Order No.	D1	L1	示意图 Figure
BT30XR8-125	31.75	125	2	BT50XR8-120	44.45	120	1
BT30XR8-150	31.75	150	2	BT50XR8-150	44.45	150	1
BT40XR8-120	44.45	120	2	CT40XR8-4	44.45	4"	2
BT40XR8-150	44.45	150	2	CT50XR8-4	69.85	6"	1

ZZ-00394 数控7:24变径套 7:24 TAPER SLEEVES

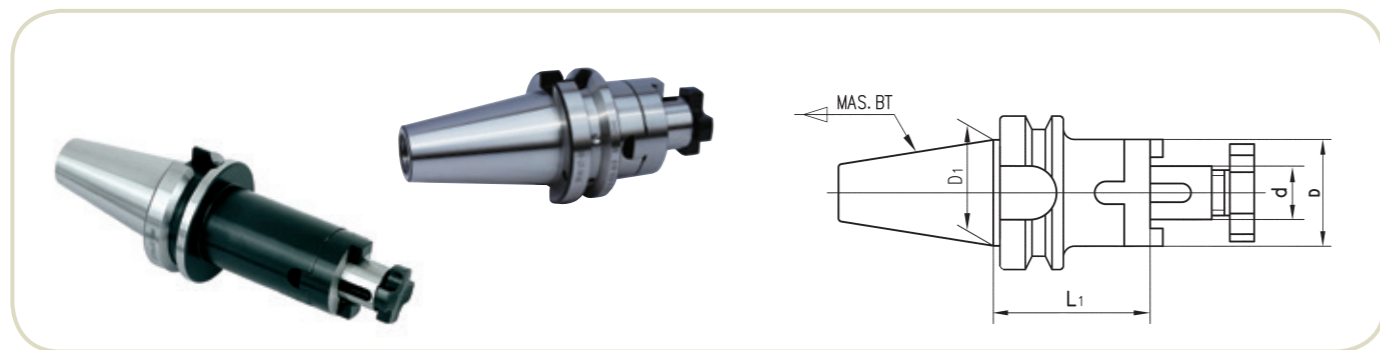


mm

订单号 Order No. DIN69871.AX7.24-L1	L	D	D1	示意图 Figure	订单号 Order No. BTX7.24-L1	L	D	D1	示意图 Figure
DIN69871.A40XISO30-75	152.4	50	44.45	2	BT40XISO30-75	149.4	50	44.45	2
DIN69871.A40XISO40-100	179.4	63	44.45	2	BT40XISO40-100	176.4	63	44.45	2
DIN69871.A50XISO30-50	160.75	50	69.85	1	BT50XISO30-50	160.8	50	69.85	1
DIN69871.A50XISO40-70	182.75	70	69.85	2	BT50XISO40-70	182.8	70	69.85	2
DIN69871.A50XISO50-120	235.75	97	69.85	2	BT50XISO50-120	235.8	97	69.85	2

- 注: 1. 示意图1所示的刀柄使用时需安装内六角螺钉
 2. 示意图2所示的刀柄使用时需安装标准拉钉, 订购时如需拉钉请注明
- Note: 1. See figure 1, when the arbor being used, it is necessary to fix inner hex screw.
 2. See figure 2, when the arbor being used, it is necessary to fix standard knob, please note when order it.

ZZ-00396 BT锥数控混合插入式铣刀杆 COMBI SHELL END MILL ARBORS

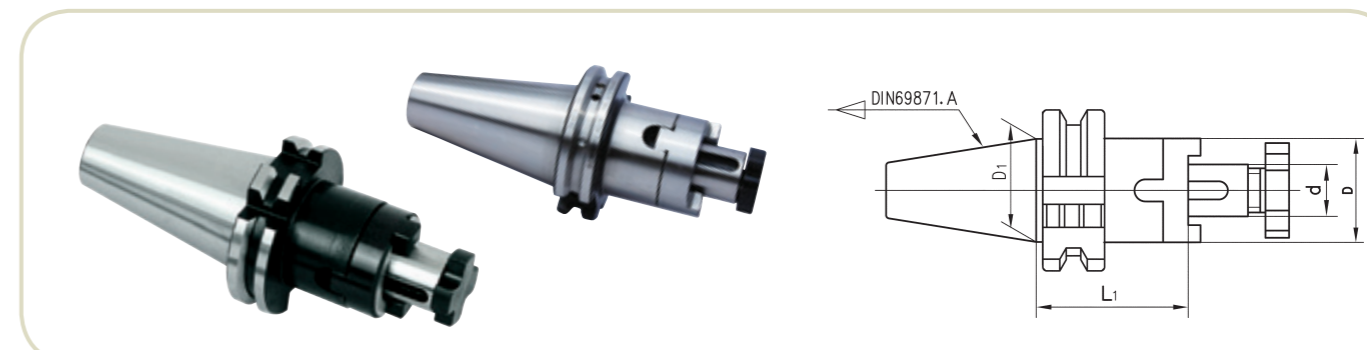


mm

订单号 Order No. BT × d-L1	D	D1	重量 Wt(kg)
BT30 × 16-55	32	31.75	1.00
BT30 × 22-55	40	31.75	1.20
BT30 × 27-55	48	31.75	1.20
BT30 × 32-60	58	31.75	1.50
BT30 × 40-60	70	31.75	2.30
BT40 × 16-55	32	44.45	1.20
BT40 × 16-100	32	44.45	1.50
BT40 × 22-55	40	44.45	1.25
BT40 × 22-100	40	44.45	1.85
BT40 × 27-55	48	44.45	1.50
BT40 × 27-100	48	44.45	2.00
BT40 × 32-60	58	44.45	1.50
BT40 × 32-100	58	44.45	2.30
BT40 × 40-60	70	44.45	2.00
BT40 × 40-100	70	44.45	3.00
BT50 × 16-63	32	69.85	3.60
BT50 × 16-100	32	69.85	4.00
BT50 × 22-70	40	69.85	3.70
BT50 × 22-100	40	69.85	4.00
BT50 × 27-70	48	69.85	4.00
BT50 × 27-100	48	69.85	4.40
BT50 × 32-70	58	69.85	4.20
BT50 × 32-100	58	69.85	4.70
BT50 × 40-75	70	69.85	4.50
BT50 × 40-100	70	69.85	5.50
BT50 × 50-75	90	69.85	4.60
BT50 × 50-125	90	69.85	7.20

1. 订购时请注明刀柄的标准形式。如需中心进水与法兰盘侧面进水冷却的刀柄，请标明AD/B型，如BT40AD/BX32-60。
 2. 根据需要可提供动平衡刀柄，标准精度为G6.3/12000rpm，精密精度为G2.5/20000rpm，订购时请注明具体精度。
1. When order please indicate the hilt the concrete form. If needs in the center cold and the flange water leakage hilt, please mark AD/B.
 2. According to needs to be possible to provide the balanced hilt, the standard precision is G6.3/12000rpm, the precise precision is G2.5/20000rpm.

ZZ-00396 DIN锥数控混合插入式铣刀杆 COMBI SHELL END MILL ARBORS

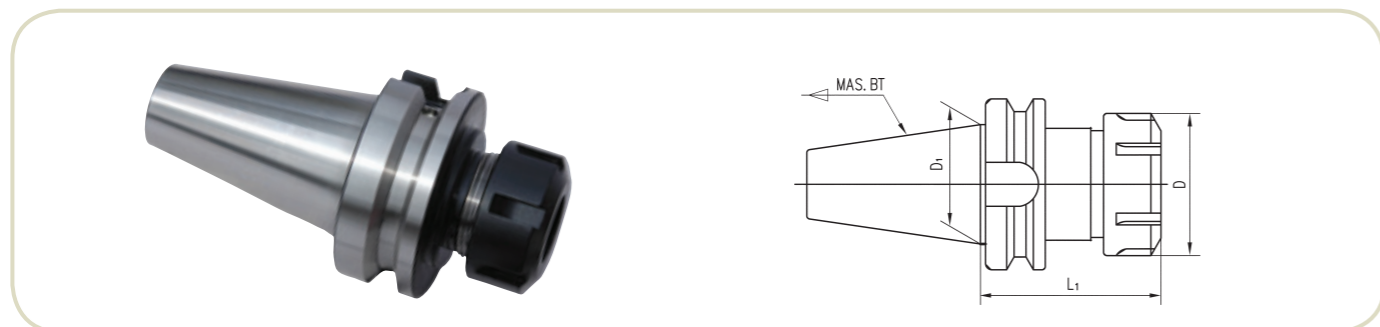


mm

订单号 Order No. DIN69871 . A × d-L1	D	D1	重量 Wt(kg)
DIN69871 . A30 × 16-55	32	31.75	1.00
DIN69871 . A30 × 22-55	40	31.75	2.00
DIN69871 . A30 × 27-55	48	31.75	2.10
DIN69871 . A30 × 32-60	58	31.75	1.80
DIN69871 . A30 × 40-60	70	31.75	7.30
DIN69871 . A40 × 16-55	32	44.45	1.20
DIN69871 . A40 × 16-100	32	44.45	1.50
DIN69871 . A40 × 22-55	40	44.45	1.23
DIN69871 . A40 × 22-100	40	44.45	1.83
DIN69871 . A40 × 27-55	48	44.45	1.30
DIN69871 . A40 × 27-100	48	44.45	2.20
DIN69871 . A40 × 32-60	58	44.45	1.50
DIN69871 . A40 × 32-100	58	44.45	2.30
DIN69871 . A40 × 40-60	70	44.45	1.80
DIN69871 . A40 × 40-100	70	44.45	3.00
DIN69871 . A50 × 16-63	32	69.85	3.50
DIN69871 . A50 × 16-100	32	69.85	3.80
DIN69871 . A50 × 22-70	40	69.85	3.60
DIN69871 . A50 × 22-100	40	69.85	4.00
DIN69871 . A50 × 27-70	48	69.85	3.70
DIN69871 . A50 × 27-100	48	69.85	4.40
DIN69871 . A50 × 32-70	58	69.85	3.80
DIN69871 . A50 × 32-100	58	69.85	4.70
DIN69871 . A50 × 40-75	70	69.85	3.90
DIN69871 . A50 × 40-100	70	69.85	5.30
DIN69871 . A50 × 50-75	90	69.85	4.50
DIN69871 . A50 × 50-125	90	69.85	7.20

1. 订购时请注明刀柄的标准形式。如需中心进水与法兰盘侧面进水冷却的刀柄，请标明AD/B型，如DIN69871.40AD/BX27-55。
 2. 根据需要可提供动平衡刀柄，标准精度为G6.3/12000rpm，精密精度为G2.5/20000rpm，订购时请注明具体精度。
1. When order please indicate the hilt the concrete form. If needs in the center cold and the flange water leakage hilt, please mark AD/B.
 2. According to needs to be possible to provide the balanced hilt, the standard precision is G6.3/12000rpm, the precise precision is G2.5/20000rpm.

ZZ-00400 BT锥数控铣夹头刀柄 MILLING CHUCK ARBORS



mm

订单号 Order No. BT X ER-L1	D	D1	订单号 Order No. BT X ER-L1	D	D1
BT30×ER16-70	28	31.75	BT45×ER32-70	50	57.15
BT30×ER20-70	34	31.75	BT45×ER32-100	50	57.15
BT30×ER25-70	42	31.75	BT45×ER32-120	50	57.15
BT30×ER32-70	50	31.75	BT45×ER40-80	63	57.15
BT30×ER40-80	63	31.75	BT45×ER40-100	63	57.15
BT40×ER16-70	28	44.45	BT45×ER40-120	63	57.15
BT40×ER20-70	34	44.45	BT50×ER16-70	28	69.85
BT40×ER20-100	34	44.45	BT50×ER16-90	28	69.85
BT40×ER20-150	34	44.45	BT50×ER16-135	28	69.85
BT40×ER25-60	42	44.45	BT50×ER20-70	34	69.85
BT40×ER25-70	42	44.45	BT50×ER20-90	34	69.85
BT40×ER25-90	42	44.45	BT50×ER20-135	34	69.85
BT40×ER25-100	42	44.45	BT50×ER20-150	34	69.85
BT40×ER25-150	42	44.45	BT50×ER20-165	34	69.85
BT40×ER32-70	50	44.45	BT50×ER25-70	42	69.85
BT40×ER32-100	50	44.45	BT50×ER25-135	42	69.85
BT40×ER32-150	50	44.45	BT50×ER25-165	42	69.85
BT40×ER40-70	63	44.45	BT50×ER32-70	50	69.85
BT40×ER40-80	63	44.45	BT50×ER32-80	50	69.85
BT40×ER40-120	63	44.45	BT50×ER32-100	50	69.85
BT40×ER40-150	63	44.45	BT50×ER32-120	50	69.85
BT45×ER16-70	28	57.15	BT50×ER40-80	63	69.85
BT45×ER20-70	34	57.15	BT50×ER40-100	63	69.85
BT45×ER20-100	34	57.15	BT50×ER40-120	63	69.85
BT45×ER25-70	42	57.15	BT50×ER40-135	63	69.85
BT45×ER25-90	42	57.15	BT50×ER50-90	78	69.85
BT45×ER25-100	42	57.15	BT50×ER50-120	78	69.85

1. 订购时请注明刀柄的标准形式。如需中心进水与法兰盘侧面进水冷却的刀柄，请标明AD/B型，如BT40AD/BXER32-70。
 2. 根据需要可提供动平衡刀柄，标准精度为G6.3/12000rpm，精密精度为G2.5/20000rpm，订购时请注明具体精度。
1. When order please indicate the hilt the concrete form. If needs in the center cold and the flange water leakage hilt, please mark AD/B.
 2. According to needs to be possible to provide the balanced hilt, the standard precision is G6.3/12000rpm, the precise precision is G2.5/20000rpm.

ZZ-00400 DIN69871锥数控铣夹头刀柄 MILLING CHUCK ARBORS

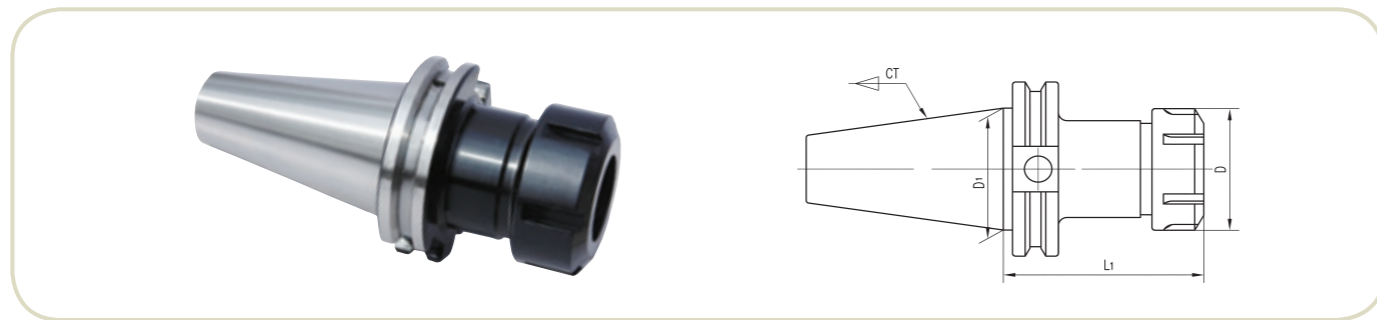


mm

订单号 Order No. DIN69871 . AXER-L1	D	D1	订单号 Order No. DIN69871 . AXER-L1	D	D1
DIN69871 . A30×ER11-80	19	31.75	DIN69871 . A40×ER40-120	63	44.45
DIN69871 . A30×ER16-63	28	31.75	DIN69871 . A40×ER40-150	63	44.45
DIN69871 . A30×ER20-63	34	31.75	DIN69871 . A50×ER16-70	28	69.85
DIN69871 . A30×ER25-63	42	31.75	DIN69871 . A50×ER16-100	28	69.85
DIN69871 . A40×ER11-80	19	44.45	DIN69871 . A50×ER16-160	28	69.85
DIN69871 . A40×ER16-63	28	44.45	DIN69871 . A50×ER20-70	34	69.85
DIN69871 . A40×ER16-70	28	44.45	DIN69871 . A50×ER20-100	34	69.85
DIN69871 . A40×ER16-100	28	44.45	DIN69871 . A50×ER20-135	34	69.85
DIN69871 . A40×ER16-120	28	44.45	DIN69871 . A50×ER20-160	34	69.85
DIN69871 . A40×ER20-70	34	44.45	DIN69871 . A50×ER25-70	42	69.85
DIN69871 . A40×ER20-100	34	44.45	DIN69871 . A50×ER25-100	42	69.85
DIN69871 . A40×ER20-160	34	44.45	DIN69871 . A50×ER25-150	42	69.85
DIN69871 . A40×ER25-60	42	44.45	DIN69871 . A50×ER32-80	50	69.85
DIN69871 . A40×ER25-70	42	44.45	DIN69871 . A50×ER32-100	50	69.85
DIN69871 . A40×ER25-100	42	44.45	DIN69871 . A50×ER32-120	50	69.85
DIN69871 . A40×ER25-150	42	44.45	DIN69871 . A50×ER32-160	50	69.85
DIN69871 . A40×ER32-70	50	44.45	DIN69871 . A50×ER40-80	63	69.85
DIN69871 . A40×ER32-80	50	44.45	DIN69871 . A50×ER40-120	63	69.85
DIN69871 . A40×ER32-100	50	44.45	DIN69871 . A50×ER40-160	63	69.85
DIN69871 . A40×ER32-120	50	44.45	DIN69871 . A50×ER50-90	78	69.85
DIN69871 . A40×ER32-150	50	44.45	DIN69871 . A50×ER50-120	78	69.85
DIN69871 . A40×ER40-80	63	44.45	DIN69871 . A50×ER50-160	78	69.85
DIN69871 . A40×ER40-100	63	44.45	DIN69871 . A50×ER50-200	78	69.85

1. 订购时请注明刀柄的标准形式。如需中心进水与法兰盘侧面进水冷却的刀柄，请标明AD/B型，如DIN69871.40AD/BXER32-70。
 2. 根据需要可提供动平衡刀柄，标准精度为G6.3/12000rpm，精密精度为G2.5/20000rpm，订购时请注明具体精度。
1. When order please indicate the hilt the concrete form. If needs in the center cold and the flange water leakage hilt, please mark AD/B.
 2. According to needs to be possible to provide the balanced hilt, the standard precision is G6.3/12000rpm, the precise precision is G2.5/20000rpm.

■ ZZ-00400 CT锥数控铣夹头刀柄 MILLING CHUCK ARBORS

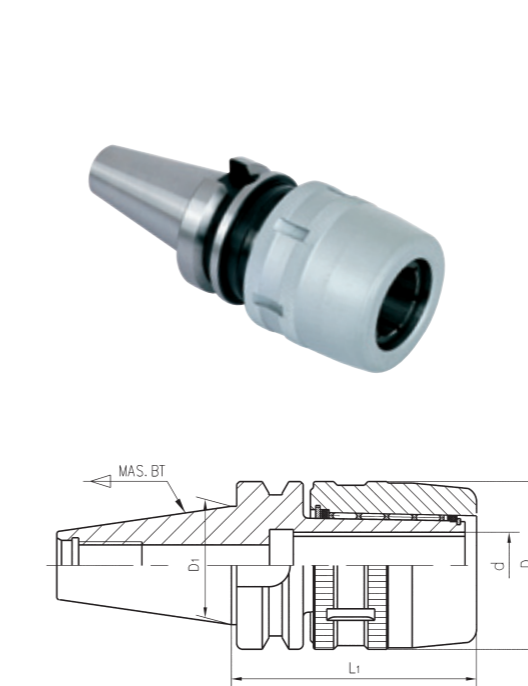


mm

订单号 Order No. CT X ER-L ₁	D	D ₁	订单号 Order No. CT X ER-L ₁	D	D ₁
CT40×ER16-63	28	44.45	CT40×ER50-80	78	44.45
CT40×ER16-70	28	44.45	CT40×ER50-100	78	44.45
CT40×ER16-100	28	44.45	CT50×ER16-70	28	69.85
CT40×ER16-120	28	44.45	CT50×ER16-90	28	69.85
CT40×ER16-125	28	44.45	CT50×ER16-105	28	69.85
CT40×ER16-150	28	44.45	CT50×ER16-135	28	69.85
CT40×ER20-70	34	44.45	CT50×ER20-70	34	69.85
CT40×ER20-90	34	44.45	CT50×ER20-90	34	69.85
CT40×ER20-100	34	44.45	CT50×ER20-105	34	69.85
CT40×ER20-105	34	44.45	CT50×ER20-135	34	69.85
CT40×ER20-135	34	44.45	CT50×ER20-150	34	69.85
CT40×ER20-150	34	44.45	CT50×ER20-165	34	69.85
CT40×ER25-70	42	44.45	CT50×ER25-70	42	69.85
CT40×ER25-90	42	44.45	CT50×ER25-105	42	69.85
CT40×ER25-100	42	44.45	CT50×ER25-135	42	69.85
CT40×ER25-125	42	44.45	CT50×ER25-165	42	69.85
CT40×ER25-150	42	44.45	CT50×ER32-70	50	69.85
CT40×ER32-70	50	44.45	CT50×ER32-80	50	69.85
CT40×ER32-100	50	44.45	CT50×ER32-100	50	69.85
CT40×ER32-120	50	44.45	CT50×ER32-120	50	69.85
CT40×ER32-150	50	44.45	CT50×ER40-80	63	69.85
CT40×ER40-70	63	44.45	CT50×ER40-100	63	69.85
CT40×ER40-80	63	44.45	CT50×ER40-120	63	69.85
CT40×ER40-100	63	44.45	CT50×ER40-150	63	69.85
CT40×ER40-120	63	44.45	CT50×ER50-90	78	69.85
CT40×ER40-150	63	44.45	CT50×ER50-120	78	69.85

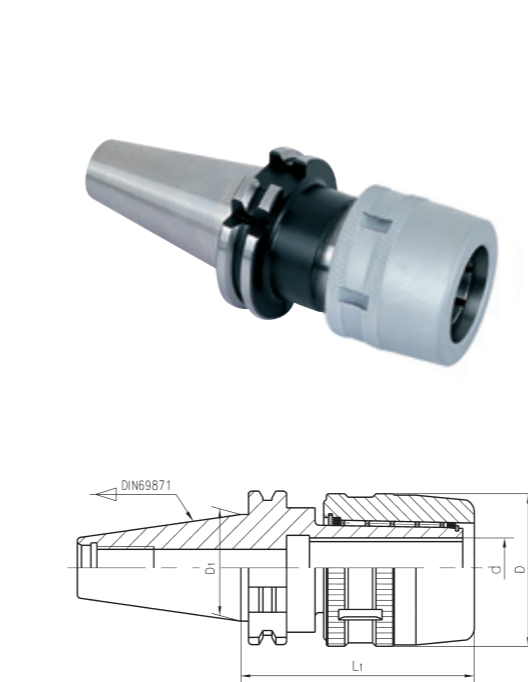
根据需要可提供动平衡刀柄，标准精度为G6.3/12000rpm，精密精度为G2.5/20000rpm，订购时请注明具体精度。
According to needs to be possible to provide the balanced hilt, the standard precision is G6.3/12000rpm, the precise precision is G2.5/20000rpm.

■ ZZ-00401 JM71 系列数控滚针式铣夹头 MILLING CHUCK ARBORS



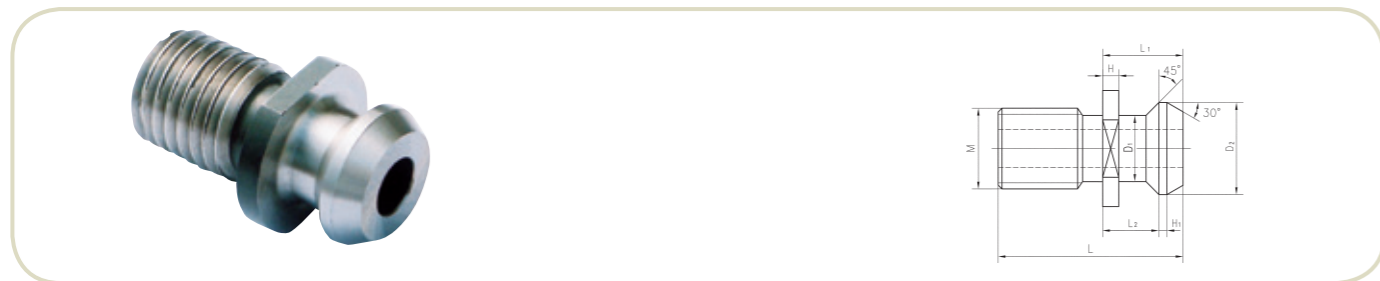
订单号 Order No. BT×JM71-L ₁	d	D	D ₁
BT40×JM7112-86	16	50	44.45
BT40×JM7116-90	22	56	
BT40×JM7116-100	22	56	
BT40×JM7116-135	22	56	
BT40×JM7120-100	25	63	
BT40×JM7120-105	25	63	
BT40×JM7125-100	32	70	
BT40×JM7125-105	32	70	
BT40×JM7125-135	32	70	
BT40×JM7132-115	42	90	
BT50×JM7116-100	22	56	69.85
BT50×JM7125-110	32	70	
BT50×JM7125-150	32	70	
BT50×JM7132-120	42	90	
BT50×JM7132-150	42	90	
BT50×JM7132-165	42	90	

■ ZZ-00401 JM71 系列数控滚针式铣夹头 MILLING CHUCK ARBORS



订单号 Order No. DIN69871 . A×JM71-L ₁	d	D	D ₁	
DIN69871 . A40×JM7112-90	16	50	44.45	
DIN69871 . A40×JM7116-100	22	56		
DIN69871 . A40×JM7116-120	22	56		
DIN69871 . A40×JM7120-105	25	63		
DIN69871 . A40×JM7125-100	32	70		
DIN69871 . A40×JM7125-105	32	70		
DIN69871 . A40×JM7125-135	32	70		
DIN69871 . A40×JM7132-135	42	90		
DIN69871 . A50×JM7116-110	22	56		69.85
DIN69871 . A50×JM7116-150	22	56		
DIN69871 . A50×JM7125-150	32	70		
DIN69871 . A50×JM7125-165	32	70		
DIN69871 . A50×JM7132-120	42	90		
DIN69871 . A50×JM7132-150	42	90		
DIN69871 . A50×JM7132-165	42	90		

ZZ-00402 ANSI/ASME B5.50-1985 拉钉 RETENTION KNOB



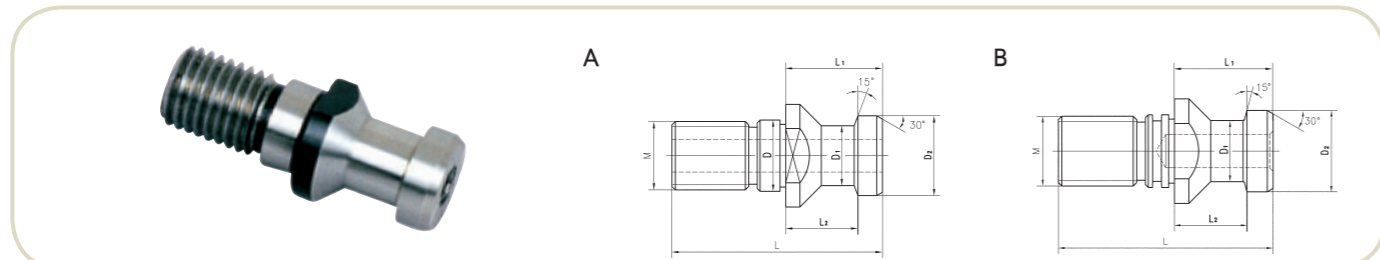
订单号 Order No.	D1	D2	M	L	L1	L2	H	H1
LDA-30	9.78	13.21	1/2"-13	27.94	11.68	8.13	2.54	1.01
LDA-40	12.45	18.80	5/8"-11	38.10	16.26	11.18	3.05	1.52
LDA-45	15.37	23.88	3/4"-10	45.72	20.83	14.73	4.06	2.03
LDA-50	20.83	28.96	1"-8	58.42	25.4	17.78	5.08	2.54

ZZ-00404 ISO/DIS7388/2-1984A 拉钉 RETENTION KNOB



订单号 Order No.	D	D1	D2	M	L	L1	L2	H	H1
LDI-30A	13	8	12	M12	44	24	19	4	3
LDI-40A	17	14	19	M16	54	26	20	4	4
LDI-45A	21	17	23	M20	65	30	23	5	5
LDI-50A	25	21	28	M24	74	34	25	6	7

ZZ-00406 DIN69872-1988 拉钉 RETENTION KNOB



订单号 Order No.	D	D1	D2	M	L	L1	L2
LDD-30A(B)	13	9	13	M12	44	24	19
LDD-40A(B)	17	14	19	M16	54	26	20
LDD-45A(B)	21	17	23	M20	65	30	23
LDD-50A(B)	25	21	28	M24	74	34	25

ZZ-00408 MAS403-1982 拉钉 RETENTION KNOB



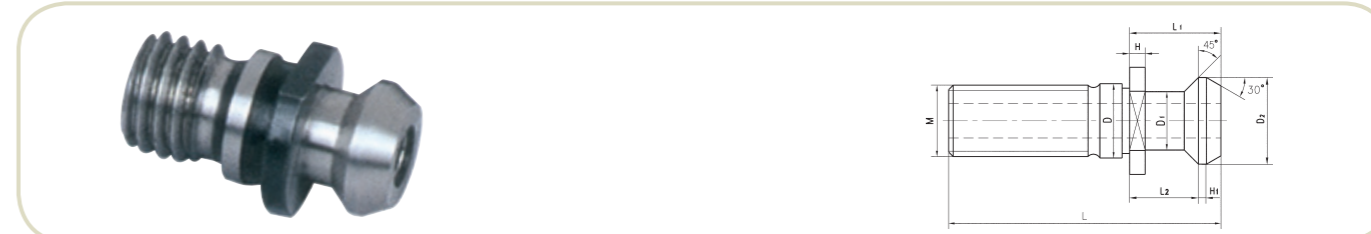
订单号 Order No.	D	D1	D2	M	L	L1	L2	H	H1	θ
LDB-P30T(θ)	12.5	7	11	M12	43	23	18	5	2.5	45° 60° 90°
LDB-P40T(θ)	17	10	15	M16	60	35	28	6	3	45° 60° 90°
LDB-P45T(θ)	21	14	19	M20	70	40	31	8	4	45° 60° 90°
LDB-P50T(θ)	25	17	23	M24	85	45	35	10	5	45° 60° 90°

ZZ-00409 JIS B6339-1986 拉钉 RETENTION KNOB



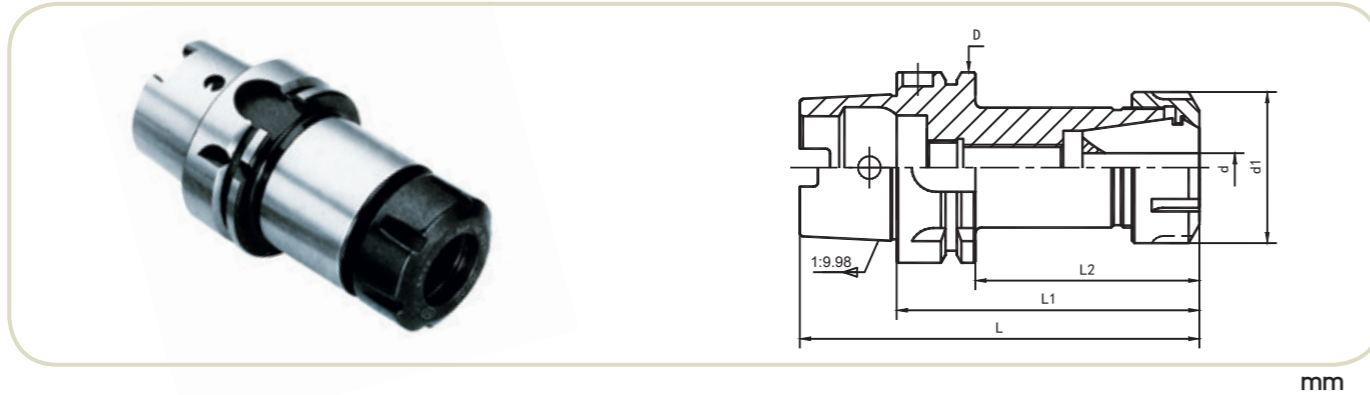
订单号 Order No.	D	D1	D2	M	L	L1	L2	H	H1
LDJ-30P	12.5	8	12	M12	43	23.4	18.4	5	3
LDJ-35P	12.5	11	15	M12	44	24	19	5	3
LDJ-40P	17	14	19	M16	54	29	23	7	3
LDJ-45P	21	17	23	M20	60	30	23	7	4
LDJ-50P	25	21	28	M24	74	34	25	7	5
LDJ-55P	31	27	36	M30	98	48	36	11	7

ZZ-00410 ISO/DIS7388/2-1984B 拉钉 RETENTION KNOB



订单号 Order No.	D	D1	D2	M	L	L1	L2	H	H1
LDI-30B	13	9.3	13.3	M12	27	11.8	8.1	2.7	1.2
LDI-40B	17	12.95	18.95	M16	44.5	16.4	11.15	3.25	1.75
LDI-45B	21	16.3	24.05	M20	56	20.95	14.85	4.25	2.25
LDI-50B	25	19.6	29.1	M24	65.5	25.55	17.95	5.25	2.75

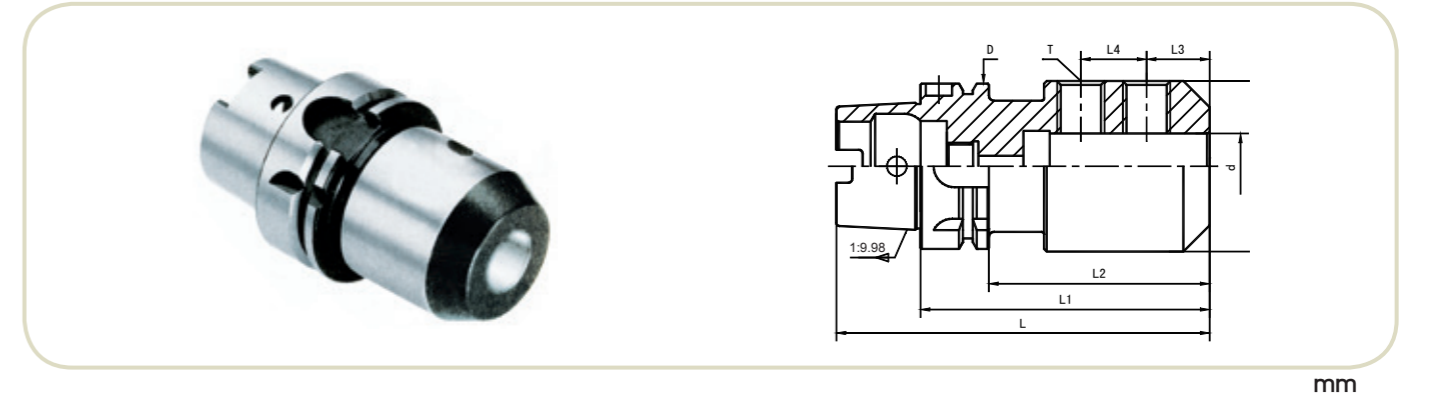
ZZ-0041002 HSK (A型) ER铣刀柄 ER COLLET CHUCK



mm

订单号 Order No. HSK .AXER-L1	夹持范围 clamping range	L	L2	D	d1
HSK40AXER20-80	1-13	100	60	40	34
HSK40AXER25-80	1-16	100	60	40	42
HSK50AXER16-80	1-10	105	54	50	28
HSK50AXER16-100	1-10	125	74	50	28
HSK50AXER25-80	1-16	105	54	50	42
HSK50AXER25-100	1-16	125	74	50	42
HSK50AXER32-100	2-20	125	74	50	50
HSK50AXER32-120	2-20	145	94	50	50
HSK63AXER16-80	1-10	112	54	63	28
HSK63AXER16-100	1-10	132	74	63	28
HSK63AXER25-80	1-16	112	54	63	42
HSK63AXER25-100	1-16	132	74	63	42
HSK63AXER25-120	1-16	152	94	63	42
HSK63AXER32-80	2-20	112	54	63	50
HSK63AXER32-100	2-20	132	74	63	50
HSK63AXER32-120	2-20	152	94	63	50
HSK63AXER40-80	3-26	112	54	63	63
HSK63AXER40-100	3-26	132	74	63	63
HSK63AXER40-120	3-26	152	94	63	63
HSK100AXER25-100	1-16	150	71	100	42
HSK100AXER25-120	1-16	170	91	100	42
HSK100AXER32-100	2-20	150	71	100	50
HSK100AXER32-120	2-20	170	91	100	50
HSK100AXER40-100	3-26	150	71	100	63
HSK100AXER40-120	3-26	170	91	100	63

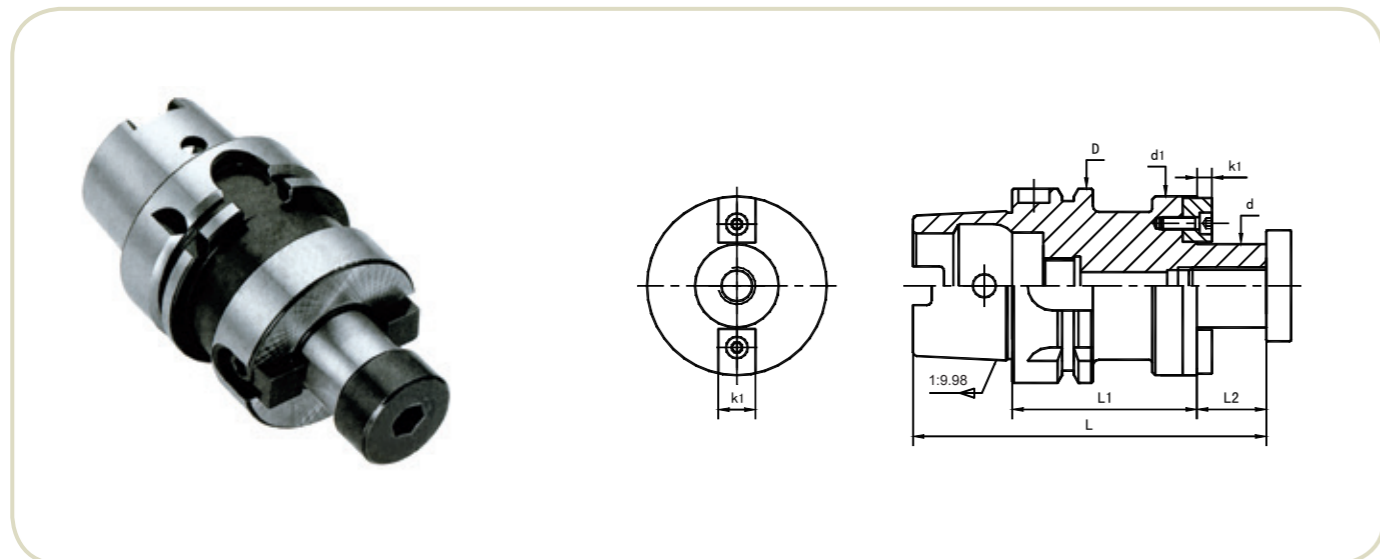
ZZ-0041004 HSK (A型) 立铣刀杆 END MILL HOLDER



mm

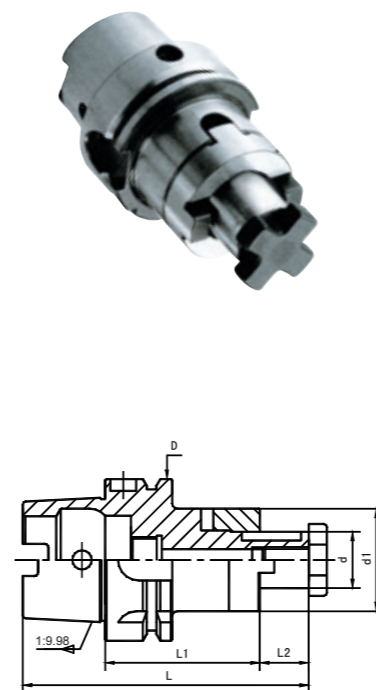
订单号 Order No. HSK .AXd-L1	L	L2	L3	L4	D	d1	T
HSK50AX6-65	90	39	18	—	50	25	M6X1.0
HSK50AX8-65	90	39	18	—	50	28	M8X1.25
HSK50AX10-65	90	39	20	—	50	35	M10X1.5
HSK50AX12-80	105	54	22.5	—	50	42	M12X1.75
HSK50AX14-80	105	54	22.5	—	50	44	M12X1.75
HSK50AX16-80	105	54	24	—	50	48	M14X2.0
HSK50AX18-80	105	54	24	—	50	50	M14X2.0
HSK50AX20-80	105	54	25	—	50	52	M16X2.0
HSK63AX6-65	97	39	18	—	63	25	M6X1.0
HSK63AX8-65	97	39	18	—	63	28	M8X1.25
HSK63AX10-65	97	39	20	—	63	35	M10X1.5
HSK63AX12-80	112	54	22.5	—	63	42	M12X1.75
HSK63AX14-80	112	54	22.5	—	63	44	M12X1.75
HSK63AX16-80	112	54	24	—	63	48	M14X2.0
HSK63AX18-80	112	54	24	—	63	50	M14X2.0
HSK63AX20-80	112	54	25	—	63	52	M16X2.0
HSK63AX25-110	142	84	24	25	63	65	M18X2.0
HSK63AX32-110	142	84	24	28	63	72	M20X2.0
HSK100AX6-80	130	51	18	—	100	25	M6X1.0
HSK100AX8-80	130	51	18	—	100	28	M8X1.25
HSK100AX10-80	130	51	20	—	100	35	M10X1.5
HSK100AX12-80	130	51	22.5	—	100	42	M12X1.75
HSK100AX14-80	130	51	22.5	—	100	44	M12X1.75
HSK100AX16-100	150	71	24	—	100	48	M14X2.0
HSK100AX18-100	150	71	24	—	100	50	M14X2.0
HSK100AX20-100	150	71	25	—	100	52	M16X2.0
HSK100AX25-100	150	71	24	25	100	65	M18X2.0
HSK100AX32-100	150	71	24	28	100	72	M20X2.0
HSK100AX40-100	150	71	30	32	100	90	M20X2.0

ZZ-0041006 HSK (A型) 套式铣刀杆 SHELL END MILL HOLDER



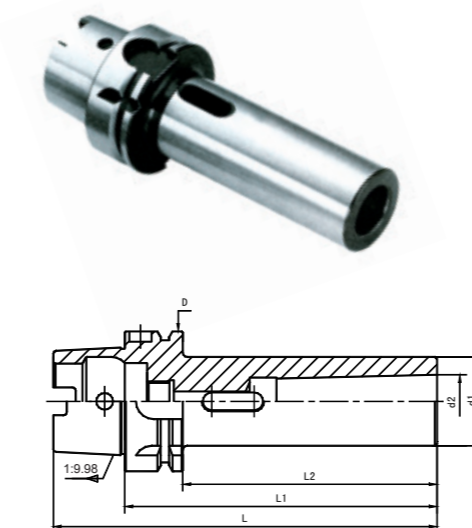
订单号 Order No. HSK . AXd-L1	L	L2	D	d1	k1	k2
HSK40AX16-50	87	17	40	38	3.8	8
HSK40AX22-60	99	19	40	47	4.8	10
HSK40AX27-60	101	21	40	58	5.8	12
HSK40AX32-60	104	24	40	66	6.8	14
HSK50AX16-50	92	17	50	38	3.8	8
HSK50AX22-60	104	19	50	47	4.8	10
HSK50AX27-60	106	21	50	58	5.8	12
HSK50AX32-60	109	24	50	66	6.8	14
HSK63AX16-50	99	17	63	38	3.8	8
HSK63AX22-50	101	19	63	47	4.8	10
HSK63AX27-60	113	21	63	58	5.8	12
HSK63AX32-60	116	24	63	66	6.8	14
HSK63AX40-60	119	27	63	82	8.3	16
HSK100AX22-50	119	19	100	47	4.8	10
HSK100AX27-50	121	21	100	58	5.8	12
HSK100AX32-50	124	24	100	66	6.8	14
HSK100AX40-60	137	27	100	82	8.3	16
HSK100AX50-70	150	30	100	95	9.7	19

ZZ-0041008 HSK (A型) 混合插入式铣刀杆 COMBI-SHELL END MILL HOLDER



订单号 Order No. HSK . AXd-L1	L	L2	D	d1
HSK50AX16-50	92	17	50	32
HSK50AX22-50	94	19	50	40
HSK50AX27-65	111	21	50	48
HSK50AX32-65	114	24	50	58
HSK63AX16-60	109	17	63	32
HSK63AX22-60	111	19	63	40
HSK63AX27-60	113	21	63	48
HSK63AX32-60	116	24	63	58
HSK63AX40-70	129	27	63	70
HSK100AX22-60	127	17	100	32
HSK100AX27-60	129	19	100	40
HSK100AX32-60	131	21	100	48
HSK100AX40-60	134	24	100	58
HSK100AX50-70	147	27	100	70
HSK100AX50-80	160	30	100	90

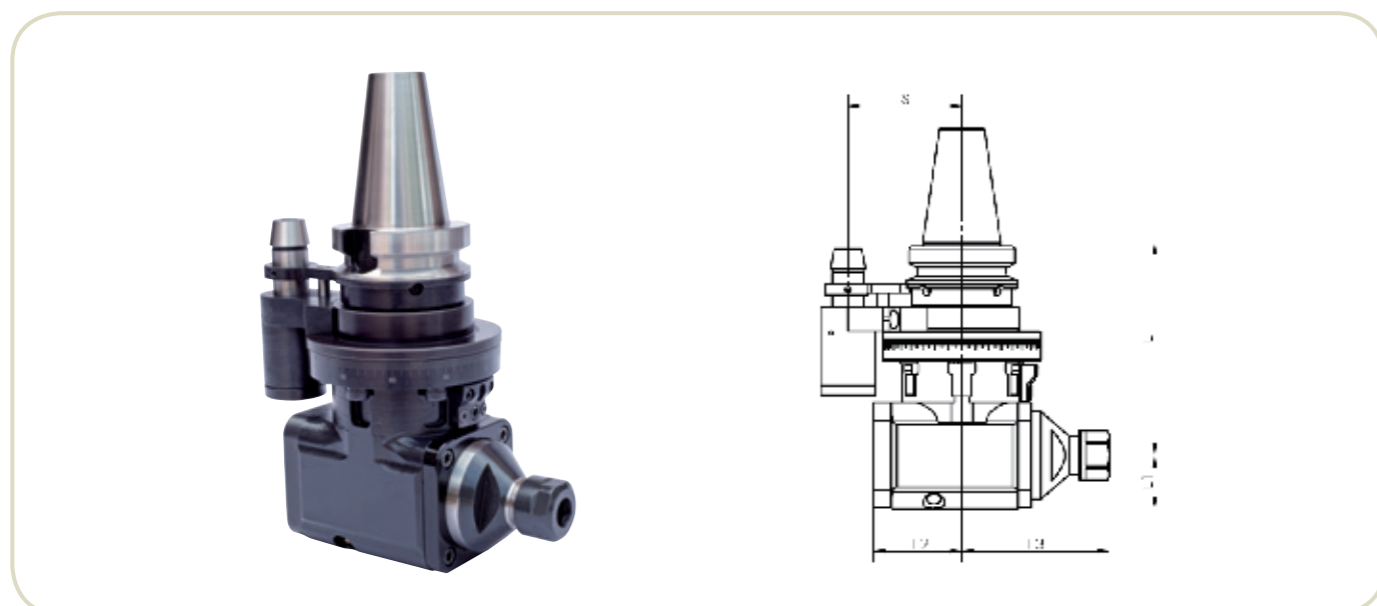
ZZ-0041010 HSK (A型) 变径套 MORSE TAPER ADAPTER



订单号 Order No. HSK . AXMS-L1	L	L2	D	d1	d2
HSK50AXMS1-100	125	74	50	25	12.065
HSK50AXMS2-120	145	94	50	32	17.780
HSK50AXMS3-140	165	114	50	40	23.825
HSK63AXMS1-100	132	74	63	25	12.065
HSK63AXMS2-120	152	94	63	32	17.780
HSK63AXMS3-140	172	114	63	40	23.825
HSK63AXMS4-160	192	134	63	48	31.267
HSK100AXMS1-110	160	81	100	25	12.065
HSK100AXMS2-120	170	91	100	32	17.780
HSK100AXMS3-150	200	121	100	40	23.825
HSK100AXMS4-170	220	141	100	48	31.267
HSK100AXMS5-200	250	171	100	63	44.399

ZZ-0041060 90° 角度头 ANGLE HEAD

1. 主轴方向呈 90° 转向加工
 2. 标记有刻度，夹头心轴可做 360° 旋转
 3. 采用高硬度高精度螺旋伞齿轮，运转平稳、寿命长
 4. 夹头心轴夹持部分跳动 0.02
 5. 根据不同机床提供四种出水结构：
 - (1) 中心进水刀具出水
 - (2) 中心进水喷嘴出水
 - (3) 侧面定位块进水刀具出水
 - (4) 侧面定位块进水喷嘴出水
1. The angular position of spindle is 90° and process vertically.
 2. Spindle chuck could rotate in 360° degree.
 3. High quality precision helical pinions keep steady running with longer life.
 4. Run-out of spindle chuck is within 0.02
 5. According to different machine devices, it is equipped with versatile coolant systems for customer to choose from:
 - (1) Coolant feed from the center and exhaust from the cutting tool.
 - (2) Coolant feed from the center and exhaust from the oil ball.
 - (3) Coolant feed from the stop block and exhaust from the cutting tool.
 - (4) Coolant feed from the stop block and exhaust from the oil ball.



订单号 Order No.	L	L1	L2	L3	S	夹紧范围 Capacity	扭矩	所配夹头 Collet
AHBT40XER16-120	121	30.5	51	85	65	0.5-10	20N.m	ER16
AHBT40XER32-120	121	30.5	51	78	65	1-16	20N.m	ER32
AHBT50XER16-120	130	30.5	51	85	80	0.5-10	20N.m	ER16
AHBT50XER32-120	130	30.5	51	78	80	1-16	20N.m	ER32

ZZ-004110 电子寻边器 ELECTRONIC EDGE FINDER

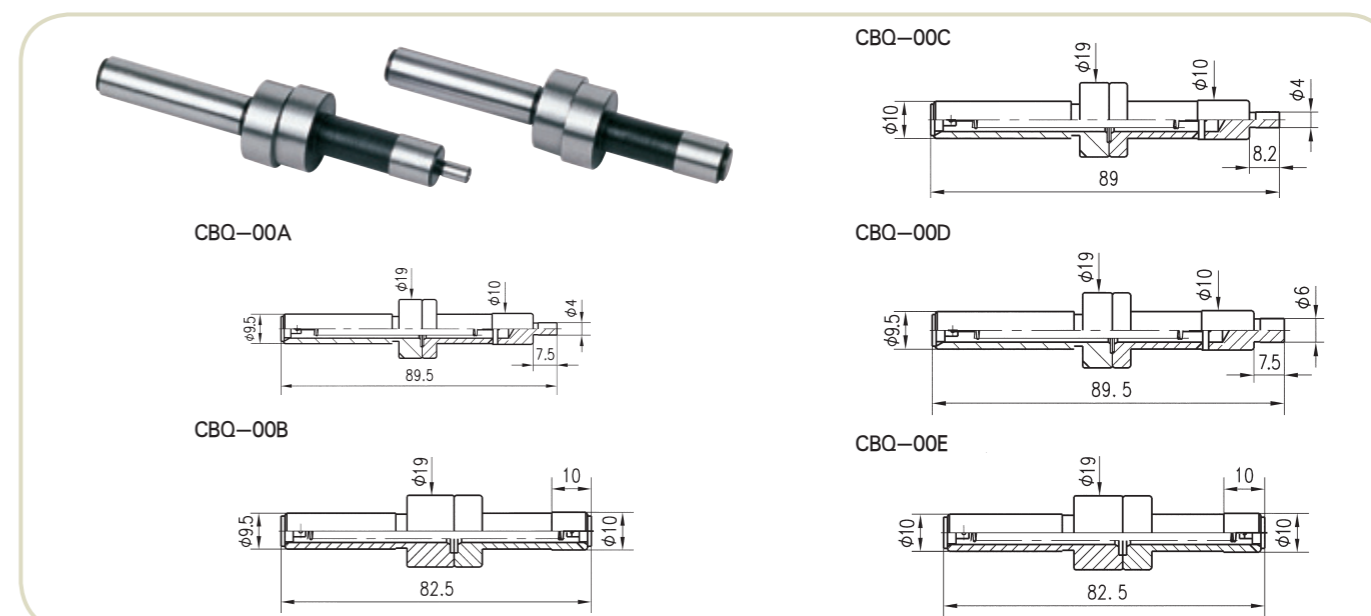
- 不需要回转 No turning required
 可迅速的定位工作位置 Position can be quickly located
 对于铣床、加工中心等机械设备，可有效节省找正位置所需时间 For milling machines, machining centers and other mechanical equipment, it can effectively save the time required to find the correct position
 可用于端面、内外径的高效检测 The utility model can be used for efficient detection of end faces, inner and outer diameters



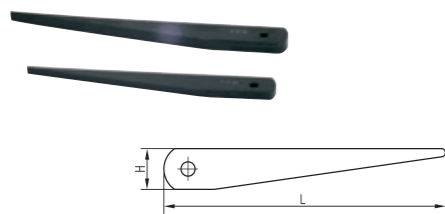
订单号 Order No.	柄径D	长度L	球测头直径d	精度 Repeatability	形式 type
XBQ-A	φ 20	96.5	φ 10	0.005	光电式
XBQ-B	φ 20	100	φ 10	0.005	光电蜂鸣式
XBQ-C	φ 20	160	φ 10	0.005	光电式
XBQ-D	φ 20	160	φ 10	0.005	光电蜂鸣式
XBQ-E	3/4"	100	0.4"	0.0002"	光电式
XBQ-F	3/4"	100	0.4"	0.0002"	光电蜂鸣式

ZZ-004112 偏心式巡边器 MECHANICAL EDGE FINDER

1. 用于圆弧面,平面的找正定位
 2. 选用优质钢制造
 3. 使用方便
 4. 找正准确, 迅速
 5. 同轴度0.005mm
1. Mechanical edge finder for quick and easy location of round or flat work
 2. Manufactured from high quality steel
 3. Easy to use
 4. Quick and accurate
 5. Concentricity 0.005mm



ZZ-00412 DIN317 拆卸楔铁 MORSE SHANK PULLER



订单号 Order	MS.NO	L(mm)	H(mm)
DIN317/0	MS0	90	12
DIN317/1-2	MS1 MS2	140	20
DIN317/3	MS3	190	25
DIN317/4	MS4	225	30
DIN317/5-6	MS5 MS6	265	35

ZZ-00414 DIN318 半自动楔铁 HALF AUTOMATIC MORSE SHANK PULLER



订单号 Order No.	MS.NO	总长 Overall Length
DIN318/1-3	MS1 MS2 MS3	317
DIN318/4-6	MS4 MS5 MS6	380

该装置可方便地拆卸扁尾莫氏锥柄，操作快捷，省时省力
The morse shank can easy to be pulled off by the half-automatic morse shank puller. Operation quickly, saving time and pressure

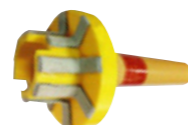
ZZ-00416 千斤顶 SCREW JACK



订单号 Order No.	底座外径 Base outside(mm)
SJ-1	25
SJ-2	31.5

该装置的不同组合，可用于支承各种形状的物体，操作简便，省时省力
It can be used on various, jacking with different combination easy to operation & save your time and pressure

ZZ-004166 清洁棒 SPINDLE TAPER WIPER



订单号 Order No.	机床主轴 Spindle
W-30	30
W-40	40
W-50	50

订单号 Order No.	机床主轴 Spindle
W-HSK32	HSK32
W-HSK40	HSK40
W-HSK50	HSK50
W-HSK63	HSK63

ZZ-004168 HSK锁刀座 HSK TOOL HOLDER DEVICE



订单号 Order No.	机床主轴 Spindle
HD-HSK32	HSK32
HD-HSK40	HSK40
HD-HSK50	HSK50
HD-HSK63	HSK63

ZZ-004170 刀柄锁刀座 VERTICAL HORIZONTAL TOOL HOLDER DEVICE



订单号 Order No.	刀柄锥度 Taper of Tool Holder	外形尺寸 Outsize(mm)	重量 Weight(kg)
LD-BT30	BT30	205×98.5×128	3.70
LD-BT40	BT40	205×98.5×128	3.80
LD-BT50	BT50	275×150×198	11.40
LD-DT30	DIN69871.30	205×98.5×128	3.70
LD-DT40	DIN69871.40	205×98.5×128	3.80
LD-DT50	DIN69871.50	275×150×198	11.40
LD-CT30	CAT30	205×98.5×128	3.70
LD-CT40	CAT40	205×98.5×128	3.80
LD-CT50	CAT50	275×150×198	11.40

ZZ-004172 SY 型扳手压力机 ARBOR PRESSES



订单号 Order No.	压力 Pressure KN	行程 Stroke mm	重量 Weight
SY-0.5T	5	90	10
SY-1T	10	110	16
SY-2T	20	180	38
SY-3T	30	285	67
SY-5T	50	430	154

ZZ-004174 58件套夹具 58-PC CLAMPING KIT



58件机床夹具带金属支架 每套包括：
* 6只T型槽螺母 * 6只法兰螺母
* 4只连接螺母 * 6块阶梯压板
* 12块阶梯垫铁
* 24根双端螺栓，长度为3"、4"、5"、6"、7"、8"各4根

58-PC Clamping Kit with metal holder
Each set contains
* 6-T-Slot nuts * 6-Flange nuts
* 4-Coupling nuts * 6-Step clamps
* 12-Step blocks
* 24 Studs 4 ea. 3", 4", 5", 6", 7", 8" length

订单号 Order No.	T型螺母尺寸 (美制) Stud Size (US)	螺栓尺寸 (美制) Stud Size (US)
YT-0101	3/8	5/6-18
YT-0102	7/16	3/8-16
YT-0103	1/2	3/8-16
YT-0104	9/16	3/8-16
YT-0105	9/16	1/2-13
YT-0106	5/8	1/2-13
YT-0107	11/16	1/2-13
YT-0108	11/16	5/8-11
YT-0109	3/4	5/8-11
YT-0110	13/16	5/8-11

YT-0105、YT-0106、YT-0107：
可选择全塑料支架 Could choose all plastic holder

订单号 Order No.	T型螺母尺寸 (公制) T-slot Size(MM)	螺栓尺寸 (公制) Stud Size(MM)
YT-0201	9.7	M8x1.25
YT-0202	11.7	M10x1.5
YT-0203	13.7	M10x1.5
YT-0204	13.7	M12x1.75
YT-0205	15.7	M12x1.75
YT-0206	15.7	M14x2
YT-0207	17.7	M14x2
YT-0208	17.7	M16x2
YT0209	19.7	M16x2

YT-0204、YT-0205：
可选择全塑料支架 Could choose all plastic holder

ZZ-00418 PL 型方型辅助器 STRAIGHT BLOCK SET-PL TYPE



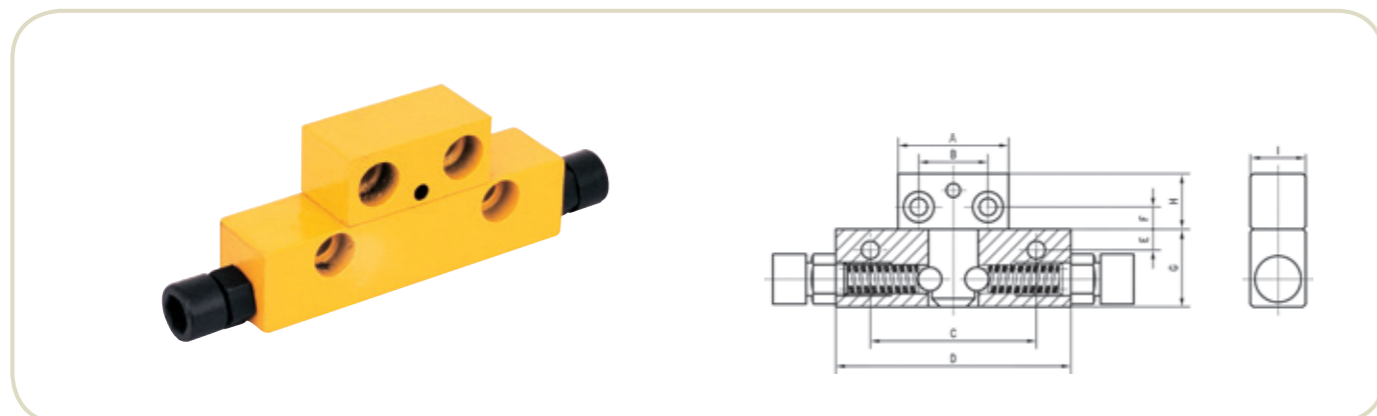
公制 MM

订单号 Order No.	L	B	F	T	H	H ₁	H ₂	D	d	K
PL50	50	17	34	16	43	11	11	10.5	6.5	8
PL75	75	25	50	19	72	18	18	16.5	10.5	12
PL100	100	35.4	70	19	90	22	22	16.5	10.5	12
PL125	125	45	84	25	90	22	22	16.5	10.5	12

英制 INCH

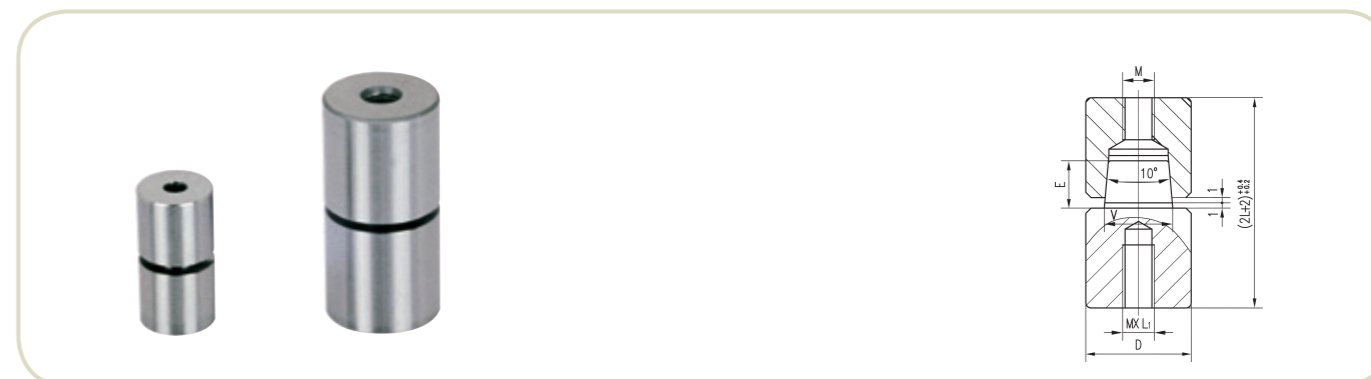
订单号 Order No.	L	B	F	T	H	H ₁	H ₂	D	d	K
PL1.5	38.1	12.7	23.826	15.748	44.196	7.14	11.15	11	7	7
PL2.0	50.8	17.272	31.75	15.748	44.196	9.53	11.1	11	7	7
PL3.0	76.2	25.4	57.15	18.923	69.342	17.46	17.46	15	10	10
PL4.0	101.6	34.925	69.85	18.923	94.996	22.23	22.23	15	10	10
PL5.0	127	44.45	88.9	28.448	95.296	22.23	22.23	19	14	14

ZZ-00419 PL 型定位扣 PL LOCKING



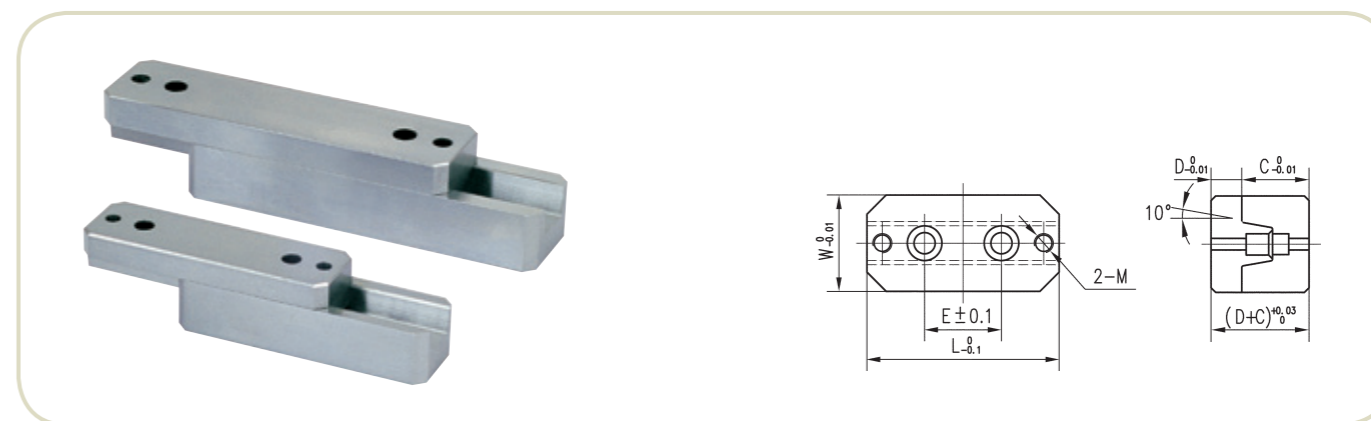
订单号 Order No.	A	B	C	D	E	F	G	H	I
PL1	40	25	60	85	8	8	20	28	20
PL2	60	35	70	127	9	13	26	32	30

ZZ-00422 导柱辅助器(圆柱型) TAPER BLOCK SET-ROUND TPN TYPE



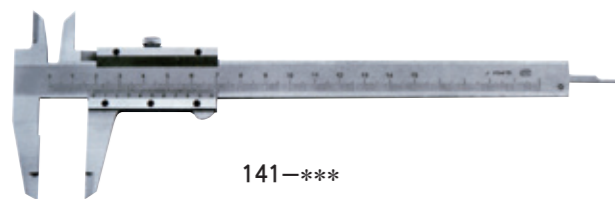
订单号 Order No.	D	V	E	L	M × L ₁
TPN13	13	7	6	14	M4X10
TPN16	16	10			M5X10
TPN20	20	13	9	19	M6X12
TPN25	25	16	12	24	M8X16
TPN30	30	20	15	29	M10X20
TPN32	32	20			
TPN35	35	24	18	34	M12X24

ZZ-00424 导位辅助器 TAPER BLOCK SET-TBL TYPE



订单号 Order No.	L	W	C	D	E	M
TBL50	50	25	17.5	8	0	M5
TBL100	100	30	22	10	60	M6
TBL150	150	40	25	13	100	M8
TBL50 I	50.29	25.4	17.53	7.93	0	3/16"-24
TBL100 I	101.09	31.75	22.1	9.53	63.5	1/4"-20
TBL150 I	151.89	38.1	25.4	12.7	101.6	5/16"-18

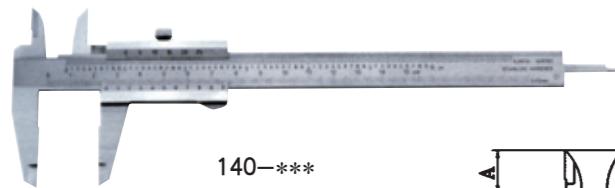
ZZ-00502-1 I型游标卡尺 VERNIER CALIPERS (Type I)



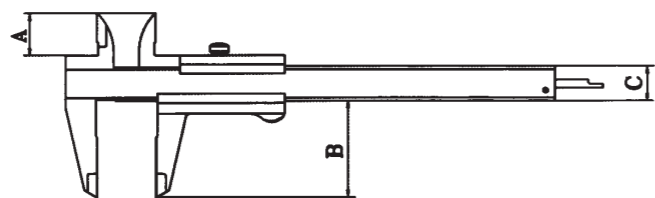
141-***

150mm以上规格为四用游标卡尺
 不锈钢或碳钢制造
 150mm游标卡尺也可根据客户要求做三用游标卡尺
 Four-way measurements for range 150mm or more.
 Made of stainless steel or carbon steel.
 150mm vernier can be three-way measurements according to requirement.

ZZ-00502-2 I型整体游标卡尺 MONO-BLOCK VERNIER CALIPERS (Type I)



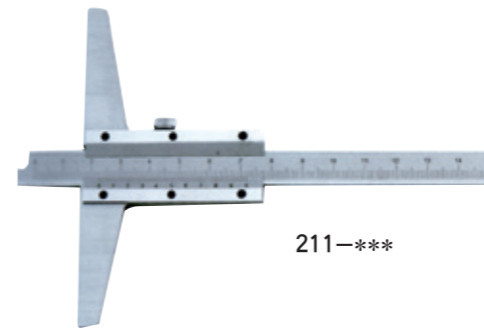
140-***



整体游标
 四用游标卡尺
 不锈钢或碳钢制造
 Mono-block vernier.
 Four-way measurements.
 Made of stainless or carbon steel.

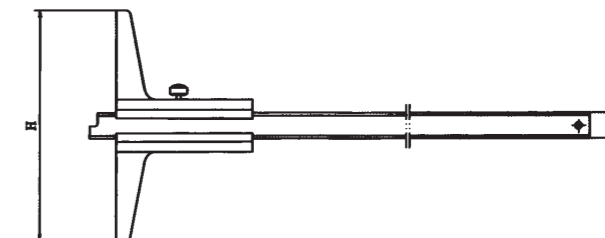
订单号(不锈钢) Order No. (Stainless Steel)	订单号(碳钢) Order No. (Carbon Steel)	订单号(不锈钢) Order No. (Stainless Steel)	订单号(碳钢) Order No. (Carbon Steel)	测量范围 Range (mm)	分度值 Grad. (mm)	A (mm)	B (mm)	C (mm)	精度 Accuracy (mm)
141-510S	141-510C	140-510S	140-510C	0-100	0.05	12.5	30	13	±0.05
141-515S	141-515C	140-515S	140-515C	0-125	0.05	17.5	40	14.5	
141-520S	141-520C	140-520S	140-520C	0-150	0.05	17.5	40	15.5	
141-525S	141-525C	140-525S	140-525C	0-200	0.05	18.8	50	17	±0.06
141-530S	141-530C	140-530S	140-530C	0-250	0.05	22.8	65	17	
141-535S	141-535C	140-535S	140-535C	0-300	0.05	22.8	65	17	±0.02
141-110S	141-110C	140-110S	140-110C	0-100	0.02	12.5	30	13	
141-115S	141-115C	140-115S	140-115C	0-125	0.02	17.5	40	14.5	
141-120S	141-120C	140-120S	140-120C	0-150	0.02	17.5	40	15.5	±0.03
141-125S	141-125C	140-125S	140-125C	0-200	0.02	18.8	50	17	
141-130S	141-130C	140-130S	140-130C	0-250	0.02	22.8	65	17	±0.04
141-135S	141-135C	140-135S	140-135C	0-300	0.02	22.8	65	17	
141-150S	141-150C	140-150S	140-150C	0-500	0.02	38.5	100	25	±0.05
141-610S	141-610C	140-610S	140-610C	0-100	0.05/1/128"	12.5	30	13	±0.05
141-615S	141-615C	140-615S	140-615C	0-125	0.05/1/128"	17.5	40	14.5	
141-620S	141-620C	140-620S	140-620C	0-150	0.05/1/128"	17.5	40	15.5	
141-625S	141-625C	140-625S	140-625C	0-200	0.05/1/128"	18.8	50	17	±0.06
141-630S	141-630C	140-630S	140-630C	0-250	0.05/1/128"	22.8	65	17	
141-635S	141-635C	140-635S	140-635C	0-300	0.05/1/128"	22.8	65	17	
141-210S	141-210C	140-210S	140-210C	0-100	0.02/0.001"	12.5	30	13	±0.02
141-215S	141-215C	140-215S	140-215C	0-125	0.02/0.001"	17.5	40	14.5	±0.03
141-220S	141-220C	140-220S	140-220C	0-150	0.02/0.001"	17.5	40	15.5	
141-225S	141-225C	140-225S	140-225C	0-200	0.02/0.001"	18.8	50	17	
141-230S	141-230C	140-230S	140-230C	0-250	0.02/0.001"	22.8	65	17	±0.04
141-235S	141-235C	140-235S	140-235C	0-300	0.02/0.001"	22.8	65	17	
141-250S	141-250C	140-250S	140-250C	0-500	0.02/0.001"	38.5	100	25	±0.05

ZZ-00522-1 深度游标卡尺 VERNIER DEPTH GAUGES



211-***

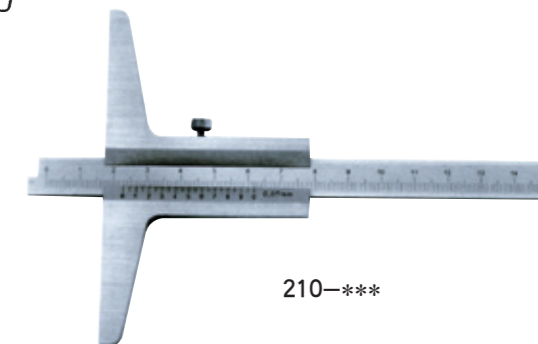
尺身尾部带限位螺钉
 不锈钢或碳钢制造
 With screw at the back of far end of caliper bar.
 Made of stainless steel or carbon steel.



ZZ-00522-2 整体深度游标卡尺 MONO-BLOCK VERNIER DEPTH GAUGES

尺身尾部带限位螺钉
 整体游标
 不锈钢或碳钢制造

With screw at the back of far end of caliper bar.
 With screw at the bace of far end of caliper bar.
 Made of stainless steel or carbon steel.



210-***

订单号(不锈钢) Order No. (Stainless Steel)	订单号(碳钢) Order No. (Carbon Steel)	订单号(不锈钢) Order No. (Stainless Steel)	订单号(碳钢) Order No. (Carbon Steel)	测量范围 Range (mm)	分度值 Grad. (mm)	H (mm)	B (mm)	精度 Accuracy (mm)	
211-520S	211-520C	210-520S	210-510C	0-150	0.05	102/150	11.5	±0.05mm	
211-525S	211-525C	210-525S	210-525C	0-200	0.05	102/150	11.5	±0.05mm	
211-535S	211-535C	210-535S	210-535C	0-300	0.05	102/150	11.5	±0.06mm	
211-550S	211-550C	210-550S	210-550C	0-500	0.05	102/150	11.5	±0.07mm	
211-120S	211-120C	210-120S	210-120C	0-150	0.02	102/150	11.5	±0.03mm	
211-125S	211-125C	210-125S	210-125C	0-200	0.02	102/150	11.5	±0.03mm	
211-135S	211-135C	210-135S	210-135C	0-300	0.02	102/150	11.5	±0.04mm	
211-150S	211-150C	210-150S	210-150C	0-500	0.02	102/150	11.5	±0.05mm	
211-165S	211-165C	210-165S	210-165C	0-1000	0.02	102/150	15.5	±0.07mm	
211-620S	211-620C	210-620S	210-620C	0-150	0.05/1/128"	102/150	11.5	±1个分度值	±1Graduation
211-625S	211-625C	210-625S	210-625C	0-200	0.05/1/128"	102/150	11.5	±1.2个分度值	±1.2Graduation
211-635S	211-635C	210-635S	210-635C	0-300	0.05/1/128"	102/150	11.5		
211-650S	211-650C	210-650S	210-650C	0-500	0.05/1/128"	102/150	11.5	±1.5个分度值	±1.5Graduation
211-220S	211-220C	210-220S	210-220C	0-150	0.02/0.001"	102/150	11.5		
211-225S	211-225C	210-225S	210-225C	0-200	0.02/0.001"	102/150	11.5	±2个分度值	±2Graduation
211-235S	211-235C	210-235S	210-235C	0-300	0.02/0.001"	102/150	11.5		
211-250S	211-250C	210-250S	210-250C	0-500	0.02/0.001"	102/150	11.5	±2.5个分度值	±2.5Graduation
211-265S	211-265C	210-265S	210-265C	0-1000	0.02/0.001"	102/150	15.5	±3个分度值	±3Graduation

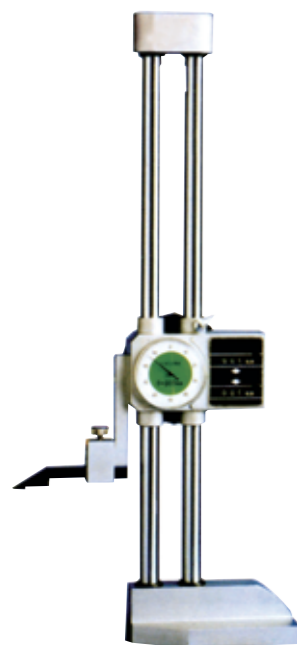
ZZ-00532 带表高度尺 DIAL HEIGHT GAUGES



硬质合金划线爪
带微动装置
不锈钢或碳钢
Carbide tipped scriber.
With fine adjustment.
Made of stainless steel or carbon steel.

订单号(碳钢) Order No. (Carbon Steel)	订单号(不锈钢) Order No. (Stainless Steel)	测量范围 Range	分度值 Grad.	精度 Accuracy
371-225C	371-225S	0~200mm	0.02mm	±0.03mm
371-235C	371-235S	0~300mm	0.02mm	±0.04mm
371-125C	371-125S	0~200mm	0.01mm	±0.03mm
371-135C	371-135S	0~300mm	0.01mm	±0.04mm
371-025C	371-025S	0~8"	0.001"	±0.0012"
371-035C	371-035S	0~12"	0.001"	±0.0015"

ZZ-00534 双柱带表高度尺 DOUBLE-BEAM DIAL HEIGHT GAUGES

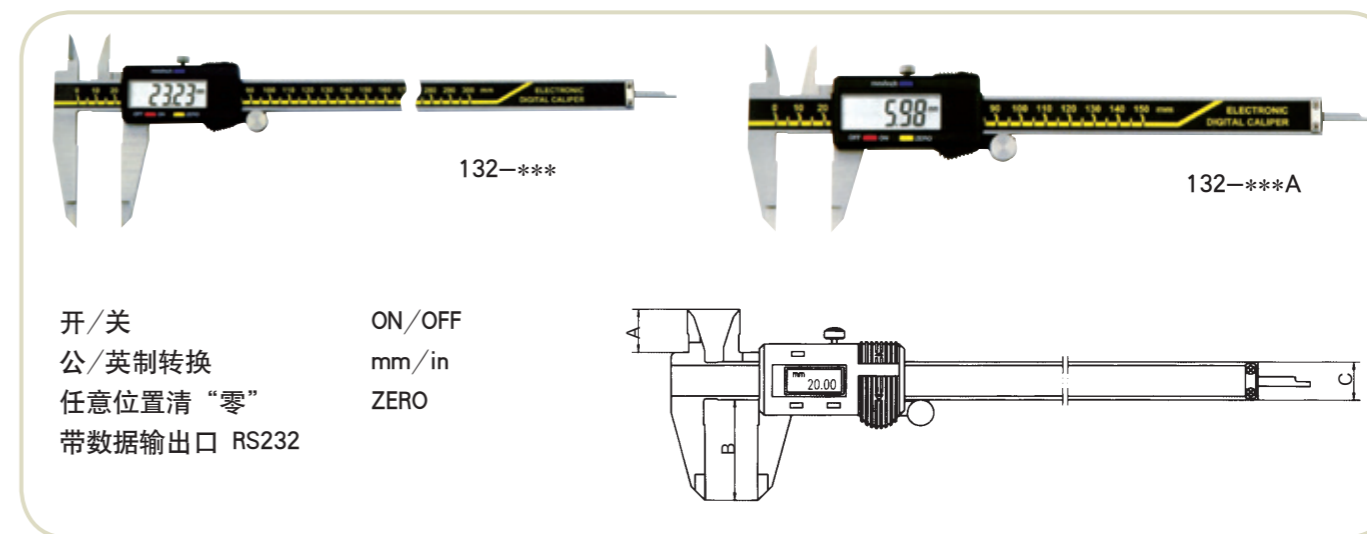


硬质合金划线爪
带上、下双向计数器
容易读数
计数器和表盘可以在任意位置清零
带手轮，移动方便

Carbide tipped scriber.
Easy and error-free reading with both up and down digital counters as well as a dial.
The counters and dial can be set zero at any position.
Provided with a feed wheel for easy course feeding.

订单号(碳钢) Order No.	测量范围 Range (mm)	分度值 Grad. (mm)
342-135	0~300	0.01
342-145	0~450	0.01
342-150	0~500	0.01
342-155	0~600	0.01

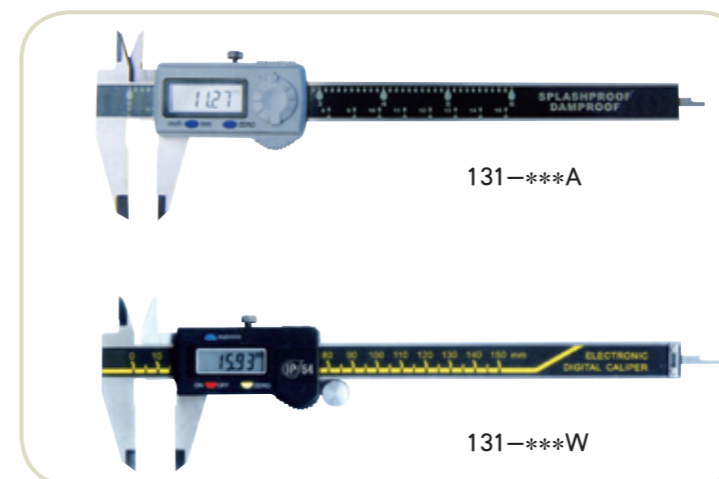
ZZ-00542 超大屏幕数显卡尺系列 BIG LCD DIGITAL CALIPERS



开/关 ON/OFF
公/英制转换 mm/in
任意位置清“零” ZERO
带数据输出口 RS232

订单号(碳钢) Order No. (Carbon Steel)	测量范围 Range (mm)	分辨力 Resolution (mm/in)	A (mm)	B (mm)	C (mm)	分度值 Grad. (mm)	
132-320	132-320A	0-150/6"	0.01/0.0005"	16.5	40	16	±0.03
132-325	132-325A	0-200/8"	0.01/0.0005"	20	50	16	±0.03
132-335	132-335A	0-300/12"	0.01/0.0005"	20	60	17	±0.04

ZZ-00552 防溅水数显卡尺系列 SPLASH-PROOF DIGITAL CALIPERS



防溅水，在溅水环境下擦干后能正常使用；防水等级达IP54
带电源开关和数据输出口
任意位置清零及公英制转换

It can work after cleaning the splashed water on it. The degree of protection is IP54. With on/off button and data output interface. Zero setting at any position. Metric/Inch system conversion at any position.

订单号(碳钢) Order No. (Carbon Steel)	测量范围 Range (mm)	分辨力 Resolution (mm/in)	分度值 Grad. (mm)
131-320A	0-150/6"	0.01/0.0005"	±0.03
131-325A	0-200/8"	0.01/0.0005"	±0.03
131-320W	0-150/6"	0.01/0.0005"	±0.03
131-325W	0-200/8"	0.01/0.0005"	±0.03

ZZ-00560 外径千分尺 (喷漆尺架) OUTSIDE MICROMETERS



400-***

喷漆尺架
硬质合金量面
Painted frame.
Carbide tipped measuring faces.

精铸喷漆尺架
硬质合金量面
Painted frame.
Carbide tipped measuring faces.



400-***M

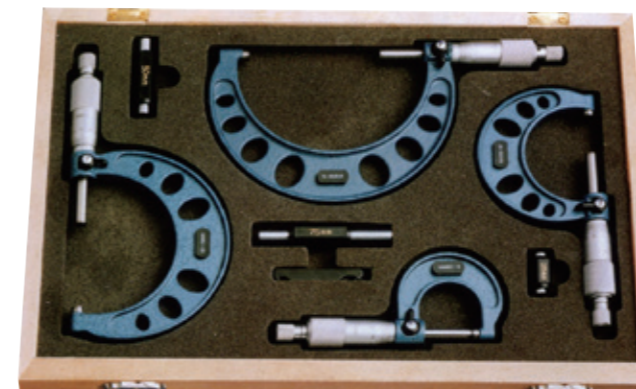
镀铬尺架
硬质合金量面
Chrome Plated frame.
Carbide tipped measuring faces.



401-***

订单号 Order No.	测量范围 Range	分度值 Grad.	精度 Accuracy	备注		
400-505	400-505M	401-505	0-25mm	0.001mm	±4 μm	带游标读数
400-510	400-510M	401-510	25-50mm	0.001mm	±4 μm	带游标读数
400-515	400-515M	401-515	50-75mm	0.001mm	±5 μm	带游标读数
400-520	400-520M	401-520	75-100mm	0.001mm	±5 μm	带游标读数
400-100	400-100M	401-100	0-15mm	0.01mm	±4 μm	
400-105	400-105M	401-105	0-25mm	0.01mm	±4 μm	
400-110	400-110M	401-110	25-50mm	0.01mm	±4 μm	
400-115	400-115M	401-115	50-75mm	0.01mm	±5 μm	
400-120	400-120M	401-120	75-100mm	0.01mm	±5 μm	
400-205	400-205M	401-205	0-1"	0.001"/0.0001"	±0.00015"	
400-210	400-210M	401-210	1-2"	0.001"/0.0001"	±0.00015"	
400-215	400-215M	401-215	2-3"	0.001"/0.0001"	±0.0002"	
400-220	400-220M	401-220	3-4"	0.001"/0.0001"	±0.0002"	

ZZ-00562 套装外径千分尺 OUTSIDE MICROMETERS IN SETS



特点

418-***
装400-***系列外径千分尺
Loaded wit 400-*** series micrometers.

418-***M
装400-***系列新型喷漆外径千分尺
Loaded wit 400-*** M series micrometers.

419-***
装401-***系列镀铬外径千分尺
Loaded wit 401-*** series micrometers.

订单号 Order No.	测量范围 Range	分度值 Grad.	每件套数 pcs/set		
418-100	418-100M	419-100	0-100mm	0.001mm	4
418-500	418-500M	419-500	0-100mm	0.01mm	4
418-200	418-200M	419-200	0-4"	0.001"	4
418-600	418-600M	419-600	0-4"	0.0001"	4

ZZ-00570 内径千分尺 INSIDE MICROMETERS

可进行内径尺寸的测量
测量柱分合金钢和硬质合金两种

For inside measurements.
Carbide tipped measuring faces.



452-***



452-***

订单号 Order No.	测量范围 Range	分度值 Grad.	精度 Accuracy
452-105	5-30m	0.01mm	±0.005mm
452-110	25-50mm	0.01mm	±0.006mm
452-115	50-75mm	0.01mm	±0.007mm
452-120	75-100mm	0.01mm	±0.008m
452-205	0.2-1.2"	0.001"	±0.00025"
452-210	1-2"	0.001"	±0.0003"
452-215	2-3"	0.001"	±0.00035"
452-220	3-4"	0.001"	±0.0004"

ZZ-00572 三爪内径千分尺 THREE POINT INTERNAL MICROMETERS



三爪内径千分尺单支品种

订单号 Order No.	测量范围 Range(mm)	分度值 Grad. (mm)	精度 Accuracy	校对球规 Setting rings(mm)	接长杆 Extension rods	A	B	C
422-006	6~8	0.001	±0.004	8	5.8×100	1.5	2.5	52
422-008	8~10	0.001	±0.004	8	5.8×100	1.5	2.5	52
422-010	10~12	0.001	±0.004	10	5.8×100	1.5	2.5	52
422-011	11~14	0.005	±0.004	14	10.8×100	2	4.5	78
422-014	14~17	0.005	±0.004	14	10.8×100	2	4.5	78
422-017	17~20	0.005	±0.004	20	10.8×100	2	4.5	78
422-020	20~25	0.005	±0.004	20	17×150	7	7	82
422-025	25~30	0.005	±0.004	30	17×150	7	7	82
422-030	30~35	0.005	±0.004	30	17×150	7	7	82
422-031	30~40	0.005	±0.004	30	23.5×150	2.5	11	97
422-035	35~40	0.005	±0.004	40	17×150	7	7	82
422-040	40~50	0.005	±0.005	40	23.5×150	2.5	11	97
422-050	50~60	0.005	±0.005	60	23.5×150	4	13	100
422-060	60~70	0.005	±0.005	60	23.5×150	4	13	100
422-070	70~80	0.005	±0.005	80	23.5×150	4	13	100
422-080	80~90	0.005	±0.005	80	23.5×150	4	13	100
422-090	90~100	0.005	±0.005	90	23.5×150	4	13	100

三爪内径千分尺套装种类

订单号 Order No.	测量范围 Range(mm)	单支测量范围 Individual range (mm)	校对球规 Setting rings(mm)	成套件数 Pieces/set	接长杆 Extension rods
422-406	6~12	6~8, 8~10, 10~12	φ8, φ10	3	5.8×100
422-411	11~20	11~14, 14~17, 17~20	φ14, φ20	3	10.8×100
422-420	20~40	20~25, 25~30, 30~35, 35~40	φ8, φ10	4	17×150
422-430	30~50	30~40, 40~50	φ40	2	17×150
422-450	50~100	50~60, 60~70, 70~80, 80~90, 90~100	φ60, φ80, φ90	5	17×150

ZZ-00580 普通型百分表系列 DIAL INDICATORS



510
511



512
513



514
515

钢制表圈型
(Adjustable steel dial ring)



516
517



518
519



520
521

塑料表圈型
(Adjustable plastic dial ring)



522
523



524
525



526
527

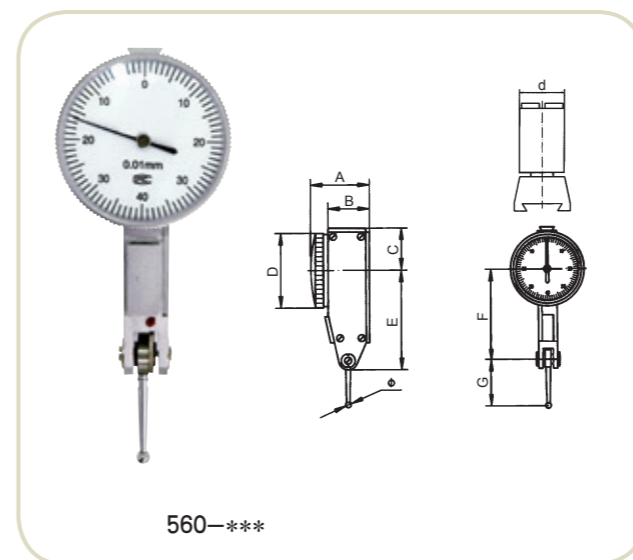
小指针下置型
(Small needle at the lower side of dial)

机芯所有零件采用优质不锈钢和铜材制造，使其内有较好的防腐蚀性
铜质轴承和钢质轮轴配合能有效地降低轴承间的摩擦
表圈带紧固装置，保证使用过程的读数可靠
带公差指示器

Inside structure is made of stainless steel and copper, the helps indicators to resist any corrosion.
With adjustable tolerance marker and locking screw.

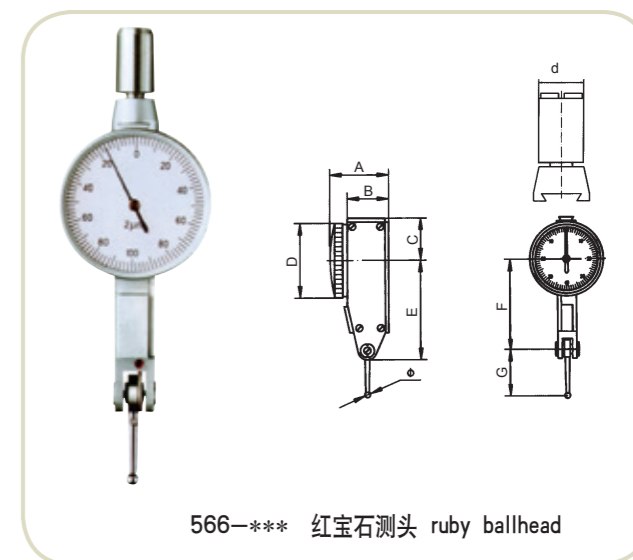
订单号 Order No.	测量范围 Range (mm)	分度值 Grad. (mm)	A (mm)	B (mm)	C (mm)	D (mm)	E (mm)	F (mm)	D (mm)	G (mm)	精度 Accuracy	备注	
												桃形主体 Peach shaped body	圆形主体 Round body
510-060	0-3	0.01	41.5	21	8.2	φ57	20	18	6.5/6.35	5	14 μm		✓
510-061	0-5	0.01	41.5	21	8.2	φ57	20	18	6.5/6.35	5	16 μm		✓
510-063	0-10	0.01	41.5	21	8.2	φ57	20	18	6.5/6.35	5	20 μm		✓
511-060	0-3	0.01	41.5	21	8.2	φ57	20	18	6.5/6.35	5	14 μm	✓	
511-061	0-5	0.01	41.5	21	8.2	φ57	20	18	6.5/6.35	5	16 μm	✓	
511-063	0-10	0.01	41.5	21	8.2	φ57	20	18	6.5/6.35	5	20 μm	✓	
512-060	0-3	0.01	41.5	21	8.2	φ57	20	18	6.5/6.35	5	14 μm		✓
512-061	0-5	0.01	41.5	21	8.2	φ57	20	18	6.5/6.35	5	16 μm		✓
513-060	0-3	0.01	41.5	21	8.2	φ57	20	18	6.5/6.35	5	14 μm	✓	
513-061	0-5	0.01	41.5	21	8.2	φ57	20	18	6.5/6.35	5	16 μm	✓	
513-063	0-10	0.01	41.5	21	8.2	φ57	20	18	6.5/6.35	5	20 μm	✓	
514-060	0-3	0.01	41.5	21	8.2	φ57	20	18	6.5/6.35	5	14 μm		✓
514-061	0-5	0.01	41.5	21	8.2	φ57	20	18	6.5/6.35	5	16 μm		✓
514-063	0-10	0.01	41.5	21	8.2	φ57	20	18	6.5/6.35	5	20 μm		✓
515-060	0-3	0.01	41.5	21	8.2	φ57	20	18	6.5/6.35	5	14 μm	✓	
515-061	0-5	0.01	41.5	21	8.2	φ57	20	18	6.5/6.35	5	16 μm	✓	
515-063	0-10	0.01	41.5	21	8.2	φ57	20	18	6.5/6.35	5	20 μm	✓	
516-060	0-3	0.01	40	19.5	8.2	φ57	20	18	6.5/6.35	5	14 μm		✓
516-061	0-5	0.01	40	19.5	8.2	φ57	20	18	6.5/6.35	5	16 μm		✓
516-063	0-10	0.01	40	19.5	8.2	φ57	20	18	6.5/6.35	5	20 μm		✓
517-060	0-3	0.01	40	19.5	8.2	φ57	20	18	6.5/6.35	5	14 μm	✓	
517-061	0-5	0.01	40	19.5	8.2	φ57	20	18	6.5/6.35	5	16 μm	✓	
517-063	0-10	0.01	40	19.5	8.2	φ57	20	18	6.5/6.35	5	20 μm	✓	
518-060	0-3	0.01	40	19.5	8.2	φ57	20	18	6.5/6.35	5	14 μm		✓
518-061	0-5	0.01	40	19.5	8.2	φ57	20	18	6.5/6.35	5	16 μm		✓
518-063	0-10	0.01	40	19.5	8.2	φ57	20	18	6.5/6.35	5	20 μm		✓
519-060	0-3	0.01	40	19.5	8.2	φ57	20	18	6.5/6.35	5	14 μm	✓	
519-061	0-5	0.01	40	19.5	8.2	φ57	20	18	6.5/6.35	5	16 μm	✓	
519-063	0-10	0.01	40	19.5	8.2	φ57	20	18	6.5/6.35	5	20 μm	✓	
520-060	0-3	0.01	40	19.5	8.2	φ57	20	18	6.5/6.35	5	14 μm		✓
520-061	0-5	0.01	40	19.5	8.2	φ57	20	18	6.5/6.35	5	16 μm		✓
520-063	0-10	0.01	40	19.5	8.2	φ57	20	18	6.5/6.35	5	20 μm		✓
521-060	0-3	0.01	40	19.5	8.2	φ57	20	18	6.5/6.35	5	14 μm	✓	
521-061	0-5	0.01	40	19.5	8.2	φ57	20	18	6.5/6.35	5	16 μm	✓	
521-063	0-10	0.01	40	19.5	8.2	φ57	20	18	6.5/6.35	5	20 μm	✓	
522-060	0-3	0.01	41.5	21	8.2	φ57	20	18	6.5/6.35	5	14 μm		✓
522-061	0-5	0.01	41.5	21	8.2	φ57	20	18	6.5/6.35	5	16 μm		✓
522-063	0-10	0.01	41.5	21	8.2	φ57	20	18	6.5/6.35	5	20 μm		✓
523-060	0-3	0.01	41.5	21	8.2	φ57	20	18	6.5/6.35	5	14 μm	✓	
523-061	0-5	0.01	41.5	21	8.2	φ57	20	18	6.5/6.35	5	16 μm	✓	
523-063	0-10	0.01	41.5	21	8.2	φ57	20	18	6.5/6.35	5	20 μm	✓	
524-060	0-3	0.01	41.5	21	8.2	φ57	20	18	6.5/6.35	5	14 μm		✓
524-061	0-5	0.01	41.5	21	8.2	φ57	20	18	6.5/6.35	5	16 μm		✓
524-063	0-10	0.01	41.5	21	8.2	φ57	20	18	6.5/6.35	5	20 μm		✓
525-060	0-3	0.01	41.5	21	8.2	φ57	20	18	6.5/6.35	5	14 μm	✓	
525-061	0-5	0.01	41.5	21	8.2	φ57	20	18	6.5/6.35	5	16 μm	✓	
525-063	0-10	0.01	41.5	21	8.2	φ57	20	18	6.5/6.35	5	20 μm	✓	
526-060	0-3	0.01	41.5	21	8.2	φ57	20	18	6.5/6.35	5	14 μm		✓
526-061	0-5	0.01	41.5	21	8.2	φ57	20	18	6.5/6.35	5	16 μm		✓
526-063	0-10	0.01	41.5	21	8.2	φ57	20	18	6.5/6.35	5	20 μm		✓
527-060	0-3	0.01	41.5	21	8.2	φ57	20	18	6.5/6.35	5	14 μm	✓	
527-061	0-5	0.01	41.5	21	8.2	φ57	20	18	6.5/6.35	5	16 μm	✓	
527-063	0-10	0.01	41.5	21	8.2	φ57	20	18	6.5/6.35	5	20 μm	✓	

ZZ-00582 杠杆百分表 DIAL TEST INDICATORS



560-***

ZZ-00584 杠杆千分表 MICRON DIAL TEST INDICATORS



566-*** 红宝石测头 ruby ballhead

订单号 Order No.	测量范围 Range (mm)	分度值 Grad. (mm)	A (mm)	B (mm)	C (mm)	D (mm)	E (mm)	F (mm)	G (mm)	φ (mm)	d (mm)	精度 Accuracy	高精度 High Accuracy
560-001	0-0.8	0.01	24	17.3	16.5	φ31	42.7	38.7	19	2.5	4/8	10 μm	7 μm
560-002	0-0.8	0.01	24	17.3	16.5	φ31	42.7	38.7	30	2.5	4/8	10 μm	7 μm
566-001	0-0.2	0.002	24	17.3	16.5	φ31	42.7	38.7	16	2.5	4/8	3 μm	-

ZZ-00590 内径百分表 DIAL BORE GAUGES



不锈钢淬火测头
带可换测头，测量范围大，配普通百分表
可根据客户要求改变L长度

Steel-harden-tipped contact point for excellent durability.
Changeable anvils for wide measuring ranges.
Equipped with dial indicator.
The length of L can be changed according to customer's requirement.

订单号 Order No.	测量范围 Range (mm)	分度值 Grad. (mm)	L (mm)	精度 Accuracy
570-205	φ 10-18	0.01	45	12 μm
570-210	φ 18-35	0.01	75	15 μm
570-215	φ 35-50	0.01	80	15 μm
570-220	φ 50-100	0.01	200	18 μm
570-225	φ 50-160	0.01	200	18 μm
570-230	φ 100-160	0.01	200	18 μm
570-235	φ 160-250	0.01	200	18 μm
570-240	φ 20-200	0.01	300	18 μm
570-245	φ 250-450	0.01	200	18 μm

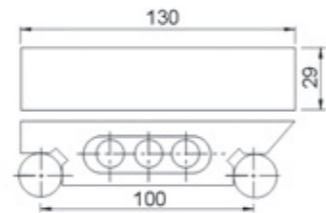


量具系列 MEASURING TOOL SERIES

ZZ-00600-1 正弦规 SINE BAR

可用于精确测量工件角度
 平行度: 0.003mm
 双轴精度: ± 0.002 mm
 硬度: HRC55~60
 Can be used to precisely

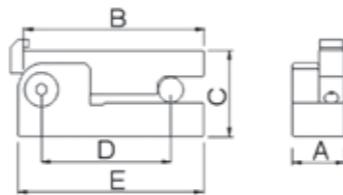
measure the angle of workpiece
 Parallelism: 0.003 mm
 Biaxial accuracy: 0.002 mm
 Hardness: HRC 55~60



ZZ-00600-2 磁性正弦规 MAGNETIC SINE BAR

可用于精确测量工件角度的
 测量和校正
 平行度: 0.002mm
 垂直度: 0.005mm
 双轴精度: ± 0.002 mm
 硬度: HRC55~60
 Can be used to accurately

measure the measurement and correction of the workpiece angle
 Parallelism: 0.002 mm
 Verticality: 0.005 mm
 Biaxial accuracy: 0.002 mm
 Hardness: HRC 55~60

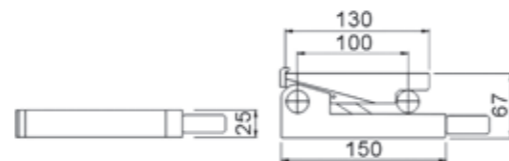


订单号Order No.	A	B	C	D	E	重量Wt.
SB50	20	70	33	50	72	0.3kg
SB100	28	120	36	100	122	0.7kg

ZZ-00600-3 磁性正弦规 MAGNETIC SINE BAR

可用于工件的角度测量、设定和标记
 硬度: HRC55~60
 角度误差: $\leq 30''$
 Can be used for workpiece angle

measurement, setting and marking
 Hardness: HRC 55~60
 Angle error: $\leq 30''$



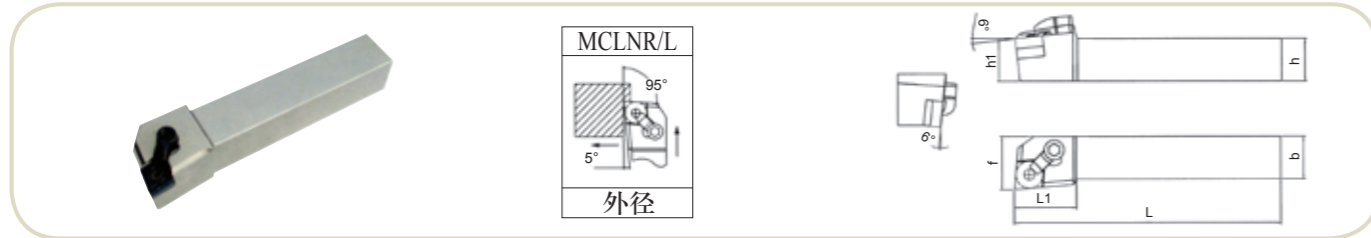
车刀系列

TURNING TOOLS SERIES



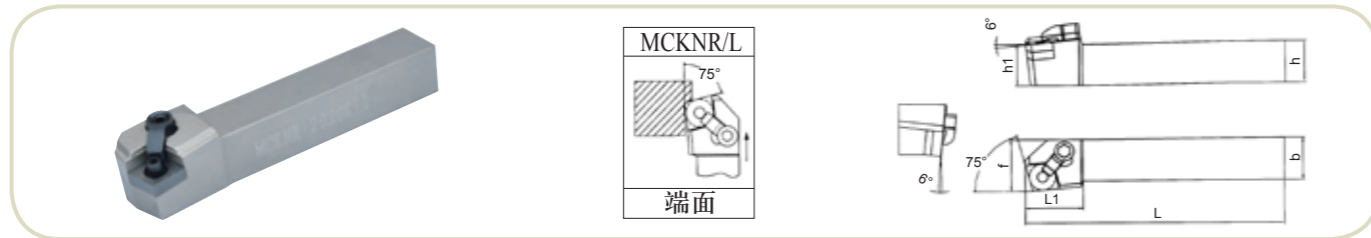
ZZ-00620 压板型外圆刀杆 (M系列) EXTERNAL TURNING TOOL

MCLNR/L



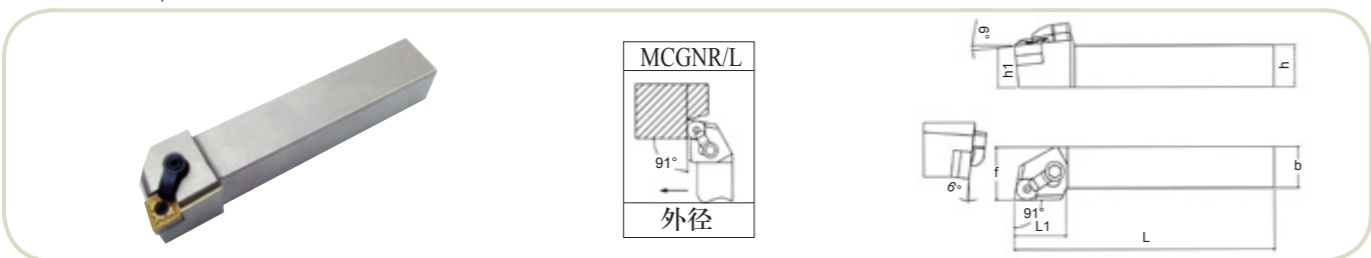
订单号 Order No.	刀片 Insert	适用条件 Application						配件 Parts				
		h	b	L	L1	h1	f	刀垫 Shim	销钉 Lock pin	压板 Clamp	压板螺钉 Screw	扳手 Wrench
MCLNR/L1616H12	CN□□1204□□	16	16	100	30	16	20	1204	0617	1814	0625	L2.5
MCLNR/L2020K12		20	20	125	30	20	25					
MCLNR/L2525M12		25	25	150	32	25	32					
MCLNR/L3232P12		32	32	170	37	32	40					
MCLNR/L2525M16	CN□□1606□□	25	25	150	32	25	32	1606	0822	2415	0828	L3.0
MCLNR/L3232P16		32	32	170	37	32	40					

MCKNR/L



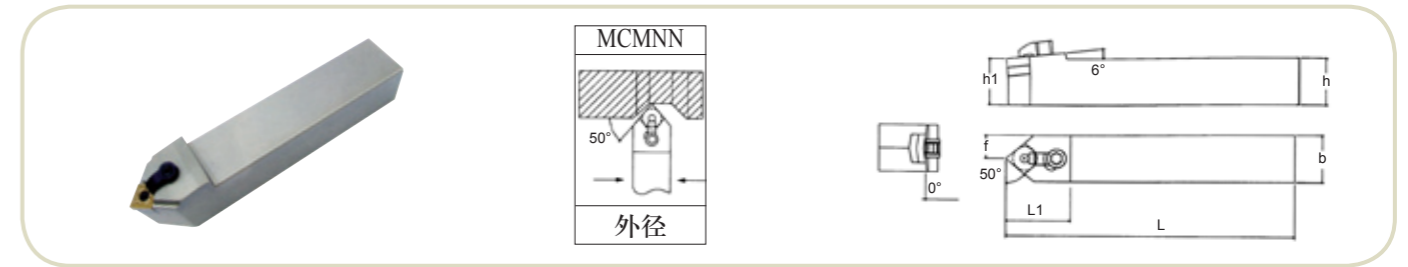
订单号 Order No.	刀片 Insert	适用条件 Application						配件 Parts				
		h	b	L	L1	h1	f	刀垫 Shim	销钉 Lock pin	压板 Clamp	压板螺钉 Screw	扳手 Wrench
MCKNR/L2020K12	CN□□1204□□	20	20	125	32	20	25	1204	0617	1814	0625	L2.5
MCKNR/L2525M12		25	25	150	32	25	32					
MCKNR/L3232P12		32	32	170	32	32	40					

MCGNR/L



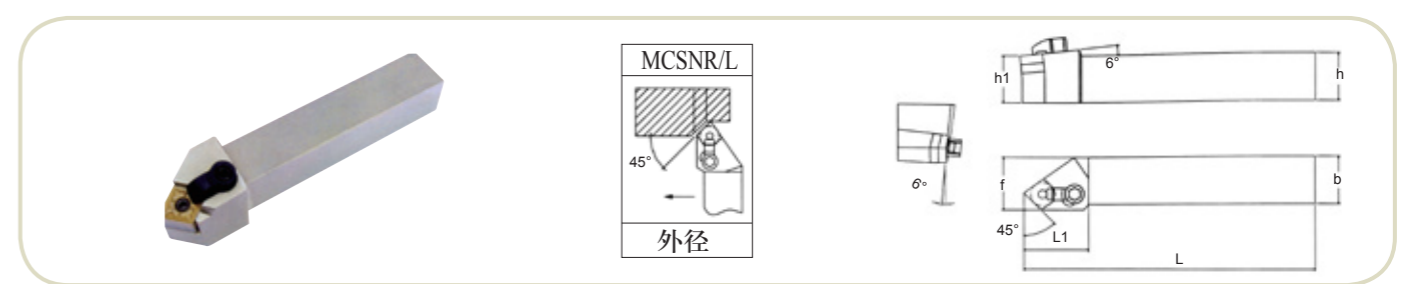
订单号 Order No.	刀片 Insert	适用条件 Application						配件 Parts				
		h	b	L	L1	h1	f	刀垫 Shim	销钉 Lock pin	压板 Clamp	压板螺钉 Screw	扳手 Wrench
MCGNR/L2020K12	CN□□1204□□	20	20	125	32	20	25	1204	0617	1814	0625	L2.5
MCGNR/L2525M12		25	25	150	32	25	32					
MCGNR/L3232P12		32	32	170	32	32	40					

MCMNN



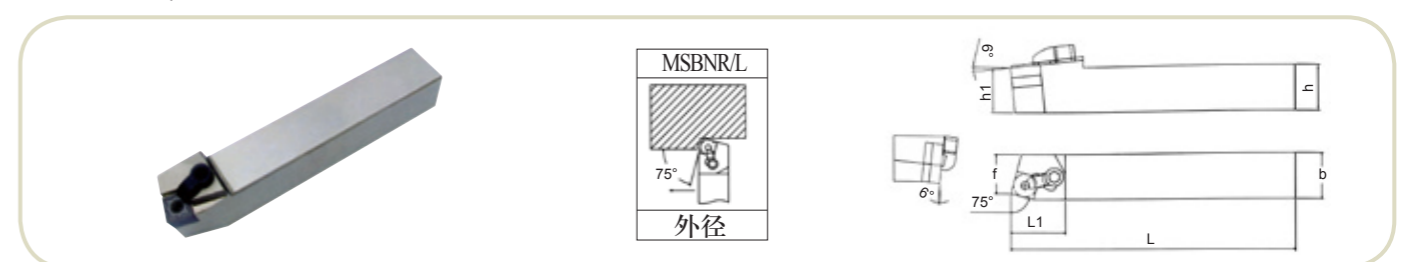
订单号 Order No.	刀片 Insert	适用条件 Application						配件 Parts				
		h	b	L	L1	h1	f	刀垫 Shim	销钉 Lock pin	压板 Clamp	压板螺钉 Screw	扳手 Wrench
MCMNN2020K12	CN□□1204□□	20	20	125	32	20	10	1204	0617	1814	0625	L2.5
MCMNN2525M12		25	25	150	32	25	12.5					
MCMNN3232P12		32	32	170	32	32	16					

MCSNR/L



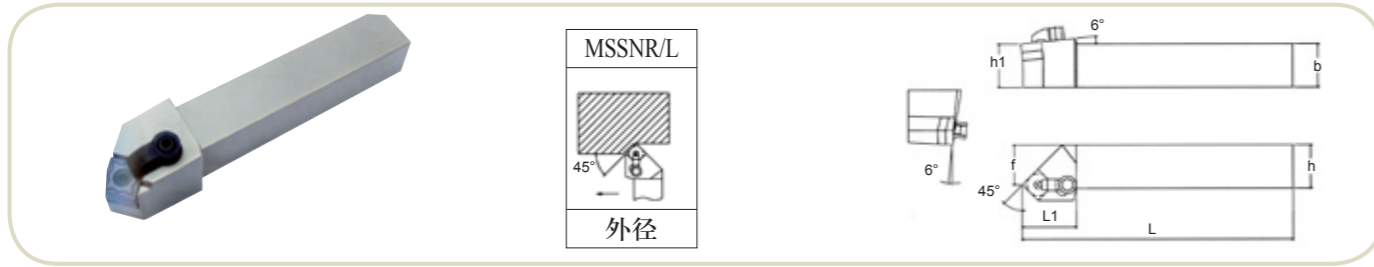
订单号 Order No.	刀片 Insert	适用条件 Application						配件 Parts				
		h	b	L	L1	h1	f	刀垫 Shim	销钉 Lock pin	压板 Clamp	压板螺钉 Screw	扳手 Wrench
MCSNR/L2020K12	CN□□1204□□	20	20	125	32	20	25	1204	0617	1814	0625	L2.5
MCSNR/L2525M12		25	25	150	32	25	32					
MCSNR/L3232P12		32	32	170	32	32	40					

MSBNR/L



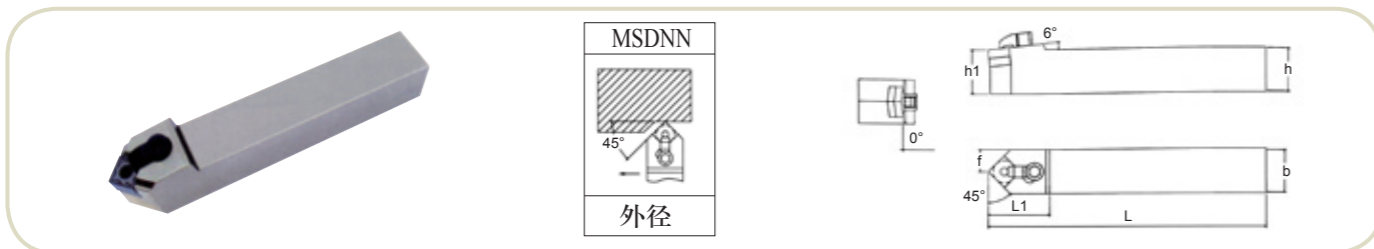
订单号 Order No.	刀片 Insert	适用条件 Application						配件 Parts				
		h	b	L	L1	h1	f	刀垫 Shim	销钉 Lock pin	压板 Clamp	压板螺钉 Screw	扳手 Wrench
MSBNR/L2020K12	SN□□1204□□	20	20	125	32	20	17	1204	0617	1814	0625	L2.5
MSBNR/L2525M12		25	25	150	32	25	22					
MSBNR/L3232P12		32	32	170	32	32	27					

MSSNR/L



订单号 Order No.	刀片 Insert	适用条件 Application						配件 Parts				
		h	b	L	L1	h1	f	刀垫 Shim	销钉 Lock pin	压板 Clamp	压板螺钉 Screw	扳手 Wrench
MSSNR/L2020K12	SN□□1204□□	20	20	125	34	20	25	1204	0617	1814	0625	L2.5 L3.0
MSSNR/L2525M12		25	25	150	34	25	32					
MSSNR/L3232P12		32	32	170	34	32	40					

MSDNN



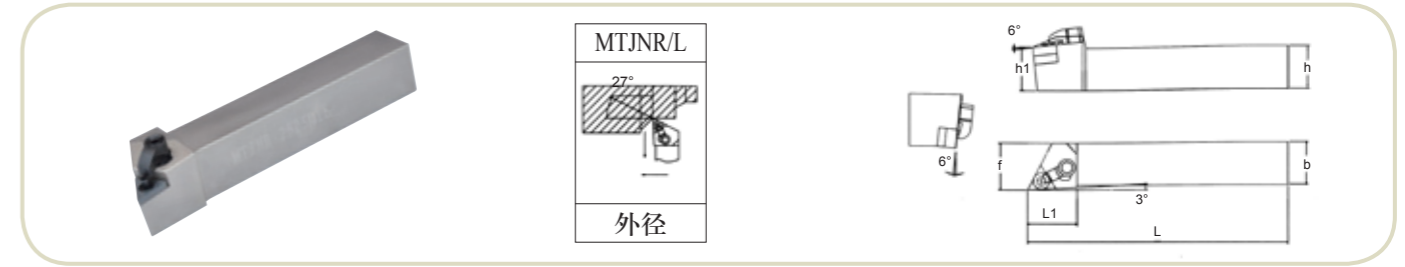
订单号 Order No.	刀片 Insert	适用条件 Application						配件 Parts				
		h	b	L	L1	h1	f	刀垫 Shim	销钉 Lock pin	压板 Clamp	压板螺钉 Screw	扳手 Wrench
MSDNN1616H12	SN□□1204□□	16	16	100	34	16	8	1204	0617	1814	0625	L2.5 L3.0
MSDNN2020K12		20	20	125	34	20	10					
MSDNN2525M12		25	25	150	34	25	12.5					
MSDNN3232P12		32	32	170	34	32	16					

MSKNR/L



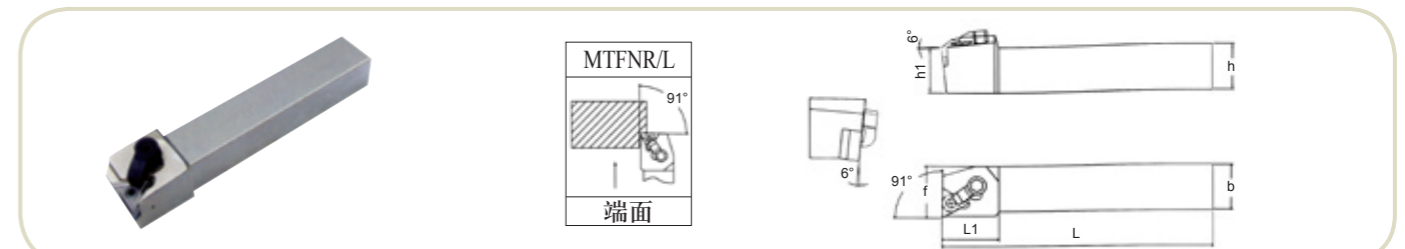
订单号 Order No.	刀片 Insert	适用条件 Application						配件 Parts				
		h	b	L	L1	h1	f	刀垫 Shim	销钉 Lock pin	压板 Clamp	压板螺钉 Screw	扳手 Wrench
MSKNR/L2020K12	SN□□1204□□	20	20	125	29	20	25	1204	0617	1814	0625	L2.5 L3.0
MSKNR/L2525M12		25	25	150	29	25	32					
MSKNR/L3232P12		32	32	170	29	32	40					

MTJNR/L



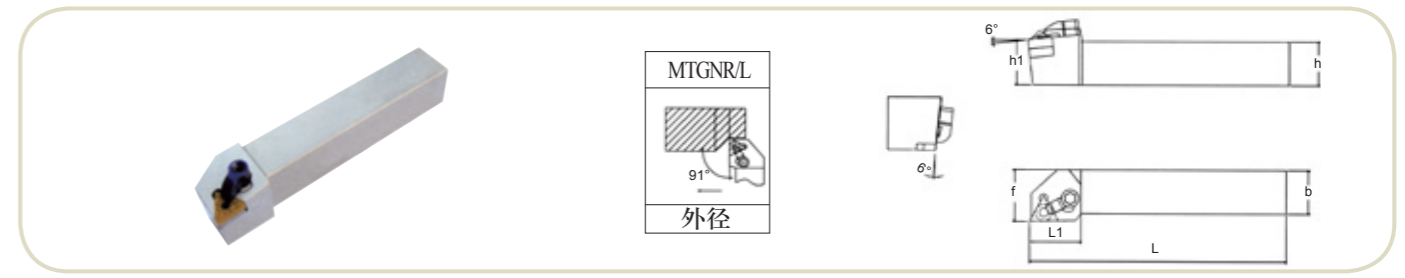
订单号 Order No.	刀片 Insert	适用条件 Application						配件 Parts				
		h	b	L	L1	h1	f	刀垫 Shim	销钉 Lock pin	压板 Clamp	压板螺钉 Screw	扳手 Wrench
MTJNR/L1616H16	TN□□1604□□	16	16	100	30	16	20	1603	0513	1814	0625	L2.0 L3.0
MTJNR/L2020K16		20	20	125	30	20	25					
MTJNR/L2525M16		25	25	150	32	25	32					
MTJNR/L3232P16		32	32	170	36	32	40					

MTFNR/L



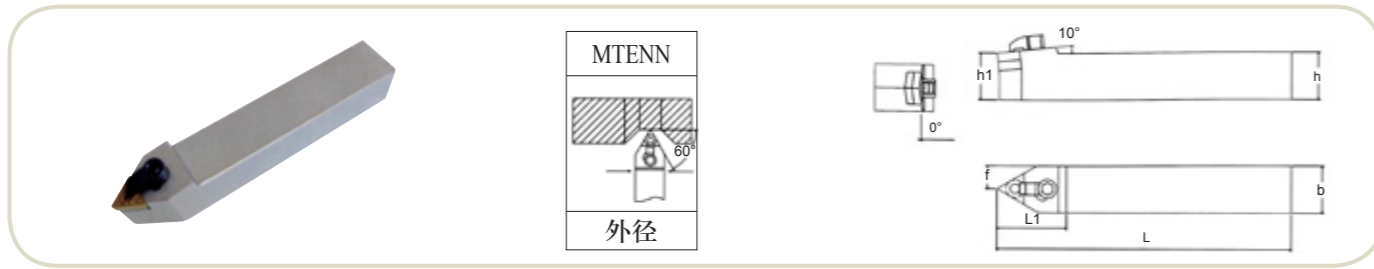
订单号 Order No.	刀片 Insert	适用条件 Application						配件 Parts				
		h	b	L	L1	h1	f	刀垫 Shim	销钉 Lock pin	压板 Clamp	压板螺钉 Screw	扳手 Wrench
MTFNR/L1616H16	TN□□1604□□	16	16	100	28	16	20	1603	0513	1814	0625	L2.0 L3.0
MTFNR/L2020K16		20	20	125	30	20	25					
MTFNR/L2525M16		25	25	150	32	25	32					
MTFNR/L3232P16		32	32	170	35	32	40					

MTGNR/L



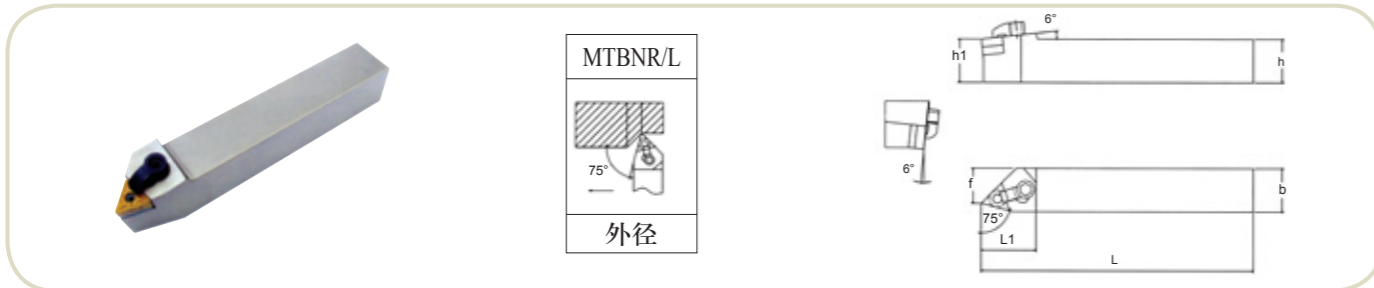
订单号 Order No.	刀片 Insert	适用条件 Application						配件 Parts				
		h	b	L	L1	h1	f	刀垫 Shim	销钉 Lock pin	压板 Clamp	压板螺钉 Screw	扳手 Wrench
MTGNR/L1616H16	TN□□1604□□	16	16	100	30	16	20	1603	0513	1814	0625	L2.0 L3.0
MTGNR/L2020K16		20	20	125	30	20	25					
MTGNR/L2525M16		25	25	150	30	25	32					
MTGNR/L3232P16		32	32	170	36	32	40					

MTENN



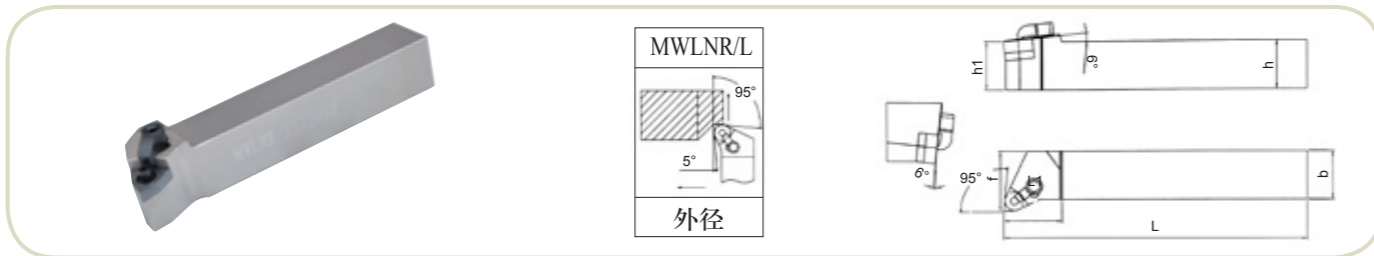
订单号 Order No.	刀片 Insert	适用条件 Application						配件 Parts				
		h	b	L	L1	h1	f	刀垫 Shim	销钉 Lock pin	压板 Clamp	压板螺钉 Screw	扳手 Wrench
MTENN2020K16	TN□□1604□□	20	20	125	35	20	10	1603	0513	1814	0625	L2.0
MTENN2525M16		25	25	150	35	25	12.5					L3.0
MTENN3232P16		32	32	170	35	32	16					

MTBNR/L



订单号 Order No.	刀片 Insert	适用条件 Application						配件 Parts				
		h	b	L	L1	h1	f	刀垫 Shim	销钉 Lock pin	压板 Clamp	压板螺钉 Screw	扳手 Wrench
MTBNR/L2020K16	TN□□1604□□	20	20	125	35	20	15.5	1603	0513	1814	0625	L2.0
MTBNR/L2525M16		25	25	150	35	25	20.5					L3.0

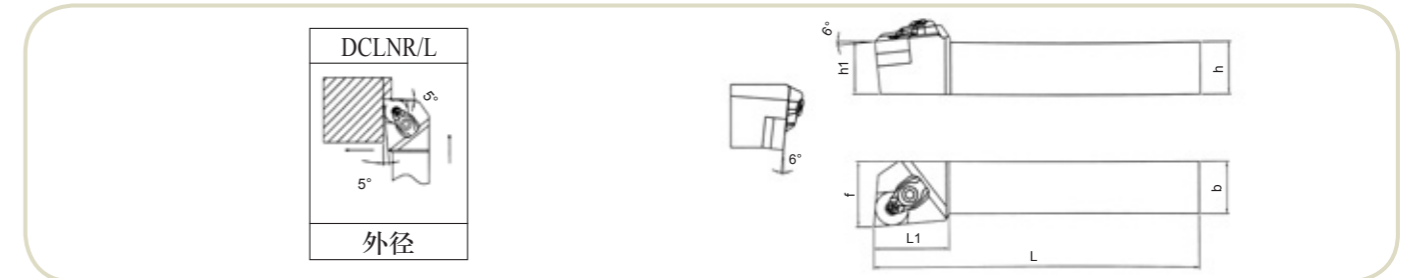
MWLN/L



订单号 Order No.	刀片 Insert	适用条件 Application						配件 Parts				
		h	b	L	L1	h1	f	刀垫 Shim	销钉 Lock pin	压板 Clamp	压板螺钉 Screw	扳手 Wrench
MWLN/L1616H06	WN□□0604□□	16	16	100	25	16	20	0603	0513	1814	0620	L2.0
MWLN/L2020K06		20	20	125	25	20	25					L3.0
MWLN/L2020K08	WN□□0804□□	20	20	125	28	20	25	0804	0617	1814	0625	L2.5
MWLN/L2525M08		25	25	150	28	25	32					L3.0
MWLN/L3232P08		32	32	170	30	32	40					

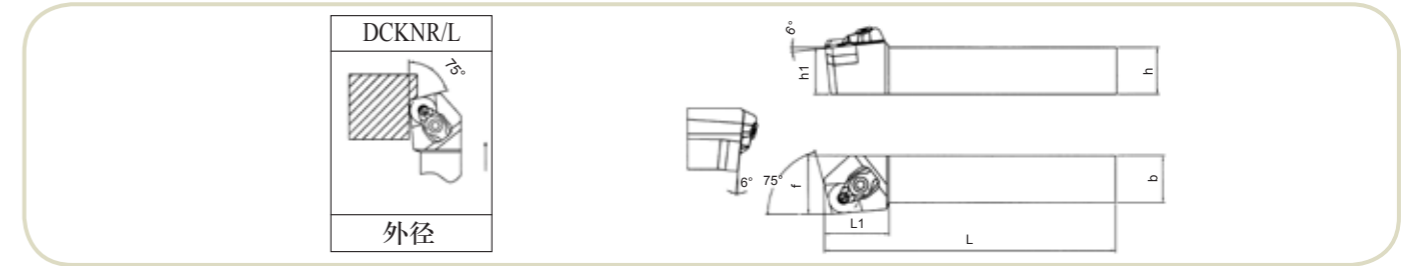
ZZ-00622 压板型外圆刀杆 (D系列) EXTERNAL TURNING TOOL

DCLNR/L



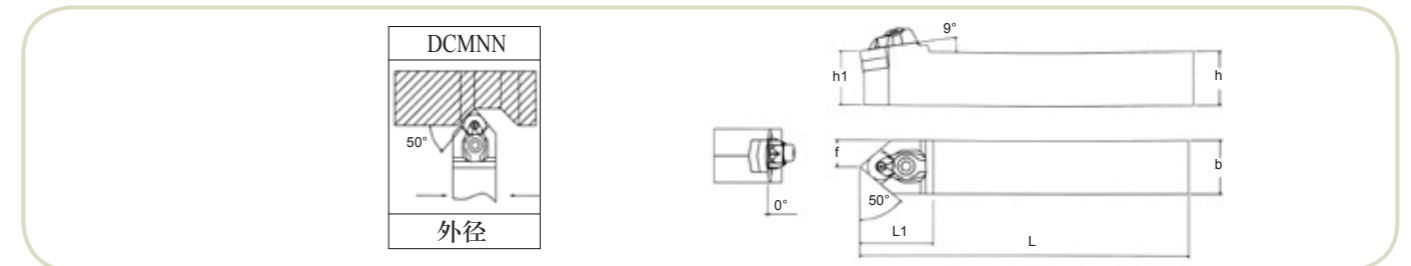
订单号 Order No.	刀片 Insert	适用条件 Application						配件 Parts					
		h	b	L	L1	h1	f	刀垫 Shim	销钉 Lock pin	压板 Clamp	固定螺钉 Screw	弹簧 Spring	扳手 Wrench
DCLNR/L1616H12	CN□□1204□□	16	16	100	32	16	20	1204	0614	2214	0520	0710	L4.0
DCLNR/L2020K12		20	20	125	32	20	25						
DCLNR/L2525M12		25	25	150	32	25	32						
DCLNR/L3232P12		32	32	170	37	32	40						

DCKNR/L



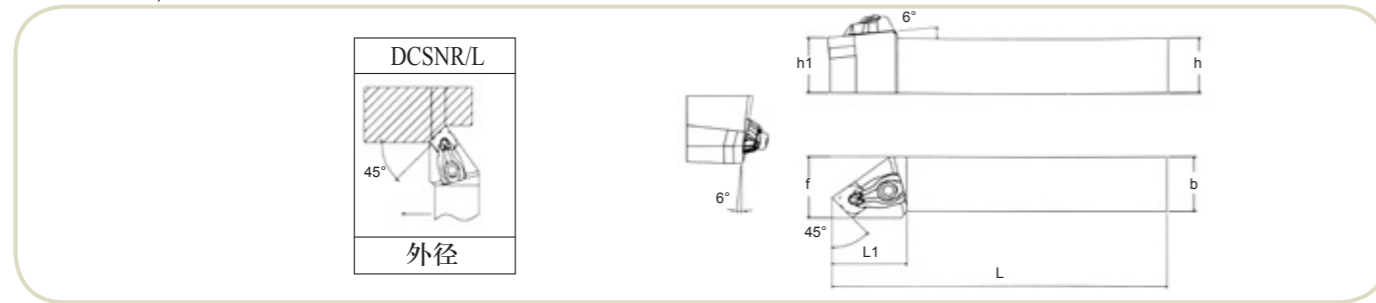
订单号 Order No.	刀片 Insert	适用条件 Application						配件 Parts					
		h	b	L	L1	h1	f	刀垫 Shim	销钉 Lock pin	压板 Clamp	固定螺钉 Screw	弹簧 Spring	扳手 Wrench
DCKNR/L2020K12	CN□□1204□□	20	20	125	32	20	25	1204	0614	2214	0520	0710	L4.0
DCKNR/L2525M12		25	25	150	32	25	32						
DCKNR/L3232P12		32	32	170	32	32	40						

DCMNN



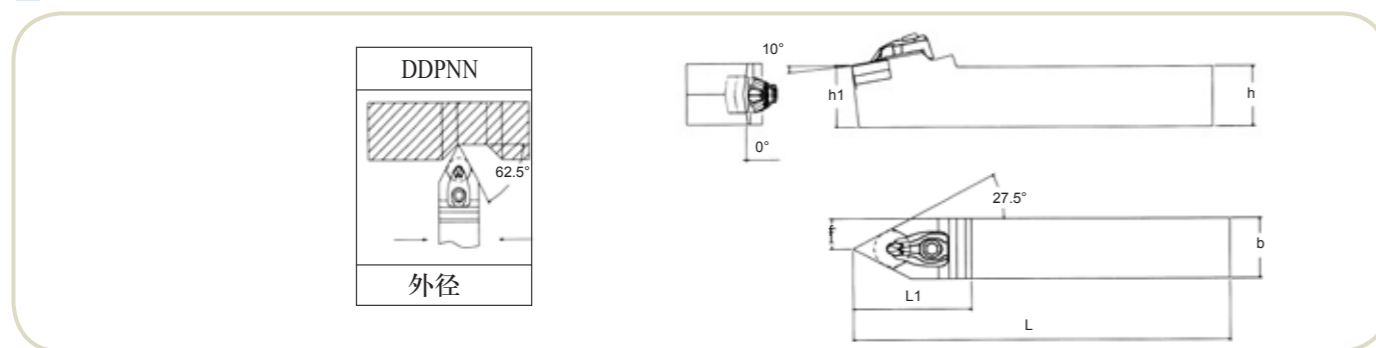
订单号 Order No.	刀片 Insert	适用条件 Application						配件 Parts					
		h	b	L	L1	h1	f	刀垫 Shim	销钉 Lock pin	压板 Clamp	固定螺钉 Screw	弹簧 Spring	扳手 Wrench
DCMNN2020K12	CN□□1204□□	20	20	125	32	20	10	1204	0614	2214	0520	0710	L4.0
DCMNN2525M12		25	25	150	32	25	12.5						
DCMNN3232P12		32	32	170	37	32	16						

DCSNR/L



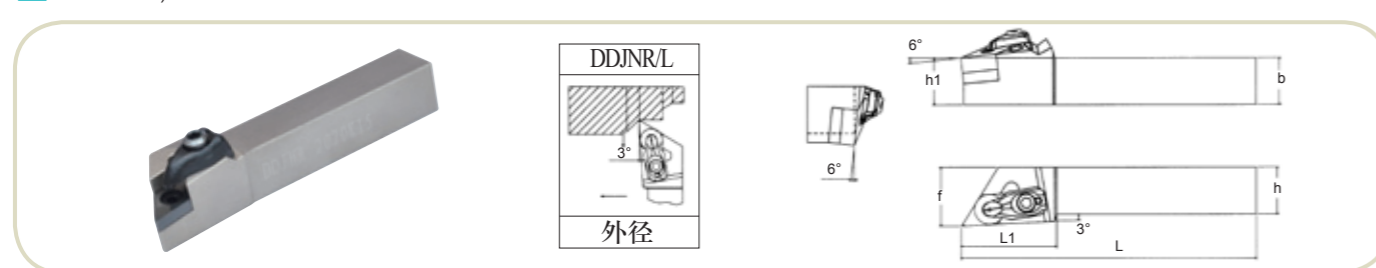
订单号 Order No.	刀片 Insert	适用条件 Application						配件 Parts					
		h	b	L	L1	h1	f	刀垫 Shim	销钉 Lock pin	压板 Clamp	固定螺钉 Screw	弹簧 Spring	扳手 Wrench
DCSNR/L2020K12	CN□□1204□□	20	20	125	32	20	25	1204	0614	2214	0520	0710	L4.0
DCSNR/L2525M12		25	25	150	32	25	32						
DCSNR/L3232P12		32	32	170	32	32	40						

DDPNN



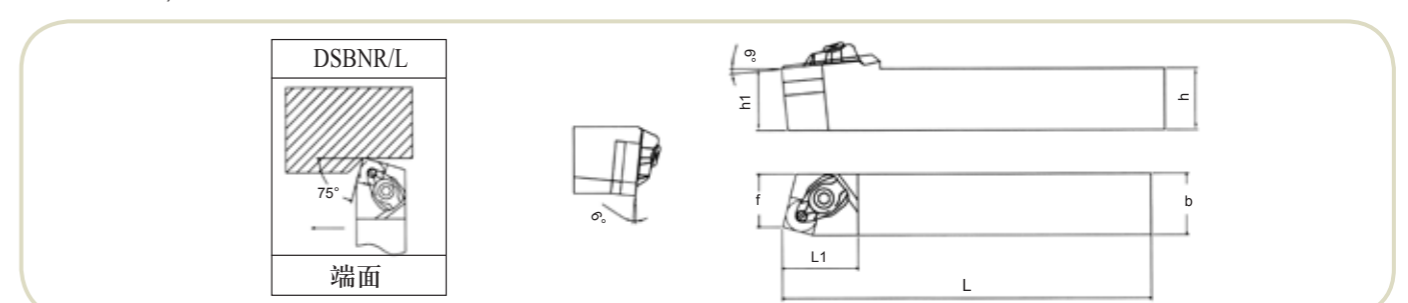
订单号 Order No.	刀片 Insert	适用条件 Application						配件 Parts					
		h	b	L	L1	h1	f	刀垫 Shim	销钉 Lock pin	压板 Clamp	固定螺钉 Screw	弹簧 Spring	扳手 Wrench
DDPNN2020K15	DN□□1504□□	20	20	125	41	20	10	1506 1504	0614	2914	0520	0710	L4.0
DDPNN2525M15		25	25	150	41	25	12.5						
DDPNN3232P15		32	32	170	46	32	16						

DDJNR/L



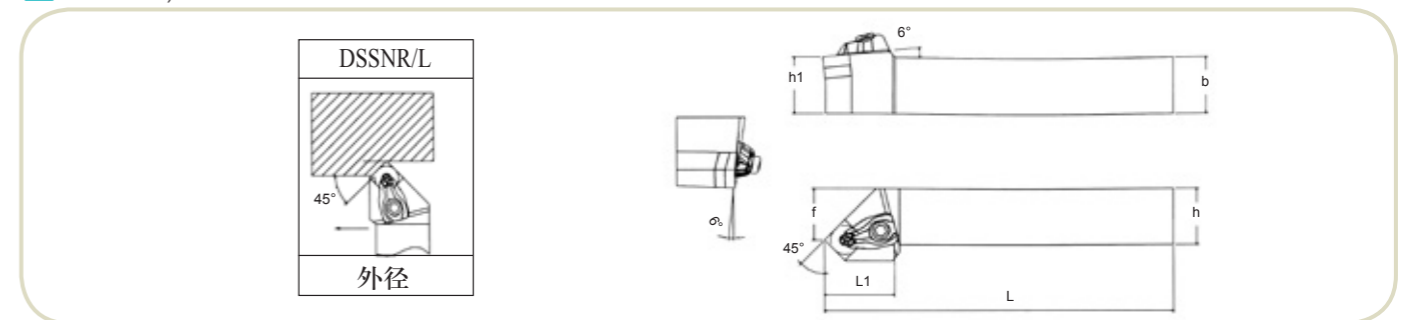
订单号 Order No.	刀片 Insert	适用条件 Application						配件 Parts					
		h	b	L	L1	h1	f	刀垫 Shim	销钉 Lock pin	压板 Clamp	固定螺钉 Screw	弹簧 Spring	扳手 Wrench
DDJNR/L2020K15	DN□□1504□□	20	20	125	41	20	25	1506 1504	0614	2514	0520	0710	L4.0
DDJNR/L2525M15		25	25	150	41	25	32						
DDJNR/L3232P15		32	32	170	41	32	40						

DSBNR/L



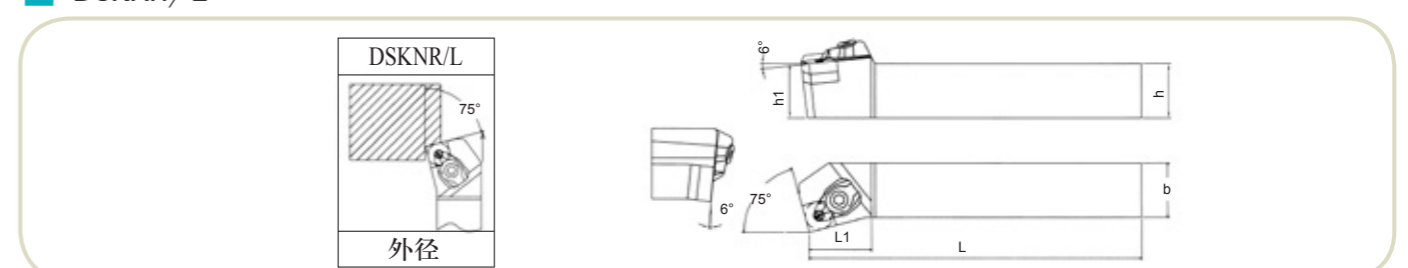
订单号 Order No.	刀片 Insert	适用条件 Application						配件 Parts					
		h	b	L	L1	h1	f	刀垫 Shim	销钉 Lock pin	压板 Clamp	固定螺钉 Screw	弹簧 Spring	扳手 Wrench
DSBNR/L2020K12	SN□□1204□□	20	20	125	32	20	17	1204	0617	1814	0625	0710	L2.5 L3.0
DSBNR/L2525M12		25	25	150	32	25	22						
DSBNR/L3232P12		32	32	170	32	32	27						

DSSNR/L



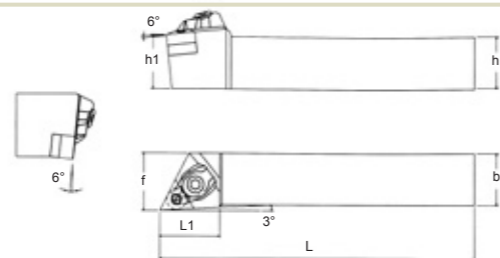
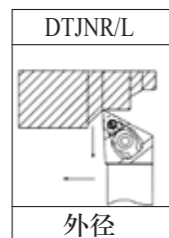
订单号 Order No.	刀片 Insert	适用条件 Application						配件 Parts					
		h	b	L	L1	h1	f	刀垫 Shim	销钉 Lock pin	压板 Clamp	固定螺钉 Screw	弹簧 Spring	扳手 Wrench
DSSNR/L2020K12	SN□□1204□□	20	20	125	34	20	25	1204	0614	2214	0520	0710	L4.0
DSSNR/L2525M12		25	25	150	34	25	32						
DSSNR/L3232P12		32	32	170	34	32	40						

DSKNR/L



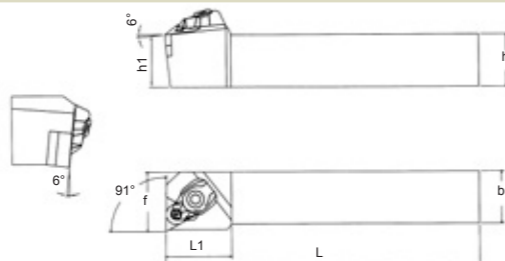
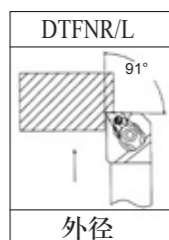
订单号 Order No.	刀片 Insert	适用条件 Application						配件 Parts					
		h	b	L	L1	h1	f	刀垫 Shim	销钉 Lock pin	压板 Clamp	固定螺钉 Screw	弹簧 Spring	扳手 Wrench
DSKNR/L2020K12	SN□□1204□□	20	20	125	29	20	25	1204	0614	2214	0520	0710	L4.0
DSKNR/L2525M12		25	25	150	29	25	32						
DSKNR/L3232P12		32	32	170	29	32	40						

DTJNR/L



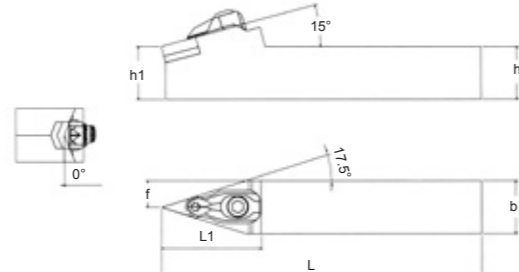
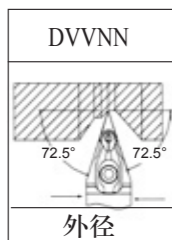
订单号 Order No.	刀片 Insert	适用条件 Application						配件 Parts					
		h	b	L	L1	h1	f	刀垫 Shim	销钉 Lock pin	压板 Clamp	固定螺钉 Screw	弹簧 Spring	扳手 Wrench
DTJNR/L1616H16	TN□□1604□□	16	16	100	30	16	20	1603	0512	2313	0520	0710	L4.0
DTJNR/L2020K16		20	20	125	32	20	25						
DTJNR/L2525M16		25	25	150	32	25	32						
DTJNR/L3232P16		32	32	170	32	32	40						

DTFNR/L



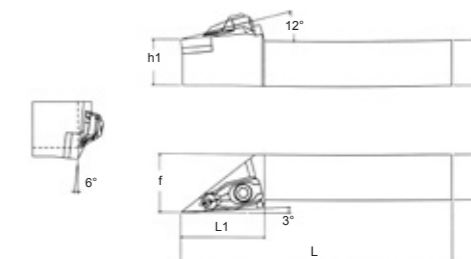
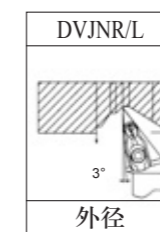
订单号 Order No.	刀片 Insert	适用条件 Application						配件 Parts					
		h	b	L	L1	h1	f	刀垫 Shim	销钉 Lock pin	压板 Clamp	固定螺钉 Screw	弹簧 Spring	扳手 Wrench
DTFNR/L1616H16	TN□□1604□□	16	16	100	28	16	20	1603	0512	2313	0520	0710	L4.0
DTFNR/L2020K16		20	20	125	30	20	25						
DTFNR/L2525M16		25	25	150	32	25	32						
DTFNR/L3232P16		32	32	170	35	32	40						

DVVNN



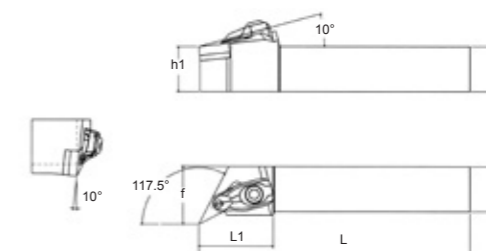
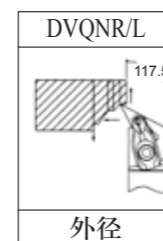
订单号 Order No.	刀片 Insert	适用条件 Application						配件 Parts					
		h	b	L	L1	h1	f	刀垫 Shim	销钉 Lock pin	压板 Clamp	固定螺钉 Screw	弹簧 Spring	扳手 Wrench
DVVNN2020K16	SN□□1604□□	20	20	125	46	20	10	1603	0512	2914	0520	0710	L4.0
DVVNN2525M16		25	25	150	46	25	12.5						
DVVNN3232P16		32	32	170	46	32	40						

DVJNR/L



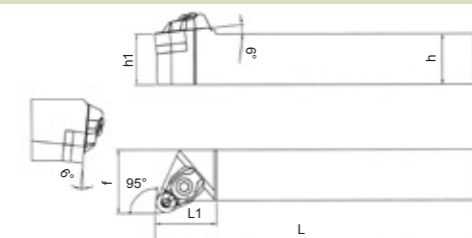
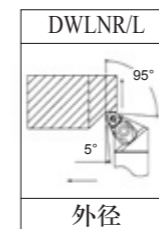
订单号 Order No.	刀片 Insert	适用条件 Application						配件 Parts					
		h	b	L	L1	h1	f	刀垫 Shim	销钉 Lock pin	压板 Clamp	固定螺钉 Screw	弹簧 Spring	扳手 Wrench
DVJNR/L1616H16	VN□□1604□□	16	16	100	46	16	20	1603	0512	2914	0520	0710	L4.0
DVJNR/L2020K16		20	20	125	46	20	25						
DVJNR/L2525M16		25	25	150	46	25	32						
DVJNR/L3232P16		32	32	170	46	32	40						

DVQNR/L



订单号 Order No.	刀片 Insert	适用条件 Application						配件 Parts					
		h	b	L	L1	h1	f	刀垫 Shim	销钉 Lock pin	压板 Clamp	固定螺钉 Screw	弹簧 Spring	扳手 Wrench
DVQNR/L2020K16	VN□□1604□□	20	20	125	46	20	25	1603	0512	2914	0520	0710	L4.0
DVQNR/L2525M16		25	25	150	46	25	32						
DVQNR/L3232P16		32	32	170	46	32	40						

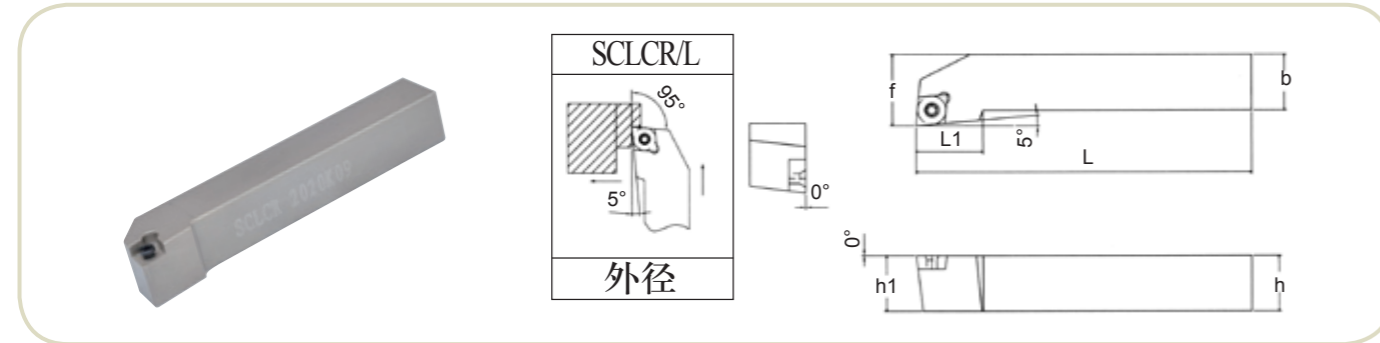
DWLNR/L



订单号 Order No.	刀片 Insert	适用条件 Application						配件 Parts					
		h	b	L	L1	h1	f	刀垫 Shim	销钉 Lock pin	压板 Clamp	固定螺钉 Screw	弹簧 Spring	扳手 Wrench
DWLNR/L1616H06	WN□□0604□□	16	16	100	25	16	20	0603	0512	2313	0520	0710	L4.0
DWLNR/L2020K06		20	20	125	25	20	25						
DWLNR/L2020K08	WN□□0804□□	20	20	125	25	20	25	0804	0614	2214	0520	0710	L4.0
DWLNR/L2525M08		25	25	150	25	25	32						
DWLNR/L3232P08		32	32	170	25	32	40						

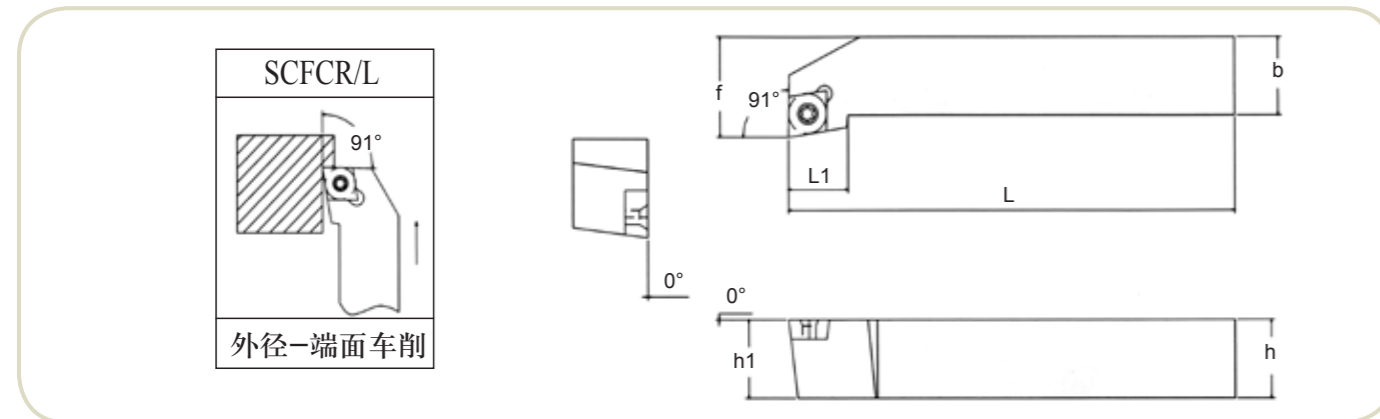
ZZ-00624 螺钉型外圆刀杆 (S系列) EXTERNAL TURNING TOOLS

SCLCR/L



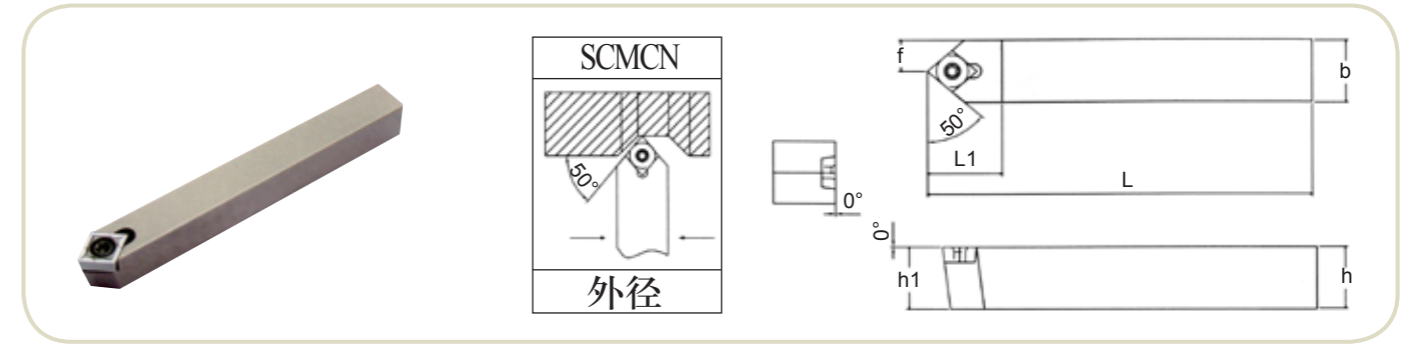
订单号 Order No.	刀片 Insert	适用条件 Application						配件 Parts	
		h	b	L	L1	h1	f	螺钉 Screw	扳手 Wrench
SCLCR/L1010H06	CC□□0602□□	10	10	100	12	10	12	M2.5*6	T-8
SCLCR/L1212H09	CC□□09T3□□	12	12	100	16	12	16	M3.5*8	T-15
SCLCR/L1616H09		16	16	100	16	16	20		
SCLCR/L2020K09		20	20	125	16	20	25		
SCLCR/L2525M09		25	25	150	16	25	32		
SCLCR/L2020K12	CC□□1204□□	20	20	125	20	20	25	M5*12	T-20
SCLCR/L2525M12		25	25	150	20	25	32		
SCLCR/L3232P12		32	32	170	20	32	40		

SCFCR/L



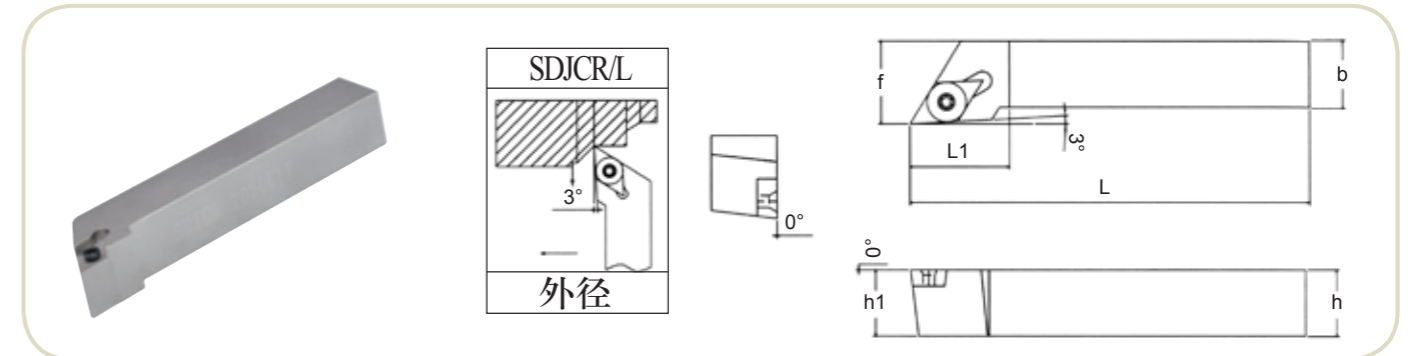
订单号 Order No.	刀片 Insert	适用条件 Application						配件 Parts	
		h	b	L	L1	h1	f	螺钉 Screw	扳手 Wrench
SCFCR/L1212H06	CC□□0602□□	12	12	100	16	12	16	M2.5*6	T-8
SCFCR/L1616H09	CC□□09T3□□	16	16	100	20	16	20	M3.5*8	T-15
SCFCR/L2020K09		20	20	125	20	20	25		
SCFCR/L2525M12	CC□□1204□□	25	25	150	25	25	32	M5*12	T-20
SCFCR/L3232P12		32	32	170	25	32	40		

SCMCN



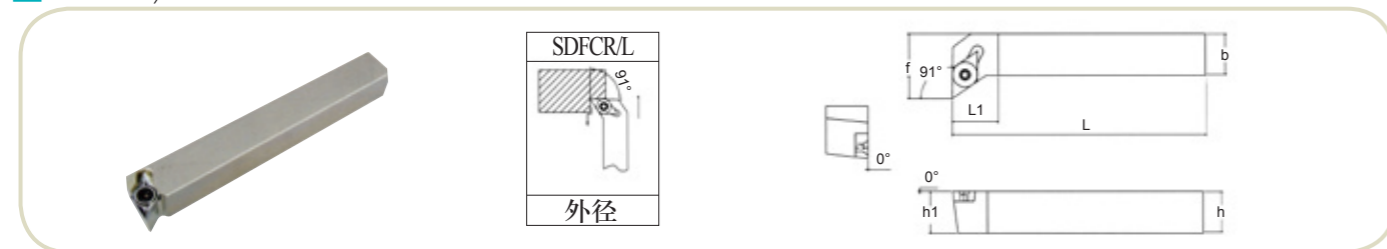
订单号 Order No.	刀片 Insert	适用条件 Application						配件 Parts	
		h	b	L	L1	h1	f	螺钉 Screw	扳手 Wrench
SCMCN1010H06	CC□□0602□□	10	10	100	13	10	5	M2.5*6	T-8
SCMCN1212H09	CC□□09T3□□	12	12	100	18	12	6	M3.5*8	T-15
SCMCN1616H09		16	16	100	18	16	8		
SCMCN2020K09		20	20	125	18	20	10		
SCMCN2525M09		25	25	150	18	25	12.5		
SCMCN2020K12	CC□□1204□□	20	20	125	23	20	10	M5*12	T-20
SCMCN2525M12		25	25	150	23	25	12.5		

SDJCR/L



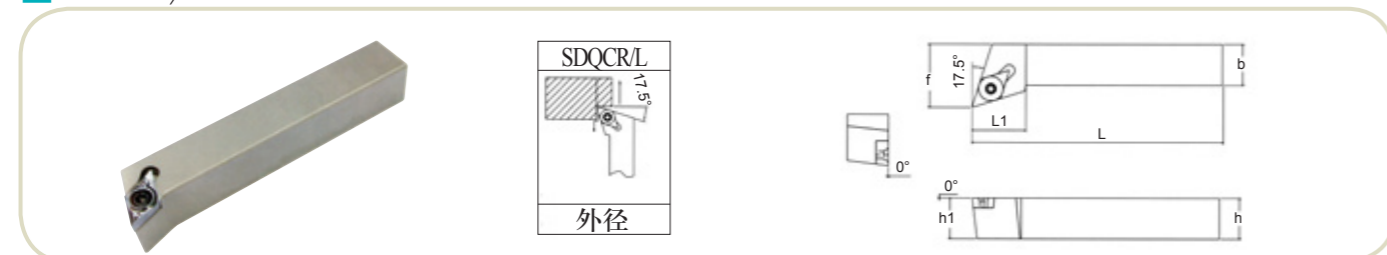
订单号 Order No.	刀片 Insert	适用条件 Application						配件 Parts	
		h	b	L	L1	h1	f	螺钉 Screw	扳手 Wrench
SDJCR/L1010H07	DC□□0702□□	10	10	100	14	10	12	M2.5*6	T-8
SDJCR/L1212H07		12	12	100	14	12	16		
SDJCR/L1616H07		16	16	100	14	16	20		
SDJCR/L1212H11	DC□□11T3□□	12	12	100	20	12	16	M3.5*8	T-15
SDJCR/L1616H11		16	16	100	20	16	20		
SDJCR/L2020K11		20	20	125	20	20	25		
SDJCR/L2525M11		25	25	150	22	25	32		
SDJCR/L3232P11		32	32	170	23	32	40		
SDJCR/L4040R11		40	40	200	25	40	50		

SDFCR/L



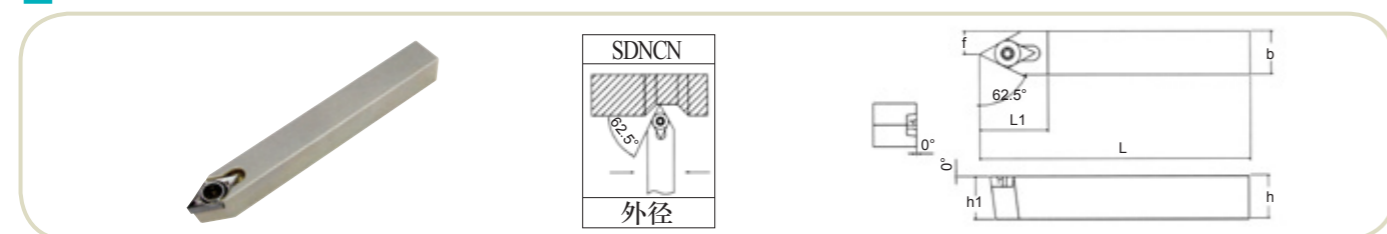
订单号 Order No.	刀片 Insert	适用条件 Application						配件 Parts	
		h	b	L	L1	h1	f	螺钉 Screw	扳手 Wrench
SDFCR/L1212H07	DC□□0702□□	12	12	100	8	12	16	M2.5*8	T-8
SDFCR/L1616K11	DC□□11T3□□	16	16	125	14	16	20	M3.5*8	T-15

SDQCR/L



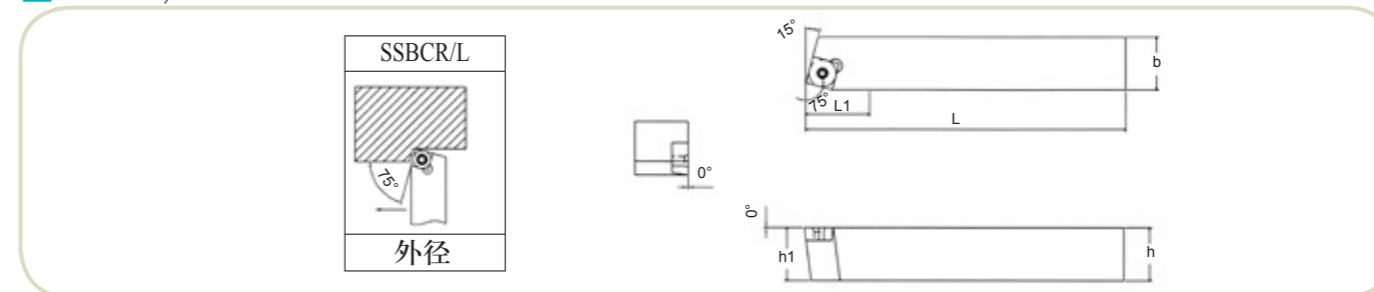
订单号 Order No.	刀片 Insert	适用条件 Application						配件 Parts	
		h	b	L	L1	h1	f	螺钉 Screw	扳手 Wrench
SDQCR/L1010H07	DC□□0702□□	10	10	100	12.5	10	12	M2.5*6	T-8
SDQCR/L1212H07		12	12	100	13	12	16		
SDQCR/L1212H11	DC□□11T3□□	12	12	100	14	12	16	M3.5*8	T-15
SDQCR/L1616H11		16	16	100	14	16	20		
SDQCR/L2020K11		20	20	125	16	20	25		
SDQCR/L2525M11		25	25	150	22	25	32		

SDNCN



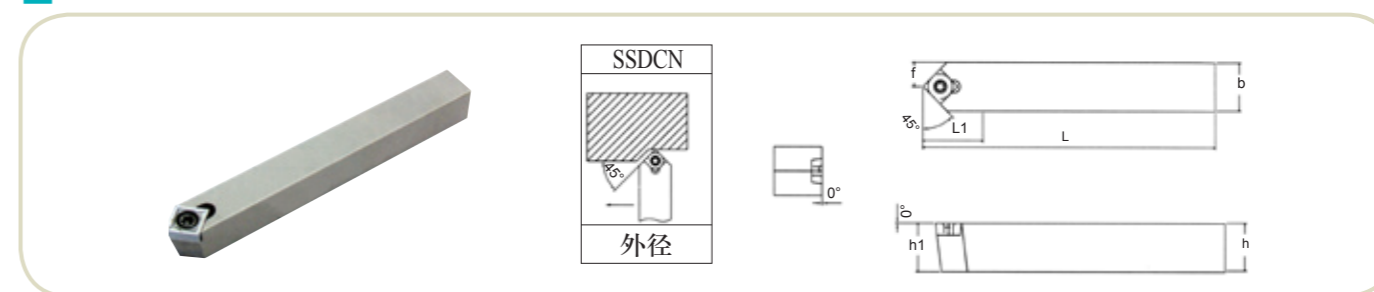
订单号 Order No.	刀片 Insert	适用条件 Application						配件 Parts	
		h	b	L	L1	h1	f	螺钉 Screw	扳手 Wrench
SDNCN0808H07	DC□□0702□□	8	8	100	14	8	4	M2.5*6	T-8
SDNCN1010H07		10	10	100	14	10	5		
SDNCN1212H07		12	12	100	14	12	6		
SDNCN1212H11	DC□□11T3□□	12	12	100	21	12	6	M3.5*8	T-15
SDNCN1616H11		16	16	100	21	16	8		
SDNCN2020K11		20	20	125	21	20	10		
SDNCN2525M11		25	25	150	21	25	12.5		

SSBCR/L



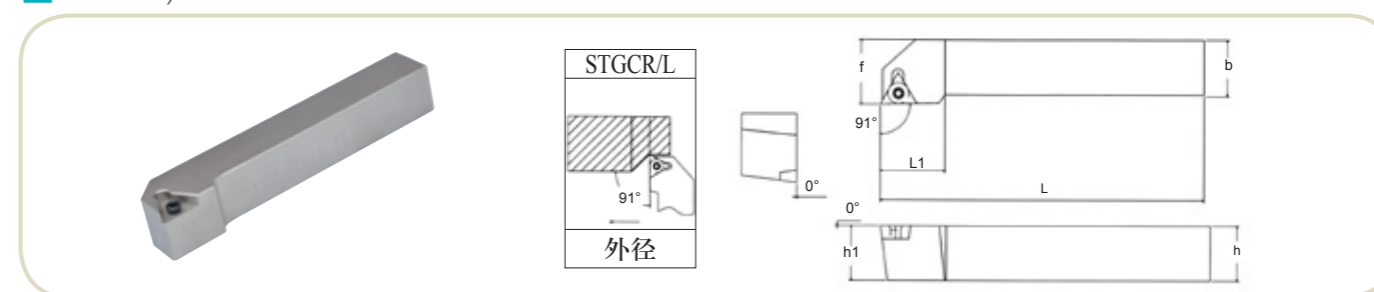
订单号 Order No.	刀片 Insert	适用条件 Application						配件 Parts	
		h	b	L	L1	h1	f	螺钉 Screw	扳手 Wrench
SSBCR/L1212H09	SC□□09T3□□	12	12	100	14	12	9.5	M3.5*8	T-15
SSBCR/L1616H09		16	16	100	14	16	12		
SSBCR/L2020K12	SC□□1204□□	20	20	125	32	20	17	M5*12	T-20
SSBCR/L2525M12		25	25	150	32	25	22		

SSDCN



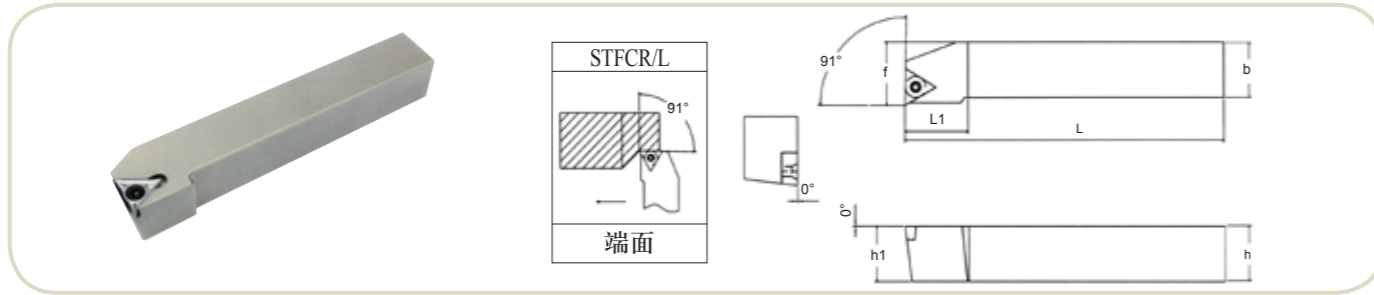
订单号 Order No.	刀片 Insert	适用条件 Application						配件 Parts	
		h	b	L	L1	h1	f	螺钉 Screw	扳手 Wrench
SSDCN1212H09	SC□□09T3□□	12	12	100	16	12	6	M3.5*8	T-15
SSDCN1616H09		16	16	100	16	16	8		
SSDCN2020K09		20	20	125	16	20	10		
SSDCN2525M09		25	25	150	16	25	12.5		

STGCR/L



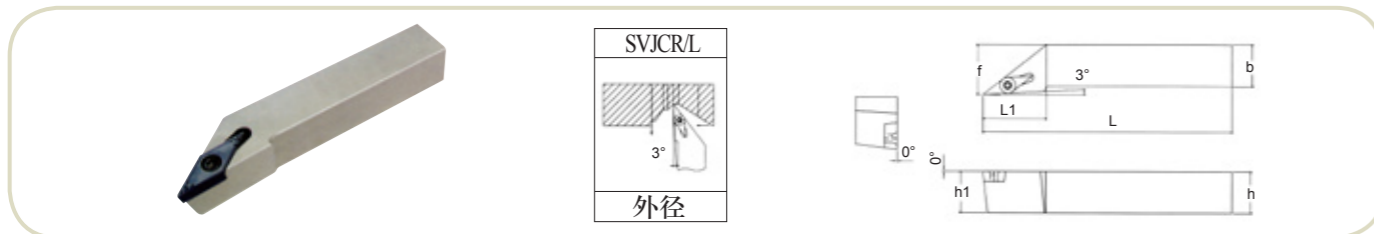
订单号 Order No.	刀片 Insert	适用条件 Application						配件 Parts	
		h	b	L	L1	h1	f	螺钉 Screw	扳手 Wrench
STGCR/L1616H11	TC□□1102□□	16	16	100	14	16	20	M2.5*6	T-8
STGCR/L2020K16	TC□□16T3□□	20	20	125	20	20	25	M3.5*8	T-15
STGCR/L2525M16		25	25	150	20	25	32		

STFCR/L



订单号 Order No.	刀片 Insert	适用条件 Application						配件 Parts	
		h	b	L	L1	h1	f	螺钉 Screw	扳手 Wrench
STFCR/L1212H11	TC□□1102□□	12	12	100	14	12	16	M2.5*6	T-8
STFCR/L1616H11		16	16	100	14	16	20		
STFCR/L2020K16	TC□□16T3□□	20	20	125	22	20	25	M3.5*8	T-15
STFCR/L2525M16		25	25	150	22	25	32		

SVJCR/L



订单号 Order No.	刀片 Insert	适用条件 Application						配件 Parts	
		h	b	L	L1	h1	f	螺钉 Screw	扳手 Wrench
SVJCR/L1616H16	VC□□1604□□	16	16	100	32	16	20	M3.5*8	T-15
SVJCR/L2020K16		20	20	125	32	20	25		
SVJCR/L2525M16		25	25	150	40	25	32		
SVJCR/L3232P16		32	32	170	40	32	40		

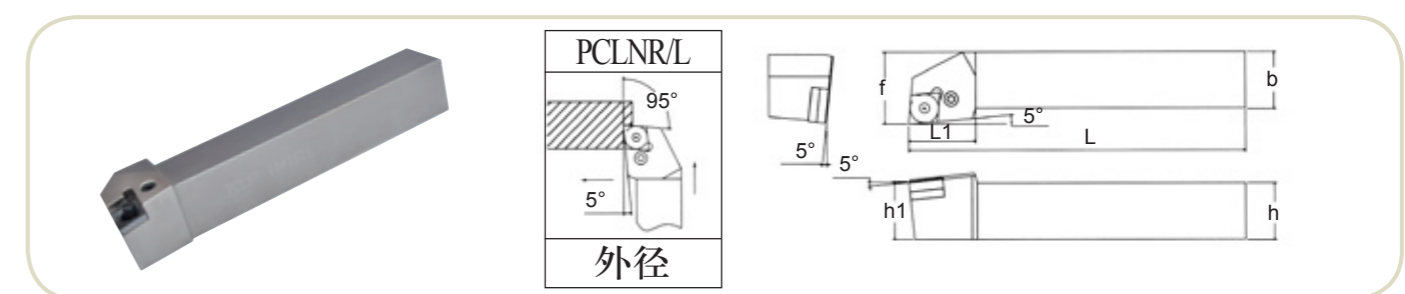
SVVCN



订单号 Order No.	刀片 Insert	适用条件 Application						配件 Parts	
		h	b	L	L1	h1	f	螺钉 Screw	扳手 Wrench
SVVCN1616H11	VC□□1103□□	16	16	100	24	16	8	M2.5*6	T-8
SVVCN2020K11		20	20	125	24	20	10		
SVVCN2525M11		25	25	150	24	25	12.5		
SVVCN1616H16	VC□□1604□□	16	16	100	34	16	8	M3.5*8	T-15
SVVCN2020K16		20	20	125	34	20	10		
SVVCN2525M16		25	25	150	34	25	12.5		
SVVCN3232P16		32	32	170	34	32	16		

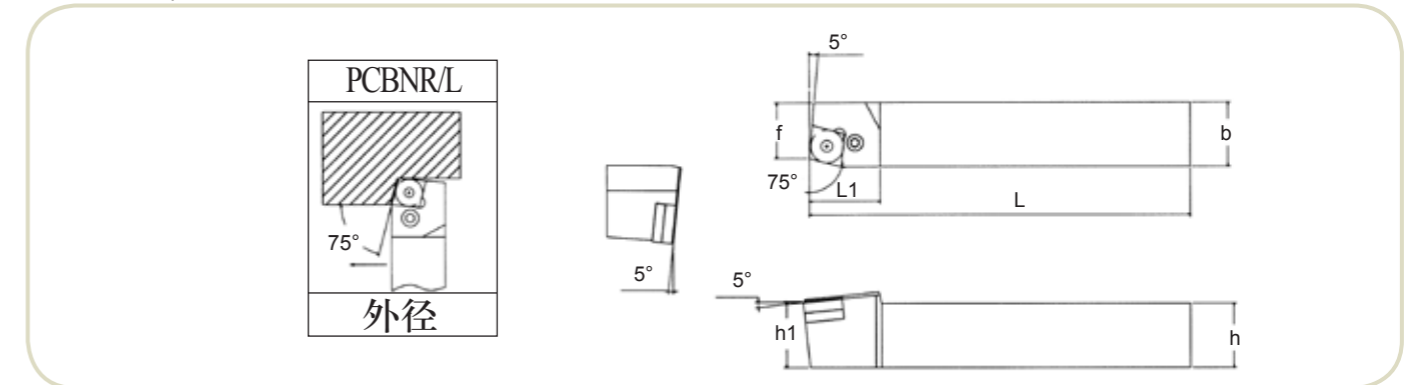
ZZ-00626 杠杆型外圆刀杆 (P系列) EXTERNAL TURNING TOOLS

PCLNR/L



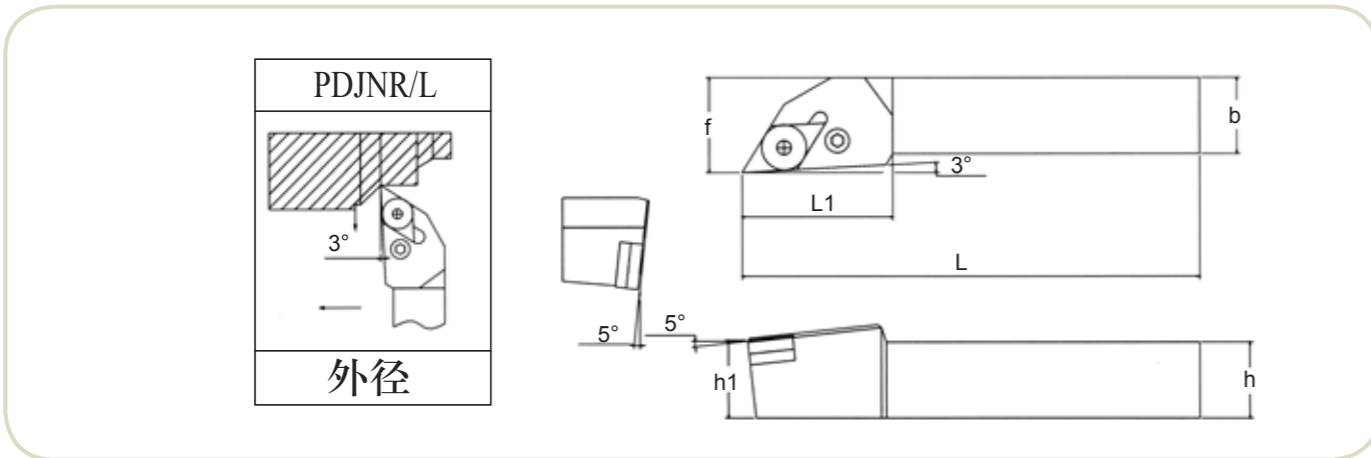
订单号 Order No.	刀片 Insert	适用条件 Application						配件 Parts				
		h	b	L	L1	h1	f	杠杆 Level	螺钉 Screw	垫片 Shim	垫销 Pin	扳手 Wrench
PCLNR/L2020K12	CN□□1204□□	20	20	125	28	20	25	0513	0820	1203	0606	L3
PCLNR/L2525M12		25	25	150	28	25	32					
PCLNR/L3232P12		32	32	170	28	32	40					
PCLNR/L2525M16	CN□□1606□□	25	25	150	33	25	32	0516	0824	1604	0808	L3
PCLNR/L3232P16		32	32	170	33	32	40					
PCLNR/L3232P19	CN□□1906□□	32	32	170	38	32	40	0720	1027	1904	0909	L4
PCLNR/L4040S19		40	40	250	38	40	50					
PCLNR/L4040S25	CN□□2509□□	40	40	250	45	40	50	0925	1237	2506	1312	L5
PCLNR/L5050T25		50	50	300	45	50	60					

PCBNR/L



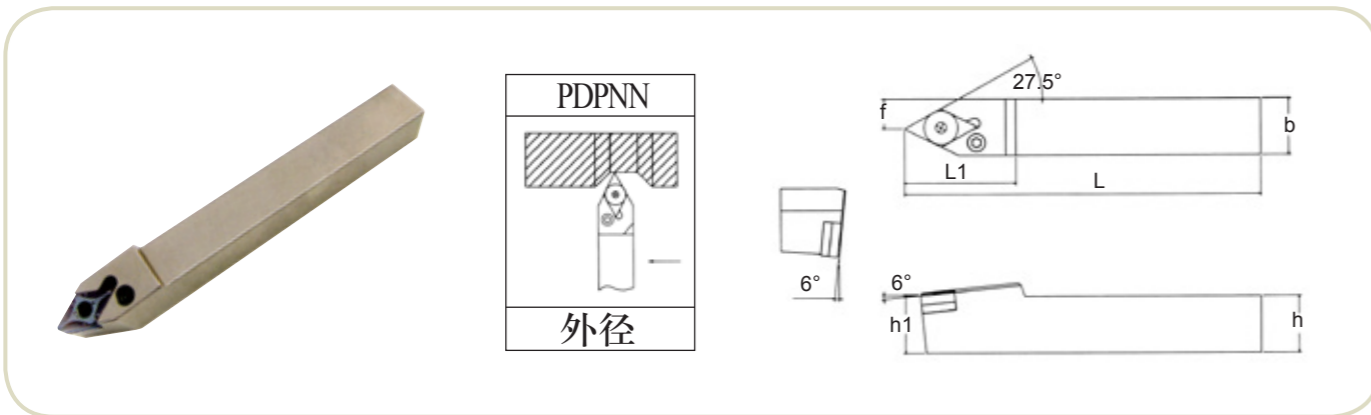
订单号 Order No.	刀片 Insert	适用条件 Application						配件 Parts				
		h	b	L	L1	h1	f	杠杆 Level	螺钉 Screw	垫片 Shim	垫销 Pin	扳手 Wrench
PCBNR/L2020K12	CN□□1204□□	20	20	125	28	20	17	0513	0820	1203	0606	L3
PCBNR/L2525M12		25	25	150	28	25	22					
PCBNR/L3232P12		32	32	170	28	32	27					
PCBNR/L2525M16	CN□□1606□□	25	25	150	33	25	22	0516	0824	1604	0808	L3
PCBNR/L3232P16		32	32	170	33	32	25					
PCBNR/L3232P19	CN□□1906□□	32	32	170	38	32	24	0720	1027	1904	0909	L4
PCBNR/L4040S19		40	40	250	38	40	32					
PCBNR/L4040S25	CN□□2509□□	40	40	250	45	40	30	0925	1237	2506	1312	L5
PCBNR/L5050T25		50	50	300	45	50	40					

PDJNR/L



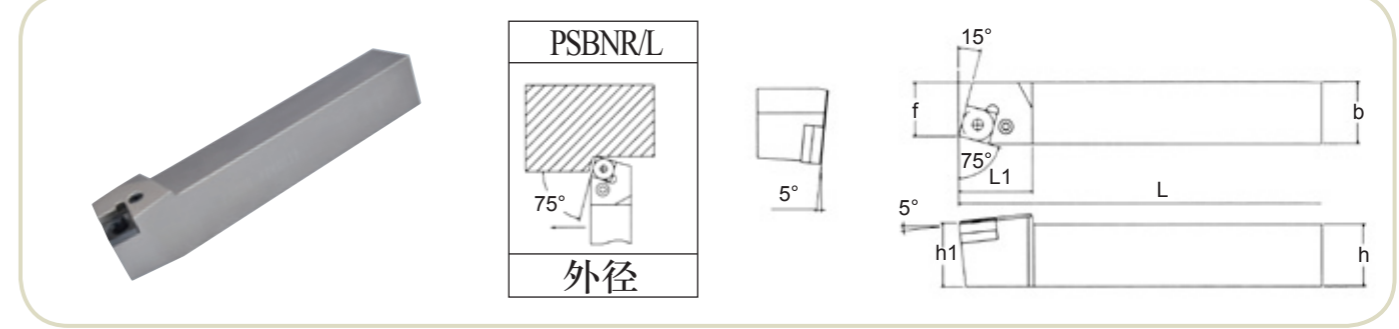
订单号 Order No.	刀片 Insert	适用条件 Application						配件 Parts				
		h	b	L	L1	h1	f	杠杆 Level	螺钉 Screw	垫片 Shim	垫销 Pin	扳手 Wrench
PDJNR/L1616H11	DN□□1104□□	16	16	100	25	16	20	0310	0617	1103	0505	L2.5
PDJNR/L2020K11		20	20	125	25	20	25					
PDJNR/L2525M11		25	25	150	30	25	32					
PDJNR/L2020K15	DN□□1506□□	20	20	125	35	20	25	0516	0820	1504	0606	L3
PDJNR/L2525M15		25	25	150	35	25	32					
PDJNR/L3232P15		32	32	170	35	32	40					

PDPNN



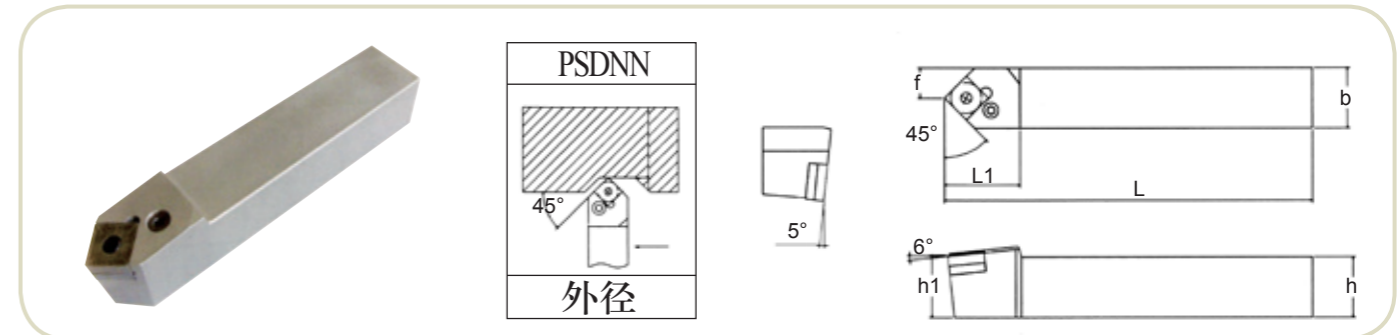
订单号 Order No.	刀片 Insert	适用条件 Application						配件 Parts				
		h	b	L	L1	h1	f	杠杆 Level	螺钉 Screw	垫片 Shim	垫销 Pin	扳手 Wrench
PDPNN2020K15	DN□□1506□□	20	20	125	37	20	10	0516	0820	1504	0606	L3
PDPNN2525M15		25	25	150	37	25	12.5					
PDPNN3225P15		32	25	170	37	32	12.5					
PDPNN4032S15		40	32	250	37	40	16					

PSBNR/L



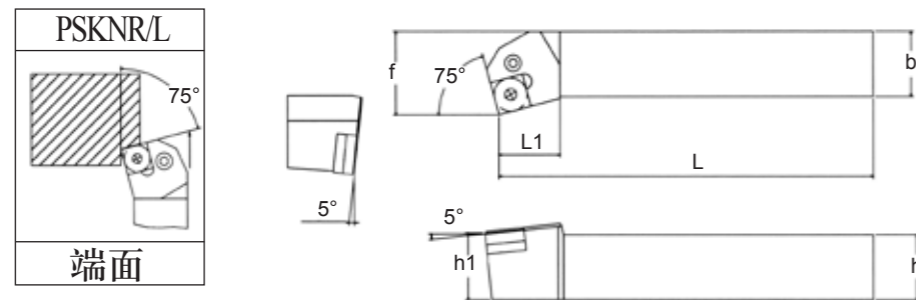
订单号 Order No.	刀片 Insert	适用条件 Application						配件 Parts				
		h	b	L	L1	h1	f	杠杆 Level	螺钉 Screw	垫片 Shim	垫销 Pin	扳手 Wrench
PSBNR/L2020K12	SN□□1204□□	20	20	125	28	20	17	0513	0820	1203	0606	L3
PSBNR/L2525M12		25	25	150	28	25	22					
PSBNR/L3232P12		32	32	170	28	32	27					
PSBNR/L2525M15	SN□□1506□□	25	25	150	33	25	22	0516	0824	1504	0808	L4
PSBNR/L3232P15		32	32	170	33	32	27					
PSBNR/L3232P19	SN□□1906□□	32	32	170	42	32	27	0720	1027	1904	0909	L4
PSBNR/L4040S19		40	40	250	42	40	35					
PSBNR/L4040S25	SN□□2509□□	40	40	250	48	40	35	0925	1237	2506	1312	L5
PSBNR/L5050T25		50	50	300	48	50	43					

PSDNN



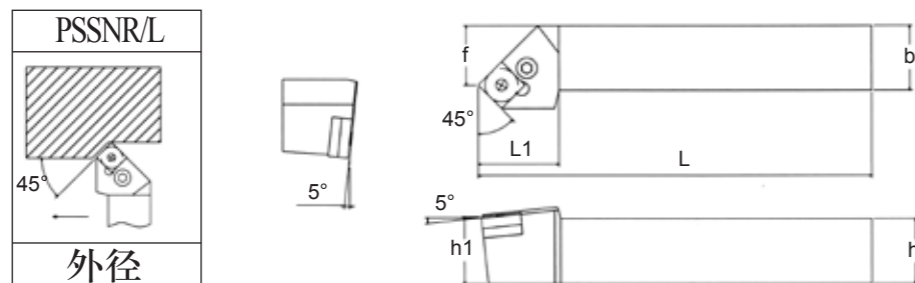
订单号 Order No.	刀片 Insert	适用条件 Application						配件 Parts				
		h	b	L	L1	h1	f	杠杆 Level	螺钉 Screw	垫片 Shim	垫销 Pin	扳手 Wrench
PSDNN2020K12	SN□□1204□□	20	20	125	30	20	10	0513	0820	1203	0606	L3
PSDNN2525M12		25	25	150	36	25	12.5					
PSDNN3232P12		32	32	170	40	32	16.5					
PSDNN2525M15	SN□□1506□□	25	25	150	36	25	12.5	0516	0825	1504	0808	L4
PSDNN3232P15		32	32	170	45	32	16.5					
PSDNN3232P19	SN□□1906□□	32	32	170	45	32	16.5	0726	1027	1904	0909	L4
PSDNN4040S19		40	40	250	50	40	20					
PSDNN4040S25	SN□□2509□□	40	40	250	50	40	20	0925	1237	2506	1312	L5
PSDNN5050T25		50	50	300	55	50	25					

PSKNR/L



订单号 Order No.	刀片 Insert	适用条件 Application						配件 Parts				
		h	b	L	L1	h1	f	杠杆 Level	螺钉 Screw	垫片 Shim	垫销 Pin	扳手 Wrench
PSKNR/L2020K12	SN□□1204□□	20	20	125	26	20	25	0513	0820	1203	0606	L3
PSKNR/L2525M12		25	25	150	26	25	32					
PSKNR/L3232P12		32	32	170	26	32	40					
PSKNR/L2525M15	SN□□1506□□	25	25	150	32	25	32	0516	0825	1504	0808	L3
PSKNR/L3232P15		32	32	170	32	32	40					
PSKNR/L3232P19	SN□□1906□□	32	32	170	36	32	40	0726	1027	1904	0909	L4
PSKNR/L4040S19		40	40	250	40	40	50					
PSKNR/L4040S25	SN□□2509□□	40	40	250	44	40	50	0925	1237	2506	1312	L5
PSKNR/L5050T25		50	50	300	46	50	60					

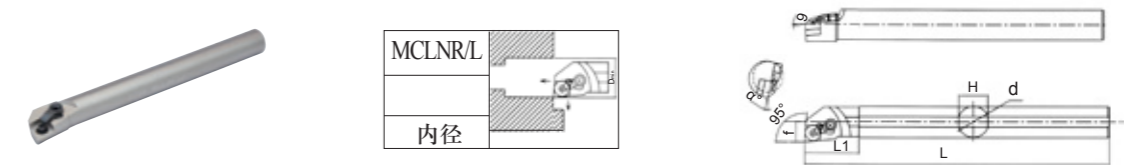
PSSNR/L



订单号 Order No.	刀片 Insert	适用条件 Application						配件 Parts				
		h	b	L	L1	h1	f	杠杆 Level	螺钉 Screw	垫片 Shim	垫销 Pin	扳手 Wrench
PSSNR/L2020K12	SN□□1204□□	20	20	125	30	20	25	0513	0820	1203	0606	L3
PSSNR/L2525M12		25	25	150	36	25	32					
PSSNR/L3232P12		32	32	170	40	32	40					
PSSNR/L2525M15	SN□□1506□□	25	25	150	36	25	32	0516	0825	1504	0808	L3
PSSNR/L3232P15		32	32	170	45	32	40					
PSSNR/L3232P19	SN□□1906□□	32	32	170	45	32	40	0726	1027	1904	0909	L4
PSSNR/L4040S19		40	40	250	50	40	50					
PSSNR/L4040S25	SN□□2509□□	40	40	250	50	40	50	0925	1237	2506	1312	L5
PSSNR/L5050T25		50	50	300	55	50	60					

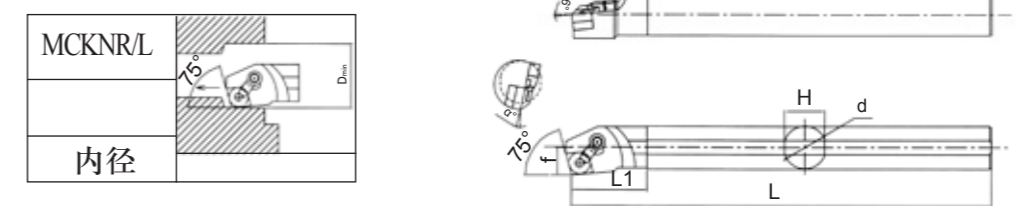
ZZ-00628 压板型内孔刀杆 INTERNAL TURNING TOOLS

MCLNR/L



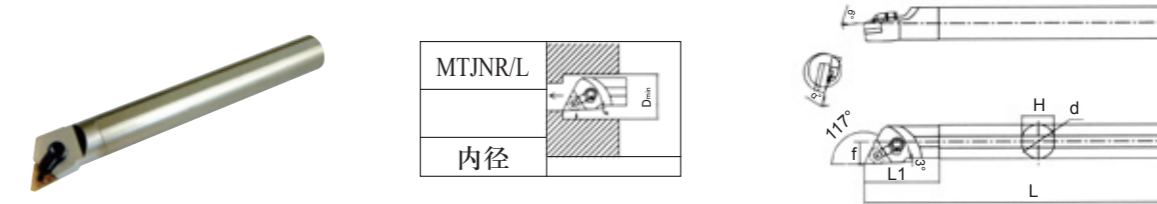
订单号 Order No.	刀片 Insert	适用条件 Application							配件 Parts						
		D _{min}	d	L	L1	H	f	α°	垫片 Shim	销钉 Lock pin	压板 Clamp	螺钉 Screw	扳手 Wrench		
S20R-MCLNR/L12	CN□□1204□□	25	20	200	45	19	13	15	⊗	0614	1811	0620	L2.5 L3.0		
S25R-MCLNR/L12		32	25	200	45	24	16.5	12							
S32T-MCLNR/L12		40	32	300	50	30	22.5	17			1204	0617		1814	0625
S40U-MCLNR/L12		50	40	350	55	38	26	15							
S40U-MCLNR/L16	CN□□1606□□	50	40	350	55	38	26	15	1604	0822	2415	0828	L3.0 L4.0		
S50V-MCLNR/L16		60	50	400	65	48	31	12							

MCKNR/L



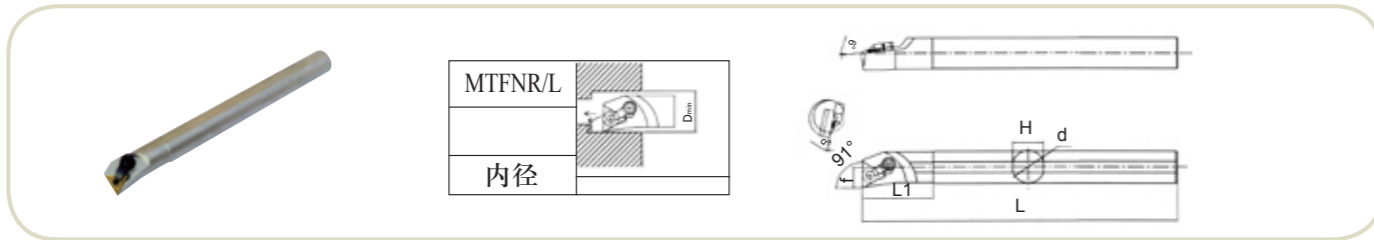
订单号 Order No.	刀片 Insert	适用条件 Application							配件 Parts						
		D _{min}	d	L	L1	H	f	α°	垫片 Shim	销钉 Lock pin	压板 Clamp	螺钉 Screw	扳手 Wrench		
S20R-MCKNR/L12	CN□□1204□□	26	20	200	45	19	14	15	⊗	0614	1811	0620	L2.5 L3.0		
S25S-MCKNR/L12		32	25	250	45	24	16	12							
S32T-MCKNR/L12		40	32	300	50	30	22	17			1204	0617		1814	0625
S40U-MCKNR/L12		50	40	350	55	38	26	15							
S40U-MCKNR/L16	CN□□1606□□	50	40	350	55	38	26	15	1604	0822	2415	0828	L3.0 L4.0		
S50V-MCKNR/L16		60	50	400	65	48	31	12							

MTJNR/L



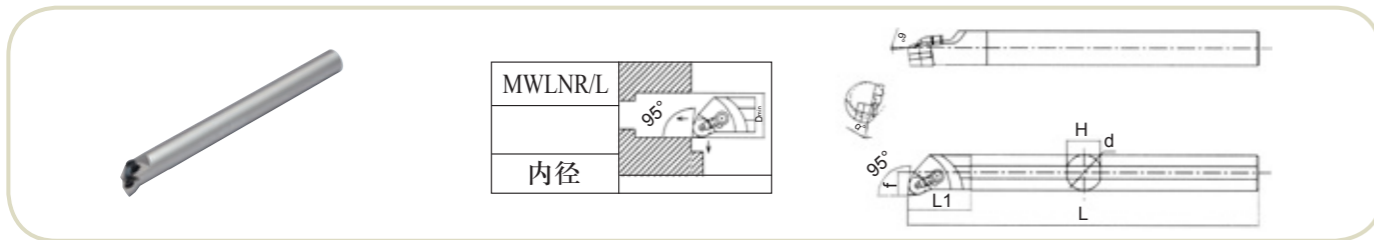
订单号 Order No.	刀片 Insert	适用条件 Application							配件 Parts				
		D _{min}	d	L	L1	H	f	α°	垫片 Shim	销钉 Lock pin	压板 Clamp	螺钉 Screw	扳手 Wrench
S20R-MTJNR/L16	TN□□1604□□	25	20	200	40	19	13	15	⊗	0511	1811	0620	L2.0 L3.0
S25S-MTJNR/L16		32	25	250	45	24	16	12					
S32T-MTJNR/L16		41	32	300	50	30	22.5	17			1603	0513	

MTFNR/L



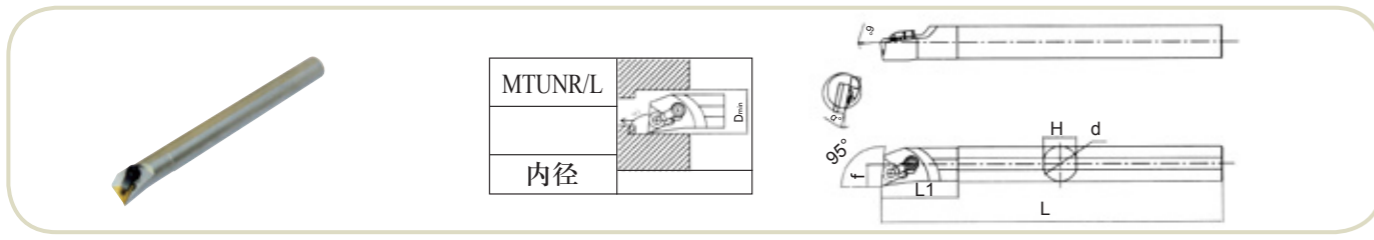
订单号 Order No.	刀片 Insert	适用条件 Application							配件 Parts				
		D _{min}	d	L	L1	H	f	α°	垫片 Shim	销钉 Lock pin	压板 Clamp	螺钉 Screw	扳手 Wrench
S20R-MTFNR/L16	TN□□1604□□	25	20	200	40	19	13	15	⊗	0511	1811	0620	L2.0 L3.0
S25S-MTFNR/L16		32	25	250	45	24	16.5	12					
S32T-MTFNR/L16		41	32	300	54	30	22.5	17	1603	0513	1814	0625	
S40U-MTFNR/L16		50	40	350	60	38	26.5	15					

MWLNRL



订单号 Order No.	刀片 Insert	适用条件 Application							配件 Parts				
		D _{min}	d	L	L1	H	f	α°	垫片 Shim	销钉 Lock pin	压板 Clamp	螺钉 Screw	扳手 Wrench
S16Q-MWLNRL/L06	WN□□0604□□	22	16	180	38	15	11	18	⊗	0511	1611	0520	L2.0 L2.5
S20R-MWLNRL/L06		25	20	200	40	19	13	15					
S20R-MWLNRL/L08	WN□□0804□□	25	20	200	40	19	13	15	⊗	0614	1811	0620	L2.5 L3.0
S25S-MWLNRL/L08		32	25	250	45	24	16.5	12					
S32T-MWLNRL/L08		41	32	300	50	30	22	17	0804	0617	1814	0625	
S40U-MWLNRL/L08		50	40	350	55	38	26	15					

MTUNR/L



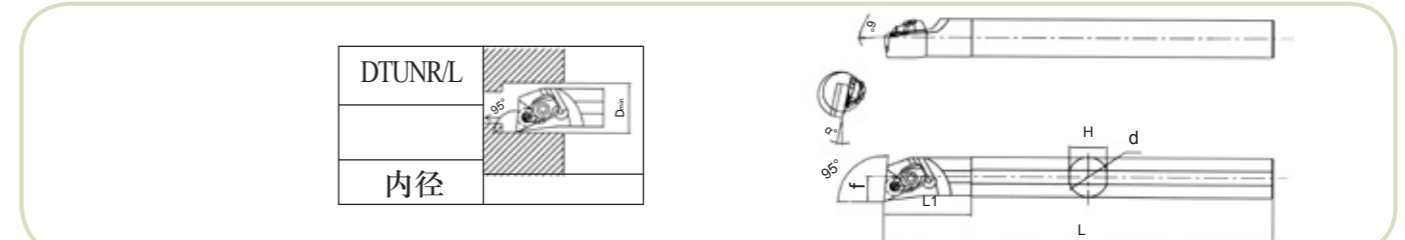
订单号 Order No.	刀片 Insert	适用条件 Application							配件 Parts				
		D _{min}	d	L	L1	H	f	α°	垫片 Shim	销钉 Lock pin	压板 Clamp	螺钉 Screw	扳手 Wrench
S20R-MTUNR/L16	TN□□1604□□	25	20	200	40	19	13	15	⊗	0511	1811	0620	L2.0 L3.0
S25S-MTUNR/L16		32	25	250	45	24	16.5	12					
S32T-MTUNR/L16		41	32	300	54	30	22.5	17	1603	0513	1814	0625	
S40U-MTUNR/L16		50	40	350	60	38	26.5	15					

DCLNR/L



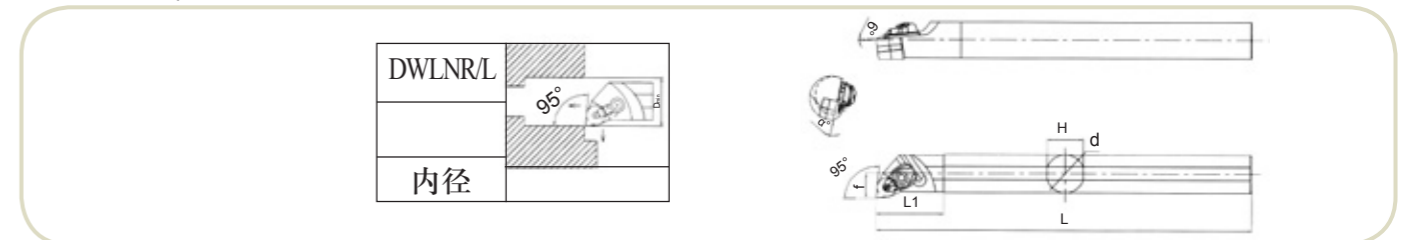
订单号 Order No.	刀片 Insert	适用条件 Application							配件 Parts					
		D _{min}	d	L	L1	H	f	α°	垫片 Shim	销钉 Lock pin	压板 Clamp	螺钉 Screw	弹簧 Spring	扳手 Wrench
S20Q-DCLNR/L12	CN□□1204□□	25	20	180	45	19	13	15	⊗	⊗	2214	0520	0710	L4.0
S25R-DCLNR/L12		32	25	200	45	24	16.5	12						
S32S-DCLNR/L12		40	32	250	50	30	22.5	17	1204	0614				
S40T-DCLNR/L12		50	40	300	55	38	26	15						
S50U-DCLNR/L12		60	50	350	65	48	31	12						

DTUNR/L



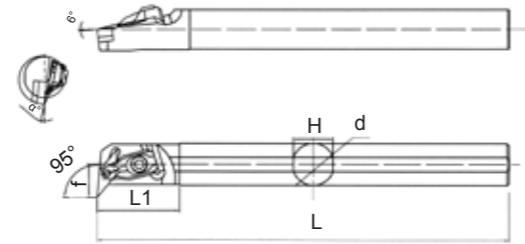
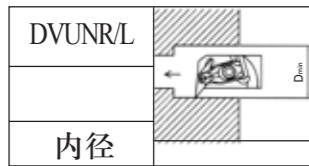
订单号 Order No.	刀片 Insert	适用条件 Application							配件 Parts					
		D _{min}	d	L	L1	H	f	α°	垫片 Shim	销钉 Lock pin	压板 Clamp	螺钉 Screw	弹簧 Spring	扳手 Wrench
S20Q-DTUNR/L16	TN□□1604□□	25	20	180	40	19	13	15	⊗	⊗	2313	0520	0710	L4.0
S25R-DTUNR/L16		32	25	200	45	24	16.5	12						
S32S-DTUNR/L16		41	32	250	54	30	22.5	17	1603	0512				
S40T-DTUNR/L16		50	40	300	60	38	26.5	15						

DWLNRL



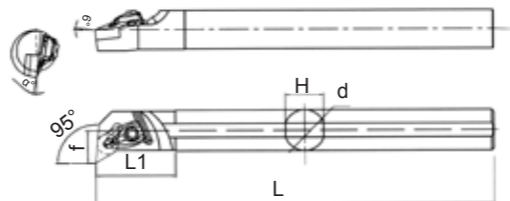
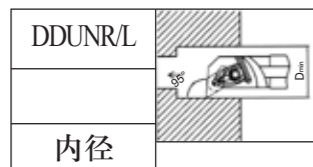
订单号 Order No.	刀片 Insert	适用条件 Application							配件 Parts					
		D _{min}	d	L	L1	H	f	α°	垫片 Shim	销钉 Lock pin	压板 Clamp	螺钉 Screw	弹簧 Spring	扳手 Wrench
S16N-DWLNRL/L06	WN□□0604□□	22	16	160	38	15	11	18	⊗	⊗	2313	0520	0710	L4.0
S20Q-DWLNRL/L06		25	20	180	40	19	13	15						
S20Q-DWLNRL/L08	WN□□0804□□	25	20	180	40	19	13	15	⊗	⊗	2214			
S25R-DWLNRL/L08		32	25	200	45	24	16.5	12						
S32S-DWLNRL/L08		41	32	250	50	30	22	17	0804	0614				
S40U-DWLNRL/L08		50	40	300	55	38	26	15						

DVUNR/L



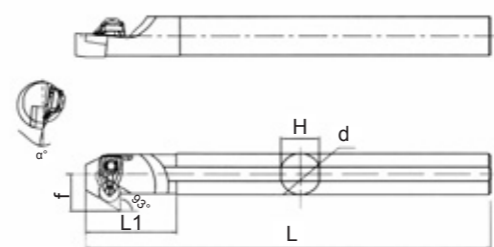
订单号 Order No.	刀片 Insert	适用条件 Application							配件 Parts					
		D _{min}	d	L	L1	H	f	α°	垫片 Shim	销钉 Lock pin	压板 Clamp	螺钉 Screw	弹簧 Spring	扳手 Wrench
S25R-DVUNR/L16	WN□□1604□□	36	25	200	45	24	20	12	⊗	⊗	2214	0520	0710	L4.0
S32S-DVUNR/L16		42	32	250	50	30	22	17	1603	0512				
S40T-DVUNR/L16		50	40	300	55	38	26	15						

DDUNR/L



订单号 Order No.	刀片 Insert	适用条件 Application							配件 Parts					
		D _{min}	d	L	L1	H	f	α°	垫片 Shim	销钉 Lock pin	压板 Clamp	螺钉 Screw	弹簧 Spring	扳手 Wrench
S25R-DDUNR/L16	DN□□1604□□	32	25	200	45	24	17	12	⊗	⊗	2514	0520	0710	L4.0
S32S-DDUNR/L16		42	32	250	50	30	22.5	17	1506	0614				
S40T-DDUNR/L16		50	40	300	60	38	26	15	1504					

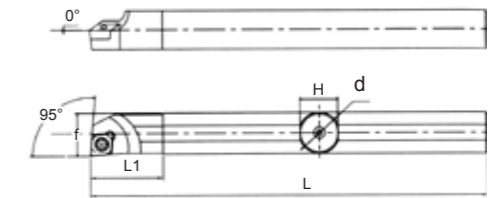
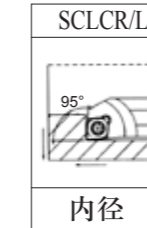
DDZNR/L



订单号 Order No.	刀片 Insert	适用条件 Application							配件 Parts					
		D _{min}	d	L	L1	H	f	α°	垫片 Shim	销钉 Lock pin	压板 Clamp	螺钉 Screw	弹簧 Spring	扳手 Wrench
S32S-DDZNR/L16	DN□□1604□□	40	32	250	50	30	22	17	⊗	0614	2514	0520	0710	L4.0
S40T-DDZNR/L16		50	40	300	55	38	27	15	1506					
S50U-DDZNR/L16		60	50	350	70	48	32	12	1504					

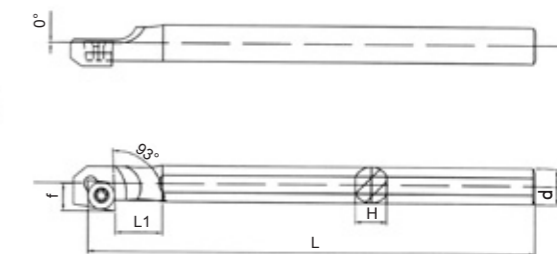
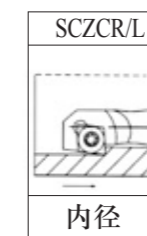
ZZ-00630 螺钉型内孔刀杆 INTERNAL TURNING TOOLS

SCLCR/L



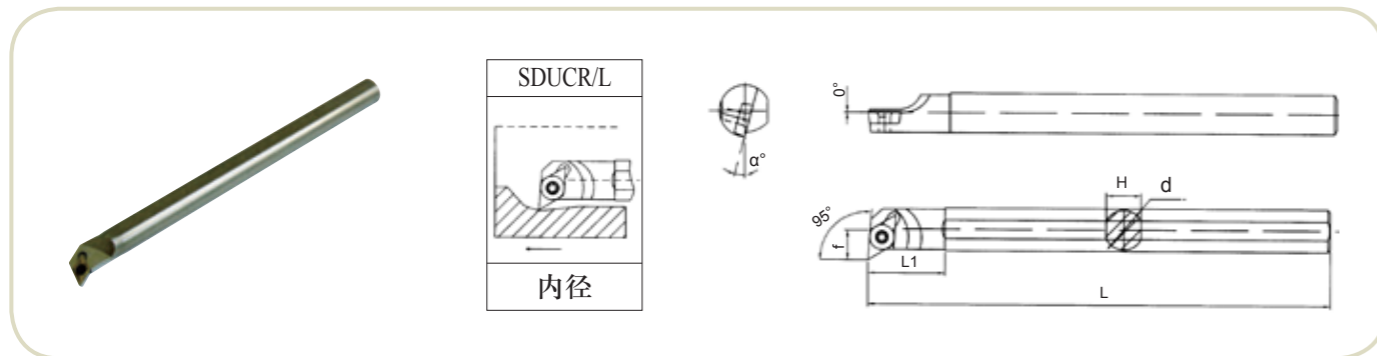
订单号 Order No.	刀片 Insert	适用条件 Application							配件 Parts	
		D _{min}	d	f	L	L1	H	α°	螺钉 Screw	扳手 Wrench
S07K-SCLCR/L06	CC□□0602□□	9	7	4.5	125	20	6	15	M2.5*6	T-8
S08K-SCLCR/L06		10	8	5	125	20	7	13		
S10K-SCLCR/L06		13	10	6	125	22	9	12		
S12M-SCLCR/L06	CC□□09T3□□	16	12	7	150	23	11	10	M3.5*8	T-15
S12M-SCLCR/L09		16	12	7.5	150	27	11	12		
S16N-SCLCR/L09		20	16	9.5	160	30	15	10		
S20Q-SCLCR/L09		25	20	11.5	180	35	19	8		
S25R-SCLCR/L09		31	25	14	200	40	24	6		
S32S-SCLCR/L09		39	32	17.5	250	45	30	4		

SCZCR/L



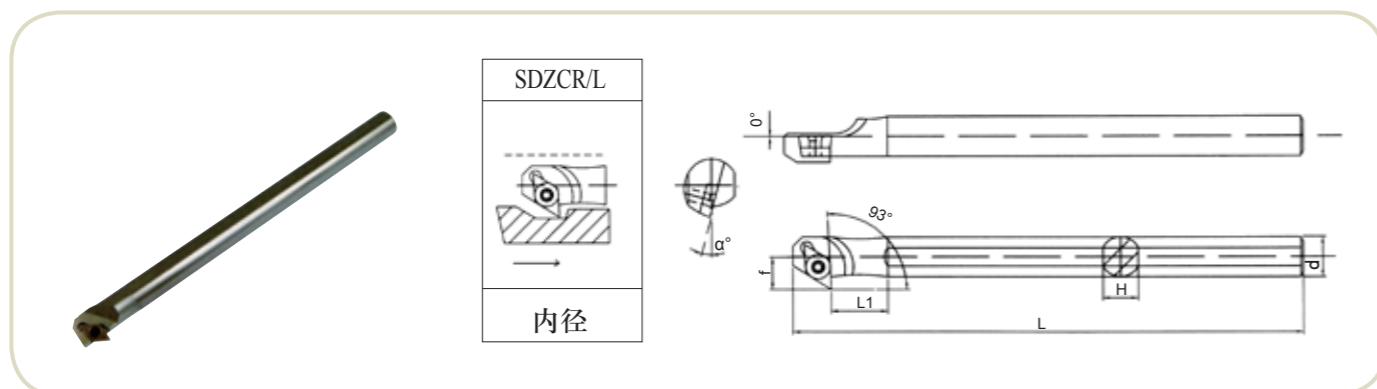
订单号 Order No.	刀片 Insert	适用条件 Application							配件 Parts	
		D _{min}	d	f	L	L1	H	α°	螺钉 Screw	扳手 Wrench
S08K-SCZCR/L06	CC□□0602□□	12.5	8	6.5	125	25	7	13	M2.5*6	T-8
S10K-SCZCR/L06		14	10	7.5	125	27	9	12		
S12M-SCZCR/L06		16	12	8.5	150	30	11	10		
S16N-SCZCR/L09	CC□□09T3□□	20	16	10.5	160	35	15	10	M3.5*8	T-15
S20Q-SCZCR/L09		25	20	13.5	180	40	19	8		
S25R-SCZCR/L09		32	25	16	200	42	24	6		

SDUCR/L



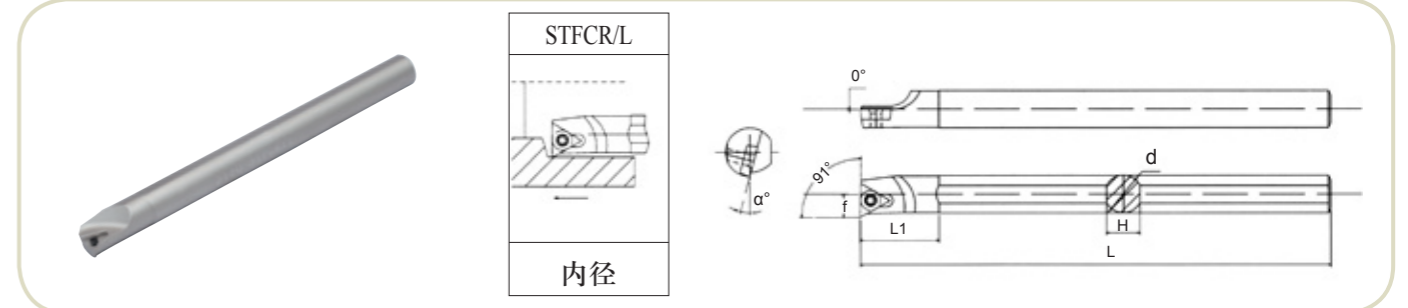
订单号 Order No.	刀片 Insert	适用条件 Application							配件 Parts	
		D _{min}	d	f	L	L1	H	α°	螺钉 Screw	扳手 Wrench
S10K-SDUCR/L07	DC□□0702□□	15	10	8	125	25	9	10	M2.5*6	T-8
S12M-SDUCR/L07		17	12	9	150	28	11	8		
S16N-SDUCR/L07		22	16	11	160	30	15	6		
S20Q-SDUCR/L11	DC□□11T3□□	25	20	13	180	40	19	6	M3.5*8	T-15
S25R-SDUCR/L11		32	25	16	200	40	24	4		
S32S-SDUCR/L11		39	32	20	250	45	30	4		
S40T-SDUCR/L11		50	40	24	300	50	38	2		
S50U-SDUCR/L11		60	50	29	350	55	48	0		

SDZCR/L



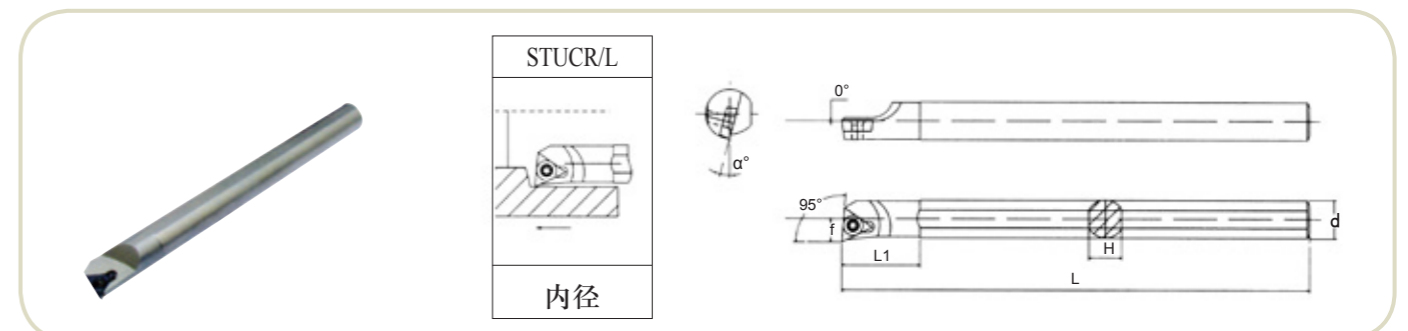
订单号 Order No.	刀片 Insert	适用条件 Application							配件 Parts	
		D _{min}	d	f	L	L1	H	α°	螺钉 Screw	扳手 Wrench
S10K-SDZCR/L07	DC□□0702□□	16	10	8	125	28	9	12	M2.5*6	T-8
S12M-SDZCR/L07		18	12	9	150	30	11	10		
S16N-SDZCR/L07		24	16	11	160	30	15	8		
S20Q-SDZCR/L11	DC□□11T3□□	28	20	13	180	40	19	8	M3.5*8	T-15
S25R-SDZCR/L11		34	25	16	200	45	24	6		
S32S-SDZCR/L11		38	32	20.5	250	50	30	4		

STFCR/L



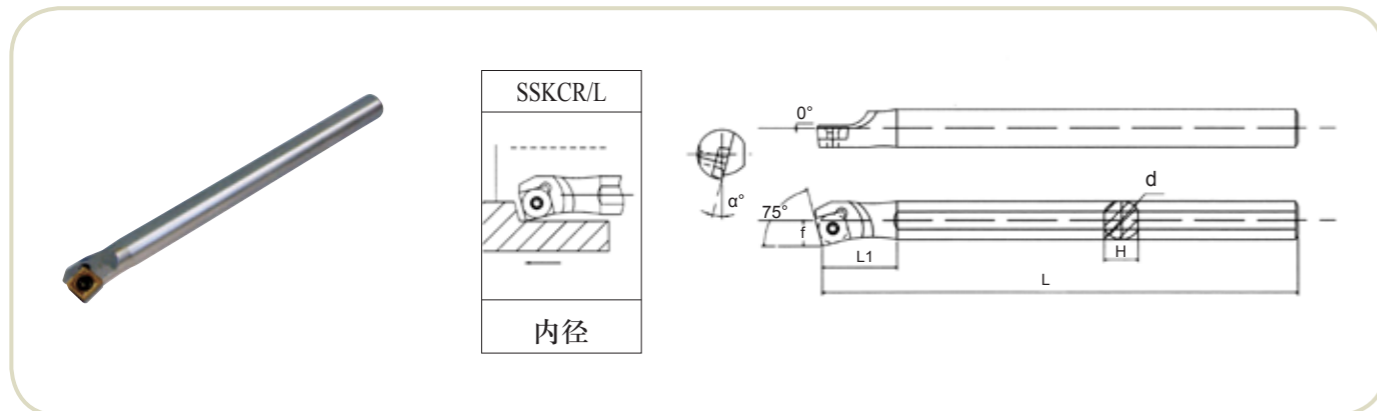
订单号 Order No.	刀片 Insert	适用条件 Application							配件 Parts	
		D _{min}	d	f	L	L1	H	α°	螺钉 Screw	扳手 Wrench
S08K-STFCR/L09	TC□□0902□□	10	8	5	125	23	7	15	M2.5*6	T-8
S10K-STFCR/L09		13	10	6	125	24	9	13		
S12M-STFCR/L09		16	12	7	150	27	11	10		
S10K-STFCR/L11	TC□□1102□□	13.5	10	6	125	24	9	12	M2.5*6	T-8
S12M-STFCR/L11		16	12	7	150	27	11	10		
S16N-STFCR/L11		20	16	9	160	30	15	8		
S20Q-STFCR/L11	TC□□1102□□	25	20	11	180	35	19	6	M3.5*8	T-15
S20Q-STFCR/L16		25	20	11.5	180	40	19	8		
S25R-STFCR/L16		31	25	14	200	40	24	6		
S32S-STFCR/L16		39	32	17.5	250	45	30	4		

STUCR/L



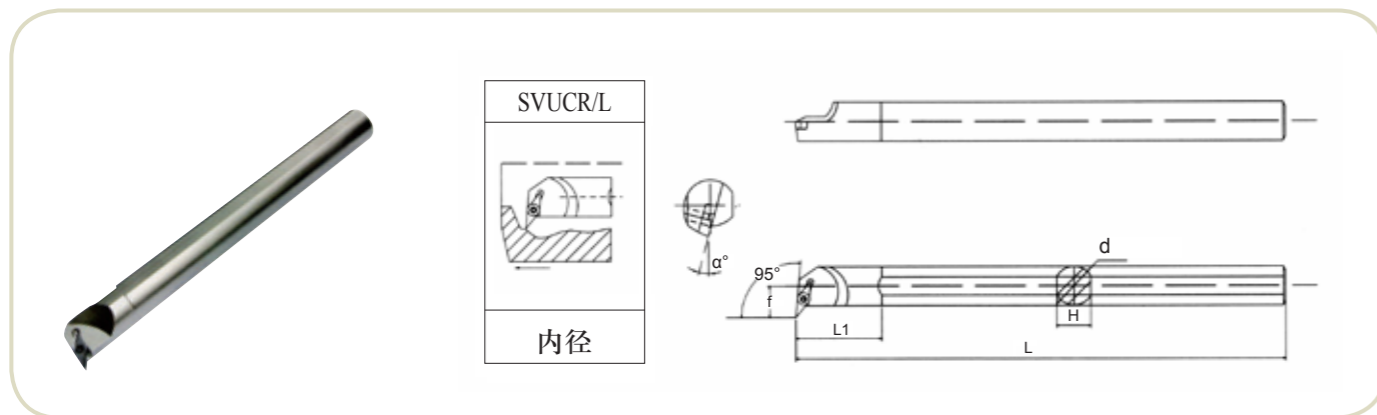
订单号 Order No.	刀片 Insert	适用条件 Application							配件 Parts	
		D _{min}	d	f	L	L1	H	α°	螺钉 Screw	扳手 Wrench
S08K-STUCR/L09	TC□□0902□□	10	8	5	125	23	7	15	M2.5*6	T-8
S10K-STUCR/L09		13	10	6	125	24	9	13		
S10K-STUCR/L11		13.5	10	6	125	24	9	12		
S12M-STUCR/L11	TC□□1102□□	16	12	7	150	27	11	10	M2.5*6	T-8
S16N-STUCR/L11		20	16	9	160	30	15	8		
S20Q-STUCR/L11		25	20	11	180	35	19	6		
S25R-STUCR/L11	TC□□16T3□□	31	25	13.5	200	40	24	4	M3.5*8	T-15
S20Q-STUCR/L16		25	20	11.5	180	40	19	8		
S25R-STUCR/L16		31	25	14	200	40	24	6		
S32S-STUCR/L16		39	32	17.5	250	45	30	4		

SSKCR/L



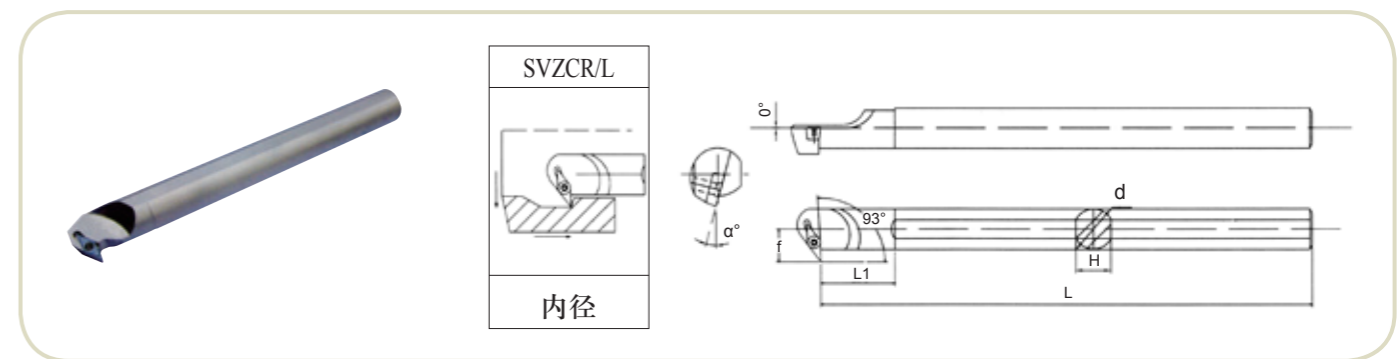
订单号 Order No.	刀片 Insert	适用条件 Application							配件 Parts	
		D _{min}	d	f	L	L1	H	α°	螺钉 Screw	扳手 Wrench
S12M-SSKCR/L09	SC□□09T3□□	16	12	8.5	150	30	11	12	M3.5*8	T-15
S16N-SSKCR/L09		20	16	10.5	160	30	15	10		
S20Q-SSKCR/L09		24	20	12.5	180	40	19	8		
S25R-SSKCR/L09		31	25	15	200	40	24	6		
S25R-SSKCR/L09		31	25	15	200	40	24	6		

SVUCR/L



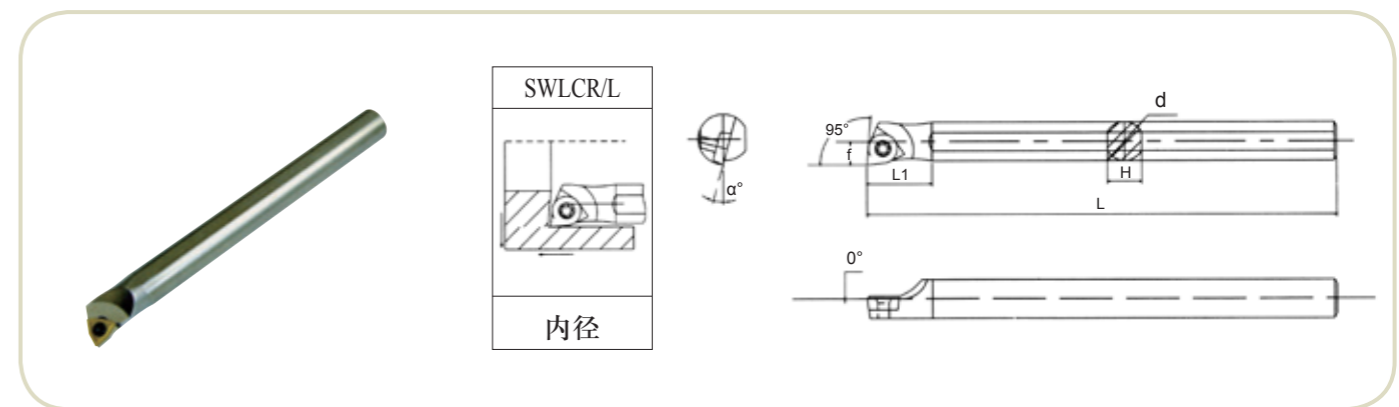
订单号 Order No.	刀片 Insert	适用条件 Application							配件 Parts	
		D _{min}	d	f	L	L1	H	α°	螺钉 Screw	扳手 Wrench
S16N-SVUCR/L11	VC□□1103□□	22	16	11.5	160	30	15	8	M2.5*6	T-8
S20Q-SVUCR/L11		27	20	14	180	32	19	6		
S20Q-SVUCR/L16	VC□□1604□□	31	20	19	180	50	19	8	M3.5*8	T-15
S25R-SVUCR/L16		35	25	20	200	50	24	6		
S32S-SVUCR/L16		42	32	22.5	250	50	30	8		
S40T-SVUCR/L16		51	40	27	300	55	38	6		
S40T-SVUCR/L16		51	40	27	300	55	38	6		
S50U-SVUCR/L16		60	50	32	350	65	48	4		

SVZCR/L



订单号 Order No.	刀片 Insert	适用条件 Application							配件 Parts	
		D _{min}	d	f	L	L1	H	α°	螺钉 Screw	扳手 Wrench
S16N-SVZCR/L11	VC□□1103□□	22	16	11.5	160	34	15	8	M2.5*6	T-8
S20Q-SVZCR/L11		27	20	14	180	38	19	6		
S25R-SVZCR/L16	VC□□1604□□	34	25	19.5	200	50	24	6	M3.5*8	T-15
S32S-SVZCR/L16		42	32	23.5	250	50	30	8		
S40T-SVZCR/L16		50	40	27	300	60	38	6		
S40T-SVZCR/L16		50	40	27	300	60	38	6		
S50U-SVZCR/L16		60	50	31.5	350	65	48	4		

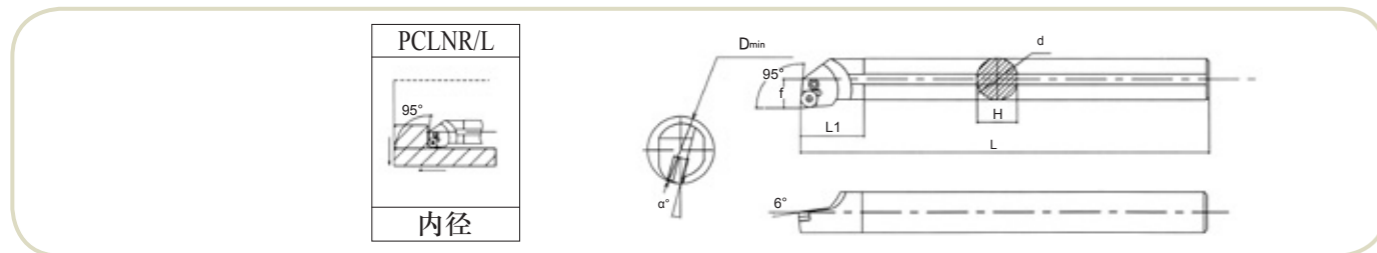
SWLCR/L



订单号 Order No.	刀片 Insert	适用条件 Application							配件 Parts	
		D _{min}	d	f	L	L1	H	α°	螺钉 Screw	扳手 Wrench
S08K-SWLCR/L04	WC□□0402□□	10	8	5	125	25	7	13	M2.5*6	T-8
S10K-SWLCR/L04		13	10	6.5	125	30	9	10		
S12M-SWLCR/L06	WC□□06T3□□	16	12	7.5	150	37	11	13	M3.5*8	T-15
S16N-SWLCR/L06		20	16	9.5	160	40	15	10		
S20Q-SWLCR/L06		25	20	11.5	180	40	19	8		
S20Q-SWLCR/L06		25	20	11.5	180	40	19	8		
S25R-SWLCR/L06		31	25	14	200	40	24	6		

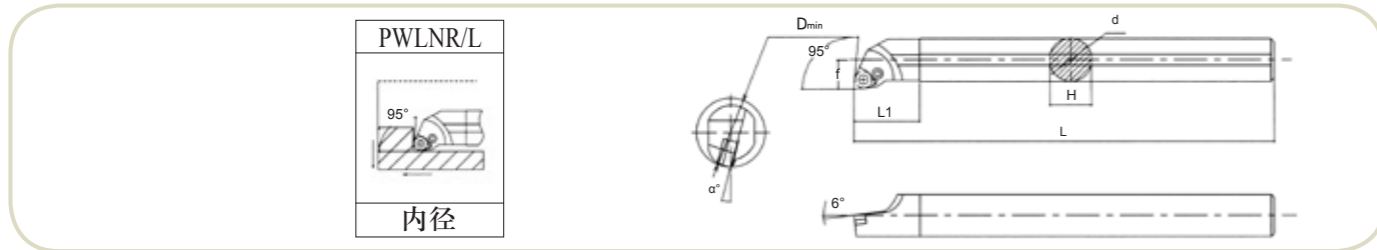
ZZ-00632 杠杆型内孔刀杆 INTERNAL TURNING TOOLS

PCLNR/L



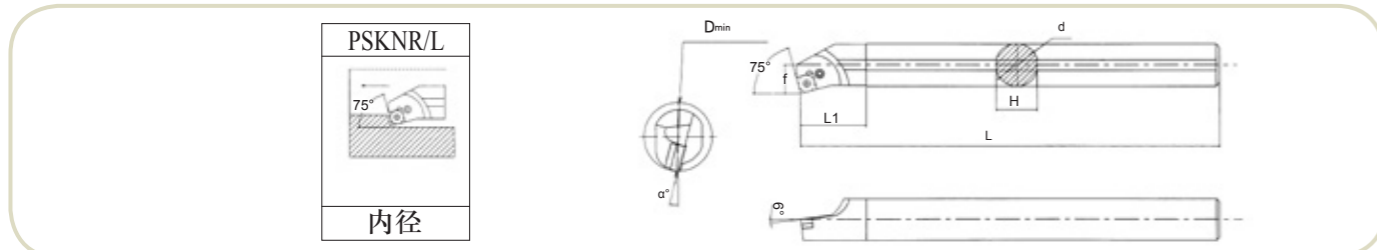
订单号 Order No.	刀片 Insert	适用条件 Application							配件 Parts				
		D _{min}	d	H	L	L1	f	α°	杠杆 Level	螺钉 Screw	垫片 Shim	垫销 Pin	扳手 Wrench
S20R-PCLNR/L09	CN□□0903□□	25	20	19	200	32	13	11	0513	0820	0903	0606	L3
S25S-PCLNR/L12	CN□□1204□□	32	25	24	250	40	17	12					
S32T-PCLNR/L12		40	32	30	300	50	22	11					
S40T-PCLNR/L12		50	40	38	300	55	27	10					

PWLNRL



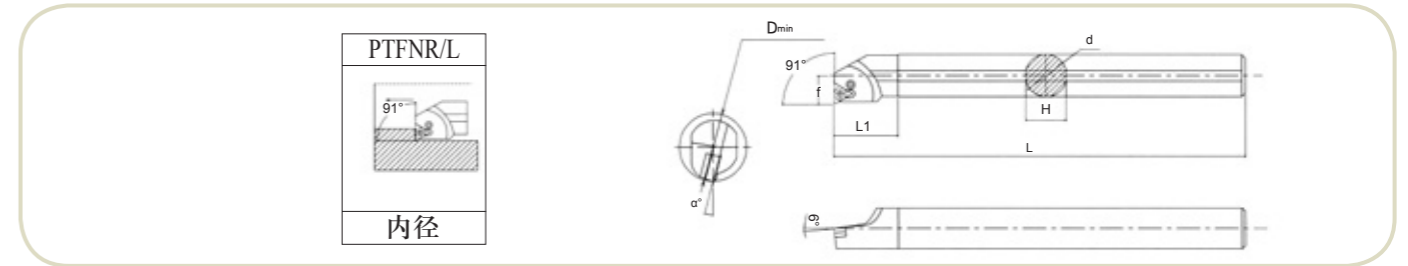
订单号 Order No.	刀片 Insert	适用条件 Application							配件 Parts				
		D _{min}	d	H	L	L1	f	α°	杠杆 Level	螺钉 Screw	垫片 Shim	垫销 Pin	扳手 Wrench
S20R-PWLNRL/L08	WN□□0804□□	25	20	19	200	40	13	12	0513	0820	0803	0606	L3
S25S-PWLNRL/L08		32	25	24	250	40	17	12					
S32T-PWLNRL/L08		40	32	30	300	50	22	10					
S40T-PWLNRL/L08		54	40	38	300	55	27	10					

PSKNR/L



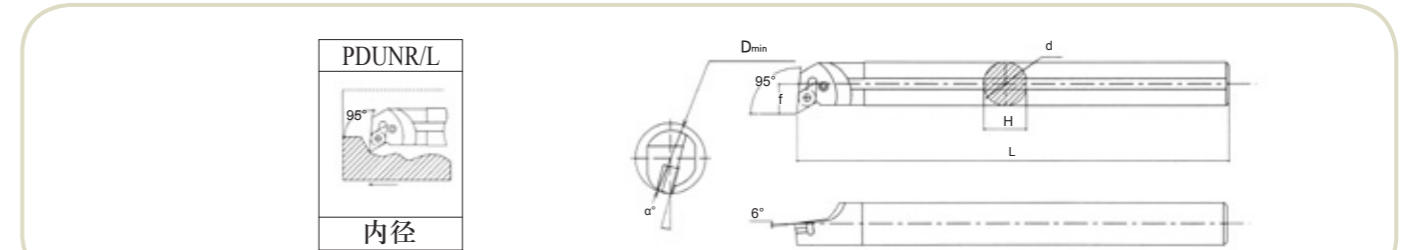
订单号 Order No.	刀片 Insert	适用条件 Application							配件 Parts				
		D _{min}	d	H	L	L1	f	α°	杠杆 Level	螺钉 Screw	垫片 Shim	垫销 Pin	扳手 Wrench
S20R-PSKNR/L09	SN□□0903□□	25	20	19	200	40	13	12	0310	0617	0903	0505	L2.5
S25S-PSKNR/L12	SN□□1204□□	32	25	24	250	42	17	12	0513	0820	1203	0606	L3
S32T-PSKNR/L12		40	32	30	300	45	22	12					
S40T-PSKNR/L12		50	40	38	300	50	27	12					

PTFNR/L



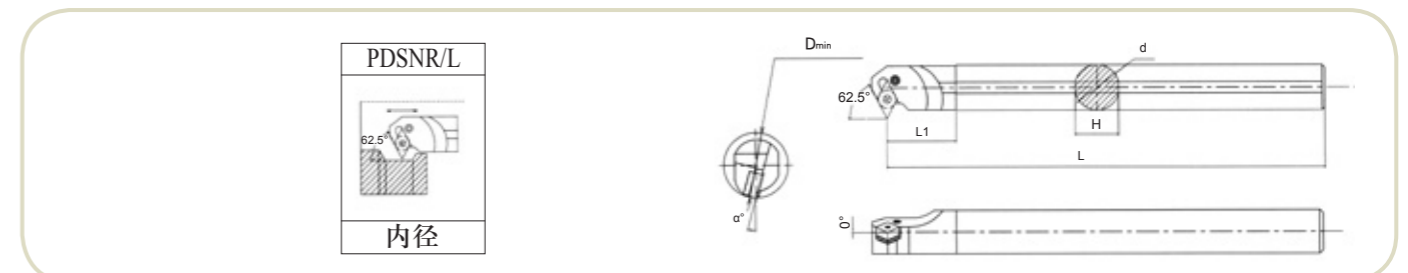
订单号 Order No.	刀片 Insert	适用条件 Application							配件 Parts				
		D _{min}	d	H	L	L1	f	α°	杠杆 Level	螺钉 Screw	垫片 Shim	垫销 Pin	扳手 Wrench
S20R-PTFNR/L16	TN□□1604□□	25	20	19	200	33	13	12	0310	0617	1603	0505	L2.5
S25S-PTFNR/L16		32	25	24	250	42	17	12					
S32T-PTFNR/L16		44	32	30	300	50	22	10					
S40T-PTFNR/L16		54	40	38	300	55	27	10					

PDUNR/L



订单号 Order No.	刀片 Insert	适用条件 Application							配件 Parts				
		D _{min}	d	H	L	L1	f	α°	杠杆 Level	螺钉 Screw	垫片 Shim	垫销 Pin	扳手 Wrench
S20R-PDUNR/L11	DN□□1104□□	25	20	19	200	30	13	11	0310	0617	1103	0505	L2.5
S25S-PDUNR/L15	DN□□1506□□	32	25	24	250	35	17	13	0516	0820	1503	0606	L3
S32T-PDUNR/L15		40	32	30	300	40	22	16					
S40T-PDUNR/L15		50	40	38	300	50	27	11					

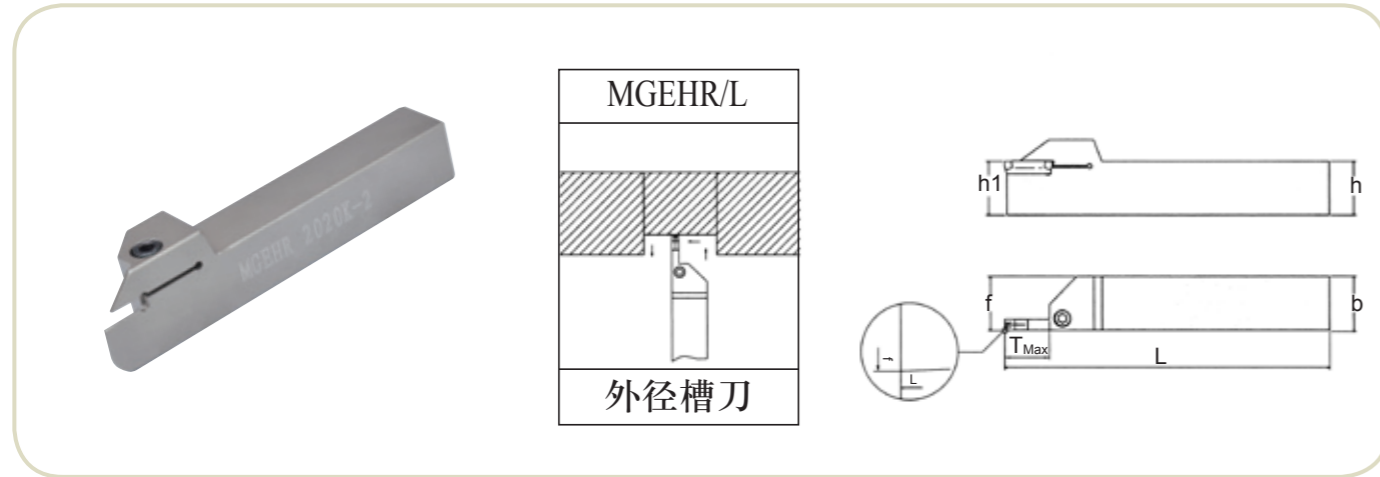
PDSNR/L



订单号 Order No.	刀片 Insert	适用条件 Application							配件 Parts				
		D _{min}	d	H	L	L1	f	α°	杠杆 Level	螺钉 Screw	垫片 Shim	垫销 Pin	扳手 Wrench
S32T-PDSNR/L16	DN□□1506□□	40	32	30	300	45	22	11	0516	0820	1503	0606	L3
S40T-PDSNR/L16		50	40	38	300	43	27	11					

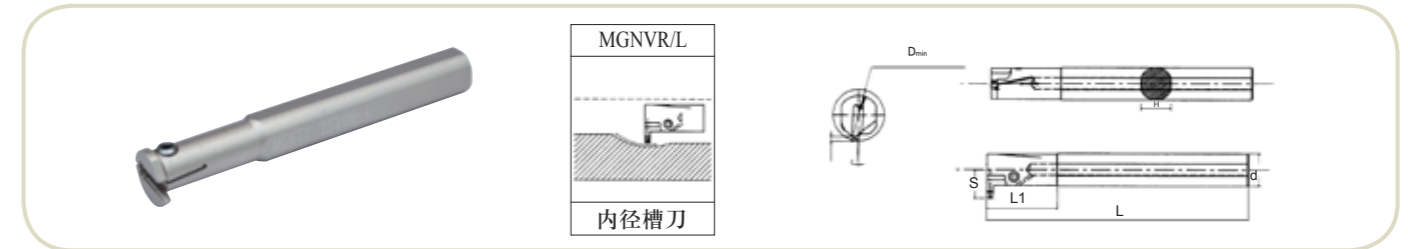
ZZ-00634 切断、切槽刀杆 TOOL HOLDER FOR GROOVING

■ MGEHR/L



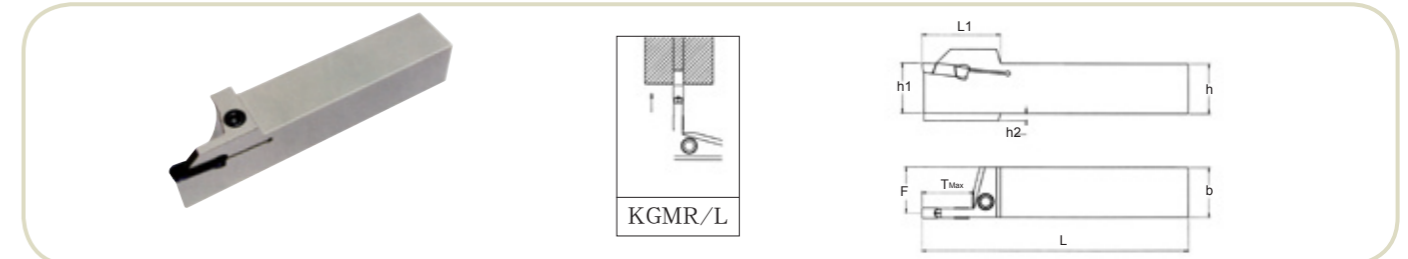
订单号 Order No.	适用条件 Application					刀片 Insert	配件 Parts		
	h	b	L	f	T _{最大}		螺钉 Screw	扳手 Wrench	
1616H-2	16	16	100	16.25	14	MGMN200	0520	L4.0	
2020K-2	20	20	125	20.25					
2525M-2	25	25	150	25.25					
1616H-2.5	16	16	100	16.3	16	MGMN250			
2020K-2.5	20	20	125	20.3					
2525M-2.5	25	25	150	25.3					
1616H-3	16	16	100	16.35	18	MGMN300			
2020K-3	20	20	125	20.4					
2020K-3-T10	20	20	125	20.4					10
2525M-3	25	25	150	25.4	18	MGMN300			
2525M-3-T10	25	25	150	25.4					10
3232P-3	32	32	170	32.4					18
3232P-3-T10	32	32	170	32.4	10	MGMN400			
2020K-4	20	20	125	20.4	18				
2020K-4-T10	20	20	125	20.4	10				
2525M-4	25	25	150	25.4	18	MGMN400			
2525M-4-T10	25	25	150	25.4			10		
3232P-4	32	32	170	32.4			18		
3232P-4-T10	32	32	170	32.4	10	MGMN500			
2020K-5	20	20	125	20.5	23				
2525M-5	25	25	150	25.5					
3232P-5	32	32	170	32.5					
2020K-6	20	20	125	20.6	23	MGMN600			
2525M-6	25	25	150	25.6					
3232P-6	32	32	170	32.6					

■ MGNVR/L



订单号 Order No.	适用条件 Application								刀片 Insert	配件 Parts	
	D _{min}	d	L	L1	H	T _{最大}	S	螺钉 Screw		扳手 Wrench	
2016M-2	20	16	150	35	15	5	12.4	MGMN200	0512	L4	
2520M-2	25	20	150	45	18	5	14.0				
2925R-2	29	25	200	45	23	5	17.2				
2520M-2.5	25	20	150	45	18	6	15.1	MGMN250			
2925R-2.5	29	25	200	45	23	6	18.2				
2520M-3	25	20	150	45	18	6	15.6	MGMN300			
3125R-3	31	25	200	45	23	6	18.9				
3732S-3	37	32	250	65	30	6	21.5	MGMN400			
2520M-4	25	20	150	45	18	6	15.6				
3125R-4	31	25	200	45	23	6	18.9	MGMN500			
3732R-4	37	32	200	65	30	6	21.5				
3125R-5	31	25	200	45	23	8	19.4				
3732S-5	37	32	250	65	30	8	21.5				

■ KGMR/L



订单号 Order No.	适用条件 Application							刀片 Insert	配件 Parts	
	h(h1)	b	L	F	h2	T _{max}	螺钉 Screw		扳手 Wrench	
2012K-2T17	20	12	125	11.5	-	17	GMM2... GMG2... GMN2...	NLJ0520	L4.0	
2020K-2T17	20	20	125	19.15	-					
2525M-2T17	25	25	150	24.15	-					
1616H-3T20	16	16	100	14.8	4	20	GMM3.../GMM4... GMG3.../GMG4... GMN3.../GMN4...			
2020K-3T20	20	20	125	18.8	-					
2525M-3T17	25	25	150	23.8	-	17	GMM4.../GMM5... GMG4.../GMG5... GMN4.../GMN5...			
2020K-4T20	20	20	125	18.3	-	20				
2525M-4T20	25	25	150	23.3	-	25				
2525M-4T25	25	25	150	23.3	-					
2525M-5T25	32	25	150	22.8	-		25			GMM5.../GMN5.../GMN6... GMG5.../GMG6.../GMG6...
3232P-5T25	32	32	170	29.8	-					

ZZ-00636 螺纹刀杆 THREADING HOLDER

■ SER/L



订单号 Order No.	适用条件 Application						刀片 Insert	配件 Parts				
	h	b	L	f	h1	L1		螺钉 Screw	扳手 Wrench	垫片 Shim	侧孔螺钉 Side Screw	
SER/L	1212H16	12	12	100	16	12	20	16ER/L	M3.5*12	T15	016	0308
	1616H16	16	16	100	20	16	22					
	2020K16	20	20	125	25	20	25					
	2525M16	25	25	150	32	25	30					
	3232P16	32	32	170	40	32	35					

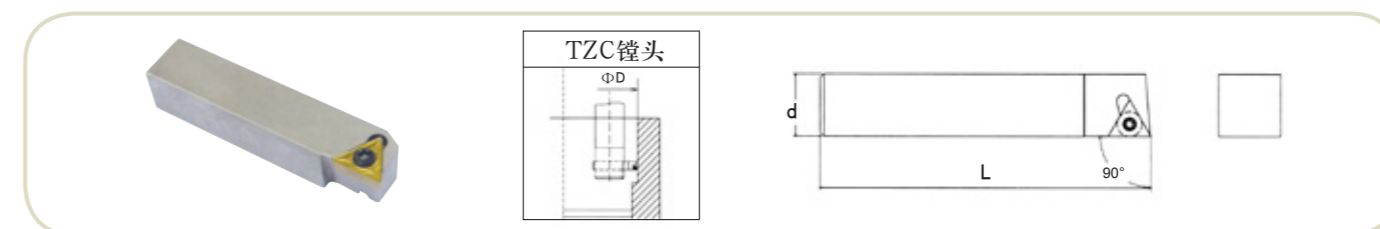
■ SNR/L



订单号 Order No.	刀片 Insert	适用条件 Application								配件 Parts	
		D _{min}	d	H	L	L1	f	α°	螺钉 Screw	扳手 Wrench	
SNR/L	11NP/L	0010K11	13	10	9	125	22	7.2	15	M2.5*6	T8
		0012M11	15	12	11	150	22	8.5	15		
	16NP/L	0013M16	16	13	15	150	32	10.2	17	M3.5*8	T15
		0016M16	19	16	15	150	40	11.7	15		
		0020Q16	24	20	19	180	40	13.7	21		
		0025R16	29	25	24	200	45	16.2	21		
		0032S16	36	32	30	250	50	19.7	15		
		0040T16	44	40	38	300	55	23.7	15		
	11NP/L	0050U16	54	50	48	350	60	28.7	15	M2.5*6	T8
		1016M11	13	16	15	150	22	7.7	15		
		1316M11	16	16	15	150	32	8.7	17		
		1516M11	19	16	15	150	40	9.7	17		
	1516M16	16NP/L	19	16	15	150	40	9.7	17	M3.5*8	T15
	11NP/L	1020M11	13	20	19	150	32	7.7	17	M2.5*6	T8
		1320M11	16	20	19	150	32	8.7	17		
	1620M16	16NP/L	19	20	19	150	40	9.7	15	M3.5*8	T15

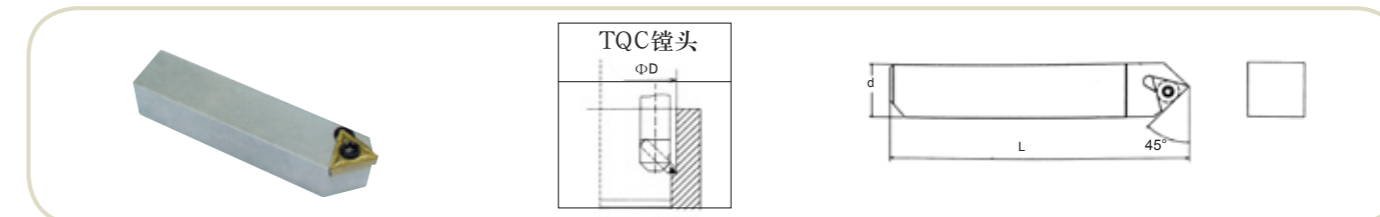
ZZ-00638 镗孔刀杆 BORING BAR

■ TZC 镗头



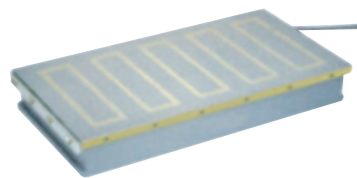
订单号 Order No.	刀片 Insert	适用条件 Application			配件 Parts	
		ΦD	L	d	螺钉 Screw	扳手 Wrench
TZC08-23-90-L	TC◇◇090204	25-38	23	8	M2.2*5	T-6
TZC08-36-90-L		38-50	36			
TZC10-36-90-L	TC◇◇090204	50-70	48	10	M2.5*6	T-8
TZC10-48-90-L						
TZC13-48-90-L	TC◇◇110204	70-90	65	13	M2.5*6	T-8
TZC13-65-90-L						
TZC16-60-90-L	TC◇◇110204	62-90	60	16	M2.5*6	T-8
TZC16-85-90-L						
TZC19-70-90-L	TC◇◇16T308	72-105	70	19	M3.5*8	T-15
TZC19-95-90-L		105-135	95			
TZC19-120-90-L		135-150	120			
TZC25-100-90-L	TC◇◇16T308	105-140	100	25	M3.5*8	T-15
TZC25-135-90-L		140-190	135			

■ TQC 镗头



订单号 Order No.	刀片 Insert	适用条件 Application			配件 Parts	
		ΦD	L	d	螺钉 Screw	扳手 Wrench
TQC08-29-45-L	TC◇◇090204	25-38	29	8	M2.2*5	T-6
TQC08-45-45-L		38-50	45			
TQC10-45-45-L	TC◇◇090204	50-70	60	10	M2.5*6	T-8
TQC10-60-45-L						
TQC13-60-45-L	TC◇◇110204	70-90	81	13	M2.5*6	T-8
TQC13-81-45-L						
TQC16-75-45-L	TC◇◇110204	62-90	75	16	M2.5*6	T-8
TQC16-106-45-L						
TQC19-88-45-L	TC◇◇16T308	72-105	88	19	M3.5*8	T-15
TQC19-119-45-L		105-135	119			
TQC19-150-45-L		135-150	150			
TQC25-125-45-L	TC◇◇16T308	105-140	125	25	M3.5*8	T-15
TQC25-169-45-L		140-190	169			

■ ZZ-00700 铣刨用强力电磁吸盘 POWERFUL ELECTROMAGNETIC CHUCKS FOR MILLING AND SHAPING

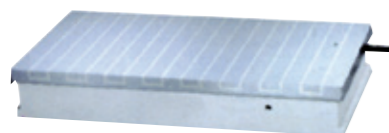


可用于龙门铣床、炮塔式铣床、刨床等设备，进行重切削加工，尤其对于不宜机械装夹的导磁工件，定位非常方便。整个吸盘的吸力均匀、可达160N/cm，是提高生产效率、降低工人劳动强度的理想选择。

This chucks series is for use various milling and shaping machines, with strong magnetic force and reliable performance, extraordinary convenient for workpieces unsuitable with mechanical fixture.

订单号 Order No.	宽度 W	长度 L	高度 H	重量 N.W(kg)	额定电压 (Dcv)	额定电流 (A)
X91 240X630	240	630	130	141	110	2.32
X91 300X680	300	680	130	189	110	2.75
X91 300X800	300	800	130	220	110	3.2
X91 400X800	400	800	130	255	110	3.78
X91 400X1000	400	1000	130	312	110	4.62
X91 500X1000	500	1000	130	376	110	5
X91 600X1000	600	1000	130	450	110	5.5
X91 600X1200	600	1200	130	520	110	5.5
X91 600X1500	600	1500	130	600	110	6

■ ZZ-00710 磨削用电磁吸盘 ELECTROMAGNETIC CHUCKS FOR GRINDING

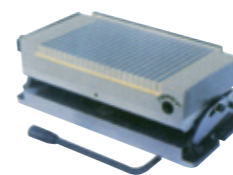


用于吸持导磁性材料进行中等强度磨削加工，吸力100N/cm²。高刚性、精度稳定、热变量非常小。独特的线圈设计，使吸盘的吸力非常均匀。

General rectangular electromagnetic chuck is used to hold magnetic conduction workpieces for medium strength grinding. Force $\geq 100\text{N}/\text{cm}^2$.

订单号 Order No.	宽度 W	长度 L	高度 H	重量 N.W(kg)	额定电压 (Dcv)	额定电流 (A)
X11 200X630	200	630	100	90	110	1
X11 250X500	250	500	95	86	110	1
X11 300X600	300	600	88	120	110	1.1
X11 300X680	300	682	116	134	110	1.36
X11 300X800	300	800	116	170	110	1.8
X11 300X1000	300	1000	110	196	110	2
X11 320X800	320	800	100	171	110	1.46
X11 320X1000	320	1000	110	232	110	2
X11 400X800	400	800	105	213	110	1.45
X11 400X1000	400	1000	105	255	110	1.9
X11 500X1000	500	1000	105	387	110	2
X11 600X1000	600	1000	107	432	110	2.4
X11 800X1000	800	1000	115	523	110	3.2
X11 500X1500	500	1500	112	643	110	5

■ ZZ-00712 单、双倾永磁吸盘 SINGLE AND DOUBLE TILTING PERMANENT MAGNETIC CHUCKS



单倾 Single-tilting

单倾双倾永磁吸盘，适用于各种高精度、角度的磨削加工

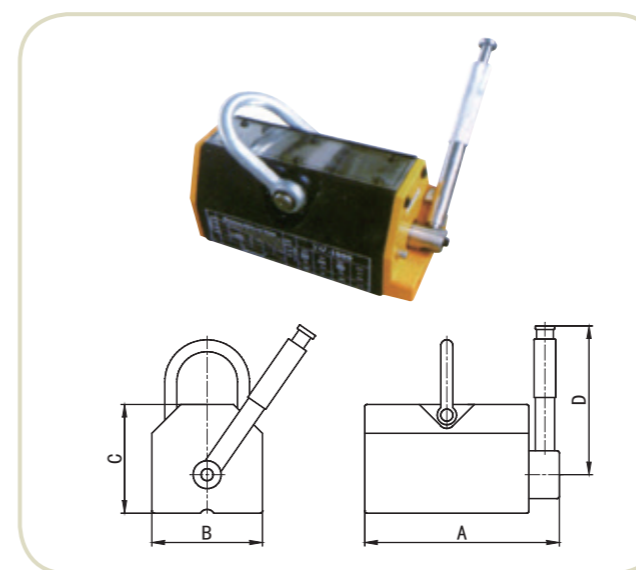
Single tilting and double tilting permanent magnetic chucks are suitable for various high precision and different angle milling and shaping.



双倾 Double-tilting

订单号 Order No.	宽度 W	长度 L	高度 H	可调角度 Angle	额定电压 (Dcv)	额定电流 (A)
X42 100X175	175	100	100	0~45°	≥ 60	10
X42 125X250	250	125	110	0~45°	≥ 80	18
X42 150X150	150	150	110	0~45°	≥ 80	13.3
X42 150X300	300	150	110	0~45°	≥ 80	30
X42 150X450	450	150	114	0~45°	≥ 80	44
X42 200X560	560	200	145	0~45°	≥ 80	87
X42 300X800	800	300	174	0~45°	≥ 120	230
X43 125X300	300	125	149	0~45°	≥ 60	40
X43 150X300	300	150	150	0~45°	≥ 80	45

■ ZZ-00716 永磁起重器 PERMANENT-MAGNETIC LIFTERS

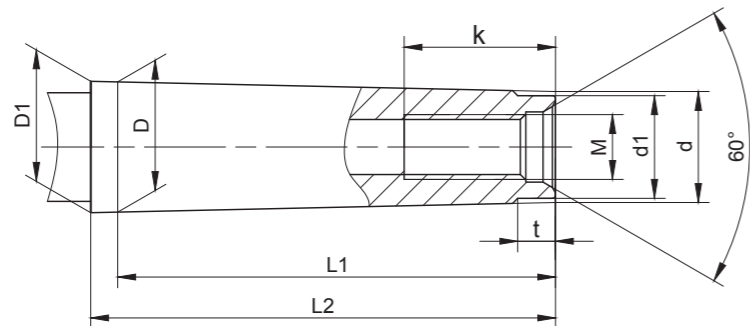


采用高性能磁性材料，使之体积更小，自重更轻，吸持强力。独特磁路设计，剩磁几乎为零。安全系数高，最大拉脱力是额定起重力的3.5倍。手柄开关附有安全钮，可单手操作，方便安全。起重器底面有V型槽设计，可起吊相对应的圆钢、钢板。不用电，磁力恒久不衰，使用安全。可在野外作业，广泛用于钢材的起吊搬运，平整的机械零部件，及各种模具的安及搬运。

Permanent magnetic lifters use new type and high performance magnetic material. It is characterized by its smaller and lighter weight. Powerful lifting effort and few of residual magnetism, easy and safe to operate, without electricity in operation, long period effort, used widely to lift and transport the steel and iron.

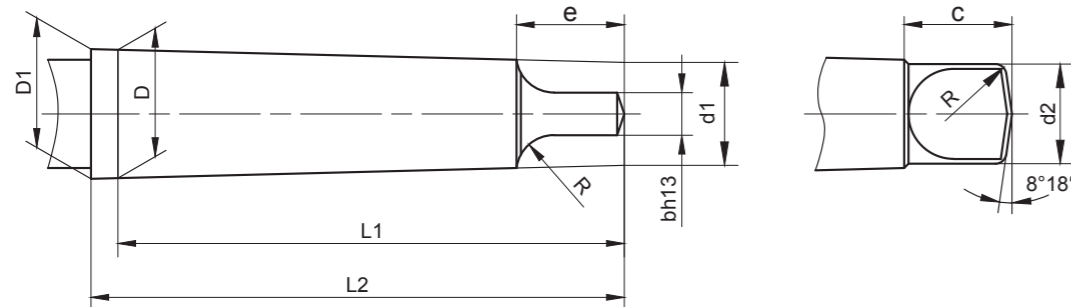
订单号 Order No.	额定起重力 Rarade Lifting (kg)	A	B	C	D	最大拉脱力 Max. Breakaway Force (N)	重量 N.W(kg)
YQ100	100	92	62	67	128	3500	3
YQ300	300	162	92	91	150	10500	10
YQ600	600	232	122	117	196	21000	24
YQ1000	1000	258	176	163	284	35000	50
YQ2000	2000	378	234	212	426	70000	125
YQ3000	3000	458	286	264	521	105000	220

■ 拉杆型莫氏锥柄 DIN228-A MORSE TAPER WITH DRAW BAR



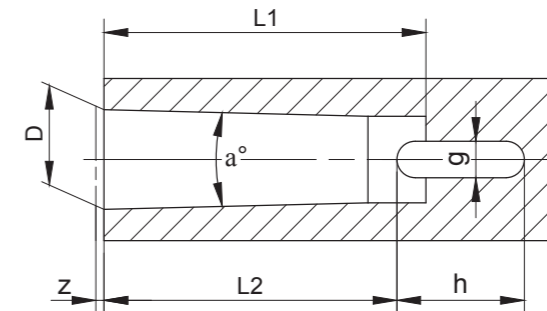
锥度号 Morse Taper No.	D	D1	d	d1	L1	L2	t	r	M	k	对应铣刀直径 Dia. of corresponding mill
MW0	9.045	9.201	6.442	6	50	53	4	0.2	—	—	—
MW1	12.065	12.240	9.396	9	53.5	57	5	0.2	M6	16	6~12
MW2	17.780	18.030	14.583	14	64	69	5	0.2	M10	24	14~20
MW3	23.825	24.076	19.759	19	81	86	7	0.6	M12	28	22~36
MW4	31.267	31.605	25.943	25	102.5	109	9	1.0	M16	32	32~56
MW5	44.399	44.741	37.584	35.7	129.5	136	9	2.5	M20	40	40~63
MW6	63.348	63.765	53.859	51	182	190	12	4.0	M24	50	

■ 舌尾型莫氏锥柄 DIN228-B MORSE TAPER WITH TANG



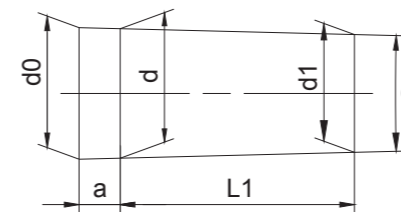
锥度号 Morse Taper No.	D	D1	d1	d2	L1	L2	b	c	e	R	r	对应钻头直径 Dia. of corresponding drill
MS0	9.045	9.201	6.104	6	56.5	59.5	3.9	6.5	10.5	4	1	—
MS1	12.065	12.240	8.972	8.7	62	65.5	5.2	8.5	13.5	5	1.2	3~14
MS2	17.780	18.030	14.034	13.5	75	80	6.3	10	16	6	1.6	14~23
MS3	23.825	24.076	19.107	18.5	94	99	7.9	13	20	7	2	23~32
MS4	31.267	31.605	25.164	24.5	117.5	124	11.9	16	24	8	2.5	32~50
MS5	44.399	44.741	36.531	35.7	149.5	156	15.9	19	29	10	3	50~75
MS6	63.348	63.765	52.399	51	210	218	19	27	40	13	4	75~100

■ 舌尾型莫氏锥柄连接尺寸 DIN228-D



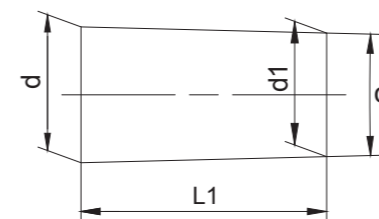
锥度号 Morse Taper No.	α	D	L1 min	L2	g	h	Z	对应钻头直径 Dia. of corresponding drill
MS0	2° 58' 54"	9.045	52	49	3.9	15	1	—
MS1	2° 51' 26"	12.065	56	52	5.2	19	1	3~14
MS2	2° 51' 41"	17.780	67	62	6.3	22	1	14~23
MS3	2° 52' 32"	23.825	84	78	7.9	27	1	23~32
MS4	2° 58' 31"	31.267	107	98	11.9	32	1.5	32~50
MS5	3° 00' 53"	44.399	135	125	15.9	38	1.5	50~75
MS6	2° 59' 12"	63.348	188	177	19	47	2	75~100

■ DIN238 钻夹头锥度—莫氏短锥 DRILL CHUCK TAPER—MORSE STUB TAPER



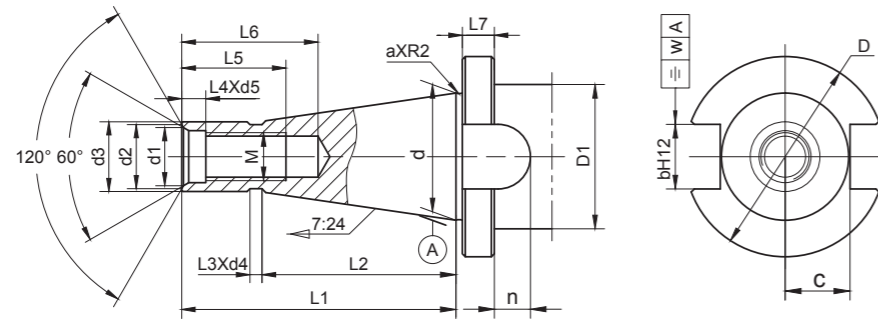
锥度Taper No.	α	d	d0	d1	L1	a max.
B6	2° 51' 52"	6.35	6.5	5.85	10	3
B10	2° 51' 26"	10.094	10.3	9.4	14.5	3.5
B12	2° 51' 26"	12.065	12.2	11.1	18.5	3.5
B16	2° 51' 40"	15.733	16.0	14.5	24	5
B18	2° 51' 40"	17.780	18.0	16.2	32	5
B22	2° 52' 32"	21.793	22.0	19.8	40.5	5
B24	2° 52' 32"	23.825	24.1	21.3	50.5	5

■ 钻夹头锥度—贾格锥度JT DRILL CHUCK TAPER—JACOB TAPER



锥度Taper No.	α	d	d1	L1
J0	2° 49' 24.7"	6.35	5.802	11.112
J1	4° 24' 53.1"	9.754	8.469	16.669
J2S	4° 40' 11.6"	13.94	12.386	19.05
J2	4° 40' 11.6"	14.199	12.386	22.225
J3	3° 3' 1"	20.599	18.951	30.956
J4	3° 0' 5.8"	28.55	26.346	42.069
J5	2° 58' 8.3"	35.89	33.422	47.625
J6	2° 58' 24.8"	17.17	15.852	25.4
J33	3° 38' 13.4"	15.85	14.237	25.4

■ DIN2080 7:24锥度 7/24 TAPER SHANK FOR TOOL HOLDERS



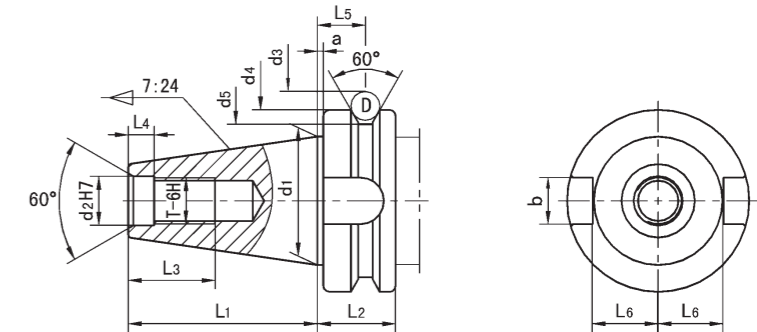
Size	30	40	45	50
d	31.75	44.45	51.75	69.85
d1	15	20	25	30
d2 Max.	16	21.5	26	32
d3 a10	17.4	25.3	32.4	39.6
d4	16.5	24	30	38
d5	13	17	21	26
D	50	63	80	97.5
D1 max.	36	50	68	78
L1	68.4	93.4	106.8	126.8
L2	48.4	65.4	82.8	101.8
L3	3	5	6	8
L4	5.5	8.2	10	11.5
L5	26	32	40	47
L6	34	43	52.5	62
L7	8	10	10	12
M	M12	M16	M20	M24
a	1.6	1.6	3.2	3.2
n min.	9	11	13	16
b	16.1	16.1	19.3	25.7
c	16.2	22.5	29	35.3
W	0.12	0.12	0.12	0.20

美标ANSI B5.18

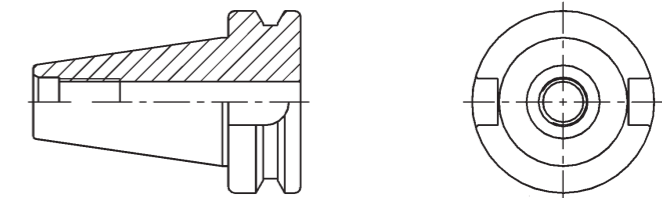
M	1/2-13UNC-2B	5/8-11UNC-2B	3/4-10UNC-2B	1-8UNC-2B
---	--------------	--------------	--------------	-----------

■ 数控刀柄标准: JIS B6339 BT

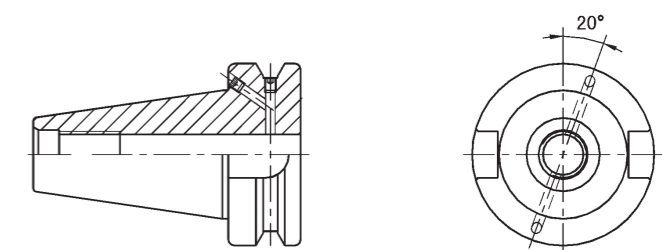
A型:
中心孔不通 Without through hole



AD型:
中心进水冷却
Without through hole for center coolant
AD/B型:



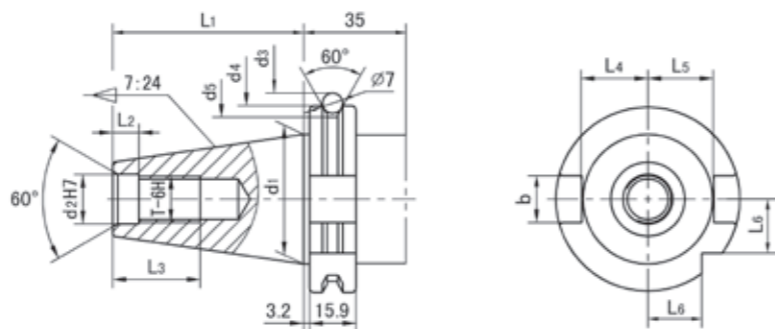
中心进水冷却与法兰盘侧面进水冷却两种形式
Form AD and form B, the former is in the center cold, the latter is in the flange plate cold, may realize central cooling and the side cools two forms the freedoms to transform



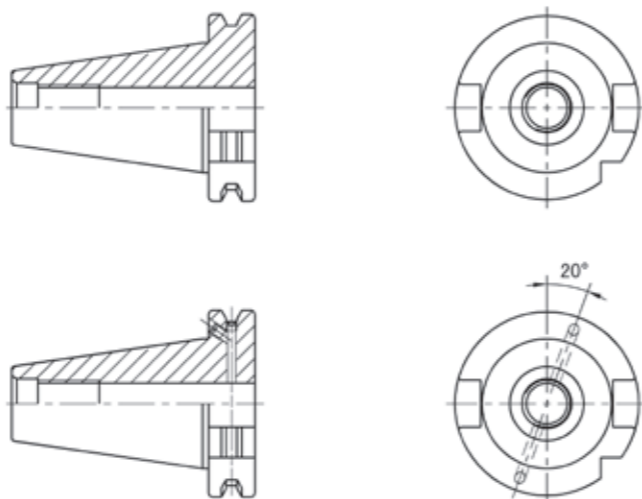
标准尺寸	BT30	BT40	BT45	BT50
d1	31.75	44.45	57.15	69.85
d2	12.5	17	21	25
d3	56.144	75.679	100.215	119.019
d4	46	63	85	100
d5	38	53	73	85
D	8	10	12	15
L1	48.4	65.4	82.8	101.8
L2	22	27	33	38
L3	24	30	38	45
L4	7	9	11	13
L5	13.6	16.6	21.2	23.2
L6	16.3	22.6	29.1	35.4
a	2	2	3	3
b	16.1	16.1	19.3	25.7
T	M12	M16	M20	M24

■ 数控刀柄标准: DIN69871

DIN69871 A型:
中心孔不通 Without through hole
DIN69871 AD型:



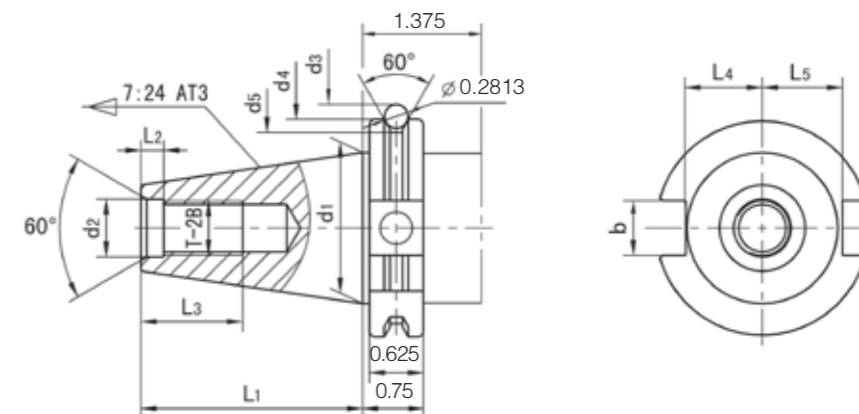
中心进水冷却
Without through hole for center coolant
DIN69871 AD/B型:
中心进水冷却与法兰盘侧面进水冷却两种形式



DIN 69871 AD and DIN 69871 B, the former is in the center cold, the latter is in the flange plate cold, may realize central cooling and the side cools two forms the freedoms to transform

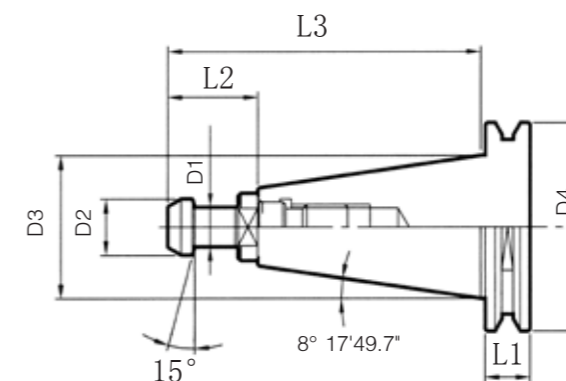
标准尺寸	DIN69871 30	DIN69871 40	DIN69871 45	DIN69871 50
d1	31.75	44.45	57.15	69.85
d2	13	17	21	25
d3	59.3	72.3	91.35	107.25
d4	50	63.55	82.55	97.5
d5	44.3	56.25	75.25	91.25
L1	47.8	68.4	82.7	101.75
L2	5.5	8.2	10	11.5
L3	24	32	40	47
L4	16.4	22.8	29.1	35.5
L5	19	25	31.3	37.7
L6	15	18.5	24	30
b	16.1	16.1	19.3	25.7
T	M12	M16	M20	M24

■ 数控刀柄标准 ANST B550 CAT



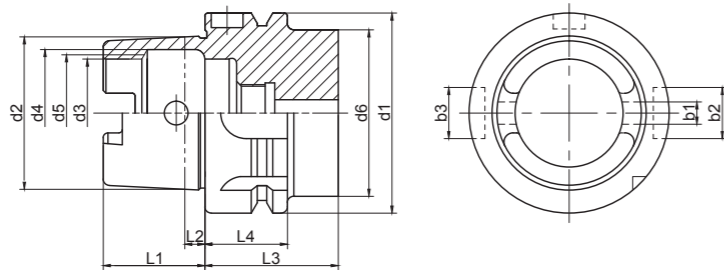
标准尺寸	CAT30	CAT40	CAT45	CAT50
d1	31.75	44.45	57.15	69.85
d2	13.11	16.28	19.46	26.19
d3	55.27	72.72	91.77	107.65
d4	46.025	63.5	82.55	98.425
d5	38.89	56.36	75.41	91.29
L1	47.625	68.25	82.55	101.6
L2	4.78	4.78	4.78	6.35
L3	25.40	28.45	38.1	44.45
L4	16.26	22.61	28.96	35.31
L5	18.67	25.02	31.37	37.72
b	16.38	16.38	19.56	25.91
T	1/2" -13	5/8" -11	3/4" -10	1" -8

■ ISO 标准



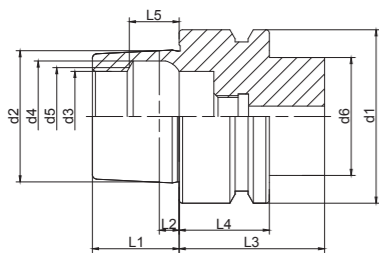
规格	D1	D2	D3	D4	L1	L2	L3
ISO20	6	9	22.225	33	8	12	45.3
ISO25	7	10	25.4	37	8	16	55.7
ISO30	9	13	31.75	50	15.9	24	71.8

■ 数控刀柄标准 DIN63893 HSK-A



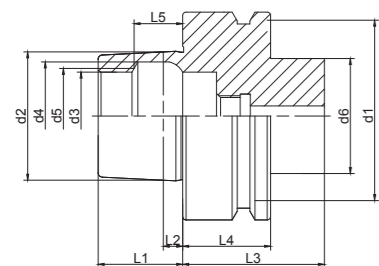
规格	L1 0 -0.2	L2	L3 min	L4	L5 js10	d1 h10	d2	d3 H10	d4 H11	d5	d6 max	b1 ±0.04	b2 H10	b3 H10
HSK32A	16	3.2	35	20	8.92	32	24.007	17	20.5	19	26	7.05	7	9
HSK40A	20	4	35	20	11.42	40	30.007	21	25.5	23	34	8.05	9	11
HSK50A	25	5	42	26	14.12	50	38.009	26	32	29	42	10.54	12	14
HSK63A	32	6.3	42	26	18.13	63	48.01	34	40	37	53	12.54	16	18
HSK80A	40	8	42	26	22.85	80	60.012	42	50	46	68	16.04	18	20
HSK100A	50	10	45	29	28.56	100	75.013	53	63	58	88	20.02	20	22
HSK125A	63	12.5	45	29	36.27	125	95.016	67	80	73	111	25.02	25	28
HSK160A	80	16	47	31	45.98	160	120.016	85	100	92	144	30.02	32	36

■ 数控刀柄标准 DIN63893 HSK-E



规格	L1 0 -0.2	L2	L3 min	L4	L5 js10	d1 h10	d2	d3 H10	d4 H11	d5	d6 max
HSK32E	16	3.2	35	20	8.92	32	24.007	17	20.5	19	26
HSK40E	20	4	35	20	11.42	40	30.007	21	25.5	23	34
HSK50E	25	5	42	26	14.12	50	38.009	26	32	29	42
HSK63E	32	6.3	42	26	18.13	63	48.01	34	40	37	53

■ 数控刀柄标准 DIN63893 HSK-F



规格	L1 0 -0.2	L2	L3 min	L4	L5 js10	d1 h10	d2	d3 H10	d4 H11	d5	d6 max
HSK50F	20	4	42	26	11.42	50	30.007	21	25.5	23	42
HSK63F	25	5	42	26	14.12	63	38.009	26	32	29	53

■ HSK各种形状和特征 VARIOUS FORMS OF HSK AND FEATURES

A 型 A type

- 用途：加工中心
For machining centers.
- 通过切削液管可以向轴心供切削液
Through-the-tool coolant from coolant tube acceptable.
- 依靠锥体上端的驱动槽来传递扭矩
With drive slots at the top of taper portion.
- ATC 用 U 槽
With "U" slots for ATC.
- 手动紧固用孔
With pin holes for manual clamping.
- 加曼切口
With a German notch.
- ID 芯片孔 (选购)
With a hole for ID chip (Option)

B 型 B type

- 用途：加工中心、通用铣床、车床
For machining centers, milling machines and lathes.
- 通过法兰头或切削液管，可以向轴心供切削液
Through-the-tool coolant from flange or coolant tube acceptable.
- 依靠法兰头部的凹槽来传递扭矩
With "U" drive slots at the flange.
- 手动紧固用孔
With pin holes for manual clamping.
- 加曼切口
With a German notch.
- ID 芯片孔 (选购)
With a hole for ID chip. (Option)
- 和公称刀柄比、锥体部小一个规格
With one rank smaller taper size

C 型 C type

- 用途：如组合机床等无 ATC 功能机器专用
For non-ATC machines, such as transfer machines.
- 可以实现轴心供切削液
Through-the-tool coolant acceptable.
- 依靠锥体上端的驱动槽来传递扭矩
With drive slots at the top of taper portion.

D 型 D type

- 用途：如组合机床等无 ATC 功能机器专用
For non-ATC machines, such as transfer machines.
- 使用法兰头或冷却液管实现轴心供切削液
Through-the-tool coolant from flange or from coolant tube acceptable.
- 依靠法兰头部的凹槽来传递扭矩
With "U" drive slots at the flange.
- 和公称刀柄比、锥体部小一个规格
With one rank smaller taper size

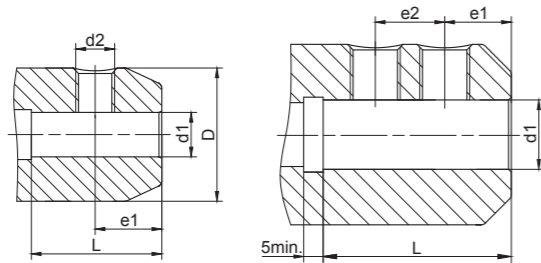
E 型 E type

- 用途：高转速加工中心，木工机器
For high speed machining centers and wood milling machines.
- 对称型，无驱动槽
With symmetrical shank without drive key slot.
- 依靠摩擦来传递扭矩
Friction transmission.
- 使用切削液管，可以给轴心供切削液
Through-the-tool coolant from coolant tube acceptable.

F 型 F type

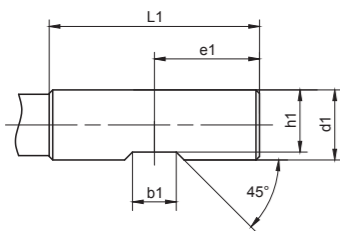
- 使用切削液管，可以给轴心供切削液
Through-the-tool coolant from coolant tube
- 和公称刀柄比、锥体部小一个规格
With one rank smaller taper size

立铣刀杆接口形式: DIN1835 B CHUCK DIMENSIONS

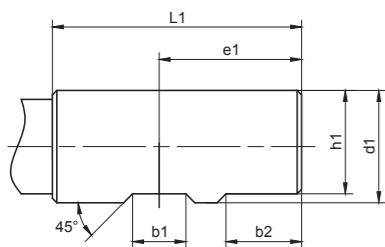


d1 H5	D 0 -1	d2 6H	e1 0 -1	e2 ±0.5	L Min.	
6	25	M6	18	—	35	5Nm
8	28	M8	18	—	35	10Nm
10	35	M10	20	—	39	16Nm
12	42	M12	22.5	—	44	28Nm
14	44	M12	22.5	—	44	28Nm
16	48	M14	24	—	47	42Nm
18	50	M14	24	—	47	42Nm
20	52	M16	25	—	49	50Nm
25	65	M18X2	24	25	54	60Nm
32	72	M20X2	24	28	58	60Nm
40	90	M20X2	30	32	68	60Nm
50	100	M24X2	35	35	78	80Nm
63	125	M24X2	40	40	88	80Nm

立铣刀杆柄部形式 DIN1835B WITH FLATTED CYLINDRICAL SHANK



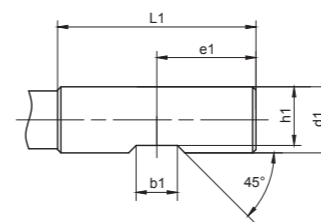
适用于d1=6~20



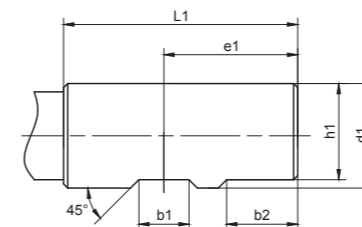
适用于d1=20~63

d1 h6	L1	b1 +0.05 0	b2 +2 0	e1 0 -1	h1 h13
6	36	4.2	—	18	4.8
8	36	5.5	—	18	6.6
10	40	7	—	20	8.4
12	45	8	—	22.5	10.4
14	45	8	—	22.5	12.7
16	48	10	—	24	14.2
18	48	10	—	24	16.2
20	50	11	—	25	18.2
25	56	12	17	32	23
32	60	14	19	36	30
40	70	14	19	40	38
50	80	18	23	45	47.8
63	90	18	23	50	60.8

立铣刀杆柄部形式 ANSI/ASME B94.19 WITH WELDON SHANK



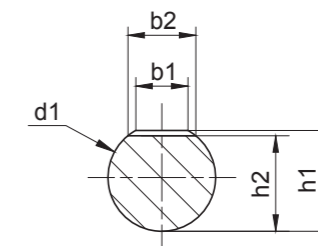
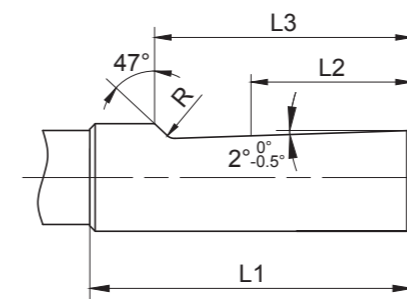
适用于d1=3/8~3/4



适用于d1=7/8~2-1/2

d1 -0.0001 -0.0005	L1 ±1/32	b1		b2 ±1/32	e1 ±1/64	h1 0 -1/64
		Max.	Min.			
3/8	1-9/16	0.280	0.282	—	25/32	0.325
1/2	1-25/32	0.330	0.332	—	57/64	0.440
5/8	1-29/32	0.400	0.402	—	61/64	0.560
3/4	2-1/32	0.455	0.457	—	1-1/64	0.675
7/8	2-1/32	0.455	0.457	1/2	1-1/64	0.810
1	2-9/32	0.515	0.517	1/2	1-9/64	0.925
1-1/4	2-9/32	0.515	0.517	1/2	1-9/64	1.156
1-1/2	2-11/16	0.515	0.517	9/16	1-3/16	1.406
2	3-1/4	0.700	0.702	27/32	1-27/32	1.900
2-1/2	3-1/2	0.700	0.702	27/32	1-15/16	2.400

立铣刀杆柄部形式 DIN1835E WITH SHOPING CLAMPING FACE



d1 h6	b1 ≈	b2 ≈	h1 ≈	h2 h13	L1 +2 0	L4 0 -1	L2	R Min.
6	3.5	4.8	5.4	4.8	36	25	18	1.2
8	4.7	6.1	7.2	6.6	36	25	18	1.2
10	5.7	7.3	9.1	8.4	40	28	20	1.2
12	6	8.2	11.2	10.4	45	33	22.5	1.2
16	7.6	10.1	15	14.2	48	36	24	1.6
20	8.4	11.5	19.1	18.2	50	38	25	1.6
25	9.3	13.6	24.1	23	56	44	32	1.6
32	9.9	15.5	31.2	30	60	48	35	1.6
40	12.4	18.2	39	37.8	68	56	41	1.6



技术资料 TECHNICAL DATA

动平衡标准 ISO 1940 DYNAMIC BALANCE STANDARD

Balance Grade		G0.4	G1	G2.5	G6.3	G16	G40	G100	G250	G630	G1600	G4000
Precision Required	exw(mm/s)	0.4	1	2.5	6.3	16	40	100	250	630	1600	4000
	exw(μm*rpm)	3820	9549	23875	60165	152800	382000	954900	2387500	6016500	15280000	38200000

SETTING OF THE BALANCE SERIES IS ACCORDING TO ISO 1940 STANDARD

THE FORMULA AS FOLLOWS:

$$U = M \times e$$

$$U = \frac{G \times M}{n} \times 9549$$

$$G = \frac{n \times U}{9549 \times M}$$

G=UNBALANCE SERIES

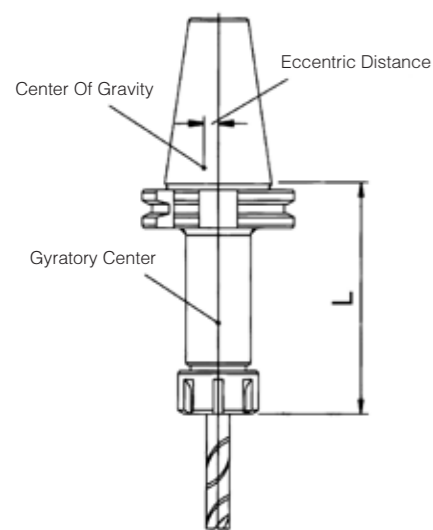
U=UNBALANCE (g-mm)

e=ECCENTRIC DISTANCE (mm)

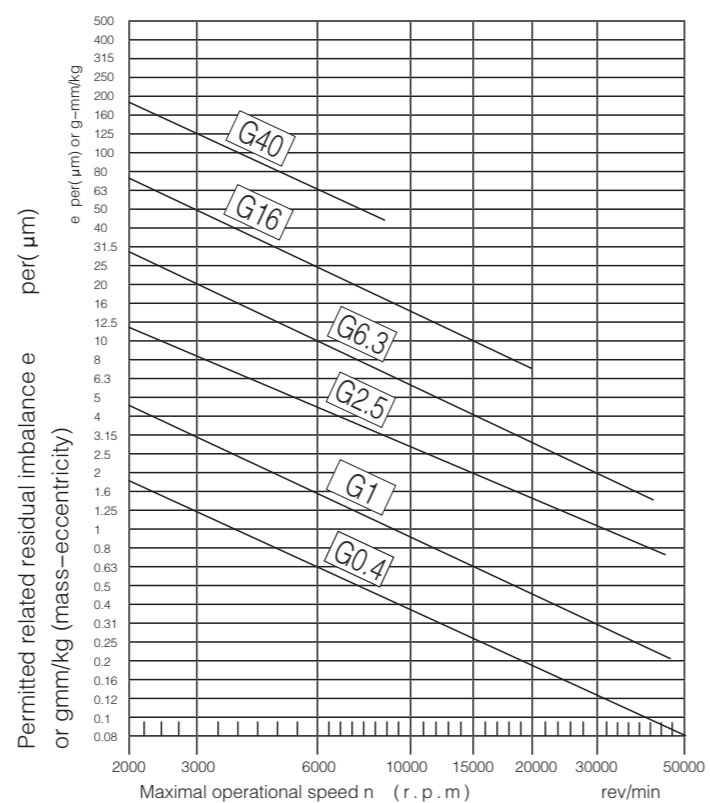
M=ROTER WEIGHT (kg)

n=rpm

9549=CONSTANT



Quality levels according to ISO 1940 and permitted residual imbalance or speed



实施品牌战略 打造国际精品

